

ADDITÍV GYÁRTÁSTECHNOLÓGIÁK ALKALMAZHATÓSÁGI VIZSGÁLATA TESTRESZABOTT ORVOSI IMPLANTÁTUMOK MÉRETEZÉSÉHEZ

Ficzere Péter¹, Borbás Lajos¹, Falk György²

¹ Budapesti Műszaki és Gazdaságtudományi Egyetem, Közlekedésmérnöki és Járműmérnöki Kar, Járműelemek és Jármű-szerkezetanalízis Tanszék

² VARINEX Informatikai Zrt.

ficzerep@gmail.com

DOI: 10.17489/2018/2/10

Absztrakt

Az egyedi, testreszabott implantátumoknak számos előnye ismert. Ahhoz, hogy azok valóban tökéletesen, vagy ahhoz közelítő módon legyenek felhasználhatók igen sok szempontot kell figyelembe venni már a tervezési fázisban is. Bármilyen bonyolult, tökéletesen illeszkedő geometriát CT felvételsorozatból - a megfelelő paraméterek beállítása után – CAD geometriaként azonnal elő tudunk állítani. Ebből némi fájlkonverzió után egy – a 3D nyomtató bemeneteként ismert – stl formátumot könnyen készíthetünk. Így a szükséges geometria legyártása az additív gyártástechnológiákkal elvégezhető. Ezekkel az eljárásokkal létrehozhatjuk az orvosi implantátumokat, de elengedhetetlen tervezésükhöz a megfelelő anyagmodell kiválasztása és az anyagjellemzők pontos ismerete.¹⁻⁴ Nélkülük megfelelő méretezés nem képzelhető el, mert a nem megfelelően méretezett implantátumok váratlanul, nem tervezett időpontban való tönkremenetele további problémákat is okozhat. A legismertebb 3D nyomtatási eljárások leggyakrabban használt anyagainak összehasonlító vizsgálatával bemutatjuk, hogy az egyes eljárásokkal gyártott alkatrészek, implantátumok viselkedése milyen mechanikai modellel és milyen anyagjellemzőkkel írható le. Összehasonlítjuk az OBJET Polyjet Fullcure720, az FDM eljárás PLA, valamint az SLS eljárás elvén előállított PA anyagokat.

Kulcsszavak: anyagtörvény, additive manufacturing, OBJET Polyjet, FDM, SLS

Material laws of additive manufacturing technologies used for design parameters of human implants production

Abstract

Many advantages of the individual implantation are well known. To utilize all the advantages, several viewpoints have to be taken into consideration even in the design phase of the implant. Now it is possible to generate a CAD geometry even in case of complicated surfaces using CT records if the adjusted parameters are correctly determined. From this database – after the necessary transformation – the stl files formats for 3D printing machines can be generated. Thus the required geometry with a proper additive production technology can be realized. With this technology the human implants can be produced. To design this kind of implants the exact knowledge of the material law and the material parameters have to be known. It is very important for the exact design procedure, because without the exact knowledge of the material behavior, untimely failure of the implants could happen. In this paper the material laws and material properties of the commonly used polymer materials of 3D printing technologies are introduced and compared. The technologies and the materials are the following: OBJET Polyjet procedure with Fullcure720 material, FDM procedure with PLA material, and SLS with PA material.

Keywords: Material law, additive manufacturing, OBJET Polyjet, FDM, SLS

1. Bevezetés

Az additív gyártástechnológiák szerepe jelentősen nőtt az élet számos területén. Az anyagok és eljárások fejlesztésének köszönhetően egyre szélesebb körben tudjuk használni. A korábban vizsgált technológiák esetében ugyanakkor azt lehetett tapasztalni, hogy az additív technológiával gyártott alkatrészek anyagai irányfüggők.⁵ Valós alkatrészként, orvosi implantátumként történő felhasználásuk esetén ennek a méretezés során jelentős szerepe van. Korábbi vizsgálataink arra is rámutattak, hogy a gyártástechnológiának és a technológiai paramétereknek is komoly szerepük van az anyagjellemzőkre.^{6,7} Ezért az egyik legmegbízhatóbb technológiát a SLS-t is megvizsgáltuk, és a kapott eredményeket összevetettük más additív technológiák eredményeivel. Bizonyos területeken, pl. szerszámként, teherviselő elemként való alkalmazásoknál,^{8,9} orvosi felhasználás esetén az alkatrészekről, implantátumokról még a beépítés előtt tudnunk kell, megfelelően fog működni. Bonyolultabb geometriák esetében általában valamilyen numerikus szimulációt végzünk. Ehhez szükség van a 3D geometria, a beépítési -, működési környezet ismeretére. Ezeket felül tisztában kell lennünk a számításokhoz alkalmazott anyaggal, valamint anyagjellemzőkkel.¹⁰ Jelen tanulmányban összevetjük a legelterjedtebb additív gyártástechnológiákkal (SLS, FDM, Polyjet) elérhető anyagjellemzőket, valamint, hogy az adott eljárással készített darabok esetén milyen anyagtörvényekkel számolhatunk.

2. Módszerek

Az additív technológiák sajátossága a rétegről rétegre történő építkezés, ezért feltételezhető, hogy az anyagtulajdonságok azonosak egy-egy rétegen belül, viszont azok között, arra merőleges irányban már eltérők. Ez azt jelenti, hogy az anyag azonos nagyságú, de különböző irányú terhelések esetén eltérő mértékű deformációt szenved.

Az irányfüggő anyagok viselkedését leíró anyaggmodell az anizotrop modell. Ennek egy speciális esete az orthotrop anyaggmodell, amikor van néhány kitüntetett irány, amelyek meghatározzák az anyag viselkedését. Ennek az irányfüggésnek a számszerű jellemzésére szolgál az orthotrop anyagokra érvényes Hooke törvény.

$$\begin{Bmatrix} \varepsilon_1 \\ \varepsilon_2 \\ \varepsilon_3 \\ \gamma_{23} \\ \gamma_{31} \\ \gamma_{12} \end{Bmatrix} = \begin{bmatrix} S_{11} & S_{12} & S_{13} & 0 & 0 & 0 \\ S_{21} & S_{22} & S_{23} & 0 & 0 & 0 \\ S_{31} & S_{32} & S_{33} & 0 & 0 & 0 \\ 0 & 0 & 0 & S_{44} & 0 & 0 \\ 0 & 0 & 0 & 0 & S_{55} & 0 \\ 0 & 0 & 0 & 0 & 0 & S_{66} \end{bmatrix} \begin{Bmatrix} \sigma_1 \\ \sigma_2 \\ \sigma_3 \\ \tau_{23} \\ \tau_{31} \\ \tau_{12} \end{Bmatrix} \quad (1)$$

S_{ij} pedig a kiegészítő, vagy engedékenységi mátrix,

$$[S_{ij}] = \begin{bmatrix} \frac{1}{E_1} & -\frac{\nu_{21}}{E_2} & -\frac{\nu_{31}}{E_3} & 0 & 0 & 0 \\ -\frac{\nu_{12}}{E_1} & \frac{1}{E_2} & -\frac{\nu_{32}}{E_3} & 0 & 0 & 0 \\ -\frac{\nu_{13}}{E_1} & -\frac{\nu_{23}}{E_2} & \frac{1}{E_3} & 0 & 0 & 0 \\ 0 & 0 & 0 & \frac{1}{G_{23}} & 0 & 0 \\ 0 & 0 & 0 & 0 & \frac{1}{G_{31}} & 0 \\ 0 & 0 & 0 & 0 & 0 & \frac{1}{G_{12}} \end{bmatrix} \quad (2)$$

A kiegészítő mátrixban E_1, E_2, E_3 a rugalmassági modulusok, ν_{ij} a Poisson-tényező, a keresztirányú nyúlások (j -irányban) és a hosszirányú nyúlások (i irányban) aránya, i irányú húzás esetén ($i \neq j$), G_{ij} a nyíró rugalmassági modulus, ($i, j = 1, 2, 3$) ($i \neq j$), továbbá a szimmetria következtében: $S_{ij} = S_{ji}$ ($i, j = 1, 2, 3$). Ezekből az összefüggésekből jól látható, hogy az orthotrop anyagtulajdonságok egzakt definiálásához 9 független anyaggállandóra van szükségünk. Abban az esetben, ha az anyag tulajdonságai iránytól függetlenek, akkor izotrop anyagokról beszélhetünk. Ekkor alkalmazható az izotrop anyagokra redukált Hooke-törvény:

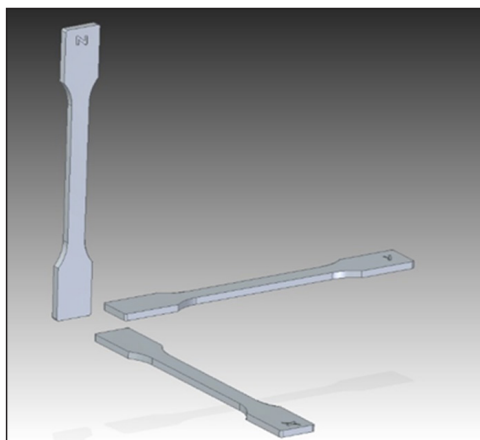
$$\sigma = E\varepsilon \quad (3)$$

A G nyíró rugalmassági modulus – izotrop anyag esetében – meghatározható a rugalmassági modulus (E) és a Poisson-tényező (ν) segítségével:

$$G = \frac{E}{2(1+\nu)} \quad (4)$$

Ezekből az összefüggésekből jól látszik, hogy izotrop test esetében egy anyag szilárdsági vizsgálatához az anyagtulajdonság 2 független paraméterrel leírható.

Fontos tehát a gyártás szempontjából kijelölt jelentőségű irányokban az anyagjellemzők összevetni. Ehhez x , y és z irányokban gyártott próbatesteket készítettünk mindhárom eljárással az alábbi (1. ábra) ábrán látható módon.



1. ábra Próbatestek elhelyezése a nyomtatótérben

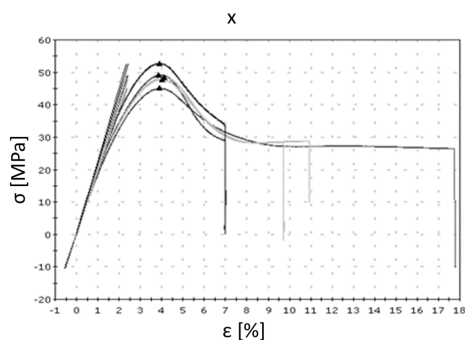
Fenti próbatestek szakítóvizsgálatainak elvégzésével, majd az eredmények elemzésével tudunk következtetni az anyagjellemzőkre és az alkalmazandó anyagtörvényre.

3. Eredmények

A szakítóvizsgálatokat elvégeztük a korábban említett három legelterjedtebb additív gyártástechnológia mindegyikével (OBJET Polyjet, FDM, SLS) A vizsgálatok során kapott eredményeket, a szakítódiagramokat valamint az egyes számszerű értékeket táblázatosan is megadjuk az egyes eljárások függvényében.

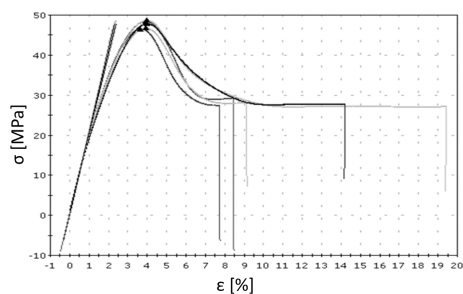
3.1. OBJET Polyjet

Az OBJET Polyjet eljárással készült anyagok esetében a gyártástechnológia ismeretében (cseppenként polimerizál) joggal feltételezhetjük, hogy az anyagtulajdonságokat az izotrop anyagmodell írja le. Ehhez képest a vizsgálati eredmények az alábbi szakítódiagramokon láthatók. A szakítóvizsgálatok során szabványos próbatesteket vizsgáltunk, a keresztfejlemozdulást és a hozzá tartozó erőszükségletet mértük, a húzás sebessége 5 mm/perc. Mivel ezzel a technológiával több alapanyagból is dolgozhatunk, vizsgálatunk tárgyának a legnagyobb terhelhetőséget biztosító FullCure720 elnevezésű anyagot választottuk.



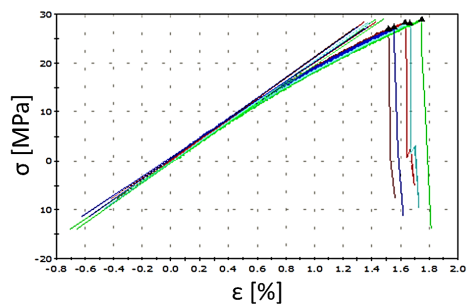
2. ábra X-irányban nyomtatott próbatest szakítódiagramjai (OBJET Polyjet FullCure720)

Az x és y irányban gyártott próbatestek szakítási eredményei között érdemi eltérés nem mutatható ki sem jellegük, sem pedig mértékük tekintetében.⁷



3. ábra Y-irányban nyomtatott próbatest szakítódíagramjai (OBJET Polyjet FullCure720)

A z irányban gyártott próbatestek eredményeit megvizsgálva viszont mind jellegét, mind pedig mértékét tekintve jelentős eltéréseket láthatunk.⁷



4. ábra Z-irányban nyomtatott próbatest szakítódíagramjai (OBJET Polyjet, FullCure720)

A z-irányban gyártott próbatestek szakítódíagramjait összevetve a síkbeli (x, y) eredményekkel, jól látható, hogy egy adott alkatrész terhelhetősége kb. a felére csökkent.⁷

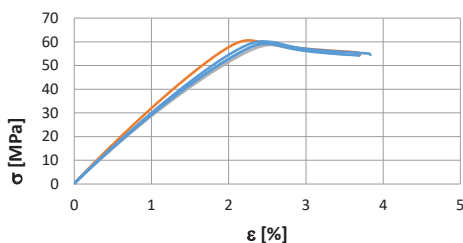
A kapott eredmények számszerűen összefoglalva az 1. táblázatban láthatók.

	SZAKÍTÓ-SZILÁRDSÁG R_M [MPa]	RUGALMASSÁGI MODULUS E [MPa]
FEKVŐ (x-y)	$48 \pm 0,8$	2068 ± 19
ÁLLÓ (z)	$28,15 \pm 0,79$	1980 ± 39

1. táblázat OBJET Polyjet FullCure720 anyag szakítóvizsgálati eredményei

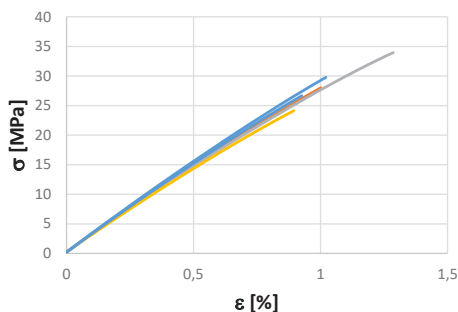
3.2. FDM

Az FDM eljárás során elérhető anyagmodell vizsgálatához az additív gyártástechnológiák során legelterjedtebben használt alapanyagot a PLA-t (poli-ciklikus tejsav) használtuk



5. ábra X-Y irányban nyomtatott próbatest szakítódíagramjai (FDM, PLA)⁹

Az x és y irányokban - jól láthatóan - mind jellegre, mind mértékre közel azonos anyagtulajdonságokat mértünk. A z irányban gyártott próbatestek esetében viszont ez már nem mondható el.



6. ábra Z-irányban nyomtatott próbatest szakítódíagramjai (FDM, PLA)⁹

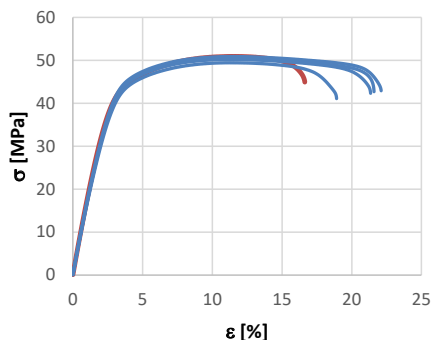
A kapott eredmények számszerűen összefoglalva az 2. táblázatban láthatók.

	SZAKÍTÓ-SZILÁRDSÁG R_M [MPa]	RUGALMASSÁGI MODULUS E [MPa]
FEKVŐ (x-y)	$54,619 \pm 0,33$	$3019,817 \pm 67,909$
ÁLLÓ (z)	$27,464 \pm 2,928$	$2891,227 \pm 6,695$

2. táblázat FDM eljárással készített PLA anyag szakítóvizsgálati eredményei

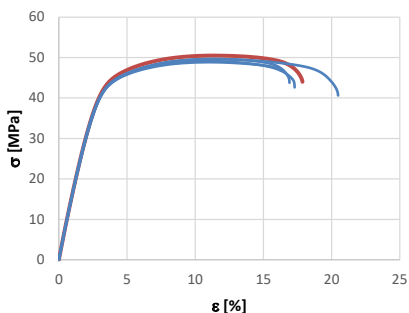
3.3. SLS

Az SLS technológia esetében is a jól bevált módszert követtük.¹¹ Egyes hivatkozások ellenére¹² feltételezhető volt, hogy amint a Polyjet¹¹ és az FDM⁶ technológiák esetében itt is orthotrop anyagmodellel lehet jellemezni az anyag viselkedését. A vizsgálatok elvégzése során az alábbi diagramokat kaptuk:



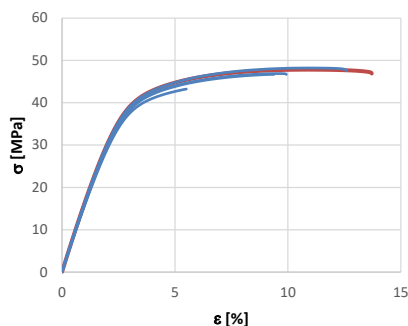
7. ábra X-irányban nyomtatott próbatest szakítódigramjai (SLS)

Az ábrán jól megfigyelhető a lineáris szakaszon az anyag homogenitása, a Hooke-egyenes részén a görbék gyakorlatilag azonosak.



8. ábra Y-irányban nyomtatott próbatest szakítódigramjai (SLS)

Az y irányban végzett vizsgálatok eredményei gyakorlatilag egybevágóak az x irányban mért adatokkal mind jellegre, mind pedig mértékükreket illetően. Ezzel az anyagot - a feltételezésnek megfelelően - a síkban izotropnak tekinthetjük.



9. ábra Z-irányban nyomtatott próbatest szakítódigramjai (SLS)

A 9. ábrán látható, hogy a z irányban végzett kísérletek esetében is hasonló jellegű eredményeket kaptunk, bár a szakadási nyúlás esetében mértékbeli és jellegbeli eltérések is láthatóak.

A kapott eredmények számszerűen összefoglalva a 3. táblázatban láthatók.

	SZAKÍTÓ-SZILÁRDSÁG R_M [MPa]	RUGALMASSÁGI MODULUS E [MPa]
FEKVŐ (x-y)	49,93615 ± 0,9	1713,48 ± 40
ÁLLÓ (z)	47,4045 ± 0,8	1661,039 ± 30

3. táblázat SLS eljárással készített anyag szakítóvizsgálati eredményei

4. Megbeszélés

A kapott eredményeket megvizsgálva megállapítható, hogy az OBJET Polyjet, az FDM és az SLS technológia esetében is az x és y irányokban az anyagjellemzők megegyeznek. Viszont az OBJET Polyjet és az FDM technológia esetében a z irányban (függőlegesen állítva) gyártott próbatestek terhelhetősége az x-y síkban gyártott próbatestek terhelhetőségének, szakítószilárdságának csak kb. a fele. Ugyanakkor az SLS technológiával gyártott alkatrészek esetében sem a Young modulus, sem a szakítószilárdság esetében nincs számottevő eltérés a fekvő és az állítva gyártott próbatestek vizsgálati eredményei között. A szakítóvizsgálat során

felvett görbéket megvizsgálva megállapítható, hogy a függőleges (z) irányban gyártott próbatestek esetén a képlékeny tartományban jellegbeli eltérések láthatók. Ez a terület viszont az esetek többségében nem esik bele a mérnöki tervezés tartományába. További apró különbség figyelhető meg a szakadási nyúlások tekintetében is.

		SZAKÍTÓ- SZILÁRDSÁG R_m [MPa]	RUGALMASSÁGI MODULUS E [MPa]
OBJET Polyjet	FEKVŐ (x-y)	48 ± 0,8	2068 ± 19
	ÁLLÓ (z)	28,15 ± 0,79	1980 ± 39
FDM	FEKVŐ (x-y)	54,619 ± 0,33	3019,817 ± 67,909
	ÁLLÓ (z)	27,64 ± 2,928	2891,227 ± 6,695
SLS	FEKVŐ (x-y)	4994 ± 0,9	171348 ± 40
	ÁLLÓ (z)	47,045 ± 0,8	1661,039 ± 30

4. táblázat Additív technológiák anyagjellemzői

A 4. táblázatban összefoglalt eredmények alapján egyértelműen megállapítható, hogy az OBJET Polyjet és az FDM eljárásokkal gyártott alkatrészek méretezéséhez orthotrop anyagmodellt kell használni,⁵ míg az SLS technológiával előállított daraboknál az izotrop anyagmodell is használható.

Az eredmények vizsgálatából megállapítható,

hogy a SLS technológia esetében az eredmények lényegében irányfüggetlenek. Ebből adódóan - más additív technológiákkal szemben - az anyag viselkedésének leírására itt alkalmazható az izotrop anyagmodell. Az FDM és az OBJET Polyjet technológia esetén azonban irányfüggő anyagjellemzőket eredményez, így ezeknél a technológiáknál orthotrop anyagmodellt szükséges használni az alkatrészek méretezése során. Az egyes vizsgálatok részletesebb elemzésével megállapítható volt az is, hogy egy rétegen belül az anyagjellemzők izotropnak tekinthetők.

Mindezek alapján kijelenthető, hogy a gyártástechnológiának döntő szerepe van egy adott alkatrész terhelhetőségére. Funkcionális prototípusként, egyedi alkatrészként, orvosi implantátumként történő alkalmazások¹³ esetén bizonyos technológiáknál a méretezés során különös figyelemmel kell eljárni.

Fontos továbbá azt is megjegyezni, hogy bizonyos gyártástechnológiák esetén - az előállítás során - az alkatrészekben jelentős mértékű maradó feszültségek alakulnak ki. Ezért is érdemes az egyes gyártási paraméterek (nyomatási sebesség, -hőmérséklet, rétegvastagság) megválasztása során elővigyázatosan eljárni, valamint a darab munkatérben való megfelelő elhelyezését átgondolni.^{14,15}

IRODALOM

1. Petrovszkaya TS, Toropkov NE, Mironov EG, Azarmi F. 3D printed biocompatible polylactide-hydroxyapatite based material for bone implants. *Materials and Manufacturing Processes* 2018; 1-6. DOI:10.1080/10426914.2018.1476764.
2. Majumdar T, Eisenstein N, Frith J E, Cox, S C, Birbilis N. Additive manufacturing of titanium alloys for orthopedic applications: A materials science viewpoint. *Advanced Engineering Materials* 2018; DOI:10.1002/adem.201800172.
3. Javaid M, Haleem A. Additive manufacturing applications in orthopaedics: A review. *Journal of Clinical Orthopaedics and Trauma* 2018; DOI:10.1016/j.jcot.2018.04.008.
4. Sebe I, Ostorhazi E, Bodai Zs et al. In vitro and in silico characterization of fibrous scaffolds comprising alternate colistin sulfate-loaded and heat-treated polyvinyl alcohol nanofibrous sheets. *International Journal of Pharmaceutics* 2017; 523(1):151-8.

5. *Ficzere P, Borbás L, Torok A.* Validation of Numerically Simulated Rapid-prototype Model by Photoelastic Coating. *Acta Mechanica Slovaca* 2014; 18(1):14-24.
6. *Ficzere P, Borbás L.* New Application of 3D Printing Method for Photostress Investigation. *Materials Today: Proceedings* 2016; 3(4):969-72.
7. *Ficzere P, Borbás L.* Material law for numerical analysis of rapid prototype products. In *Youth Symposium on Experimental Solid Mechanics* 2010.
8. *Szűcs NA, Szép G, Szabó F, Kovács NK.* Korszerű gyártástechnológiák szerepe az egyszerű használatos orvostechikai eszközök fejlesztésében. *Polimerek* 2016; 2(8):232-37.
9. *Ficzere P.* Orthotrop anyagmodell alkalmazása additív gyártástechnológiával előállított alkatrész méretezése során [Usage of orthotrop material law for additive manufacturing in part design]. *Gép* 2016; 67(5-6):78-81.
10. *Ficzere P, Borbás L, Török Á.* Usage of rapid prototyping in vehicle manufacturing. In: Stanislaw Borkowski, Dorota Klimecka-Tatar, Toyotarity: Elements of the organization's mission. 225 p., Dnepropetrovsk: Yurii V Makovetsky, 2011. p. 182-93., ISBN:978-966-1507-70-7.
11. *Ficzere P, Borbás L.* Gyors-prototípus készítő eljárással gyártott termékek anyagtulajdonságainak meghatározása végelelemes analízis számára. *Gép* 2009; 60:10-1.
12. *Hatos I.* Fémek 3D nyomtatásának technológiája és alkalmazása. *Gépgyártástechnológia* 2016; (2):6-10.
13. *Győri M, Ficzere P.* Increasing Role of Sections Caused by 3D Modelling. *Periodica Polytechnica-Transportation Engineering* 2016; 44(3):164-71.
14. *Ficzere P, Borbás L, Szebenyi G.* Reduction possibility of residual stresses from additive manufacturing by the optical photostress method. In: Aulova Alexandra, Rogelj Ritonja Alenka, Emri Igor, 33rd Danubia Adria Symposium on Advances in Experimental Mechanics: Book of Abstracts. 205 p. Portoroz, Szlovénia, 2016.09.20-2016.09.23. Ljubljana: Slovene Society of Experimental Mechanics, 2016; p. 92-3. ISBN:978-961-94081-0-0.
15. *Borbás L, Ficzere P, Falk Gy.* Additív gyártástechnológiák: lehetőségek és kérdőjelek [Additive production technologies: possibilities and questions]. *Acta Periodica Edutus* 2016; 11:30-44.

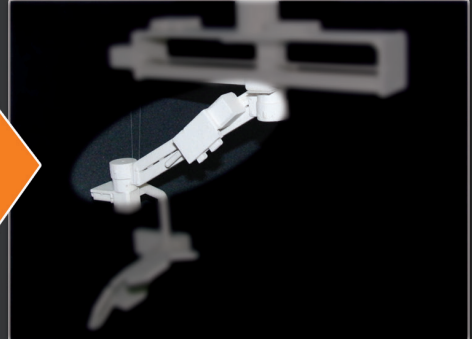
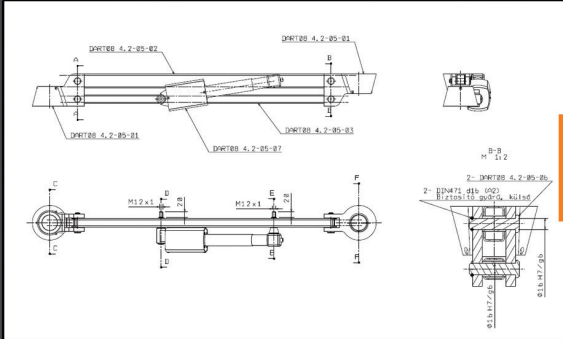
A projekt a Nemzeti Kutatási és Innovációs Hivatal támogatásával az NKIH Alapból valósul meg, a projekt címe: Egyénre szabott orvos-biológiai implantátumok és segédeszközök új generációs gyártási folyamatának kidolgozása additív technológiákra; a pályázat azonosító száma: NVKP_16-1-2016-0022.

Ficzere Péter

Budapesti Műszaki és Gazdaságtudományi Egyetem, Közlekedésmérnöki és Járműmérnöki Kar, Járműelemek és Jármű-szerkezetanalízis Tanszék
 H-1111, Budapest, Stoczek utca 2. St épület II. emelet 207.
 Tel.: (+36) 1 463-1111/5853

ORVOSI CÉLÚ ALKALMAZÁSOK 3D NYOMTATÁS TECHNOLÓGIÁVAL

PROTOTÍPUSGYÁRTÁS MŰSZAKI DOKUMENTÁCIÓ ALAPJÁN



CRANIOPLASTICA MÉRNÖKI TÁMOGATÁSA



NEHÉZ ESETEK MODELLEZÉSE



REFERENCIA EGYÜTTMŰKÖDÉSEINK:

- DEBRECENI EGYETEM, IDEGSEBÉSZETI KLINIKA
- SZEGEDI TUDOMÁNYEGYETEM, IDEGSEBÉSZETI KLINIKA
- MAGYAR HONVÉDSÉG, EGÉSZSÉGÜGYI KÖZPONT
- HYDRASTAT MÉRNÖKI IRODA KFT.
- SANATMETAL KFT.

DEBRECENI EGYETEM ORTOPÉDIAI TANSZÉK BIOMECHANIKAI LABORATÓRIUM

+36 52 255-815

BIOMECH@MED.UNIDEB.HU

WWW.BIOMECH.MED.UNIDEB.HU

