



MEGJELENIK MINDEN VASÁRNAP.

ERSCHEINT JEDEN SONNTAG.

ELŐFIZETÉSI ÁRA

EGÉSZ ÉVRE  
FÉLEVRE

16.— K.  
8.— K.

NEGYED ÉVRE  
EGYES SZÁM

4.— K.  
—60 K.

FŐSZERKESZTŐ

DR. BISCHITZ BÉLA  
ÜGYVED.

SZERKESZTŐSEG ÉS KIADÓHIVATAL

BUDAPEST, V. KÉR., SAS-UTCA 20. SZÁM.

TELEFON 108—00.

HIRDETÉSEK mm. SZÁMITÁSSAL DIJSZABÁS SZERINT

## Idegen igazgatók és üzemvezetők a magyar bányászatnál.

Unos-untalan hangoztatott igazság, hogy ez a miénk tőkészegény ország és nálunk minden nagyobb ipari vállalkozás, ha élni akar, idegen tőkére szorul. Ez alól az általános igazság alól nem kivétel a bányászat sem. Köztudomásu, hogy nagyobb bányavállalataink alapításában és virágzásában az idegen tőkének jelentékeny szerepe van.

A tőkének jellemző tulajdonsága az, hogy haszonra törekszik s az idegen tőke, amely a magyar föld kincseit óhajtja kiaknázni, elsősorban azt fogja a vállalat alapítása előtt mérlegelni, hogy vajjon ez a kiaknázás haszonnal eszközölhető-e? Csak ha megfelelő kamat alakjában haszon ígérkezik, szánja el magát a tőke a bányászkodásra. A tőke másik jellemző sajátossága az, hogy kozmopolita s ha minden melléktekinet nélkül hasznot akar, nem nézi azt, hogy hozadékát milyen nemzettől kapja meg, föltéve azt, hogy elhelyezése felől biztonságban van. Kizárólag az üzleti szempontot véve figyelembe, a nálunk bányanyitásra vállalkozó angol, francia, német, belga stb. tőkének teljesen alárendelt kérdés az, hogy milyen ember gondolja a megfelelő hasznot adó bányát. A fő az, hogy olyan szakemberre legyen bízva, aki azt jövedelmezővé tudja tenni. Mégis azt látjuk, hogy az idegen tőke egyrésze ezt a szempontot már eleve szem elől nem téveszti s amikor a vállalat megalakult, nem keresi meg nálunk a megfelelő szakembert, akire bányájának megnyitását és föltárását nyugodt lélekkel rábízhatná, hanem hoz magával erre a fontos munkára egy vagy több idegen szakembert s ezzel a legtöbb esetben olyan zavaró tényezőt vezet be a nagy kockázattal járó feladat megoldásához, mely még a legbiztosabbnak ígérkező anyagi haszontól is elűtheti. Az üzleti éleslátás hiányára vall az, hogy az idegen tőkés csupa fajszeretettől és nagyobb bizalomból a maga nemzetségéből való szakembert hoz magyar bányaműveihez. A vállalat alapításhoz szükséges előrelátás is azt parancsolja, hogy az idegen tőkés magyar szakemberre bizza bányájának igazgatását és üzemének vezetését. Az idegen bányászati szakemberek alkalmazásának veszélye röviden három pontban körvonalozható:

1. Az idegen szakember, nem ismerve a mi bányászati viszonyainkat, nehezen fogja meg-

találni a körülményeknek megfelelő legcélszerűbb művelési módot.

2. Az idegen szakemberek a legritkább esetben tudnak a bánya többi hivatalnokaiival, fölvigyázóival és munkásaival összhangban működni a bányamű érdekében és

3. a honi szokások és törvények hézagosszerű ismerete következtében lépten-nyomon ellentétbe kerülnek a hatóságokkal.

Az első pontban foglalt tényt széles e hazában nem egy szénbánya bizonyíthatja, amelyben az ideszakadt idegen szakember előbb hazájának az ottani különös viszonyokhoz illő feltárási és fejtési módjával kísérletezett, ahelyett, hogy az itteni viszonyoknak megfelelő feltárási és fejtési módot igyekezett volna megvalósítani. Nem egy idegen vállalat esett ennek következtében a biztos nyereségtől és kiszámíthatatlan károsodás érte már emiatt a mi közgazdaságunkat. Itt is, ott is eltemették már az idegen bányászati viszonyok körében szerzett tapasztalataikhoz csökönyösen ragaszkodó külföldi szakemberek a magyar föld nem egy bányájának kincsét, mielőtt azt a napvilágra hozhatták volna.

A második pontban foglalt állítást megerősítheti mindenki, akinek volt alkalma valahol azt az áldatlan állapotot látni, melybe egy idegen igazgató vagy üzemvezető egy bányamű vezetését hozhatja. Az idegen legtöbbször nem érti jól sem szaktársai, sem alattasai nyelvét. Az eseményeket fonákul itéli meg s így még legjobb szándéku rendelkezései is célját tévesztik. Rendszerint mindenkihez bizalmatlan, mindenkit naplopónak néz, aki az idegen tőkés pénzből szeretne lebzselni. Ha vannak bizalmasai, azokat rendszerint nem jól választja meg. A személyzet részéről nemtörődomséggel és örökös gáncsvetésekkel kell küzdeni viszonzásul az azon elkövetett jogtalan bánásmóddért és indokolatlan lenézésért. Ilyen viszonyok között még a legjobb bánya üzemmenete is megakad, fokozatosan alább száll a termelés mennyisége s végre is az idegen szakvezető kénytelen itthagyni állását. Azonban az üzem zavartalan menetét és zülalt igazgatását már akkor drágán fizette meg az idegen bányavállalat.

A harmadik pont igazsága mellett is sok esetet lehetne fölhozni. Az idegen szakemberek a legtöbb esetben nem találják meg hatóságainkkal szemben a helyes föllépést. Vagy túl gyengék, félénkek velük szemben, vagy pedig szün-

telen ellenszegülnek intézkedéseiknek. Ez az utóbbi eset még veszedelmesebb, mert a gyakorlott üzemvezető tudja azt, hogy mit jelent a hatóságokkal jólában állani.

Nem egy idegen pénzen alakult bányavállalat vezetőségében meg van az előrelátás és magyar szakembereket alkalmaz mindjárt elejétől fogva. Azonban mint tipikus esetet kell említenünk, hogy nem egy emberünk, talán fölhevülésében, talán azért, mert másként tisztességebb fizetési feltételeket a spekulációs embereitől elérni nem lehet, tulsokat ígér. Bizonyos határidőn belül olyan termelési mennyiséget helyeznek kilátásba, melyet szállítani nem tudnak. A tőkés, nem lévén szakember, a termelési mennyiség el nem éréséért, még ha azt a föltárára kedvezőtlenül ható természeti viszonyok okozták is, a szakembert fogja okolni. Bizonyos ideig várakozik s azután küld a magyar szakember nyakára vagy helyébe egy idegen szakembert. Az idegen szakembernek a legtöbb esetben nem fog sikerülni rendbehozni a bányát, mert nem tud keresztülgázolni a fentebbi pontokban említett akadályokon és nem tud szabadulni az azokban érintett hibáktól. A vég megint csak az, hogy a tőkést vele szemben is elfogja a türelmetlenség és az talán harmadszorra vagy negyedszerre fogja csak megtalálni az arravaló szakembert. De ez a legritkább esetben lesz idegen szakember. Ez alatt azonban elmúlt a drága idő, elmaradt a jövedelem s azt csak évek kemény és szerencsés munkájával lehet azután behozni.

Meg kell itt jegyezni, hogy különösen egyes szénbányák vigasztalan állapotának oka nem ritkán a tőkés mohósága. A tőkés, különösen a vékonypénzü idegen tőkés, megcsinálja a maga számitását és időelött szoritja a szakembert olyan szénmennyiség termelésére, amelyet az helyesen keresztül vitt föltárás és előkészítés hiányában termelni nem tud anélkül, hogy a bányát, vagy annak egy részét a korán megkezdett fejtéssel terményt szolgáltató képességében hosszú időre, vagy talán egyszersmindenkorra vissza ne vetné. Az a bányarész, melyet kellő feltárás és előkészítés nélkül kezdenek termelésre erőszakolni, meg van ölte s onnan a szén legnagyobb részét kihozni lehetetlen. A mi viszonyaink között a bányaműveléshez nem értő ilyen tőkés kívánságának szakembereink csak a legritkább esetben mondhatnak ellent. Rendesen csak két út áll előttük, vagy rabló módon fognak bányászni, vagy pedig otthagyják állásukat. Az is gyakori eset, hogy a kis tőkével rendelkező idegen tőkés bányájához takarékosági szempontból nem alkalmaz megfelelő, magasabb képzettségű bányásztechnikust, úgy gondolkozva, hogy a bányamérnök, aki drágább ember, míg az üzem kicsiny, fényűzés. A maga-

sabb képzettséggel nem rendelkező üzemvezető aztán igen sokba kerül a tőkésnek, mert szűkebb látókörével nagyobb tervezésre nem képes és a bánya nagyobb fejlődését biztosító előkészítő munkálatokat nem képes végrehajtani. Ilyen körülmények között a tőkét és munkát haszontalanul fektették be, mert a bánya jövedelmező és üzemképes állapotba soha sem jut. Az ilyen hibákat, sőt mondhatnánk bűnöket azután maguk az idegen tőkésék is igyekeznek a magyar bányamérnök rovására írni.

Igen nagy baj az, hogy elavult bányatörvényünk nem tartalmaz semmiféle parancsoló rendelkezést a bányai üzemvezetők képesítésére vonatkozólag. Az ált. bányatörvény 188. §-a csak azt rendel el, hogy „oly bányavállalkozók, kik a bányahatóság járásában nem laknak, kötelesek ezen járásban lakó főhatalmazottat följelenteni, ki az igazgatást kezelendő”. Szükséges lenne egy olyan intézkedés, mely kimondaná, hogy a nagyipar jellegű bányászatnál igazgató és üzemvezető csak az lehet, akinek felsőbb szakképzettsége meg van és tud magyarul. Ezzel egy csapásra megszabadulna bányászatunk a magasabb szakképzettséggel nem rendelkező és az igen kevés kivétellel szűk látókörű üzemvezetők veszőjétől. Igaz az, hogy a bányahatóságnak diszkrécionális joga, hogy az ált. bányatörvény 187. és 188. §-ai alapján kit tart elfogadható meghatalmazottnak és kit tart képesnek az üzem vezetésére; mégis a mostani gyakorlat szerint alig tehetné meg az, hogy a bányavállalkozóktól az üzem vezetésére kijelölt egyént, mint felelős meghatalmazottat el ne fogadja, eljárását azzal indokolván meg, hogy az illető nem tud magyarul és hiányzik a magasabb képzettsége.

A mozgalomnak a magyar bányamérnöki karból kell kiindulnia. Ennek a tiszteletreméltó szakközönségnek sarkára kell állania, hogy a magyar bányáknál elsősorban magyar bányamérnököket alkalmazzanak.

Az idehaza szerzett szakműveltséget szokásos nálunk lekicsinyelni. *Virágzó bányavállalataink nagyrésze magyar szakemberek vezetése alatt áll s ez a legvilágosabb cáfolata annak, hogy a magyar bányamérnök szaktudás tekintetében cseppet sem áll hátrább az idegenből idevetődött bányamérnököknél.*

Egyik-másik idegen tőkével dolgozó bányavállalat igen helyesen oldotta meg a bányák vezetéseinek kérdését. A mű vezetését és igazgatását teljesen magyar szakemberekre bízta. A tőkésnek van egy-két külföldi, meghitt, kiváló szakemberük, akik időnként el-el járnak vizsgálatot tartani, hogy meggyőződjenek a bányamű helyes vezetéséről. A tőkésnek ezek a szakemberei egyrészt tanácsaikkal, javaslataikkal támogatják az üzemnél levő magyar szakembere-



# THEODOLITOK

nivellálók, felállító készülékek,  
tájolók, mintaszerű, preciziós  
kivitelben mint különlegesség  
gyártása.

(923/41)

## MAX HILDEBRAND

azelőtt August Lingke & Co.

### FREIBERG, Sachsen 47.

Alapított 1791.

Magyarországi képviselő:

### CONRAD ÉS TARSA

Budapest, VI., Teréz-körut 15.

reket igen sokszor nem egészen könnyű munkájokban, másrészt pedig ellenőrzik a bányagazdálkodás technikai részét. A fontosabb terveket és nagyobb befektetéseket az üzemvezetőséggel karöltve, annak meghallgatása mellett döntik el. A bányagazdálkodás ilyen ellenőrzési módja a tőke részéről csak helyesnek mondható. Ezeknek a vállalatoknak a fejlődését aztán nem is hátráltatják az üzemvezetés személyi kérdései. Az idegen tőke itt ellenőrzötti magyar szakembereinek munkáját, de meg is bízik bennük.

Nagyon természetes, hogy olyan bányászati ágaknál, ahol nekünk nincsenek a viszonyoknál fogva megfelelő képzettségű szakembereink, pl. a petroleum bányászatnál, neveltséges volna magyar bányászszakemberek alkalmazását erőszakkolni. Minden olyan bányászati ágban azonban, amelynek céljaira szakképzett egyénekké rendelkezünk, hogy ott elsősorban magyar szakembereket alkalmazzon az idegen tőkével alakult bányavállalat. A magyar bányáknál, azok különleges viszonyainál fogva, a technika vezető szerepét minden tekintetben jól betölteni csak magyar bányamérnök képes.

*Amíg teljes tisztelettel adózunk annak a kevés kivételt képező, idegen származású bányamérnöknek munkája iránt, melyet a mi viszonyainkhoz alakulni tudó képességükkel a magyar bányászat fölvirágoztatásában kifejtettek, épen olyan nyomatékosan kell hangsúlyoznunk, hogy az idegen bányamérnökkel tett kísérletek több esetben súlyos kudarccal végződtek. Azért minden illetékes tényezőnek föl kell használnia befolyását bányáinknál a magyar bányamérnök és magyar személyzet alkalmazása érdekében.*

Az idegen tőkének szemé elébe kell állítani a köztudomású, idegen emberekkel tett sikertelen kísérleteket s akkor bizonyára be fogja látni, hogy a magyar szakemberek alkalmazása nem sovinizmusból, hanem bányáink leggazdaságosabb művelése, tehát az ő jól fölfogott üzleti érdekéből kívánatos.

## Uj eljárás minium nyerésére alkalmas termékek előállítására.

Ismeretes már a minium gyártására alkalmas égetendő termékek gyáris előállítási módja kalcinálás és iszapolás által. A betéteknek földolgozása azonban csak igen nagy erümegefeszítéssel történhetik, amellet pedig ezen eljárás egyik igen nagy hátránya, hogy mellette könnyen történhetnek ólommérgezesek.

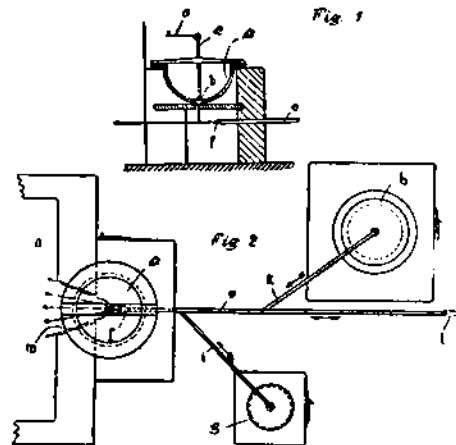
Jelen berendezés ezen veszedelmes munkafolyamatot teljesen mellőzi és helyette a szétporlasztott folyékony ólmot közvetlenül égeti el. Igaz ugyan, hogy már nem új az olvasztott vékony sugárban kifolyó ólomnak gőzsugárral való szétporlasztása és a szétporlasztott ólomnak utólagos oxidációja, azonban az eddig ismert berendezéseknél az oxidáció csak igen lassan és tökéletlenül folyik le. A porlasztott ólomnak meg van még azonkívül az a tulajdonsága, hogy meglehetősen érdes tapintatu, minnek követke-

tében minium előállítására nem használható, mivel hiányzik a szükséges fődőképessége.

Jelen berendezésnél a vékony sugárban kifolyó ólmot közvetlenül a kifolyó cső mellett szénsavval és ecetsavgőzzel kevert gőzsugár szétporlasztja, egyidejűleg pedig oxidálja is.

Uj azon körülmény, hogy a folyékony ólomsugarat, a gőzvezető tövet elhagyó gőz, szénsav és ecetsavgőzkeverék porlasztja szét, mely keverék magához huzza a levegőnek oxigénjét és ezáltal egyidejűleg nemcsak szétporlasztja, hanem oxidálja is az ólmot.

Mellékelt rajzon látható egy berendezés példaképeni kiviteli alakja, mely jelen eljárás fogantatására alkalmas.



1. ábra a találmány függőyes metszetét,
2. ábra pedig fölülnézetét tünteti föl.

A széntüzeléssel fűtött, befalazott (a) kazánban olvasztatik meg a tiszta ólom. A kazán fenekén van a (b) szelep, mely (c) orsó és (d) kéziemelő segítségével kívülről kezelhető. Ezen szelepen át bocsáttatik le a vékony ólomsugár. Az (e) gőzcső a kifolyó ólomsugárnak közvetlen közelében helyeztetik el. A gőzcső szabad végén lapos fuvócsővel van ellátva azon célból, hogy legyezőszerűen kiszélesedő sugár keletkezzék. Az ólomkazan előtt van egy-egy (g, h) kemence a szénsav és ecetsavgőzök előállítására. A szénsavkemence kazánjából (i) cső vezet az (e) gőzvezető csőhöz, míg az ecetkazánból (k) cső vezet az (e) gőzvezető csőhöz. A (g) kemencében koksztüzeléssel szén-savat termelünk, míg a (h) kemencében 10 százalékos tiszta ecet párologtatik el. Az (l) gőzszelep kinyitása által a gőzvezető csőbe beáramló gőz szívást gyakorol az (i, k) csővekre, ezáltal kiszívja a szénsavat, a nyomás alatt álló ecetsavgőz pedig magától lép be a gőzvezetőcsőbe, melyben ezen anyagok a gőzzel bensőleg keverednek, végül pedig kiáramlanak az (e) cső végén lévő fuvócsőbe, ahol magukhoz ragadják a levegő oxigéntartalmát, szétvágják a vékony folyékony ólomsugarat, mely a lehető legfinomabban szétoszlik és ezen állapotban teljesen oxidálódik és porhanyós, száraz anyag alakjában jut az (m) nyíláson át az (n) kamrába, ahol lecsapódik. Ezen termék a fuvás után a kamrából azonnal kivehető és a már ismert mechanikai kemencébe vezetve, miniummá égettetik.

## ✂ HAZAI HIREK. ✂

### Nyílt levél a szerkesztőhöz.

Nagyságos

dr. Bischitz Béla ügyvéd, főszerkesztő urnak

Budapest.

Nagyságos Uram!

Becsés lapjának I. évi 3. számában abban a szerencsében részesültem, hogy *Burdáts Lajos* m. kir. főmérnök ur „Küzdelem a szénpor veszélye ellen” cikke végén a kőporos zónákról írt közleményemre tett megjegyzései kíséretében szerény személyemet is fölemlítette.

A legőszintébb hálával tartozom *Burdáts* főmérnök urnak, hogy cikkében nevemet a legkiválóbb angol szakemberek társaságában fölemlítette s a Bányászati és Kohászati Egyesület budapesti osztályának ülésén fölolvastott, tájékoztató munkámra ismételtlen fölhitva szaktársaim szíve figyelmét.

Igaz, *Burdáts* főmérnök ur cikke munkámmal bizonyos oktató lelkisíngylést, jómagammal szemben pedig félreérthetetlen személyeskedést tartalmaz, de én ezt hajlandó vagyok annak tulajdonítani, hogy sietve dolgozott.

A személyeskedés viszonzásától jóízlésem tilt s így csupán néhány tényt akarok följegyezni válaszul *Burdáts* főmérnök ur megjegyzéseire.

Nagyon sajnálom azt, hogy a kőporos zónákról és az *Altofts*-i kísérletekről tartott szabad előadásomon, melynek említett cikkem képezte a magját, *Burdáts* főmérnök ur jelenlétéhez nem volt szerencsém. Én azt hiszem, hogy ott igen sok hasznos fölvilágosítást adhattam volna a mélyen tisztelt főmérnök urnak.

Előadásomat és említett közleményemet bátran bízom a jelenvoltak és a hozzáértő szakközönség ítélletére, sőt azt is kijelentem, hogy nem félek a *Burdáts* főmérnök ur cikkével való összehasonlítástól sem. Köztudomású rólam, hogy gyakorlati ismereteimet szénbányáknál szereztem; egy esztendeig bujtam Angolország legveszedeletemesebb, legszénporosabb bányáit; ott voltam az *Atherton*-i szénpor robbanásnál, ahol közel negyedfélszáz ember vesztette életét; tanulmányoztam a helyszínen az *Altofts*-i kísérleteket és a kőporos zónák gyakorlati alkalmazását; Angolországban a szénpor veszélye fölötti számtalan szakvitát halgattam végig; *W. E. Garforth*-nak, *M. Taffanel*-nek és *G. S. Rice* urnaknak, az *altofts*-i, *lievini* és *pittsburgi* kísérleti állomások vezetőinek saját szájából hallottam a szénporral való kísérletezésre vonatkozó nagyértékű kijelentéseket s így azt hiszem senki sem tarthatja azt rám, hogy megfelelő készség és gyakorlati ismeret nélkül fogtam hozzá a kérdés ismertetéséhez. Ezzel szemben azt hiszem nem személyeskedés, ha följegyzem, hogy *Burdáts* főmérnök ur nem gyakorlati szénbányász. Ezek után én azt hiszem, hogy tölem se ki nem tagadhatja meg az udvariasságot, ha *Burdáts* főmérnök ur véleményét ebben a kérdésben figyelmemre méltatom. Ezzel azt hiszem meg is feleltem *Burdáts* ur azon kérdésére, hogy mik az én saját tapasztalataim.

Én a cikkem végén fölvettem azt, „hogy szénpor veszélyével küzdő bányáinkban gyakorlati kísérletet kellene tenni a kőporral való kezelés alkalmazása érdekében”. Ezt *Burdáts* főmérnök ur olyanformán értelmezi, hogy én azt ajánlottam, robbantunk föl egy üzemben levő bányánkat és nézzük meg, vajjon nálunk a kőpor zóna beválik-e? Erre vallanak ezek a mondatai: „Mégfoghatatlan előttem, miképen képzei *Tassonyi* ur üzemben levő bányáinkban a kőporral való kísérletezést!”... szerintem

épen ezért a részéről ajánlott kísérletek kockázatának nem szabad kiténnünk csekély számú bányáinkat.” *Burdáts* főmérnök ur aggodalma fölösleges, mert én sem üzemben, sem üzemen kívüli bányáink közül egyet sem javasoltam fölrobbantani. Cikkemnek fentebb idézett mondata azt jelenti, hogy szénporral küzdő bányáinkban csináljunk kőpor zónákat, figyeljük meg, hogy azok ott mennyiben és milyen költséggel létesíthetők és különösen azt vizsgáljuk meg, hogy azoknak elszénporosodása, tehát megújításának szüksége mennyi idő alatt várható.

Én a kőpor zónákban éppen közvetlenül a gyakorlatban látottak alapján a legjobb reménységemet vélem. Itt csak egy tényt említek meg. Az amerikai kísérleti állomáson, a nemzetközi konferencia alkalmával (Conference on Testing Station Methods.) kísérletet tettek párhuzamosan a nedves és kőporos zónával. A világ nevesebb szakemberei a robbantás előtt a kísérleti bányarész fölrobbantását lehetetlennek tartották, éppen annak nedvességi foka és vizes zónái miatt. És mégis mi történt? A robbanás kitűnően sikerült és keresztül tört a vizes zónákon, ellenben a kihúzó áramban a *Taffanel barrier*, amely nem egyéb, mint polcokra hintett kőpor, a robbanást utjában gyönyörűen föl tartóztatta.

*Burdáts* főmérnök urral egyetérték abban, hogy nekünk szükségünk van egy kísérleti tőrora. Ezt a kísérleti tőrót azonban nem építhetjük meg, épen koldusszegénységünk miatt, úgy, hogy abban a többi nemzetekkel versenyezve közreműködünk a szénpor veszélye elleni óvintézkedések kidolgozásában. Ez a tőró csak demonstratív célokra lesz jó és arra, hogy abban robbanó anyagot és biztonsági lámpákat s más hasonló dolgokat, bizonyos kísérleteknek vethessünk alá.

*Burdáts* főmérnök ur kilátásba helyezte, hogy cikkemmel még bővebben is foglalkozni fog. Legyen szabad angol szokás szerint egy indítványomat előállanom. Rendezzen az igen tisztelt főmérnök ur egy tudományos, vagy gyakorló vitát. Ez elől a vitaülés elől én nem fogok elsompolyogni és ott ki fog az tűnni, ki van otthon a szénpor kérdésében. I think it would be a fair trial.

Még lenne egy messzebbmenő indítványom is. Ha Isten is úgy akarja, én belátható időn belül ismét elmegyek Angolországba, ahova immár engem nem egy kedves rokon és igazi barát viszontlátásra hív. Legyen szerencsém utitársul kedves főmérnök ur. Ott aztán közvetlenül tanulmányozhatjuk az új kísérleteket *Eskmeals*-ban.

Köszönöm *Burdáts* főmérnök urnak, hogy megadta nekem az alkalmat mindezeknek az elmondására.

Nagyságos uramnak elnézését kérve, maradtam megkülönböztetett tisztelem kifejezése mellett  
Budapest, 1913. február 10. alázatos szolgálója

*Tassonyi Ernő*,  
m. kir. bányaesküdt.

**Eljegyzés.** Egyik bányászkapacitásunk, a széles körben ismert *glogoni Andreics János* miniszteri tanácsos családjában ünnep készül. Egyetlen leányát, a bájos és szeretetreméltó *Gizit* eljegyezte *nagyselmeczi Toldy Loránt dr.* A családot ez alkalommal meleg gratulációkkal halmozták el a magassabb társadalmi kategoriákból s a bányászvilág kitűnősegei.

**London and Budapest Oil Syndicat.**  
A viharos multo muraközi petroleum területek kiaknázására — helyesebben tanulmányozására alakult ezelőtt másfél esztendővel ez a syndicatus. A petroleumterület tulajdonosától két évi időtartamra szerezte meg a syndicatus az optiát s ha ezalatt a kutatások biztató eredménnyel járnak,



a vállalat megveszi a területeket. A vállalatban angol magántőke van érdekelve, magyar tőke csak igen kis mértékben. A mástól év óta folyó kutatásokat a viszonyok igen nehezítik. Némi kis termelést — mint a régebbi kutatók — a syndicatus is produkál, amelyből küldtek a Hitelbanknak is.

**Uj földgázforrások.** Tuson község határában közel Nagysármáshoz, új földgázforrást fedeztek fel, amelyet a további, rendszeres kutatások során fognak megvizsgálni. — Székelyudvarhely közelében, *Szejkefürednél* ugyancsak földgázra bukkantak. A város főiratban kérte a minisztériumot, hogy erre a forrásra is terjessze ki munkálatait.

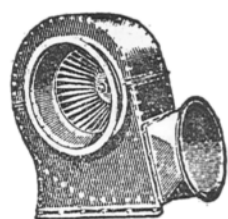
**Bányák a — holdban.** Ezuttal nem a hold kihalást kráterről írunk. A bányák, amelyekről itt szó lesz, sem a holdban, sem a földön nem léteznek mindazonáltal igen jól jövedelmeznek. E jövedelem azonban nérbírtetlen kárára van komoly bányászattunknak.

Ismét két esetben csaltak ki pénzt tapasztalatlan emberektől bányaspekulánsok, nem létező vagy értéktelen bányákkal. Királyháza Kün Endre állítólagos bányamérnököt, Ligeti Imrét és Imre Pétert fogta el a csendőrség. A letartóztatás azon az alapon történt, hogy a mérnök a társaival egy értéktelen bányához társakat kerestek bőséges haszon ígéréssel, azután az így szerzett pénzen megosztottak. Az utóbbi napokban özvegy Fekete Pálnét négyezer, özvegy Jancsó Sándorné királyháza lakost pedig nyolcezer koronával károsították meg. A szélhámosokat a szatmári ügyészségre vitték. — A másik eset még januárban kezdődik, akkor történt, hogy Nagy Márton és a felesége felkeresték Szabó Johannát, egy jó módú magánzónót, akivel ismeretségben állottak és előadták neki, hogy egy Brüder Jakab nevű vállalkozónak 18.000 koronára lenne szüksége, hogy kőbányavállalatát üzembe helyezhesse. Nagyék felkérték Szabó Johannát, hogy ezt az összeget hocsássa rendelkezésükre. Szabó Johanna azt válaszolta, hogy nincs készpénze s így a kért összeget nem adhatja. Ekkor Nagy Márton kijelentette, hogy ő majd megszerzi a szükséges összeget Szabó Johanna egy 32.000 koronás bekebelezett kölcsönének lekötésével. Ez meg is történt. Egy pénzintézet Szabó Johanna követelésének engedélyezése mellett folyósította a 18.000 koronát. A pénzt, Szabó Johanna átadta Nagy Mártonnak a vállalat céljára. Később a magánzónó aggódni kezdett a pénze miatt; elmondotta a dolgot ügyvédjének, aki megvizsgálva az ügylet előzményeit és körülményeit, azt a ánlotta ügyfelének, hogy Brüder Jakab, Nagy Márton és a felesége ellen feljelentést tegyen. Szabó Johanna be is adta a főkapitányságon a feljelentést, amelynek indokolása azt mondja, hogy a pénzt nem Brüder vette fel, hanem Nagy

Mártonék, akik azt saját nélaikra fordították, s abból Brüdernek, akit, mint vállalkozót mutattak be, akiről azonban kiderült, hogy rendes foglalkozás nélküli alkalmi pénzügynök, csak jutalékot fizettek. Az említett kőbánya pedig nem létezik. Ez alapon kérte Szabó Johanna az eljárás megindítását. A főkapitányság az ügy aktáit áttette az ügyészséghez.

**A kereskedelmi és iparkamarák jelentéseiből.** A győri kamara kerületében fekvő szénbányák a jelentés évében a szénkereslet hatáa miatt fokozott mértékben igyekeztek üzemüket a lefolyt évben is kihasználni s a termelés eredménye ismét jelentékenyen emelkedő. A kerületbe tartozó Komárom, Esztergom és Veszprém vármegyékben az 1911. évben összesen 23.308,975 métermázsas barnaszén termeltetett, mi az előző év termelési eredményével szemben 2.133,165 mm. szaporulatot jelent. A kibányászott szénmennyiség legnagyobb része a tatai bányászatra esik, amennyiben e vállalat a lefolyt évben egymaga 16.842,791 mm. barnaszén termelt ki s a szaporulat az előző évi termeléssel szemben e vállalatnál 1.294,362 métermázsát tett ki. A szénbányák üzemképességének teljes kihasználását a múlt évben még jobban fokozódott vagonhiány akadályozta ismét meg, úgy, hogy a tatai szénbányaszatban kitermelt többletmennyiség ennek következtében nem is volt elszállítható, mert az év utolsó hónapjaiban, tehát éppen a legnagyobb szükséglet idejében bányáink s ezek között legelőképpen a tatai bányák állandóan igen nagymérvű vagonhiánnyal küzdöttek, minek következtében kénytelenek voltak csaknem napról-napra a széntermelésnek egy részét raktárra dönteni. A szénnek ily módon való szállítása, készletre való döntése és raktárra való rakodása nemcsak hogy jelentékeny költségtöbbletet okozott, hanem sajnós, az amugy is szűkös munkaerő elfecsérlésével jár, a szén házmállapotát lerontja és a vevőket is károsítja. Remutató a jelentés arra, hogy az oly óriási vasuti kocsihány, mint a múlt év második felében és a folyó év első hónapjaiban csaknem szakadatlanul uralkodott, hazánk egész ipari életének valóságos kerékkője. Ha e sajnálatos körülmény nem gátolja ezen hatalmas vállalat üzemét, sikerült volna Tatabánya termelőképességét fokozottabban érvényesíteni, miután a tatai szénben a kereslet az egész év folyamán élenk és állandóan emelkedő volt. A beruházó munkálatok Tatabányán az elmúlt évben az előző évekhez képest kisebb arányúak voltak. A IX. akna műszaki felszerelése befejezést nyert és az előző jelentésben említett nagyszabású új, modern kórházat a bányatársulat melléképületeivel egyetemben berendezte és rendeltetésének átadta.

**A Salgótarjáni Kőszénbánya Részvénytársulat** folyó hó 12-én hozta nyilvánosságra az elmúlt esztendőről szóló zárszámadását. A tiszta



# Blackman

ventilátorok,  
exhaustorok,  
fuvók minden célra

# Szellőző,

szárító, szivó  
berendezések

# Magyar Szellőző Művek

Budapest, VII., Aréna-ut 80.

[3793/a 863/24]

Telefon: József 26—56.

jövedelem az előző évi maradvánnyal együtt 5,164,871.53 K.

A mérleg adatai:

Vagyon: Beszerzések, építkezések és beruházások számlája 12,516,722.69 K. Ingatlanok leltára és anyagok: berendezések, gépek és leltárak: 25,087,459.88 K., földbirtokok: 1,872,698.1 K., erdők 790,997.64 K., üzemi anyagok 2,365,960.64 K., élelmiszerek 632,376.48 K., szénkészletek 59,588 K. Pénztárkészletek: 14,124,576.81 K. Adósok 4,848,299.68 K. A hivatalnokok nyugdíjalapja 2,625,530 K. **Főösszeg:** 64,924,209.29 K. **Teher:** 110,000 darab részvény á 200 korona = 22,000,000 korona. Tartalékok összesen 32,198,730 korona 87 fillér. Hitelezők 2,964,176 korona 19 fillér. A hivatalnokok nyugdíjalapja 2,596,430 korona 70 fillér. Nyereség- és veszteség-számla: *Tiszta jövedelem 1912-re, az 1911-iki maradvánnyal együtt, 5,164,871 korona 53 fillér. Főösszeg 64,924,209 korona 29 fillér. A nyereség- és veszteség számla:* Tartozik: Adókért 488,157 korona 99 fillér. Leírás értékcsökkenésért 1,100,000 korona. A tartalékalap növeléséért 300,000 korona. Hozzájárulás a nyugdíjalaphoz 50,000 korona. Társasági járulékok 150,000 korona. Jutalékért az igazgatóság és a hivatalnokok részére 509,899 korona 95 fillér. *Tiszta jövedelem, az 1911. évi maradvánnyal együtt 5,164,871 korona 53 fillér. Főösszeg 7,762,929 korona 47 fillér. Követel:* Maradvány 1911-ről 875,771 korona 93 fillér. Értékpapírok és takarékpénztári betétek kamata 509,116 korona 46 fillér. Földbirtokok jövedelme 117,005 korona 96 fillér. Bányák jövedelme 6,261,035 korona 12 fillér. **Összesen 6,887,157 korona 54 fillér. Főösszeg 7,762,929 korona 47 fillér.**

**A Rudaiak aranytermelése.** Mult számunkban adtunk hírt arról, hogy Rudán január havában 202 kg. 690 gr. aranyat bányásztak. A társulat aranytermelése évről-évre fokozódik, az 1908/9. üzletévben 1579.916 kg. volt a termelés, míg az 1911/12. évben már 2002.350 kg. aranyat bányásztak. Az 1908. évi július havától mostanáig (jan. 31-ig) 78.67 méter-mázsa aranyat találtak.

**Az Esztergom-szászvári kőszénbánya r.-t.** tiszta nyeresége az 1911-iki maradvánnyal együtt 607,309 K. Főzársumadás 1912 december 31-én. Vagyon: Beszerzések, építkezések és beruházások számlája: Bányáink értéke Uj-Dorogon, Annavölgyön, Csolnokon, Szászváron és Nagy-Mányokon 4,531,814.72 K. Ingatlanok leltára és anyagok: Földbirtokunk Uj-Dorogon, Annavölgyön, Csolnokon, Szászváron és Nagy-Mányokon 76,400 K. Berendezések és leltárak 4,660,950— K. Üzemi anyagok 525,569.02 K. Élelmiszerek 96,984.83 K. Szénkészletek 54,159— K. Pénztár és értékpapírok: Pénztárkészlet Budapesten 40,831.95 K. Pénztárkészlet Uj-Dorogon, Annavölgyön, Szászváron, Nagy-Mányokon és Nyerges-Ujfalun 41,858.88 K. Betétek pénztárkészleteknél 365,210.04 K. Értékpapírok 268,310.40 K. Tárca váltók 42,769.84 K. Letétek értékpapírokból 69,048— K. Adósok: Szén-számlák és egyéb adósok 816,911.75 K. **Összesen 11,590,828.43 K. Teher:** Részvénytőke: 30,000 darab részvény á 200 korona 6,000,000 K. Tartalékok: Értékcsökkenési tartalékalap 3,710,002.01 K. Tartalékalap 230,967.29 K. Tartalék kétes követelésekért 20,000 K. Tartalék értékpapírjaink árkülönbségeért 6000 K. Hitelezők: Különböző hitelezők 757,930 K. Letétek értékpapírokból 69,048 K. Hátralevő bérek 1912 december hóról Uj-Dorogon, Annavölgyön, Szászváron és Nagy-Mányokon 124,179.90 K. Az igazgatóság jutaléka 65,391.47 K. Nyereség- és veszteség-számla: *Tiszta jövedelem 1912-re az 1911-iki marad-*

vánnyal együtt 607,309.76 K. **Összesen 11,590,828.43 korona.**

**Vulkanikus porhullás.** A Földtani Társulat egyik szakülésén — mint annak idején megirtuk — igen érdekes előadást tartott nemrég *Treitz Péter* földgeológus a porhullásról. Az előadó akkor felemlítette, hogy a porhullás megfigyelését országosan kellene szervezni, mert a kérdést csak így lehet alaposan tanulmányozni. Alig két héttel az előadás után már újabb adatok állanak a földgeológus rendelkezésére, amennyiben a mult héten ismét volt porhullás. Legintenzívebben *Drezdában* észlelték a port, ahol sűrű porfelhő alakjában jelentkezett. Eleinte nagy vihar vonult el a város fölött. A vihar elmúltával azt a különös jelenséget észlelték, hogy a lakásokba finom por tolt be, amely ellepte a butorokat s a külső ablaktáblákat. Ez a mult pénteken megisméltődött s az aznap leesett havat a por sárgásbarnára festette. A breslauer földrengésjelző állomás ezt a port egvizsgálta és vulkanikus eredetűnek találta, amely oly sűrűn lepte el a várost, hogy három négyzetméternyi területre 48 köbmilliméternyi por jutott.

**Bányaiskolai vizsgútatok.** A felsőbányai m. kir. altiszt képző bányaiskolában az első félév befejeztével megtartották a vizsgákat. Az összes osztályzatok 18.30%-a jeles, 55.60%-a jó, 24.50%-a elégséges, 1.6% elégtelen. Létszám a félév végén az első évi tanfolyamban 8, a másodikban 7, a harmadikban (bányászati szak) 16. Összesen 31 tanuló, kik közül 21 kincstári ösztöndíjas.

**A Földtani Társulat közgyűlése.** Harmincharmadik közgyűlését tartotta folyó hó 5-én a Földtani Társulat. Az elnöki asztal körül dr. Schafarzik Ferenc-műegyetemi tanár, elnök, dr. Szontagh Tamás másodelnök és dr. Papp Károly főtitkár ültek. Schafarzik Ferenc elnöki megnyitójában megemlékezett az elmúlt év geológiai eseményeiről, amelyek közül különösen az erdélyi medence sikeres kutatása tűnt ki. Az erdélyi medencében Nagysármás, Kissármás és Bázna vidékén olyan nagy tömegű földgáz mutatkozik a furásokban, hogy hazánk jövődő ipara számára bőséges fűtőerő kínálkozik. Ezután dr. Papp Károly főtitkár terjesztette elő jelentését. Összehasonlítja a földkerekség geológiai társulatait, hogy a magyar társulat helyzetét megvilágítsa. Az érdekes összehasonlításból kitűnik, hogy a földkerekségen összesen hetven geológiai társulat van. Legnagyobb köztük a londoni geológiai társulat, amely 1807-ben alakult és 1300 tagot számlál. A második az angol geológiai egyesület szintén Londonban, amely 1856-ban keletkezett és jelenleg 780 tagja van. A harmadik az 1850-ben alakult Magyarhoni Földtani Társulat, amelynek jelenleg 724 tagja van. Papp főtitkár ismertette a berlini és párisi földtani társulatok szervezetét és tudományos életét s jelentéséből kitűnik, hogy a Magyar Földtani Társulat nem szégyenkezhetik a külföldi hasonló társulatok előtt; mert a csekély évi tagsági díj fejében háromszor annyi kiadványt ad tagjainak, mint pl. a berlini geológiai Társulat. Vákolja ezután a m. kir. Földtani Intézethez való viszonyt. Ugyanis az állami földtani intézet a Földtani Társulat kebeléből alakult 1869-ben, azonban az állami támogatás folytán ma már sokszorosan túlszárnyalta az anyatársulatot. Az állami földtani intézet Lóczy Lajos

igazgatósága alatt ma már harminc geológussal és tíz segéderővel dolgozik s évenként 200,000 koronát költ a geológiai kutatásokra. Az állami intézet azonban ma is a legjobb viszonytal van a társulattal, amelynek tagjai az összes kiadványokat ingyen kapják. Kiemelte azután a társulat tudományos működését, amely évről-évre növekszik. A társulat kebelében egy bizottság is működik, amely a barlangok országos felkutatását vette programjába s ez a bizottság hatvan-négy tagjával, a mai közgyűlés jóváhagyásával, barlangkutató szakosztályává alakult. A napirend többi pontja közül kiemeljük, hogy a közgyűlés egyhangulag tiszteleti tagokká választotta Groth Pál müncheni, Heim Albert zürichi geológust és dr. Hlosvay Lajos műegyetemi tanárt, a kir. természetudományi társulat főtitkárát.

**Szeletrukon bányásznak.** Szeletrukon — mint lapunknak írják — megkezdték a szén kitermelését s jelenleg naponként 2—3 wagon szenet termelnek.

**Pályázat.** A zalatnai főbányahivatal pályázatot hirdet egy *altiszti művezetői állásra*.

**Szállítások.** A pécsi dohánygyár igazgatóság az üzemében 1913. évi április hó 1-től 1914. évi március hó 31-ig terjedő egy, esetleg 1913. évi április hó 1-től 1916. évi március hó 31-ig terjedő három évi időtartam alatt szükségelendő s évenként mintegy 4.500 métermázsát kitevő hazai származású, I. minőségű *kőszén* szállítására nyilvános írásbeli versenytárgyalást hirdet. Ajánlatok 1913. évi március hó 10-ig adhatók be.

A *boszniai és hercegovinai országos vasutak igazgatósága nyers acélöntvényekben* felmerülő 1913. évi szükségletének szállítására nyilvános pályázatot hirdet. Az évi szükséglet mintegy 6.000—8.000 kg. Ajánlatok március hó 15-ig adhatók be.

A *m. kir. koronauradalom igazgatósága* a gödöllői Ökörtelek és Száritómajorokban 1—1, esetleg utóbbiban 2 *mélyfürású kut* létesítését szándékolván, arra nyilvános árlejtést hirdet. A furás(ok) *munkaadó* által kijelölendő pont(ok)on készitendő(k), előirányozott mélység Ökörteleken 108 mm.-es befejező csővel 200. Száritómajorban 159 mm.-es befejező csővel 100 méter. A kijelölt ponthoz legközelebb eső mélyforrású kutak Gödöllőn vannak. Ajánlatok március 5-ig adhatók be.

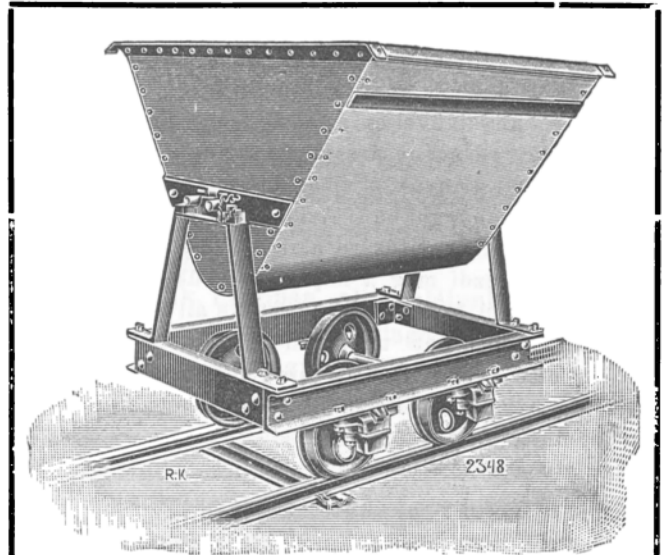
*Kolozsvár sz. kir. város törv. közutai* kiépített szakaszainak fenntartására az 1913. évben szükséges 1.047 halom rostált *Szamos- és bányakavics* szállításának biztosítása céljából a városi mérnöki hivatalban március hó 1-én zárt írásbeli versenytárgyalást fog tartani.

A Dráva folyó Barcs és Tótujfalu községek közötti szakaszán 1913—1918. években végrehajtandó

szabályozási munkálatokhoz szükséges 47.000 tonna (mintegy 30.000 köbméter) I. osztályu *terméskő* beszerzésének és helyszínre szállításának vállalatba adása céljából március hó 12-ik napján a m. kir. fődmivelé-ügyi miniszterium V/B. főosztályának tanácstermében (Sziget-utca 5. sz., II. emelet) nyilvános zárt ajánlati versenytárgyalást fog tartatni.

A *besztercebányai m. kir. erdőigazgatóság*hoz tartozó benesházai és vacoki erdőigondnokságnál 1913., 1914. és 1915. gazdasági években termelendő és közlekedési utak mentén a garampartai rakodókon átadandó mintegy 3.000—8.000 ürm<sup>3</sup> *láng hasáb- és dorongfa* zárt írásbeli ajánlatok útján fog *eladatni*. Ajánlatok március 17-ig nyújthatók be.

A *besztercebányai m. kir. erdőigondnokságban* termelt 1.865,32 m<sup>3</sup> *fenyőhaszonfa* hat eladási csoportra megosztva, ugyszintén az erdőbádonyi m. kir. erdőigondnokságban termelt 2.775,79 m<sup>3</sup> *fenyőhaszonfa* tizennyolc eladási csoportra megosztva, zárt írásbeli ajánlatok útján fog *eladatni*. Ajánlatok február hó 24-ig nyújthatók be.



## Bányavasutak

nyomjelzése, tervezése  
∴ és teljes kiépítése. ∴

**Függővasutak és felvonók**  
fa- és széntüzelésű, valamint tüzelés-  
nélküli mozdonyok. ∴

**Roessemann és Künemann**

BUDAPEST, Váci-ut 113—115.

(7)



## Felten és Guilleaume

kábel-, sodrony- és sodronykötél-gyár  
részvénytársaság

Budapest, V., Vízafogó 1460. szám.



**Olomkábelek. ⚡ Villamvilágítási vezetékek.**  
**Sodronykötelek.**

**Elektrolytikus vörösrézhuvalok, okonitvezetékek, szerelvények stb.**

(B/2096/869/24.)

**Bányát árvereznek.** A gyulafehérvári kir. fővároszék, mint bányabírószág árverést rendelt el a Kishirni Lősei Szent János bányatársulat ellen. Árverésre kerülnek a társulat Lősei bánya, Lősei tömesök, Pynga és Magyarai védnevű telkei a felszereléssel és 2 őrházzal egyetemben. A kikiáltási ár mindössze 700 korona; nem szükséges azonban a nagy összeget egyszerre kifizetni, lehet azt részletfizetésre is, amint ez a hivatalos iratokból kitűnik: a vételár 3 egyenlő részletben fizetendő, le a gyulafehérvári kir. adóhivatalhoz és pedig az első részlet 15 nap alatt, a második részlet 30 nap alatt, a harmadik részlet 45 nap alatt az árverés határnapjától számítva s a vételár részletei után a vevő 5 százalékos kamatot köteles fizetni. Az árverést különben Szarvaspatak községben tartják meg április 12-én.

## ✂ KÜLFÖLDI HIREK. ✂

**Uránbánya Csehországban.** A Silva—Taron

bányáinak eladásával kapcsolatban a hír szék Prágából, hogy a Joachimstal mellett levő értékes bányaműveket az első cseh bankok légisze att egy részvénytársasággá fogják átalakítani. A megvásárolt bányák a vizsgálatok szerint igen gazdagok uránanyagokba. A új társaság „A joachimstali ércék értékesítésére alakult első cseh társaság” alatt kezd meg a napokban működését és egyelőre öt millió korona részvénytőke áll rendelkezésére. Mindenekelőtt két tárnában kezdik meg a munkát az első évben 200—300 ezer métermázsra uránércet szándékoznak feldolgozni. Legközelebb aztán berendezkednek az uránfestékek előállítására és a rádium intenzív gyártására.

**Transvál aranytermelése.** Ez évi január

napban a kamarában egyesült transvái aranybányák: 760,981 uncia aranyat termeltek 3,232,440 font sterling értékben, míg a múlt évi decemberben 745,860 unciát 3,168,313 font sterling értékben. A kamarához nem tartozó bányák januárban 28,409 uncia aranyat termeltek 120,667 font sterling értékben, míg az előző hónapban 30,546 unciát 129,749 font sterling értékben.

**Bányakatasztrófia.** Japánban, Nifuknok közelében levő szénbányában bányalégrobbanás következtében a leomló kőzetek százötve bányamunkást eltemettek.

## ✂ DEUTSCHER BERICHT. ✂ INDUSTRIE UND VOLKSWIRTSCHAFT.

**Verlobung.** Frä. Gisella Andreics de Glogon, die sich wegen ihrer bezaubernden Anmut und Liebenswürdigkeit in den gesellschaftlichen Kreisen aller Sympathien erfreuende einzige Tochter des Kgl. ung. Ministerialrates Joh. Andreics de Glogon, einer unserer ersten Kapazitäten auf dem Gebiet des Bergbaues, verlobte sich mit Herrn Dr. Lorenz Toldy de Nagyselmecc. Aus diesem Anlasse erhielt die Familie zahlreiche Glückwünsche aus den Kreisen der Gesellschaft und der Bergwerksindustrie.

**Nordungarische Kohlenbergbaugesellschaft.** Die Direktion der Nordungarischen vereinigten Kohlenbergbau- und Industrie-Aktiengesellschaft hat die Bilanz pro 1912 festgestellt und beschlossen, der am 20. d. M. stattfindenden Generalversammlung vorzuschlagen, dass von dem erzielten Reingewinn nach reiblichen Abschreibungen und Dotierung der Reservefonds als Dividende K. 20 pro Aktie, das sind 10 Prozent (wie im Vorjahre) bezahlt werden.

## ✂ SZERKESZTŐI ÜZENET. ✂

**Tizenkettő.** Levélben kimerítően válaszolunk.

**H. L.** Köszönjük tanácsát, ezt azonban maunk is igen jól tudjuk, szíves figyelmeztetése nélkül

**A. A.** Hát csak természetes, hogy bányákról írunk; elvégre bányászati szaklap vagyunk, vagy írjunk talán a nyapottermelésről, vagy a kínai halkereskedelemről?

A szerkesztésért felelős: Dr. Bischitz Béla.

**Compagnie Internationale des Wagon-Lits & des Grand Express Européens,** párisi cég 41,910. számú

„Szellőztetőberendezés vasúti, közúti és egyéb kocsik számára“

című magyar szabadalom tulajdonosa, szabadalmának gyakorlatba vétele céljából belföldi gyárosokkal összeköttetést keres, esetleg szabadalmát eladja vagy gyártási engedélyeket ad. Bővebb felvilágosítással szolgál

Kalmár J., Szabadalmi Ügyvivő iroda, Budapest, VII., Rákóczi-ut 44. sz.

MUREX MAGNETIC COMPANY LIMITED londoni cég, mint a 48,994. számú

„Eljárás ércék és széntartalmu földek kezelésére“

című magyar szabadalom tulajdonosa, szabadalmának gyakorlatba vétele céljából magyar gyárosokkal összeköttetést keres. Hajlandó a szabadalmat teljesen eladni, esetleg arra gyártási engedélyeket adni.

Bővebb felvilágosítás nyerhető: Dr. Wirkmann József és Bérczi Róbert hites szabadalmi ügyvivők irodájában Budapest, VII., Erzsébet-körút 28.

## ✂ Maschinenfabrik H. & G. Grossmann ✂

G. m. b. H., Dortmund

szállít: **Teljes lemélyítő-berendezéseket,** szállítógépeket, **szállítóvitlákat** sodrony- és szalagkötelekhez elektromos üzemmel; **különféle kábelek** (Dampfkabel, Friktionskabel, Handkabel), **szivattyuk,** **függő állványok** D. R. G. M., **redukáló ventilek** (biztos üzeműek), lokomobil kazánok egészen 130 m<sup>2</sup> fűtőfelülettel (bérelhetők is).