



ELŐFIZETÉSI ÁRA:

Egész évre . . . 12 K. || Félévre . . . 6 K.

Negyedévre . . . 3 K.
HIRDETÉSEK DIJSZABÁS SZERINT.Felelős szerkesztő:
Dr. BISCHITZ BÉLA

MEGJELENIK MINDEN VASÁRNAP

Szerkesztőség és kiadóhivatal

Budapest, IV., (Belváros) Molnár-u. 33.
TELEFON 108-00.

Közlemények átvételét csakis a forrás megnevezésével engedjük meg.

A kongresszus.

Az Országos Magyar Bányászati és Kohászati Egyesület folyó évi június hó 25-én és 26-án, mint már jeleztük, Budapesten tartotta ezidei rendes közgyűlését a következő programmal:

Június 24. d. u. 3 órakor a Continentál szálló I-ső emeleti dísztermében igazgatótanácsi, majd utána választmányi gyűlést Teleki Géza gr. v. b. t. t. elnöke alatt, amelyeken a közgyűlés előkészítésén kívül a következő tárgyak kerültek a napirendre:

1. Tagbejelentések, amely alkalommal két új alapító-tagot és 12 új rendes tagot vettek fel az egyesület kötelékébe úgy, hogy a tag álladék ma 174 alapító, 1112 rendes, tehát összesen 1286 tagot számlál. Miután még az utolsó ülések óta elhalálozott két tagot elparentáltak.

2. a pénztáros és a pénztár-vizsgáló-bizottság jelentéseinek tudomásulvétele után a közgyűléssel kapcsolatos kirándulásokban történt programváltozást tárgyalták és elhatározták, hogy a közbejött üzemakadályok, mint a Csepel-szigetre való kirándulástól, eltekintenek, a Kissármásra tervezett kirándulást pedig a jövő évi közgyűlés idejére halasztják, abban állapodtak meg, hogy csupán a Ganz-féle villamossági részvénytársaság telepének megtekintését fogják a közgyűlésnek javaslatba hozni.

3. Miután Andreics János alelnök javaslatára határozatba ment, hogy a magyar bányászat elhunyt nagyjainak, elsősorban Krassai Kerpelyi Antalnak emlékszobrot állítanak, a Continentál szálloda téli kertjében ismerkedési estélyre gyülekeztek, amelyen 98 tag, köztük két hölgy volt. A társaság a késő éjjeli órákban oszlott széjjel.

Június 25-én délelőtt 9 órakor a Magyar Tudományos Akadémia elsőemeleti tanácstermében 100

egyesületi tag részvétele, gr. Teleki Géza v. b. t. t., Farbaky István min. tanácsos és Andreics János miniszteri tanácsos elnöke alatt megtartották a közgyűlést, amelynek tárgyalásai folyamán elnök rövid beköszöntő beszédet tartott. Tárgysorozat előtt negyven tag aláírásával indítvány érkezett, a mely kissármási Mály Sándor miniszteri tanácsosnak az egyesület tiszteletbeli tagjai sorába való beválasztását hozta javaslatba. Az indítványt az összegyűlt tagok egyhangú élénk lelkesedéssel fogadták, mit az elnök azonnal határozattá emelt. Mály Sándor meghatott szavakban mondott köszönetet a kitüntetésért. Miután a titkár 16 küldöttséget jelentett be a közgyűlésnek és ezek megbízó-leveleit a közgyűlésnek bemutatta, megalakult a közgyűlés úgy, hogy a jegyzőkönyv hitelesítésére Bárdossy Antal és Z. Knöpfler Gyula, a választás megejtésének idejére korelnökül Aradi János, a szavazatszedő bizottságba elnökül Sárkány Miksa, tagokul Valatin István, Varga Lajos és Fehér Manó dr. választottak be. Ezután Litschauer Lajos titkár beszámoló jelentésére került a sor. A beszámoló jelentés mindenek előtt a múlt évi közgyűléssel foglalkozik és annak kimagasló programját emeli ki. Kiemeli, hogy hazai bányászatunk nevezetes és mélyreható törvényalkotásokkal gazdagodott a múlt közgyűlés óta, (az 1911. évi V. t.-cz. az ásványolajfélékről és a földgázzal és az 1911. évi VII. t.-cz., amely a káliumsókról intézkedik). E törvények előkészítése körül az egyesület élénk és mélyreható munkálkodást fejtett ki és minden szervében élénken foglalkozott az előkészítő munkákkal. Hogy a bányászati szakemberek e munkásságát és közreműködését magasabb helyen is kellő elismerésre találták méltónak, bizonyítja az a hat legfelső kitüntetés, amelyekben Ő Felsége kegyelme kissármási Mály Sándor miniszteri tanácsos, Wahlner Aladár miniszteri tanácsost, nagy-suri Böckh Hugó k. főiskolai tanárt, Vnutskó Ferencz főbányatanácsost, Böhm Ferencz k. mérnököt és Papp Károly dr. k. geologust részesítette. Az egyesület a „Törvényjavaslat az Or-

„Palace Szálloda“

Budapest, VIII.,
Rákóczi-ut 43.A szálloda éttermeiben esténként kolozsvári
Pongrácz Lajos hangversenyez. Elsőrendű ma-
gyar és francia konyha. Elsőrendű borok.UNTERREINER JÁNOS volt
alsótátrafüredi vendéglős
vezetése mellett.

számos Műszaki Tanácsról" ügyével is foglalkozott és idevonatkozó véleményét előadói javaslat alakjában ki is dolgozta. Titkár beszámoló jelentése keretében megköszöni a megválasztása alkalmával megnyilatkozott bizalmat és ígéretet tesz, hogy az egyesület és a Bányászati és Kohászati Lapok fejlesztéséhez egész erejével hozzá fog járulni. Kiemelendőnek tartja a titkári jelentés, hogy a Rudai XII. Apostol bányatársulat által az aranylopás és aranyorgazdaság megőrzésére tárgyában megindított mozgalomban az egyesület is részt vett és a magarésztől is hozzájárult az ez irányban felvetett eszmék tisztázásához. Az egyesület saját helyiségének ügyére áttérve, titkár bejelenti, hogy a Budapesti Házépítő-részvénytársasággal, illetve a Saját Otthon részvénytársasággal megállapodás, vonatkozással szerződés kötött saját külön egyesületi helyiség biztosítására és az ezzel járó előnyöket részletezi. Bejelentései során kiemeli a titkári beszámoló, hogy a jövő évi közgyűlésen nyolc, egyenként 1000 koronás pályadíj-jutalom fog megítélés alá kerülni, amelyek témái külön pályázatba lettek kihirdetve. A múlt év eseményeire áttérve, a jelentés először is a Cséti-szobor leleplezésének Selmezbányán 1910. év május hó 25-én lefolyt ünnepélyéről számol be, azután elparentálja az 1910. év halottait, majd azokat a kitüntetéseket sorolja elő, a melyekben az egyesület tagjai az 1910. év folyamán részesültek. Az igazgató-tanács, a választmány, az egyes osztályok működésének körvonalozása után a Bányászati és Kohászati Lapok irányát és fejlődését jelezi.

A napirenden levő folyó ügyek: költségelszámolás, zárószámadás, a számvizsgáló-bizottság jelentésének tudomásul vétele és a jövő évi költségvetés megszavazása, valamint a felmentvény megadása után a gr. Teleki Géza nevét viselő pályadíj odaitélésére kiküldött bizottság elnöke, Probstner Alfréd, miniszteri tanácsos, megokolt véleményt nyújt be arra vonatkozólag, hogy a pályadíj az egyetlen beérkezett pályamunkának sem adható ki, mire a pályadíjnak újból való kihirdetése, a dolgozatnak őrizetbe vétele és a jeligés levélnek a közgyűlésen való elégetése határozottatott el.

A műszaki tanácsra vonatkozó előadói javaslat Zsigmondy Árpád referens szövegezésében került elfogadásra.

A jövő közgyűlés helyének megállapítása tekintetéből Nagybánya város és a Nagybánya-Vidéki osztály, Martiny István k. főbányatanácsos és Teleki Géza gr. elnök által is támogatott, különben is igen szívesen fogadott meghívója nagy lelkesedéssel tudomásul vétetett.

A Rudai XII. Apostol bányatársulat által, az aranylopás és aranyorgazdaság megőrzésére irányuló emlékiratot és törvényjavaslatot Z. Knöpfler Gyula k. bányatanácsos, előadó referálta.

Bejelentésre kerül, hogy közbejött akadályok miatt a tervbe vett kirándulások közül csak a Ganz-féle villamossági részvénytársaság budapesti gyártelepére való kiszállás maradt programmon.

Napirendre kerül a választás, amelynek megkezdése előtt Farbak István nagy lelkesedéssel fogadott indítványára gr. Teleki Géza egyhangulag újból elnökké választatott. A szavazás két-féle szavazólapon történt és a következő eredménnyel végződött: Alelnökök: Farbak István, Andreics János, Lázár Zoltán, pénztáros: Gáger Emil, ellenőr: Z. Knöpfler Gyula, ügyész: dr. Balkay Béla, könyvtáros: György Albert, választmányi tagok a székhelyen: Zsigmondy Árpád, Pauszperti Károly, Déry Károly, Farkas János, György Albert, Stepán Miksa, Aradi János, Tavi Károly, Wahiner Aladár, Topscer Samu, Scréder Gyula, Szende Lajos, választmányi tagokul a vidéken: Allender Henrik Diósgyőr-vasgyár, Réz Géza Selmezbánya, Bene Géza Anina, Bucek József Vajdahunyd, Hönsch Árpád Ötösbánya, Czerminger Alfréd Zalatna, Singer Bálint Nagymányok, Reitzner Miksa Körmöcbánya, Krisko Bohus Lupény, Eisele Gusztáv Ozd, Grillusz Emil Selmezbánya, Hoffmann Richard Handlova.

A választások eredményeinek kihirdetése és a kölcsönös üdvözlések kicserélése után elnök a gyűlés folytatását másnapra halasztja és a tárgyalások első napját déli félkettőkor berekeszti.

A Continentálszálló üvegtedeles nagy földszinti éttermében két órakor a százat megközelítő számban gyülekeztek össze a tagok és a vendégek. Felköszöntők nem voltak!

Junius hó 26-án reggel 9 órakor ismét együtt voltak az egyesület tagjai, részben, hogy az igazgató-tanács megalakulásáról tudomást szerezzenek, részben pedig azért, hogy a bejelentett előadásokat és felolvasásokat meghallgassák.

A választmányi gyűlést gr. Teleki Géza elnök nyitotta meg. A szavazatszedő-bizottság elnöke Zsigmondy Árpád volt. Leadatott 24 szavazólapon, az igazgató-tanácsba beválasztottak: Cséti Róbert, Zsigmondy Árpád, Pauszperti Károly, Probstner Alfréd, Dérer Mihály, Farkas János, Stepán Miksa, Déry Károly, Wahiner Aladár, Münnich Kálmán és Topscer Samu.

Megejtetvén a választások, az előadásokra, illetve a felolvasásokra került a sor, amelyek rendjét Dr. Böck Hugó, főbányatanácsos, főiskolai tanár kezdte meg a Földgázról és Petroleumról tartott szabad, mindvégig igen érdekes és tanulságos előadásával. Második előadó Vértessy Kornél volt, aki a villamosság köréből választotta témáját. Új bányabíráskodásunk címen dr. Fehér Manó értekezett hosszasan és érdekesen, Pethe Lajos a fémbányászat körzetéből választotta témáját, utolsó volt az előadók sorában Farkas János, aki a kénkovandok megítélésére, technikai felhasználására és értéke szempontjából, különös tekintettel hazai kovandóinkra, címen olvasott. A gyűlés az elnök elterelésével végződött, a szállástadó Tudományos Akadémiának pedig köszönetet szavaztak.

A délután folyamán a Ganz-féle Villamossági Részvénytársaság Lövőház-utcai Gyártelepét tekintette meg az egyesület. A gyülekezés d. u. 3 órára a Kálvin-térre volt megállapítva, ahonnan

KENŐANYAGOK, TISZTÍTÓANYAGOK, BŐR-BALATA-
TEVESZŐR-GÉPSZIJAK ELSŐRENDŰ MINŐSÉGEKBE:



ÁLTALÁNOS MŰSZAKI RÉSZVÉNYTÁRSASÁG
BUDAPEST, V. ZRINYI-UTCA 1. GRESHAM PALOTA.

a Közuti-Villamos-Vasutársaságtól két külön kocsin kellett volna a kiszállásnak megtörténni. A közuti azonban az egyesület kérését nem teljesítette, úgy, hogy a társaságnak bérkocsikat kellett igénybe venni. Jóval négy óra után ért ki a vendégsereg a gyárhoz, ahol szíves fogadtatásban, szakszerű előzékeny kalauzolásban, mindenre kiterjedő legszívélyesebb figyelemben és végezetül még a Lövőházban igen kedves magyaros vendégszeretettel részesült.

Bányászati kérdések a Házban.

A pénzügyi költségvetés tárgyalása alkalmával Münnich Kálmán a következő nagyjelentőségű beszédet mondta:

T. Kepviselőház! Az előttünk fekvő tárca költségvetésének áttanulmányozásánál önkéntelenül is azt a benyomást nyerjük, hogy a mi igen t. pénzügyminiszter urunk, az ő szokott és elismert szakavatottságával és körültekintésével állította össze ezen tárca költségvetését és így igen nehéz azoknak egyes tételeire megjegyzést tenni, vagy azokhoz hozzászólni. Ha mégis hozzászólók, teszem ezt azért, hogy a gazdasági életünket legközelebb érintő egynehány tételére hívjam fel az igen t. Ház figyelmét. Ezek közé tartoznak különösen az állambáztartásunkban folytatott azon iparágak, a melyek állami kezelésben lévén, egyrészt hivatva vannak iparunk tekintetében vezető és irányító szerepet játszani, más részben pedig hivatvák arra, hogy a magánvállalkozásokkal párhuzamosan működjenek. Ilyen ágnak kell, hogy elismerjük Magyarországnak bányászatát és kohászatát.

Bányászati főiskolánk.

Ha visszatekintünk a multra, még nem is olyan régen, a magyar bányászat és kohászat, ugyszólván kizárólag állami kézben volt és azok az egyes kis bányaterületek és bányavidékek, a hol kisebb társulatok működtek, bányavállalataikkal szintén teljesen függő helyzetben voltak az állami bányásztól és kohásztól.

De éppen az állami kezelésnek példaadása és a helyes gazdasági politika folytán ezek a magánvállalatok annyira fejlődtek, hogy ma bányászati iparunk sok téren már teljesen fölveheti a versenyt a külfölddel. Azonban azt észleljük, hogy bizony még nemrégiben ezen iparágakban az egyes vállalatok élére leginkább külföldi szakértőket állítottak és csak ez által vélték biztosítani vállalatuk prosperálását. Ezt hallva, önkéntelenül felvetjük azt a kérdést, hogy hiszen ott van a mi selmeczi bányászati és kohászati főiskolánk, amely évszázadokon keresztül nemcsak Magyarországnak, hanem a külföldnek is nevelte a szakembereket.

Ez a főiskolánk tehát megvan és őszintén bevallhatom, hogy büszkeséggel tekinthetünk rá. Büszkék lehetünk tanári karára, amely mindig a mai kor magas színvonalán tartja magát. De tekintetbe kell venni, hogy 1867-ig ennek a főiskolának az előadási nyelve német volt. Tudjuk, hogy akkor sokkal több külföldi hallgatója volt, mint magyar. 1868-ban azonban egyszerre át kellett térni a magyar nyelvű előadásokra, ami bizony igen nehéz feladat volt. Akadtak akkor is szakférjak, akik magukra vállalták ezt a feladatot és a kik jól meg is oldották azt. De nehéz feladatuk volt, minthogy — ha meg is volt a szakértelmük — akkor még hiányzott teljesen a szakirodalom. Ehhez idő kellett és ezen hosszú idő alatt értünk el szakirodalmunkban odáig, a hol ma vagyunk.

Örömmel közölhetem, hogy főiskolánknak működését és fejlődését a t. pénzügyminiszter ur mindig a szíven hordta. Az utolsó években történtek meg a

szükséges építkezések, úgy hogy csak az utolsó években jött a főiskola abba a kellemes helyzetbe, hogy megfelelő palotába lettek elhelyezve az előadói tantermek, a szükséges szertárak fel lettek szerelve és a laboratóriumok a mai kor követelményeinek és kívánalmainak megfelelőleg rendezettek be. Be kell valanom — ismerve a részleteket — hogy sok tanszéknek szertára még nincsen úgy felszerelve, amint azt a mai kor megkövetelné, de hát e tekintetben is mutatkozik haladás. Hiszen a mostani költségvetésbe is e czímen 29.000 korona van felvéve a mi, ha nem is sok, de mégis csak valami. Azonkívül új tanszékek, új tantermek építésére föl van véve 50.500 korona, mint utolsó és ötödik részlet. Ezáltal a mostani idők követelményei kielégítés tekintetében talán javulni fognak. De tudjuk, hogy az utolsó időben minden téren rohamos fejlődés állott be, különösen a tanügy terén. Főiskolánk is sok változáson ment át. A német korszakból átvett tanulmányi és vizsgarendszerről át kellett térnie az új magyar tanrendszerre és azt a legújabb kor igényei szerint kellett átalakítania.

Éveken át folytak a kísérletek, míg végre a mai rendszer elfogadtatott. Ez abban áll, hogy a fiatal emberek három évig tanulnak a főiskolán, azután pedig két évi gyakorlat megszerzésével letesznek az államvizsgát. A főiskola jelenleg nevel bányamérnököket, fémkohómérnököket és vaskohómérnököket. Itt akarom a t. pénzügyminiszter ur figyelmét felhívni arra, hogy e tekintetben a főiskola fejlesztése nagyon szükséges, mert jól tudjuk, hogy különösen az utolsó évtizedben minden téren, de főképen a bányászat és a kohászat terén, milyen nagy befolyást gyakorol az elektrotechnika és a vegyészet. Ott például, ahol azelőtt a vaskohászatban vegyészre nem is volt szükség, a hol teljesen empirikusan tették a kísérleteket, ott ma a vegyészet elsőrendű szerepet játszik. Hasonlóképen nem képzelek bánya- vagy kohóipart electrotechnika nélkül, és itt felhívom a pénzügyminiszter ur figyelmét arra, hogy bizony szükséges volna főiskolánkon két új tanszék szervezni és pedig speciális bányaelectrotechnikai és bányavegyészeti tanszéket, mert a bányászat és kohászat olyan speciális tudomány, a hol egy vegyész csak akkor működhetik, ha nemcsak vegyész, hanem a bányászati és kohászati ismereteket is elsajátította.

Egyáltalán ajánlanám a pénzügyminiszter urnak a jelenlegi vizsgarendszer megváltoztatását. A főiskolán a fiatal emberek három év alatt végezhetik az egyik szakot, legtöbbször még egy negyedik év alatt végzi a másik szakot mellékesen, de azután kénytelenek két évi gyakorlatba menni és csak akkor tehetnek államvizsgát. Ez próbaképpen évek előtt vezetett be, de a külföldön ezt ma már megváltoztatták, mert más technikai intézeteknél is a hallgatók szakvizsgájukat, vagy nevezük államvizsgájukat, akkor teszik le, a mikor az elméleti tanulmányokat, illetőleg tanulmányokat befejezték. Azok a fiatal emberek nagynehezen jutnak valahova úgynevezett gyakorlatra; rendesen belépnek mint gyakornokok vagy magánüzemekhez vagy az államhoz, de sokszor megtörténik, hogy egyáltalán nem kapnak helyet, úgy hogy a korábbi kénytelen őket csupa jóindulatból saját üzemeinél gyakornoknak alkalmazni. De azon idő alatt, amíg ők gyakorlaton vannak, természetesen csakis azzal a munkakörrel foglalkozhatnak, a melybe őket beosztják.

Hiszen valljuk meg őszintén, hogy az ilyen gyakornokok vagy irodába osztatnak be, vagy ha az üzembe is kerülnek, legfeljebb egyirányú üzemben alkalmaztatnak, úgy, hogy nem nyerhetnek olyan gyakorlatot, aminő egy bányában tulajdonképen megkövetelhető. Ezért sokkal előnyösebbnek tartanám, ha az a fiatal ember, mielőtt a főiskolára jönne, éppen úgy, mint ahogy az a külföldön történik, egy évet gyakorlatban volna kénytelen eltölteni. Ott legalább megismerné az egyes bányászati és kohászati intézményeket vagy legalább némi fogalmat nyerhetne ezek-

ről, és így sokkal jobban megérthetné és sokkal jobb eredményekkel hallgathatná a szakelőadásokat.

Ha szükségesnek mutatkoznék, még az elől sem zárkóznám el, hogy a tanfolyam négy évre emeltessek úgy, mint a műegyetem, de ajánlanám a vizsgarendszernek is a műegyetemi vizsgarendszer mintájára való megváltoztatását, még abban az esetben is, ha a tanfolyam három éves marad, úgy t. i., hogy az illető az előkészítő tantárgyak elvégzése után mindenekelőtt alapvizsgát vagy szigorlatot tenne és tanulmányainak elvégzésekor tenné le a szakvizsgát, amely a mai államvizsgát helyettesítené.

Főiskolánkról beszélve, rá kell térnem a tanári kar helyzetére is. Ujból ki kell emelnem, hogy jelenlegi főiskolai tanári karunk teljes elismerést érdemel, mert az intézetet tényleg a kor színvonalán tartja fenn. De tudom azt is, hogy az igen t. minister ur az egyes tanszékek betöltése alkalmával sokszor igen nehéz helyzetbe jut, ha megfelelő egyénnel, megfelelő szakférfiakkal akarja ezen tanszékeket betölteni. Jelenleg a legtöbb esetben úgy történik a tanári állások betöltése, hogy olyan fiatal embereket, akik állami szolgálatban működtek és ott kitűntek vagy segéd-tanári, vagy rendkívüli tanári minőségben áthivnak a főiskolára, meghagyván őket abban a fizetési osztályban, amelyben státusuk szerint vannak. Az ilyen fiatal emberek a főiskolán nevelődnek aztán igazán tanárokká és szakférfiakká, mert hiszen csak ott van alkalmuk magukat továbbképezni. Sokkal előnyösebb volna azonban, ha úgy rendeznék ezt a kérdést, hogy lehetséges legyen kész szakférfiakat megnyerni a tanításra és akkor önkéntelenül előtérbe lép az a kérdés, hogy nem volna e célszerűbb a privat életben kitűnt és irodalmi téren is működő elsőrangú szakférfiakat megnyerni a főiskola tanári karába, ami által azután az a, hogy úgy mondjam, időleges tanulás megszűnnék.

Hogy ez mindezeideig meg nem történt, annak nézetem szerint csak pénzügyi okai vannak, mert ilyen elsőrendű szakférfiakat természetesen nem lehet alacsony fizetési osztályba sorozással a tanításnak megnyerni. Minthogy a férfiak a privat életben is sokkal többet keresnek, jogos igényt formálnak arra, hogy ezt a jövedelmet ott is megkapják. Mindenesetre ajánlom a t. pénzügyminiszter ur figyelmébe ezt a kérdést és nézetem szerint módot kellene találni arra, hogy a jövőben főiskolánkon kiemelkedő, elsőrangú privat szakemberek is nyerjenek alkalmazást.

T. Ház! Vannak főiskolánk mellett bányásziskoláink. Ezek szolgáltatják az üzemnek a felvigyázókat és előmunkásokat. Ilyen bányaiskola jelenleg hat áll fenn az országban és pedig Selmechányan 36 hallgatóval, azután ott van a felsőbányai bányásziskola 36 hallgatóval, a verespataki bányásziskola 12 hallgatóval, a pécsi szénbányaiskola 22 hallgatóval, a petrozsényi szénbányaiskola 24 hallgatóval és Rozsnyón alakult az utolsó időben egy privat bányásziskola 14 hallgatóval, úgy, hogy összesen ma évenként 144 hallgatója van ezen iskoláknak. Ha ezeket az iskolákat áttekintjük, látjuk, hogy a hat iskola közül van négy bányászati és két szénbányászati, csupán egy iskola van, a selmechányai iskola, amely fémkohászati altiszteket is nevel. De hiányzik itt egyik elsőrangú iparunk részére nevelő intézet, t. i. a vaskohászat részére. Mert eddigelé egy bányaiskola sem nevelt altiszteket a vaskohászat részére, pedig ez az ipar az, amely nálunk a bányászati téren leginkább kifejődött és nyugodtan felveheti már a külfölddel a versenyt.

Ajánlom tehát az igen t. pénzügyminiszter ur figyelmébe s tudom, hogy e tekintetben már meg is történtek az előintézkedések, hogy talán az 1912-dik

költségvetésbe venné fel egy ilyen új vaskohászati altiszteket képző bányaiskolának szervezését. Ez az iskola természetesen csakis olyan helyen lehetséges, ahol a vasipar, illetőleg vaskohászat működésben van s e tekintetben ajánlanám Diósgyőrt, esetleg Vajda-Hunyadon is lehetne egy ilyen iskolát felállítani, mert hiszen kétféle irányban működnek ezek a gyárak. Szó volt egyszer arról is, hogy Gölnicbányán, az ottani vasipariskolával kapcsolatban vaskohászati altiszteket nevelő intézet létesítenék.

Bányászati iparunk.

A bányászati téren kincstári kézben van a fémbányászat és fémkohászat. Sajnos, évek óta tapasztaljuk és látjuk, hogy ezen fémbányászat fejlesztése ma már nem igen lehetséges. Tudjuk, hogy ezt a kormány mindig csak nagy áldozatokkal tartotta fenn azon okból, hogy az ottani vidék lakosságának megélhetését biztosítsa. A fémbányászatot, a rég fennálló fémbányákat nézetem szerint Magyarországon fejleszteni nem lehet, mert részben az ércek előfordulása a mélység felé rosszabbodott, másrészt pedig, mert az előállítási árak olyan magasra emelkedtek, hogy nem konkurrensképes ezeknek a fémeknek az előállítása. S itt a magam részéről igen helyeslem a pénzügyminiszter ur azon intézkedését, hogy most ezen bányaterületeken szakemberek által kidolgozott terv szerint csakis azon fémbányák tartatnak üzemben, amelyeknél még kilátás van arra, hogy új feltárások által kedvezőbb helyzetbe jöhetnek.

De amellet nagyon ajánlanám a t. pénzügyminiszter ur figyelmébe, hogy kutatásokra és pedig fémercek kutatására szintén legyen tekintettel. Mert tudjuk, hogy a külföldön az ilyen kutatási kirendeltségek léteznek már régóta és igen jó eredménnyel működnek; hiszen azoknak köszönheti Németország az ő nagy só-, szén- és kálisóbányászatát. Hogy az állam hivatott a kutatásokra, azt legjobban bizonyítja az a legutóbbi eset, amikor épen kincstári munkálatok tarták fel Erdélyben a földgázt, amelyre majd még külön visszatérek. A jelen költségvetésben e címen 40.000 korona van felvéve. Ez már az előbbi költségvetésben is meg volt, de sajnos, nem érvényesülhetett, mert 1910-re nem lévén költségvetés, csak most fog érvényesülni, de ajánlom a t. pénzügyminiszter ur figyelmébe, hogy e tekintetben talán a jövő költségvetésbe nagyobb összeget vegyen fel.

A fémbányászatnál azonban van nekünk egy oly bányászatunk, még pedig az aranybányászat, amely nézetem szerint még jobb jövőnek nézhet elé. Példát mutat a nagy erdélyi társulat Hunyadmegyében, a brádi Tizenkét apostol társulat, amely külföldiek kezében van.

Ez is egy egészen elhanyagolt bánya-complexus volt, amelynek üzeme nem fizetett, a kicsinyes termelésnél, a kicsi társulatok egymás közt folytatott versenynél fogva. A nagy társaság egyesítette az egész complexust és ma már virágzó vállalat. Azt hiszem, Erdélyben, pl. Vöröspatakon, de másutt is vannak oly területek, ahol hivatva volna az állami kezelés, ott a kisbánya társulatokat valami szerződéses viszonyba kellene hozni, vagy ha szükséges, esetleg meg is lehetne vásárolni a bányákat, hogy ott nagyobb vállalatokat létesítsen és meg vagyok róla győződve, hogy akkor az erdélyi aranytermelés ép úgy emelkednék, mint ahogy a brádi példa ezt mutatja.

A fémbányászatnál kénytelen vagyok a t. pénzügyminiszterhez egy kérelemmel fordulni. Tudom ugyanis és igen helyeslem, hogy a t. pénzügyminiszter ur a jövő 1912. évi költségvetés összeállítására kiadta a

TURUL A LEGMEGBIZHATÓBB TÖMÍTŐLEMEZ
LEGMAGASABB NYOMÁSHOZ. KIZARÓLAGOS RAKTÁR:



ÁLTALÁNOS MŰSZAKI RÉSZÉNYTÁRSASÁG
BUDAPEST, V. ZRINYI-UTCA 1. GRESHAM PALOTA.

rendeletet és abban kijelentette, hogy a pénzügyi tisztviselők létszámviszonyainak rendezését befejezettek tekintik, — én a magam részéről ezt teljesen elismerem, — de hozzátesszi, hogy legfeljebb ott lehet kivétel, ahol kiváló aránytalanság megszüntetéséről van szó.

(Folytatása a jövő számban.)

Bányanedves anyag megmunkálása.

A találmány tárgya bányanedves agyag és hasonló keverésére és zuzására szolgáló gép, mely egy ferdén ágyazott hengeres forgódobból és egy ebben más kerületi sebességgel forgó, ferdén ágyazott kúpos vagy hengeres őrlőtestből áll; a külső dob ágyazása merev, míg a belső őrlőtest ágyai beállíthatók és rugó vagy sulyok által befolyásoltatnak úgy, hogy az őrlőtest változtatható nyomással szorítottatik ki a dob belső fölülete felé.

Bebizonyult, hogy bányanedves agyag gazdaságos földolgozásánál sajátságos körülményekre kell ügyelni, melyek közül igen lényeges az, hogy a külső dob ferde helyzetű legyen, hogy továbbá az anyag távozási nyílása lehetőleg nagy keresztmetszettel bírjon és hogy végül a dob és őrlőtest érintkezési helye által képezett őrlőrés oly alkotó mentén feküdjön, mely körülbelül 45°-kal van a dob, illetve őrlőtest legmélyebb alkotója fölött.

Ezen követelmények egyidejű betartása által érjük el, hogy az agyag csavarmenetben mozog az őrlőtest körül, kilépési helyénél nem torlódik, a dob legmagasabb pontjáról könnyen hull alá; az őrlőrés magas fekvése folytán a tézstaszertű anyagnak a résen való áthaladás után már csak kis darabbal kell emelkednie, hogy lehulláskor az őrlőtest tulsó oldalán lévő bő közbe hulljon, miáltal az őrlőrés kilépési oldalán elkerüljük a torlódást. Ha az őrlőrés az őrlőtest legmélyebb pontján lenne, akkor az anyagot áthaladás után az őrlőtest egész magasságára kellene még emelni, ennek folytán az őrlőrés mögött összegyülné és tetemes sulyánál fogva ellennyomást fejtene ki, ami a munkát hátráltatná.

A csatolt rajzon az

1. és 2. ábrában, illetve a

3. és 4. ábrában egy-egy foganatosítási példa axiális metszetben és homlok nézetben van föltüntetve, az 5. ábra egy lyukgatott külső dob metszete.

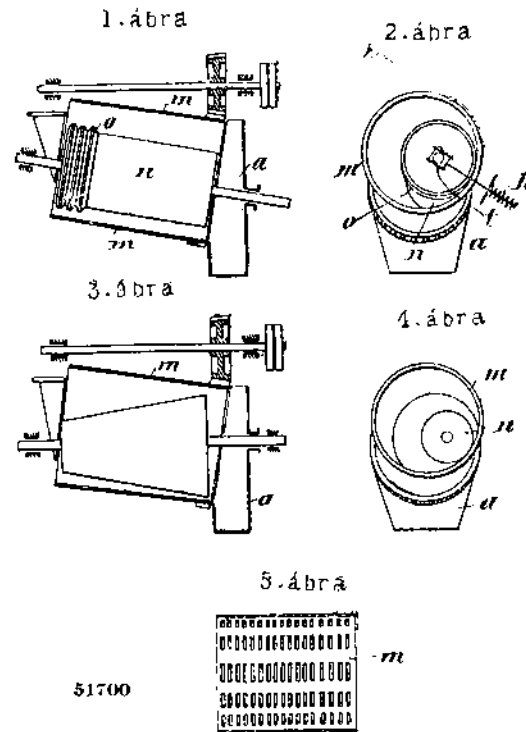
Az 1. és 2. ábrabeli példánál a kerületén meghajtott hengeres (m) külső dobban a (t) kulisszákbán ágyazott (n) őrlőhenger van elrendezve, melyet (h) rugók vagy sulyok szorítanak az (m) dob belső fölületéhez. A dob és őrlőhenger úgy hajtának meg, hogy összeműködő fölületeik különböző kerületi sebességgel birjanak. Az (m) és (n) részek tengelyei nincsenek közös függőleges síkban úgy, hogy az őrlőrés jóval az (n) őrlőhenger legalsó alkotója fölött van, minek folytán az anyagnak az őrlőresen való áthaladása után csak kissé kell még emelkednie, hogy az (n) őrlőhenger tulsó oldalán lehullhasson.

A (h) rugó beállítása révén a hengernyomást a viszonyoknak megfelelően állíthatjuk be. A rugók egyenlőtlen megfeszítése révén, pl. ha a kilépő nyi-

lászhoz közelebb fekvő csapágyra nagyobb huzást fejtünk ki, az (n) őrlőhengert úgy állíthatjuk be, hogy az őrlőrés a betáplálási oldaltól a kilépési oldal felé szűkül.

Minthogy úgy a henger, mint a dob lejtős helyzetű, az anyag önműködően halad a kilépési oldal felé. A dob ezen oldala teljesen nyitva van úgy, hogy az anyag nem torlódhat. Az őrlőhenger helyenként célszerűen a táplálási oldalon (o) hornyokkal vagy fogakkal bírhat a keményebb anyagdarabok aplitása céljából.

A 3. és 4. ábrabeli példánál az (n) őrlőtest kúpos. Az őrlőrés itten is beállítható, pl. úgy, hogy a kilépési oldal felé szűküljön úgy, hogy az anyag előrehaladásakor, mely a kup körüli spirálisokba történik, mindig szűkebb résen kénytelen áthaladni.



Az anyag a baloldali adagoló tölcseren jut az (m) dobba és az ennek belső fölülete és az (n) őrlőtest palástja által képezett éles lapszög folytán erőteljesen huzatik be az őrlőrésbe, azután megemeltetik és körül haladva, az (m) és (n) részek ferdesége folytán az őrlőrésnek egy beljebb fekvő pontjához jut s ily módon többszörös spirálisban halad végig a készüléken, melyet az (a) csatornán hagy el.

Az összes foganatosítási alakoknál az (m) dobot vagy folytonos köpennyel, vagy pedig az 5. ábra értelmében lyukgatott köpennyel képezhetjük ki, mely utóbbi esetben az anyag a réseken kiszorítottatik.

A szerkezet előnye az, hogy a behuzási szög élessége folytán az anyag csuszás nélkül biztosan vitetik az őrlőréshez, melyen többször kell keresztülmennie, amíg a gépet elhagyhatja, mi mellett a megmunkálás egyenletesen és torlódás nélkül történik.

SZIVATTYUKAT és

MÉRLEGEKET

GARVENSWERKE

WIEN, II., HANDELSQUAI 130.

(B. 96/443 46.)

Árjegyzék ingyen és bérmentve.

gyárt mint különleges-
séget és legnagyobb rak-
tárt tart épület- és dia-
phragma - szivattyukban

HAZAI HIREK.

Esküvő. Hajdu László petrozsényi bányatársulati tisztviselő házasságot kötött Csengődön néhai Oswald János volt lupényi állomásfőnök kedves leányával, Irénkével.

Eljegyzés. Klein Oszkár bányahivatalnok Vulkánból, május hó 7-én eljegyezte Návráti Róza k. a. Kudsirt.

Nyugdíjazás. A pénzügyminiszter Göbel Imre bányagazgatósági kezelőtisztet 40 évet betöltött szolgálata után végleges nyugalomba helyezte.

Törpebányák létesítése. Folyó hó 21-én tartotta meg a „Tihói Kőszénbánya Részvénytársaság” alakuló közgyűlését Désen. A társaság alapítói gr. Bethlen Balázst, Szolnok-Dobokavármegye főispánját kérték fel az alakuló közgyűlés elnökéül, ki az elnöki tisztet elfogadva, megnyitotta a közgyűlést. A részvénytársaság 500,000 korona alaptőkével alakult, mely tőke kellő aláírásokkal biztosított. Az új részvénytársaság igazgatóságának tagjaiul az első 3 évre gr. Bethlen Balázs, Fejérváry Jenő, gróf Kornis Károly, Aradi Károly, Gálbory Sándor, Rottenberg Mór, Rottenberg Mihály, dr. Weisel Ernő és Wertheimer Áron nevezettek ki. Az igazgatóság elnökévé gr. Bethlen Balázs, alelnökévé Fejérváry Jenő, üzemvezető igazgatójává Rottenberg Mór, kereskedelmi igazgatójává Rottenberg Mihály választották meg.

A bányatársaság részvényesei között tehát két főispán és a megyebeli előkelőség is helyet foglal. Ez mindenestre örvendetes esemény a mai gyenge iparfejlesztés szempontjából. Azonban nevekkel legálább eddig nem lehetett bányát nyitni. Értesülésünk szerint ugyanis a társaságra átruházandó bányajogositványok értéke négyszázezer koronában állapított meg s forgótőkéül mindössze is csak 100,000 korona marad. Ez annál különösebb, mert az új bányatársaság évi három ezer waggon szén elszállítására készül berendezkedni. Miután a szilágymegyei Tihó község közelében levő bányatelep igen kedvezőtlen termelési viszonyok között a vasúti állomástól nagy távolságra fekszik, elhatározta a társaság, hogy egy 4 km. h. iparvágányt s ezzel kapcsolatban egy modern szénosztályozót és munkástakásokat is épít. Mi a magunk részéről is nagy örömmel vennénk tudtul a társaság boldogulását, fentebbi értesüléseinket összegezve egész önkénytelenül az a kérdés merül fel bennünk, vajon a 100,000 korona forgótőke segítségével miként lesz évente 3000 waggon szén termelhető, ha ezen összegből ily jelentékeny beruházást óhajtanak létesíteni. A fenti tervek létesítéséhez még a legkedvezőbb eset mellett is több százezer korona forgótőkére lenne szükség, mely tőke hiányát véleményünk szerint az igazgatóságban helyet foglaló nevek nem pótolhatják.


Riadalom Bródon. Az elmúlt héten riasztó hír terjedt el Bród városában. Nem kevesebbről volt szó, minthogy kedden este két kolera-beteg ember érkezik meg Aradról egy külön kocsiszakasban. Szépszámu közönség gyűlt össze az állomáson, hogy végre szem-

től-szembe lásson kolerás embert, melyekről annyit olvasott és hallott az utóbbi időkben. A hatóság minden intézkedést megtett, hogy az érkezőket este megfelelő módon fogadhassa. Meg is érkezett a két gyanus utas, alaposan begyanusítva, mert úgy látszik, az egész uton öntötték beléjük a pálinkát, óvszerűl. A járványkór-házban ezután alaposan kialudták mámorukat és másnap egészségesen bocsátották el őket. A riadalom onnan keletkezett, hogy két Amerikát járt blezsenyi gazda, koleragyanus vidéken utazott át a hajóval s már Budapesten kezdték őket megfigyelni és ezt Aradon folytatták is.

Martinkohó Vajdahunyadon. A vajdahunyadi állami vasgyár jelentékeny bővítéséről adtunk hírt. Arról értesülünk ugyanis, hogy a pénzügyminiszteriumban elhatározták a vasgyár üzemének új irányba való terelését, amennyiben a közel jövőben Martinkohót állítanak fel. A pénzügyminiszter engedélyezte a kohó felállításának költségeit. A kohó építéséhez hirtelint már hozzá is fogtak. Hogy mit jelent Vajdahunyad városára nézve az ottani gyártelepnek ily széles alapon való fejlesztése, ezt — azt hisszük — fölösleges is bővebben részleteznünk. Amde nem lényegtelen az állami vasművekre nézve sem, hogy hengerműve is lesz Hunyadon s így nemcsak nyersvasat fognak ott ezentul termelni.

Felvétel a rozsnyói bányaaalliszti iskolába. A rozsnyói bányaaalliszti iskolán f. é. szeptember hó 4-én veszi kezdetét a második kétéves tanfolyam. A bányaiskolába csak oly bányamunkások vehetők fel, kik magyar állampolgárok, magyarul beszélnek, olvasnak és írnak, az elemi iskola számtan-anyagában jártasak és mindezen képességeket a bányaiskola felügyelő bizottsága előtt tartott felvételi vizsgán igazolják, továbbá hitelesen igazolják azt, hogy legalább egy éven át bányamunkával gyakorlatilag foglalkoztak. Felvételi vizsga alól fel vannak mentve azok a bányamunkások, kik a középiskolának vagy ezzel egyenrangú más intézetnek legalább 4 osztályát végezték s ezt hiteles bizonyítvánnyal igazolják. Felvételért folyamodók kötelesek sajátkezűleg irt folyamodványukat, azon vállalat útján, melynek szolgálatában állanak, a „Bányaiskola felügyelő bizottsága Elnökéhez Rózsnyó” f. é. aug. hó 15-ig benyújtani. A folyamodványhoz csatolandók: Szolgálati bizonyítvány arról, hogy valamely bányaműnél legalább egy éven át bányamunkával foglalkoztak. Legutolsó iskolai bizonyítvány. (Legalábbbb is 4 elemi osztályról.) Anyakönyvi kivonat. 18 évesnél idősebbek részéről annak igazolása, hogy katonai kötelezettségük által az iskola két évi látogatásában akadályozva nem lesznek. Bányorvos vagy hatósági orvos által kiállított és a folyamodó ép, erős bányamunkára alkalmas testalkatát, jó látó és halló, valamint beszélő szervezetét igazoló bizonyítvány és újraoltási bizonyítvány. A felvételi vizsgára való bocsátás felett a bányaiskola felügyelő bizottsága dönt és elhatározását a folyamodókkal közli. Az évi tandíj 40 korona. A tanulók Rózsnyó város környékén fekvő bányák üzeméinél alkalmazást nyernek.

Földgáz mindenütt. Nap-pap után kapjuk a híreket az ország minden részéből, amelyek új földgáznyomokról és új kutatásokról számolnak be. Akár külön rovatot nyithatnánk lapunkban az állandó földgáz-hireknek. Így újabban Arad város komolyan foglalkozik azzal a gondolattal, hogy a várost az

Eredeti FREDIT CSAPÁGYFÉMEKET minden czélra megfelelő minőségekben gyárt kizárólag az:  ÁLTALÁNOS MŰSZAKI RÉSZVÉNYTÁRSASÁG BUDAPEST, V. ZRINYI-UTCA 1. GRESHAM PALOTA

artézi-kutakból kiáramló földgázzal világítsák. Aradon tudvalevőleg a két artézi-kutból áramló földgázt már évek óta felhasználják motorikus célokra és a város megbízásából most szakértők kutatják, hogy mennyi földgázt lehetne kapni mélyfurások útján. — Ugyancsak a háromszékmezei Bálványos-füreden a napokban sajátságos tüneteket észleltek. A fürdő területén a sok gyógyforrás a tulságos szénsavtól szakatlan erővel buzog és több helyen új források fakadtak, amelyekből zugva, sísteregve törnek ki a kénsszagú gázok. Bálványosvár alatt, a szénsavgyár közelében legerősebb a kitörés s a világhírű „Büdösbarlang”-ban is magasabbra emelkedett a gáz. A vidék különben vulkánikus természetű: a Szent-Anna-tó, a Mohostó kialudt vulkánok kráterében terülnek el. Azt hiszik, hogy ezek a jelenségek a legutóbbi magyarországi földrengéssel vannak összefüggésben, bár abból itt semmit sem éreztek. — Az általános felbuzdulásból Kassa is kivési részét, így a kaláni artézi-fürdő furása közben földgázforrásra bukkantak. Most pedig Kassa városa élen delte a város határában levő földgázforrások szakértői megvizsgálását és ha az eredmény kedvező lesz, a város a forrást kitermeli. — Dicsőszentmártonból is kaptunk hírt a földgázról, ott állítólag óránként körülbelül 12,000 köbméter földgázt szolgáltató forrást fedeztek fel. A földterület szerencsés tulajdonosai: gróf Károlyi Mihály és Fejér János építési vállalkozó. — Nagyszébenben akció indult meg a földgáz érdekében. A nagyszébeni polgári- és iparosgyűlés, továbbá a munkások egyesülete felhívása folytán Nagyszében város is foglalkozott a földgáz feltárások kérdésével, de a mérnöki hivatal véleménye alapján kimondotta, hogy 40—50.000 koronát kitevő furási költségek kockázatába nem megy bele a város, hanem felkéri a kormányt, hogy Nagyszében környékén is végeztessen furásokat, azt esetleges költségekkel támogassa.

A magyar királyi államvasutak igazgatóságától azt az értesítést vettük, hogy a folyó évi május hó 1-től érvényes nyári menetrend tartama alatt a Budapest nyugoti p. u.-ról este 10 óra 15 p.-kor Báziasra, d. u. 4 óra 28 p.-kor Budapest nyugoti p. u.-ra indított hálókocsi július hó 1-től augusztus hó 31-ig bezárólag Jassenován át Oravicáig, illetve Oravicáról fog közlekedni.

Gyorsvonat megállítása Erd állomáson. A Bosznabródból éjjel 3 óra 18 perckor induló és Budapest keleti p. u.-ra délután 1 óra 40 perckor érkező gyorsvonat f. é. július hó 1-től kezdve Erd állomáson délután 1 óra 1 perckor utasok fel és leszállása céljából egy percnél rövidebb időre rendszeren meg fog állítani.

Úti bóröndöt

és egyéb finom bórárut legelőnyösebben vásárolhat a készítőnél

Csángónál

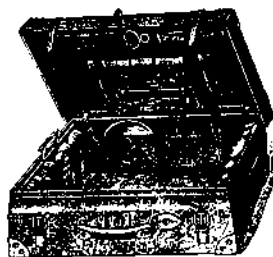
Budapest, IV. Múzeum-körút 5. Telefon 67-00.

Grand Prix aranyérem Páris.

Olcsó szabott árak.

A cím fontos.

(B)3832/6112



✚ SZERKESZTŐI ÜZENETEK. ✚

Éber bányász — Domány, B—f, Drenkova és többeknek. A keftőt mindig összetévesztik. Egészen más a biztonsági és más a sujtólégbiztos robbantószer. Lehet egy robbantószer a legjobb, mint sujtólégbiztos, de azért egyáltalában nem biztonsági is egyszersmind. A tévedés ott van, hogy mind a két szóban előfordul a „biztos” szó. Am az egyik, t. i. a sujtólégbiztos azt a robbantószer tartalmazza, amelyet olyan bányákban kell használni, ahol sujtólég van jelen, illetve amelyeket a bányahatóságok a sujtóléges bányáknak jelentettek ki. Ez a robbantószer bizonyos határok közt természetesen óv a robbantások alkalmával a szer használata következtében netán előállható robbanási veszélyek ellen. Ellenben a biztonsági kezelés, szállítás közben biztosít az időelőtti felrobbanás kárai s veszélye ellen. A német nevük is világossá teszük ezt a disztinctiót. A sujtólégbiztos neve németül: Sicherheits-Sprengstoff. A biztonsági robbantószer neve németül: Handhabungssichere Sprengstoffe. A német név tehát egyenesen utal a kezelésben való biztonságra. II. Többféle van mind a két fajtaból. Brizáns mind a kettő lehet. Ehelyt azért nem ajánljuk, mert durva reklámot csinálni nem akarunk. Külön levélben megírjuk a legjobb szakférfiak véleményét. III. Hogy mi az az „Ungarländischer Arbeiter Invaliden u. Pensionsverein”, erre nem adhatunk precíz választ, mert mi is először halljuk híret. Megbízható-e, nem-e, azt se tudjuk. De hogy meglehetősen ismeretlen mint fogalom itt Pesten, azt tudjuk. A címe VIII., József-körút 68. Az elnöke Kattis Antal, igazgatója Szikora Zoltán, litkára Pető Sándor. Eitérnénk a valótól, ha azt állítanók, hogy ez uraknak híret is hallottuk már valaha.



Szent-Lukács-fürdő, téli és nyári gyógyhely, Budán

csusz, köszvény, ideg- és borbajok ellen. Iszapfürdők, iszapborogatások, kő- és kádfürdők, külön férfi- és női vizgyógyintézet, gőzfürdők és gyógyvizuszodák. Szállodák, gondos penzió. KRISTÁLY forrásásványviz étvágyat javít, gyomorrontást megakadályoz. Vidékre és külföldre fuvardíjmentes szállítás. (K 677,501 52.11)

Menetrendváltozás a hólak-nemsó-lednicrónai h. é. vasuton.

A hólak—nemsó—lednicrónai h. é. vasuton az érdekelt-ség kívánságára a személyszállító vonatok ismét az előző, azaz folyó évi május hó 1-je előtt érvényben volt menetrend szerint fognak közlekedni.

Ennek folytán a délutáni vonat Hólak-Trencsenteplieről közvetlen csatlakozással a Budapest felől oda érkező gyorsvonathoz korábban, azaz már d. u. 12 óra 20 perckor indítatik; a délelőtti vonat ellenben Hólak-Trencsenteplieről későbbben, vagyis d. e. 9 óra 12 perckor indul és így annak a Zsolna felől d. e. 9 óra 3 perckor oda érkező személyvonathoz lesz csatlakozása.

Szlovákiai sósvíz

CZUKORBETEGSÉG ELLEN
speciális gyógyital.
KÖHÖGÉST, REKEDSÉGET, IDULT GYOMOR ÉS
HUGYSZERV BAJOKAT
GYÖKERESEN GYÓGYÍT.

Megrendelhető a „Magyar Ásványviz Forgalmi és Kivitel R.-T.”-nél, Budapest Telefon 162—84.

(K 2270 411.17)

POSNANSKY ÉS STRELITZzfalt és kátrány vegyütermékek
gyára**ERZSÉBETFALVA.**

Városi iroda:

BUDAPEST,**VI., Podmaniczky-u. 27.****Különlegességei:**Kátránymentes „Gloria“ cement-
aszfalt fedéllemez. „PERMANIT“
fedéllemez (gyapjünetezlemezt)
saválló. — „COLORIT“ piros fedél-
lemez. — Ászfalt elszigetelőlemez
ólombetéttel. (B. 1308. 446 25.)

1911. évi 948. szám.

Verseny tárgyalás.

A nagyági m. kir. és társ. bányaműgazgatóság 1911. évi július hó 1-től—1912. évi december hó 31-ig terjedő egy és fél évi időtartam alatt szükséglenő adómentes, festett motorbenzin beszerzésének biztosítására 1911. évi július hó 19-én délután 3 órakor saját irodahelyiségében Nagyágon megtartandó nyilvános pályázatot hirdet.

A megközelítő benzinszükséglet, az egész másfél év alatt, megközelítőleg 60,000 kilogramm, amely mennyiségnél a szerződéses időtartam folyamán 25%,0-kal több vagy kevesebb is rendelhető le.

Ajánlatok 1 koronás bélyeggel látandók el, amelyhez a megajánlott benzin vegyelemzése is melléklendő. Ajánlatok szabályszerűen kiállítva, aláírva, kettős borítékba zárva, legkésőbb folyó évi július hó elsejéig küldendők be, az alantírt igazgatósághoz.

Az ajánlatok beküldésével egyidőben a megajánlott érték 6%-a készpénzben, vagy állami letételekre elfogadható értékpapirokban külön csomagolva, a nagyági bányaműgazgatóság pénztárához küldendő.

Ugyanakkor küldendő be az ajánlott benzinből két darab egy-egy literes üveggel is, melyek egyik literje vegyelemzésre és a másik literje pedig összehasonlítás céljából a szertárban való megőrzésre fog szolgálni.

Posta útján beküldött ajánlatok és bánatpénzek térti-vevénynyel adandók fel.

Készpénzben letett bánatpénz után kamat nem fizetetik.

Mindenk ajánlattevő ajánlatával és az ahhoz letett bánatpénzzel az ajánlatok felett pénzügyminiszterium által hozandó határozat beérkeztétől számított 8 napig, azon ajánlattevő pedig, kinek ajánlata elfogadtatott, a szerződés időtartamának lejártáig kötelezettségben marad.

Ajánlattevő köteles az ajánlott benzin hazai gyártási helyét és a gyár címét is ajánlatában megnevezni.

Az általános és részletes feltételek alantírt bányaműgazgatóságtól kérendők ki.

Bánatpénz és minta nélkül vagy később érkező, valamint olyan ajánlatok, melyek nem pontosan a részletes módozatok betartása mellett tételnek, figyelembe nem fognak vétetni.

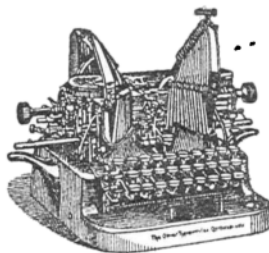
Alantírt bányaműgazgatóság fentartja magának a jogot, hogy a beérkezett ajánlatok között szabadon, az ajánlott árakra való tekintet nélkül választshasson, esetleg a szállítást is megoszthassa.

Nagyág, 1911. évi június hó 10-én.

M. kir. és társ. bányaműgazgatóság

m. kir. bányatanácsos.

Szent-Margitszigeti ÜDITŐVIZ
kellemes ízű és egészséges szénsavval telített ásványvíz.
A Tövévárosi közmunkák tanácsa tulajdona. A Szent-Margitsziget Gyógytúrdó Felügyelőségének kezelésében Budapest. ♦ Telefon-szám 36-52. (B. 3. 12. 000/52)

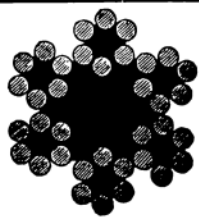
**THE OLIVER látható
írásu IRÓGÉP**

legújabb VI-os modelje megjelent, mely rovatol és vonaloz. Díjmentes bemutatás az ország bármely részében. Kérjen Prospektust. Magyarországi vezérképviselők: **Béreczi és Shires, Budapest, VI., Teréz-körút 8. sz.** (B. 3831. 617. 52)

**BUDAPESTI KÖNYVNYOMDA
VÁLLALAT**

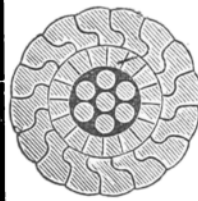
Kereskedelmi, ipari reklám-nyomtatványok modern kivitelben készülnek.

VIII., Német-utca 9. Telefon 95-18.

**Felten és Guilleaume**

kábel-, sodrong- és sodrongkötélgár
részvénytársaság

Budapest, V., Vízafogó 1460. szám.

**Ólomkábelek. Villamvilágítási vezetékek.
Sodrongkötelek.**

!!! Elektrolitikus vörösrézhuvalok, okonitvezetékek, szerelvények stb. !!!

(B. 2095. 619. 25.)

RUGGYANTAÁRUKAT, ASZESTÁRUKAT, SZÁRAZ és ZSIROS
TÖMÍTÉSEKET LEGMEGBIZHATÓBB MINŐSÉGEKBE SZÁLLIT AZ:



ÁLTALÁNOS MŰSZAKI RÉSZVÉNYTÁRSASÁG
BUDAPEST, V., ZRINYI-UTCA 1. GRESHAM PALOTA.