



TÁRSADALMI, MŰSZAKI, Bányászati és Kohászati HETI SZAKLAP.

SZERKESZTI és KIADJA:

LITSCHAUER LAJOS

kir. főmérnök, a selmeczbányai m. kir. bányaiskola
ügyvezető szaktanára.

Megjelenik: Minden vasárnap.

Előfizetési ára: Havonként egy korona.

Az új bányatörvény-javaslat kritikája.

(Írta: Dr. Fehér Manó oraviczbányai ügyvéd.)

(Folytatás a 182. oldalhoz.)

VI.

A tervezet VI. czime a bányarendészetet szabályozza és a büntetési szabályokat is tartalmazza.

Évekkel ezelőtt egy nagy bányaszerencsétlenség alkalmával a bányarendészet hathatósabb kezelhetése végett addig is, míg a bányatörvény megalkottatik, a sujtóléggel küzdő kőszénbányák területére nézve bányarendőri felügyelőknek a kinevezését s illetve kirenделését indítványoztam.

Ez az indítványom persze most már tárgytalanná vált, mert bányahatóságaink a javaslatban kontemplált szervezetüknél fogva képesek lesznek a bányákban s az azokhoz tartozó összes művekben a bányarendőri felügyeletet rendes közegeik által hathatósan és szigoruan gyakoroltatni.

Nem fogunk tehát már kivételes rendszabályokra szorulni, annál kevésbé, mert a tervezetnek a bányarendészetre vonatkozó szabályai

a modern jogfejlődés magaslatán állanak s ennél fogva a gyakorlatban bizonyára egy kitünő bányarendészetet fognak megteremteni.

A büntetési szabályok tekintetében semmi érdemleges megjegyezni valóm nincsen.

VII.

A tervezet VII. czime egyike a legfontosabbaknak, mert ebben nyer szabályozást az új bányahatósági szervezet.

Elvitázhatatlan ugyanis, hogy egy virágzó bányászathoz nemcsak jó bányatörvény, hanem jól szervezett bányahatóságok is szükségesek, amelyek a törvényt helyesen kezelik és jól alkalmazzák.

A tervezetben a bányahatóságok szervezésére vonatkozó javaslataimat is csaknem változatlanul látom megvalósítva.

Csakis az elnevezésben van eltérés, amennyiben én a bányahatóságot bányafelügyelőségnek akartam elneveztetni.

De a szervezés lényegére nézve a tervezet javaslataimmal egyezően elsőfokban kerületi bányahatóságot és másodfokban országos főbányahatóságot létesít; a legfőbb bányahatóság hatáskörével pedig a pénzügyminisztert akarja felruházni.

Kontemplálva van továbbá, hogy két egybhangzó határozat ellen csak felülvizsgálatnak legyen helye a legfőbb bányahatósághoz.

Ezzel azt érjük el, hogy az egész bányai igazgatás sulypontja az országos főbányahatóságra fog esni úgy, hogy a miniszteriumnak feladata leginkább a bányászat legfelsőbb vezetésében és irányításában fog állani.

Van a tervezetben egy nagyon lényeges és helyes ujtás, amely szerint bizonyos fontosabb esetekben az országos főbányahatóság határozata ellen panasznak van helye a közigazgatási bírósághoz.

Megemlítem még, hogy az új javaslatban a régen sürgetett és általam is proponált hites bányamérnöki intézmény is fog életbe lépni még pedig olyképpen, hogy a hites bányamérnökök a bányai köz-igazgatás körében mint hatósági kiegészítő közegek fognak alkalmaztatni, de jogukban fog állani bizonyos esetekben a felek kérelmére is mérnöki munkálatokat teljesíteni vagy hitelesíteni.

Végül felhozom még, hogy 1895. évben a vajdahunyadi bányakongresszuson az országos bányászati és kohászati egyesület indítványomra a bányahatósági tisztviselők javadalmazásának a kérdését is munkaprogrammjába felvette.

Örömmel konstataálhatom, hogy az új javaslat ez irányban is tartalmaz figyelemre méltó és teljesen kielégítő rendelkezéseket.

VIII.

A javaslat VIII. czime a felügyeleti illetékről rendelkezik. Itt is megvalósítva látom javaslatomat, mert a tervezet szerint a zárt-

kutatómányi illeték a bejelentés alkalmával azonnal lerovandó. S ez a rendelkezés a bányajogositványokkal való szédélgést csaknem teljesen lehetetlenné tevén, ez által bányászatunk a jövőben egészségsébb és realisabb alapra lesz fektetve.

Nem tartom azonban eléggé megokoltnak, hogy a tervezet a felügyeleti illetéket az egész vonalon felemeli.

Készségesen elismerem, hogy az új bányatörvény életbe léptetése folytán a bányatügyi igazgatás drágább lesz, de azért mégis helytelenitem, hogy a bányavállalkozók az új törvény nyújtotta előnyökért az eddigiéknél nagyobb terhekkel sújtassanak.

Ha azt akarjuk, hogy bányászatunk felvirágozzék, akkor ne tegyük már magában az új törvényben a vállalkozóknak a helyzetét az eddiginél terhesebbé és sulyosabbá.

IX.

A javaslat IX. czimében a modern jogalkotás követelményeinek megfelelő módon meg van állapítva azon sorrend, amelyben a bányavagyont terhelő tartozások és költségek végrehajtás vagy csőd esetében kielégítendők.

Magától értetődik, hogy elvi álláspontomnál fogva a termelési illeték itt is eo ipso eszik.

X.

A tervezet X. czime a vegyes és átmeneti szabályokat tartalmazza.

Ezek ellen érdemileg kevés kifogásolni valóm van, kivéve persze azokat, amelyek a termelési jutaléokra vonatkoznak, vagy azzal szoros kapcsolatban állanak, s ennél fogva mind kihagyandók.

Ezek volnának szerény észrevételeim és megjegyzéseim a körmány legújabb bányatörvény-javaslatára, amelyeket az intéző körök figyelmébe ajánlok azon czélból, hogy azok a magyar bányatörvény alkotásánál tekintetbe vehetők legyenek.

A bányásziskolák szervezésének kérdéséhez.

(Folytatás a 184. oldalhoz.)

Az író- és tanítás-szereket és könyveket sajátjukból kötelesek a tanulók beszerezni; jó magaviseletü, szegény sorsu és szorgalmas növendékeket azonban az intézet lát el író- és rajzoló eszközökkel (az engedélyezett hitel erejéig.) Betegség folytán elmulasztott tanításórák és munkaszakaszok kimentésére a kezelő orvos által kitöltött betegségi igazolvány szolgál. A tanulókat három napig terjedő időre a szaktanár, azontul az iskolatanács szabadságotthatja. Ha a betegség, vagy a szabadságotlás

egy fél évben hat héten túl terjed, a tanuló vizsgálatához nem bocsátható. Az időközönként letárgyalt tanítás-anyag miként történt elsajátításáról, a tanárok kikérdezés után győződnek meg. A felelés szóval és írásban történik. A tanulók a tanítástárgyak elsajátítása körül tanusított előmenetelből és a szorgalomból, havonként külön-külön lesznek osztályozva. A pécsi szénbányász-iskolán minden félév végén, tehát február és június hónap második felében, a szaktanár által megállapított és előre kihirdetett rend szerint, rendes szóbeli vizsgálatok vannak előírva, a mely alkalommal a tanulók az illető félév folyamán hallgatott minden tanítástárgyból külön vizsgáznak. A vizsgálatok eredménye törzskönyvbe van bevezetve, melyből a tanulók kérelmére, hiteles kivonatok adhatók ki. A vizsgáló bizottságnak elnöke: a szaktanár; vizsgálók: a szaktanár, a kisegítő tanár és az orvos; biztosok: az első cs. kir. szab. dunagőzhajózási társulat bányaigazgatósága és Pécs sz. kir. város megbizottjai, valamint a m. kir. pénzügyi miniszterium által kiküldött biztos. A tanulók a félév folyamán tanusított szorgalom, a munkateljesítés és a magaviselet alapján külön, a végzési bizonyítványba is felveendő osztályzatot kapnak. A tanusított előmetel tanítás tárgyaként van felüntetve. Ha valamely bányásziskolai tanuló, a rendes vizsgálatokon való megjelenésében fontos és hitelesen beigazolt okok által gátolva volt, pótlóvizsgálatot tehet. Oly tanuló, a ki egy vagy két tanítás-tárgyból elégtelen osztályzatot kapott, ha szorgalma és magaviselete, máskülönb, kifogás alá nem esett, ismétlő vizsgálatához bocsátható. A pótló- és ismétlő vizsgálatokat a téli félévre vonatkozóan, április hó első felében, a második, vagyis a nyári félévre nézve pedig szeptember hó első felében kell megtartani. Ezek a vizsgálatok a miniszteri biztos távollétében is megtarthatók. Azon esetben, ha a tanuló egy vagy két tanítás-tárgyból elégtelen osztályzatot kapott és az ismétlő vizsgálat alkalmával az egyik, vagy a másik, vagy mind a két tanítás tárgyból ismételen elégtelen osztályzattal vizsgázott, a kérdéses félévet ismételni tartozik. Kik az ismételve hallgatott tanítás-tárgyakból újra elégtelen osztályzattal vizsgáztak, a bányásziskolát tovább nem látogathatják. Az összes tanítás-tárgyaknál a szorgalomból és előmenetelből, a munkában tanusított szorgalomról és ügyességről, végül a magaviseletből a két év folyamán kapott osztályzatokat a törzskönyv alapján végzési bizonyítványba lesznek összefoglalva. A végzési bizonyítványt a szaktanár és a miniszteri biztos írják alá.

Szervezete és kormányzata az iskolának Pécssett egészen más, mint Felsőbányán és Selmezbányán, mert itt iskolai tanács is van szervezve. A tanítást a szaktanár, a kisegítő tanár és az orvos végzik. A szaktanár a magyar nyelv- és irálytan, a szép- és helyesírás s az egészségtan kivételével, az összes tárgyakat tanítja; megtartja a kisegítő tanár közreműködésével a felvételi vizsgálatokat és teljesíti a felvételeket; egybehívja

az iskolai tanácsot és ennek ülésein elnököl; összehívja a vizsgáló bizottságot; megállapítja a vizsgálat rendjét, meghívja a vizsgálóbizottságot s erről a pénzügyminiszteriumnak jelentést tesz; vezeti a törzskönyvet és a betegségekről és szabadságolásokról tanuskodó feljegyzéseket; szabadságolja a tanulókat, három napig terjedő időre; összeállítja a félévi vizsgálatokról szóló és az évi jelentéseket; összeállítja és felterjeszti az iskolai költség előirányzatát; kiállítja a törzskönyvi kivonatokat és végzési bizonyítványokat. A kisegítő tanár: tanítja a magyar nyelvtant és irálytant, valamint a szép- és helyesírást; közreműködik a felvételi vizsgálatok megtartásánál; tagja a vizsgálóbizottságnak és az iskola tanácsnak. Az orvos teendői: orvosilag felülvizsgálja az iskolába belépő növendékeket; tanítja a közegészségtant; gyógykezelzi a szénbányász iskola tanulóit; tagja a vizsgálóbizottságnak. Az iskolatanács tagjai: a szaktanár mint elnök; a kisegítő tanár; Pécs szab. kir. város egy megbízottja; az első cs. kir. szab. Dunagőzhajózási társulat egy megbízottja. Hatásköre az iskolai tanácsnak az, hogy: felvételi ügyekben, másodfokon határoz; három napon túl terjedő időre szabadságolja a bányásziskola tanulóit; fegyelmi ügyekben elsőfokban határoz; az iskola fejlesztéséről gondoskodik és idevonatkozólag előterjesztéseket tesz. A pécsi szénbányásziskola fölött a főfelügyeleti és kormányzati jogot a magy. kir. pénzügyminisztérium gyakorolja. Fegyelmi ügyekben az iskolatanács ítél; felfolyamodás esetén a m. kir. pénzügyminisztérium határoz. A büntetések fokozatai: feddés a tanár által; megdorgálás a tanárok és tanulóársak jelenlétében; az iskolából mindenkorra való kizárás. A tanulóknak az iskolából való kizárása, más tanítással foglalkozó intézetek idevonatkozó utasításaival egyértelműen: lopásért, javíthatatlan iszákosságért, a társak ellen elkövetett testi vagy súlyos becsületheli sértésért, engedelmesség megtagadásáért, nyolcz napi jelentkezés nélkül való elmaradásért, stb. stb. történik. (Folytatjuk.)

Tudomány-Gyakorlat.

Kettős tükör szintező műszerek libelláinak megfigyelésére.*)

Irta: Dr. **Bodola Lajos** udv. tanácsos, műegyetemi tanár.

A szintezésben fontos, hogy ugyanabból az állásból, amelyből a távcsöbe nézünk, körüljárkálás nélkül vagy segéd alkalmazása nélkül a szintező libellát is kényelmesen és pontosan figyelhessük, burorékját a lézleolvasás előtt középre állíthassuk, lézleolvasás után pedig rögtön meggyőződhetünk, hogy középen maradt-e. Ha pedig

*) Szerző és a M. M. és É. E. Heti Értesítője szerkesztőségének 1907. évi decz. hó 19-én 320. sz. a. kelt szíves engedélyével. (A rajz szíves átengedéseért külön köszönet.) Szerk.

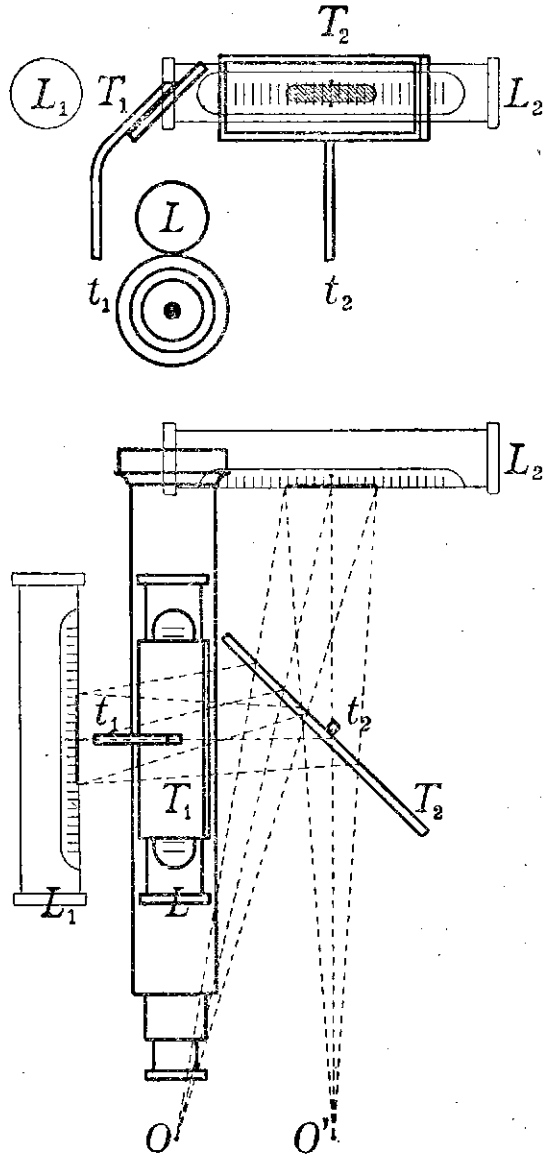
— mint elsőrendű szintezésekben, nagyon érzékeny libellákkal többnyire szokás — nem középre állított buborékkal, hanem leolvasott buborékállással szintezünk, a libellaleolvasásokat is ugyanabból az állásból tehesük meg.

A mellékelt rajz azt a kettős tükör berendezést mutatja be vázlatosan, amelyet az előbb említett célra először egy Párisban, 1900-ban kiállított nagyobbfajta szintező műszeremen alkalmaztam, amely azonban, egyszerű és olcsó voltának következtében, kisebb szintező műszereken, sőt szintező teodolitokon és tachimétereken is alkalmazható és már alkalmaztatott is jó haszonnal.

A rajz alsó része fölülnézetben, felső része pedig a szemlencse felől nézve tünteti fel a szintező műszer távcsövét, libelláját és az említett kettős tükröt.

T_1 és T_2 két keskeny, hosszukás síktükör — a kettős tükör két alkotó tükrre — amely közül T_1 párhuzamos a libella tengelyével és 45° alatt hajlik a vízszintes síkhoz, T_2 pedig 45° alatt hajlik a libella tengelyéhez, de merőlegesen áll a vízszintes síkra, vagyis függőleges.

A T_1 tükör megalkotja az L libella L_1 képét, a T_2 tükör pedig



az L_1 képnek L_2 képét, amelyet az O pontból éppen úgy látunk, mintha a szintező műszer oldalához állva, magát a libellát néznék meg *felülről*. Mindössze fejünket kell kissé feljebb emelnünk, mint ahogyan tartjuk, amikor a távesőbe nézünk.

Szükséges azonban, hogy a buborékra ne ferdén, hanem normálisan nézzünk. A libella skálájának vonásai ugyanis az üvegeső külső felületén vannak és nem a belső csiszolt felületén, amelyhez a buborék simul. Ha tehát ferdén nézünk, hibásan is ítéljük meg a buborék állását a skála vonásaihoz képest. Ebből az következik, hogy ha a T_2 tükör, mint a rajzban, pontosan 45° alatt hajlik a libella tengelyéhez, nem O -ból, hanem O' -ből kellene a buborékot figyelni.

Ezen úgy segítünk, hogy a T_2 tükör hajlásszögét valamivel kisebbre szabjuk 45° -nál úgy, hogy az L_2 kép normálisan álljon az O -ból jövő középsugárra. Könnyű a szükséges hajlásszöget a műszer-méreteket figyelembe vevő egyszerű szerkesztéssel meghatározni.

Végül célszerű a kettős tükröt úgy szerkeszteni, hogy a két tükre a műszerről külön-külön leszedhető legyen és egymással helyet is cserélhessen avégett, hogy szükség esetén a libella jobb megvilágítását érhessük el.

A Flottmann-féle új fúrógéprendszer.

(Folytatás a 187. oldalhoz.)

1900. óta is igen sok új kőzetfúrógéprendszerről számolnak be a bányászati szakfolyóiratok és légió azon fúrógépeknek száma, a melyek nap-nap után feltűnedeznek, hogy ép oly hamarosan ismét feledésbe menjenek.

Tisztán kézzel hajtott útte működő fúrógépekkel ritkán találkozunk, mert csak ritkán merülnek fel oly körülmények, a melyek a kézzel végzett, fúró- és véső-munkát nehezzé, a géppel való ilyeszerű munkát pedig előnyössé tennék.

A *lökve működő kézi fúrógépeknél* a fúrónak mozgatása és a kőzetbe való behatolása, kézzel hajtott gépek segítségével történik. A lökő mozgást aczélrugók, vagy valamely hengeres csőbe szorított és itt összenyomott levegő rugalmassága, illetve visszarugása eszközlik. A vésőnek a lökés befejezése után való megforgatása, a fúrónak visszahúzása alkalomával történik. A fúrónak előretolására, csavaros szerkezetek szolgálnak. Az ilyen kőzetfúrógépek állványai vagy oszlopszerűek, vagy háromlábúak.

Forogva működő kézzel hajtott kőzetfúrógépeknél a fúró vésőjének a kőzethez való szorítását és a fúró forgatását emberi, vagyis kézi erő

teljesíti. Csak lágy kőzetben használhatók. A kéz erejét forgatók és hajtókerekek viszik át a fúró rudjára. Ezen fúrógépeknek állásukban való rögzítésére többnyire feszítő oszlopok használatosak. A fúrók, rendszerint csigacsavarszerűek. A kézzel hajtott kőzet-fúrógépek, minden más erőt mellőzve, az ember izomerejének, czélszerűbb módon való felhasználására szolgálnak. Ezen gépek aránylag igen egyszerűek s nem is drágák, ennél fogva ajánlhatók lennének, ha hatásuk igen korlátolt s a legtöbb esetben, elégtelen nem lenne. Természetes dolog, hogy gyakorlatilag majdnem lehetetlen oly kézzel hajtandó gépet szerkeszteni, melynél, surlódás, ütődés, stb. által ne fogyasztassék el a hatásnak ama feleslege, a melyet az ember ereje ama gépen egyáltalán kifejteni képes lehetne.

A mekhanikailag dolgozó kőzetfúrógépek, mint már említettem is: vagy ütve, vagy lökve, vagy forogva működnek. A géperővel hajtott ütve dolgozó kőzetfúrógépek mekhanizmusát, vagy gőzerő, vagy nyomott levegő hajtja. A verőkolonc mozgatása többnyire ezen erők egyikének vagy másikának segítségével történik, míg a fúró vésőjének forgatását és lökésenként való áthelyezését, csak a kéz izomereje végezi. Az ütve működő, ugynevezett kalapácsos kőzetfúrógépeket nem igen alkalmazzák a gyakorlatban, mert szerkezetük a törés és kopás veszedelmének igen ki van téve.

Jobbaknak tartják s ezért eddig inkább is használják a bányauzemekben *a géperővel hajtott, lökve dolgozó kőzetfúrógépeket*, a melyeknek mekhanizmusát gőz, nyomott levegő, nyomás alatt álló víz vagy villamosság mozgatja. A legtöbb kőzetfúrógépet sűrített levegő hajtja; ritkább a gőznek a használása; a hidraulikus nyomásnak a felhasználása egyes esetekre szorítkozik; a villamosságnak fúrógépek hajtására való felhasználása, a legujabb kor vívmánya. A lökve működő kőzetfúrógépek éppen úgy dolgoznak, mint a kézzel fúró bányászember, mert míg itt a gép, addig ott a bányász tartja, löki, forgatja, tolja előre és húzza vissza a fúrót: A fúrónak a kőzetre való rálökését, az ütő mozgást, a gép hajtására használt gőznek, víznek, vagy sűrített levegőnek, felváltva működő hatása eszközli. A legtöbb ily gépnél, ramácsos szerkezetekkel van dolgunk s ekkor a hajtóerő felváltva a ramácsnak hol egyik, hol másik oldalán működik. A vezénylés lehet tolokás és tolokák nélkül való. Tolókás vezénylésnél: a) a tolokákat vagy a ramács, vagy a ramács rúdja s vagy közvetlenül, vagy emelők közvetítésével mozgatja. A vezénylő szerkezetek, ily konstrukcióknál, rendszeren igen egyszerűek és többnyire láthatók úgy, hogy netalán előforduló zavarok, a gépet kezelő munkás által azonnal észrevehetőek és nagyobbbrészt, könnyen kijavíthatók; b) A tolóka mozgatása részben a ramács vagy a ramács rúdja által, részben pedig a nyomott levegő közvetlen behatása által történik.

Ilyszerü vezénylő-szerkezettel bíró gépek fúrójának előre tolását többnyire kézzel hajtott forgatók útján szokás végezni; c) A vezénylő tolokát, közvetlenül a nyomott levegő hajtja. Ugyanily vezénylő szerkezetekkel dolgoznak az exszpánziós gépek is. Tolókák nélkül való vezénylésnél a mozgás irányváltoztatását maga a ramács végzi. A kettős tolokás vezénylő művek célja az, hogy közvetítésükkel a ramács járását és az ütés erősségét legalább részben szabályozni lehessen. Ugyancsak az ütés erősségének szabályozását és nagyobb vagy kisebb nyomás alkalmazásának lehetőségét tüzték ki maguknak, az univerzális közetetfúrógépek szerkesztői is. A fúró működő része, minden ütés után való elfordítása, vagy kézzel hajtott forgatók által, vagy pedig a gépek által önműködőleg történik. A kézzel hajtott ilyen szerkezetek rendszeren igen egyszerűek, egyedüli hibájuk csak az, hogy kezelésük, nagy figyelmet követel, a mi különösen a gép gyors járása közben, nehéz szokott lenni. Több fúrógépnek, egy állványon és szűk munkahelyeken való elhelyezése esetében, a fúrónak kézzel való elfordítása sokszor kivihetetlen. Önműködőleg ható szerkezeteknél a fúró működő része, csak bizonyos szög értékével fordul el, minden ütés után. Az elfordítás szög értéke többnyire a ramács járásának a hosszúságával van arányban. A fúrónak az elfordítása, leghelyesebben, a visszafelé való mozgás ideje alatt történik. A fúrónak önműködőleg való elfordítására, zárókerekek, a záró-kereket elfordító kilincsek, vagy kilincses fordító készülékek szolgálnak. A fúró működő részének előre-tolása és visszahúzása, külön szerkezetek útján történik. E szerkezetek nemcsak arra valók, hogy a fúró működő részét mindig a fúrtlyuk talpához szorítva tartsák, hanem arra is, hogy azt, fúrotörések előfordulása, vagy a fúrómunka befejezése után, a fúrtlyukból visszahuzni s, hogy a kezdetben használt rövidebb fúrókat, később hosszabb fúrókkal felcserélni lehessen. Ezen különböző szerkezetek felvételére, minden fúrógép keretbe van szerelve, a mely a maga részéről ismét az állványhoz erősíthető. A gépnek, keretében való mozgásterétől függ az előretolás és a visszahúzás mértéke. Az előretoló, vagy visszahúzó mozgatás vagy kézzel, vagy önműködőleg történhet meg. Szerkesztés-alakok, a melyek a kézzel való előretolást, vagy ilyen módon való visszahúzását lehetővé teszik, mindig csavarokkal a géphez erősített, a gép keretére kapcsolt csapágyakban nyugovó és forgató által mozgatható, csavarorsókból állanak. Az önműködő előretolás és ilyen visszahúzás, vagy csavarok közvetítésével, vagy a hengerbe bocsátott nyomott levegőnek a segítségével, vagy végre a munkahengerre kívülről ható nyomott levegő által történik.

(Folytatjuk.)

S z e m l e.

Bányászat.

A barometrikus ingadozások befolyása a gázok kiáramlására bányákban. *Booth H. V.* az Eng. and Mining Journal 84. V. 407. oldalán a bányamivelés gyakorlatából vett példák nyomán kimutatja, hogy a bányagázoknak a bányamiveletekben való fellépése a levegő nyomás ingadozásai által lényegesen befolyásolva van. A gázok tömegesebb fellépése abban a pillanatban jelentkezik, a melyben a barometer esése megindul. *Booth* kimutatja, hogy a bányában levő levegő mennyisége 30%-al csökken, ha a barometer 25 mm-rel esik. Ennek folytán a gáznak nagy tömegeinek kiáramlása megindul, a melynek azután a bánya üregeit kitöltő levegővel összekeverődve, robbanás-veszedelmes gázkeverékeket képeznek. Szerző a szelctető fordulásszámának a barometer állása szerint való változtatását ajánlja, hogy a csekélyebb levegő nyomásnál nagyobb mennyiségben fellépő gázok káros hatását, az erőlyesebb szellőzés útján ellensúlyozni lehessen. (Öst. Zft. f. B. u. Httw. 1907. 51. sz.)

Vaskohászat.

Nagyolvasztók salakjából czémentet három bevált módszer szerint állítanak elő eddig. *Canaris* eljárása szerint a salakot nem vízben, hanem mésztejben szemcsézik; *Coloseus* a tüzesen folyó salakot szemcsézés nélkül, vízben oldható kalcium-, alumínium-, magnéziumsók oldataival, illetőleg barium- vagy stronciumsó oldatokkal kezeli; *Grau*

végre forró gőzzel granulálja a tüzesen folyó salakot. (B. u. Httm. Rdsch. 20. 10. 177. old.)

Építészet.

Gyárkémény vasbetonbetéttel épült *Illianisban* (E. Államok.) Magassága 30 m.; külső átmérője aljától a tetejéig 2·10 m.; alulról 15 m. magasságig a fal 22·5 cm. vastag, följebb 16·5 cm. Alapja 1·50 m. vastag és 4·20·20 m² területű lap, a melynek betétjei *Johnson*-vasak. A kémény nem tiszta vasbeton, hanem alakos (forma) téglákból áll, a melyeknek hézagait a vasbetét és a beton töltik ki (*Wiederholt* rendszere szerint.) A téglák a külső szélén 30 cm. hosszúak, 22·5 cm. magasak és 16·5—22·5 cm. szélesek a kémény falvastagsága szerint. A bétont hígá készítik s a betettekkel felszerelt hézagokba öntik. Keverés: 1 rész Portland-czément és 3 r. éles, tiszta homok. (M. Mérn. és Ép. Egl. Heti Ért. 1907. 46. sz.)

Zechit-habarcanyag. A Zechstein und Zechit-Werke Bredelában „*zechit*“ nevű habarcanyagot hozott forgalomba, a melyet igen vízetállónak mondanak és ezért *nedves falak, víztartók* stb. vízátthatlan burkolására ajánlják. A porosz kir. kísérleti állomás (Gross-Lichterfelde) vizsgálatai szerint 2·38 cm. vastag, 90 napos zechit-lemezen 6 órán át tartott 2 atm. nyomás alatt alig csöpögött át a víz. Ugyanilyen idős próbatestek 37·6 kg./cm.² húzó és 8·6-szor akkora nyomószilárdságot adtak. Ez idő alatt az anyag térfogata állandónak mutatkozott. A *zechit-habarcot* hasonlóan készítik mint a czément-habarcot; pl. pinceszében talajvízzel szem-

ben 1:3 keverésű betont alkalmaznak, falvakolásra 2-3 cm-es alsó durva réteggel 1:1 keverésű habarcsot, finom simitással 1 cm. vastag rétegben tiszta *zechület* (M. Mérn. és Ép. Egyl. Heti Ert. 1907. 46. sz.)

H i r e k.

(A hazai bányászat és kohászat köréből.)

Sopronból jelentik az Ujságnak (1907. 303. sz.) hogy *Répczekarló* község határában *széntelepet* tártak fel, melynek bányászati úton való hasznosítására állítólag már a konzorezium is megalakult.

A Budapestvidéki kőszénbánya r. t. magyarországi mérlege 1907. június 30-án. Vagyon: széntelepek és bányajog 2.701.022.28, bányaművek és berendezések 2.920.616.49, földbirtok Szentiván Vörösvár és Solymáron 138.493.39 házak és különféle építmények 527.910.65, gép- és eszközlétár 845.298.41, vasut 293.236.69, sodronykötélpálya 87.970.16, üzemi anyagkészlet 163.175.24, szénkészlet 4620.48, értékpapír tárca 704.998.18, pénzkészlet és pénzintézeteknél 50.847.47, különféle adósok 752.513.33, befektetések 780.039.48, összesen 9.970.742.22 K. — Teher: részvénytőke 2.857.142.86, bankkölcsön 6.813.334.16, különféle hitelezők 225.816.94, befektetések tartaléka 74.448.26, összesen 9.970.742.22 K. (Közg. 1907. 52. sz.)

(A külföld bányászatának és kohászatának köréből.)

Az orosz bányatörvénynek a naftatermelésre vonatkozó intézkedéseit a »Torg. Prom. Gaz« orosz újság szerint, legközelebb módosítani fogják. A módosítás első sorban oda van irányítva, hogy a naftának termelésére vonatkozó jogositványokat ne csak orosz alattvalók, hanem idegenek is megszerzhessék. Egyes vidékekre a zsidók nafta-jogositvány szerzési jogát a javaslat azonban megszorítja. Földgázos földterületeken való kutatások és termelő munkálatok ugyanazon szabványok alá tartoznak, mind a melyek földolajat tartalmazó telepek felkutatását és kihasználását illetőleg fennállanak. A földolajra való kutatás és művelés engedélye a földgázos előfordulások hasznosítását magába foglalja. A kereskedelemügyi minisztert a javaslat felfogja hatalmazni arra, hogy naftát tartalmazó földterületeket a bérletösszeg egyszerre való lefizetésének kötelezettsége mellett, árvezés útján értékesítse de úgy, hogy a termelés pudja után fizetendő állami illeték, vagy a természetben beszolgáltatni köteles rész, befizetésének illetőleg beszolgáltatásának kötelezettsége továbbra is fennálljon. A természetben beszolgáltatásra kerülő termelési hányadnak pénzürtékre és havonként való átszámítását is tervezi a módosító javaslat még pedig akként, hogy az átszámítás alapjául ne, mint eddig a tőzsdei árfolyam, hanem a mindenkori piaci ár vétsék. A törvény azon, eddig fennálló rendelkezését, hogy a bérlet, az első év folyamán, a kikötött és megállapított bérletösszegnek csak a felét köteles fizetni, a módosítás megszüntetni kívánja. Melyreható módosításul forrásunk még a kereskedelemügyi miniszter azon tervbe vett felhatalmazását említi meg, melyszerint ezentúl a bérlet, egész naftatermelésének bizonyos árvezés útján megállapítandó alapár ellenében, természetben való beszolgáltatására volna

kötelezhető. Más állami területek bányászati úton való kibhasználását illetőleg a tervezet kiköfi, hogy: a nafta-bányászására adott engedély, a naftaterületen előforduló ozokeritre nem vonatkozik és hogy a naftára vonatkozó bányászati jogosítvány csak akkor adható meg, ha a terület geologiai vizsgálatára kirendelt hatósági személyek ott a naftának előfordulását kétségbe vonhatatlanul megállapítják. Az adomány iránti folyamodás csak akkor kerül elintézés alá, ha a szakértők kiküldésére megkívánt költségek be vannak fizetve. Kényszerítő okok nélkül, egy évig munkában nem állott naftaterületek szabadbá lesznek. A javaslatot az érdekelt naftavállalatoknak vélemény-adásra fogják kiadni. (D. Bwks. Ztg. 1907. 297. sz.)

Az osztrák gépgyárak kartelje. Két évig tartó, többször megszakított tárgyalás után az osztrák gépgyárak kartelt kötöttek. Az egyesült gyárak forgalma évenként körülbelül 80.000.000 K. Néhány kisebb gyár, amelynek forgalma 20.000.000 K, szintén csatlakozik a kartelhez. A középponti iroda Prágában lesz. (Közzg. 1907. 52. sz.)

Vasművek Indiában. Az angol vasiparnak évek óta egyre többet és többet kell szenvednie az amerikai és németországi vasművek versenyétől. Oka ennek egyebek között az is, hogy míg Angolországban a vaskövet nagy költséggel bányamiveletek útján kell termelni s vasban való tartalma akkor is csekélyebb, az amerikai vasművek a föld felszínén találják a földolgozásra váró legkittünőbb nyersanyagot. Oly körülmények között nem csoda, hogy már gyarmataival is szembe találja magát Anglia, Németország és Amerika versenyével. Ennek megakadályozására évek óta kutatják mérnökök és geológusok az angol gyarmatokat hegységeit, melyekben vaskőtelepeket keresnek. Fáradozásuk sikerrel is járt. É napokban híre jött, hogy Indiában, nagy terjedelmű vaskőtelepeket fedeztek fel. Hét millió tonna vasérc fekszik szabadon s még megbe-

csülhetetlen mennyiség a szomszédos hegyekben, a melynek bányamivelés útján való feltárása és kiaknázása szintén nem kíván költségesebb berendezkedést, mert külszíni műveletek útján lehet fejteni. S Angolország, ha iparának már nem tudja India vasfogyasztását biztosítani, legalább angol tőkének akarja az ebből származó nyereséget megszerezni. Londonban megalakult a »Tata Iron and Steel Company« 87 millió korona alap-tőkével, a mely az újonnan föltárt vaskőtelep hasznosítását tűzte ki üzleti céljául. Az újonnan föltárt vaskőtelep a Bengália-vasut egyik állomásától 60 mérföldnyire van, de már építik a szárnyvonalat, a mely a bányatelepet a fővonalal össze fogja kötni. Az építkezéseket a közel jövőben megkezdik. A világ vasipara ezzel a fejlődésnek új korszakába lépett. Kétségbe vonhatatlan dolog, hogy az új vasmű nemsokára feltűnik a világpiaczon. A munkabérek Indiában oly alacsonyok, hogy versenyétől tartani lehet. De fontos ezen új műveknek a létevitése más szempontból is; az angol vasipar már régen elvesztette döntő befolyását a világpiaczon. Vaskőbányái nem képesek már a kereslet fedezésére; évtizedek óta skandináv vaskőveket dolgoznak fel Angolország vaskohói. Az egész angol vasipart erre alapítani lehetetlen, annál kevésbbé is, mivel újabban a Skandináv államokban érceiket otthon kezdik feldolgozni. Elektromos eljárásokat kezdenek alkalmazni, a mi — tekintve, hogy az áramot vízi erővel állítják elő — jóval olcsóbbá teszi az üzemet. Félő tehát, hogy Angolország vasipara, idővel, még az eddigi állapotnál is jelentősebben visszafejlődik. Az óvatos angolok ettől félnek s most Indiára számítanak. A mostani alapítás, a kérdés megoldásának csak a kezdete. Nem telik sok időbe és India a tőkepénzes gazdaság kifejlődésének egyszerű példája lesz. Kényszeríti Angolországot erre az is, hogy az egyre szaporodó indus lakosságot foglalkoztatni kell. A kivándorlás a bajokon nem

segít, mert a színes munkaerőt még a többi angol gyarmat sem szívesen tűri meg. De elősegítik az indiai ipar kifejlődését az európai és amerikai munkabérek rohamos emelkedése, a folytonos bérmozgalmak a melyek a gyáripar tovább fejlődését nagyban gátolják. Ezekkel szemben önként kínálkozik India a maga óriási embertömegével, a melynek igényei csekélyek s melyeket ki lehet egészíteni Kína óriási népességével. Kétségre vonhatatlan dolog, hogy mindezt Angolországban komolyan megfontolják. Az angolországi iparnak és kereskedésnek Ázsiában sok versenytársa van. Menynyivel könnyebbengyőzedelmeskedik majd felettük, ha India is termelő országgá fejlődik. Könnyen érthető dolog, hogy az ügyek ilyenén átalakulása, a jelenkor ipari államaira súlyos csapást jelent. A termelés költségei itt mindig magasabbak lesznek mint amott. Indiában a munkas igényei kisebbek, az élclmezés olcsóbb, a bérek tehát alacsonyabbak lesznek. Európa és az egész világ gazdaságának életében új korszak nyílik meg Indiának ipari állammá való átalakulásával és ennek következeit egyelőre még közelítőleg sem lehet megállapítani. (M. Ng. 1907. 51. sz.)

A Siegen kerület érczbányavállalatai november 27-én memorandumot nyújtottak át a német birodalom kanczellárjának melyben a németországi érczbányászat fentarthatásának érdekében a behozott érczeknek vámmal való megterhelését kérelmezik. Kérelmük okadatolásában felhozzák a folyamodók, hogy a Siegen kerület igen sok mélymivelete szünetelni kénytelen vagy felhagyásra kényszerült, mivel az érczek ára a bérek emelésével, a szocziális gondoskodás költségeivel, a szénnek, a gépek és üzemi anyagok emelkedő árával összehangzásba nem voltak hozhatók és a részvényesek már nem győzték a folytonos pótló fizetéseket. Minden felhagyott bányamivelet nagy veszteséget jelent; a károsodás első sorban a bányavállalko-

zók terhére esik, de károsodnak a környék bányamunkásai is, kik kényerüket veszítve, életük fentartása érdekében a nagy ipari középontokbavándorolni kényszerülnek, a hol azután a nyomorgóknak és elégtelneknek számát szaporítják. Harmadsorban az államnak is igen nagy érdeke, hogy a föld mélyében rejlő ásványkincsek felszínre kerüljenek, mert közgazdaságilag igen fontos dolog, hogy a további feldolgozás alapfeltételeit képező nyers-termékek hazai földből származzanak. Ama vidékeken, a hol a bányamivelés az említett okokból üzemét lezárni kényszerült, a földnek és a házaknak értéke rendkívül csökkent; a lakosság kivándorol; a hajdani jólét helyét szegénység s részben nyomor foglalta el. Igaz ugyan, hogy a szállított érczek mennyisége ma nagyobb, mint előbb, a termelés többlete azonban a modern berendezések által lehetővé tett gyorsabb fejtes és az elért nagy mívelési mélységgel okolható meg, mi mellett azonban — sajnos be kell vallani — a termelés fokozása, esakis az üzem forszirozása és a jövőre való gondoskodás elhanyagolása mellett válik lehetővé. Ezen a közgazdasági érdekek szempontjából annyira sajnálatos állapotokon azonban a behozott érczeknek megvámolása után hathatósan segíteni lehet. Hogy a külföldről, Németország területére behozott érczeknek a mennyisége mily jelentékeny az a statisztika és a külső kereskedelemre vonatkozó hivatalos havi kimutatások adataiból könnyen kimutatható. A Németországba külföldről behozott érczek, a behozatal tömegeinek sorrendjében a következők: vaskövek (salak), mangánérczek, cinkérczek, ólomérczek, nikolérczek, cinnérczek és antimonérczek. A behozott érczek termelői elég olcsón produkálják azokat, mert a származási államok: Svédország, Spanyolország, Görögország, Algir, Auszt-

rália és Oroszország először nagyobb és könnyebben lefejtető előfordulásokon dolgoznak, másodsor sokkal kisebb munkabéretet fizetnek, s harmadszor a biztosító berendezések és ilyen intézkedések terheit nem viselik. A Szegeerland legtöbb ércbányaműve már szünetel és csak tizenkét ércbányavállalat dolgozik még haszonnal. Ha még több bányát kell majd beszüntetni, a kohóipar is veszedelembe fog kerülni és arra fog kényszerülni, hogy műtelepeit letérve oly vidékekre telepedjék le, a hol olcsó vízi utakon, külföldről hozhatja be nyers készleteit. A Szegeerföldön, a mai viszonyok között, óriási telepítés-költségösszegek pusztulnak el és a vesztesek a középosztály soraiból kerülnek ki. A nagyipari vállalkozás részben a külföldi ércelőfordulások felé fordította figyelmét, a mi természetesen csak a belső ércbányászatának rovására esett. Utóbbiak számának és az ércbányászat termelő képességének csökkenése már azért s aggodalmat keltő jelenség, mivel háborus hanyatlalmak bekövetkezésénél, az ércben való szükséglet honnan való fedezése is kérdéssé válhat. A külföldi érczekre kivetett vám és az érczek árának ez által elért állandósított értéke serkentőleg hatna ezenfelül a vállalkozás kedvére is. (Ercbgh. 1907. 24. sz.)

Munkásmozgalmak.

(A külföldön.)

Véres bányász-strájk. Washingtonból táviratozták az *Ujság*-nak, hogy az amerikai külügyminiszterium iquiquei megbizottjától értesítést kapott egy összeütközésről, a mely a katonaság és a *salétrombányák* strájkoló munkásai között történt. A katonaság gépfegyverekkel tüzelt, aminek folytán *kétszáz munkás életét vesztette*. Iquique a Csendes-Óceán partján fekszik, Chile éjszaki vidékén. Ez az 50000 lakossal bíró város a

híres chilei salétrom-termelés és kereskedés középpontja. A salétrom, Chile legfontosabb kiviteli czikke, a mely az egész világon el van terjedve. Évenként 1.500.000 tonna salétromot visznek ki 330 millió korona értékben.

Balesetek.

(A külföldön.)

A *Coal-Company* tulajdonában lévő *Darc-táróban* deczemb. 19-én délelőtt **bányagáz-robbanás** volt, minek következtében a **beomló hegyrétegek** közel négyszáz munkást **eltettek**. Attól tartanak, hogy a munkások mind elpusztultak. **A bánya ég.** Pittsburgból érkező legutóbbi jelentések szerint a robbanás ötszáz munkást temetett el, kik közül majdnem háromszáz magyar ember. (B. H. 1907. 301. sz.) Ezen katasztrófáról részben közvetlenül Amerikából, részben Londonon át érkező hírek szerint a szerencsétlenül járt munkások között mintegy száz amerikai, a többi négyszáz pedig magyar. A robbanás iszonyu ereje több bányászt kihajított a bányából, a kik, bár súlyos sérülések árán, de legalább élve menekültek. A bányában ugyanis a **robbanás után tűz támadt**, a mely az eltemetett munkások megmentését lehetlenné tette. A szakértők szerint semmi remény nincsen arra, hogy az élve eltemetett munkásokat meg lehessen menteni, mert azok, a kiket a robbanás ereje nem ölt meg, valószínűleg **megfuladtak**. A robbanást tizennyolcz mértföldnyi kerületben meghallották. A bánya bejárata körül a megszórt szomorú jelenetek folytak le, de a legszomorubb volt a mentésre kész bányászok teljes tehe-

tetlensége. A bánya a legjobb be-
rendezésű volt az egész pittsburgi
bányaterületen. Az élve eltemetett
*munkások között van a bánya fő-
nöke is.* Egy december 20-án dél-
előtti érkezett távirati értesítés sze-
rint a *Pittsburg Coal Company* al-
elnöke azt állítja, hogy a bányá-
ban, a robbanás idején, mindössze
160 ember volt. A többi egybe-
hangzó jelentés között azonban
ennek a legalább némileg meg-
nyugtató állításnak alig lehet hi-
telt adni. (B. H. 1907. 302. sz.)

Közérdek.

(A bányász és kohásztisztek alaku-
lóban levő egyesületének ügyei.)

Zalatna.

A „Bánya- és Kohóaltisztek
Országos Egyesületének Zalatnai
Osztálya“ f. évi december hó
15-én tartotta meg alakuló köz-
gyűlését. A tisztikarba bevá-
lasztották: elnöknek Závilla
Nándort, titkárnak Császár Já-
nost, jegyzőnek Kapros Károlyt
és pénztárosnak Kaucz Istvánt.
Kibontott zászlónk alá sorakozó
ezen új fiókegylet tagjait is szív-
ből és testvéri szeretettel üdvö-
zöljük — mint fegyvertársakat.
Mert, midőn iparunk fellendí-
tése, nemzeti vagyonunk gyara-
pítása és a létért való küzde-
lem mellett fegyvert ragadva
zászlónk alatt sikra kelnek;
szent hazánknak s nemzetünk-
nek iparkodnak hasznára válni.
Jó szerencsét és kitartást a
küzdelemre Kartársak! Azon
nemes cél, melyet kibontott
zászlónkra irtunk és a mely felé
törekszünk, csak sikerhez vezet-
het. Elbuknunk e küzdelemben
nem lehet. A zalatnai fiókegylet

minden tagját, a már megal-
kult fiókegyletek minden tagja
nevében szívből üdvözli

Selmeczbányán, 1907. évi de-
cember hó 25.

Gindl István,

a szervezőbizottság elnöke.

Szepesség.

Mega Samu igen tisztelt Kar-
társ urtól kapott értesülés sze-
rint a legközelebbi napokban
fog megalakulni az „Öttösbánya,
Bindtibánya-Iglórosztokai al-
tiszti fiókegylet“, valamint
jelenleg szervezkedés alatt áll a
szepességi „Mária-huta, Zakár-
falu, Gölniczbánya, Krompach,
Prakfalu és Szomolnoki altiszti
fiókegylet“ is. A szepességi
Kartársaknak hazafias mozgal-
mukért elismeréssel adóznunk és
megalakulásukat örömmel vár-
juk. Ottani — igen tisztelt Kar-
társainknak — kitartásra való
buzdítását hálás köszönettel vet-
tem, melyre viszont az kívánom,
hogy a Szepesség összes bányái
kincsekben dúslakodjanak és al-
kalmazottjai — elérendő sike-
reik révén — bánya- és kohó-
iparunknak büszkeségei legye-
nek. Testvéri szeretettel üdvözli
Önöket a már megalakult fiók-
egyesületek összes tagjai nevé-
ben és szívből kíván jó szeren-
csét!

Selmeczbányán, 1907. decz. 25.

Gindl István,

az orsz. altiszti egy.

szervező bizottságának elnöke.

Allást-közvetítés.

Pályázatok.

(A kincstárnál)

Tiszti állásokra.

Az állami szénbányamű-
veknél betöltendő két bányá-

mérnöki és két segédmérnöki állásra, a p. ü. minisztérium az illető fizetési osztály utolsó fizetési fokozatának megfelelő illetményekkel pályázatot hirdet. A pályázati kérvényeket szabályszerű szolgáltatási és minősítési táblázattal, esetleg más hiteles okmányokkal felszerelve, jelen pályázatnak a „Pénzügyi Közlönyben“ (1907. decz. 20. 28. sz.) való megjelenésétől számított három (3) hét alatt a m. kir. pénzügyminisztériumhoz kell benyújtani. (A pályázat kelte és száma: Bpest. 1907. decz. 12. 125710. sz.)

A nagybányai m. kir. bányagazgatóság, a nm. pénzügyminisztérium 1907. évi nov. 29-én 124725. sz. a. kelt felhatalmazása folytán, a fémkohászati tisztviselők létszámában nyugdíjazás folytán üresedésbe jött **főmérnöki** esetleg üresedésbe jövő **mérnöki** illetve **segédmérnöki** állásra, a szabályszerű illetményekkel pályázatot hirdet. Pályázat határideje a „Pénzügyi Közlöny“-ben való megjelenésétől számított négy hét.

Áthelyezések.

A pénzügyminisztérium **Uhnák Márk** kir. segédmérnököt a *kőrmöczi* bányahivataltól, **Persztik György** tisztjelöltet az *aknaszlattinai* főbányahivatal kerületéből és **Sartoris Lajos** bányagyakornokot a *részbányai* bányahivataltól a *vrndniki* köszénbányahivatalhoz; **Vasitsek Zsigmond** és **Tuka László** a *selmeczi* bányagazgatóság kerületéből, továbbá **Nejedló Ferencz** tisztjelölteket a *nagyági* bányaműgazgatóságtól, a *zsilvölgyi* köszénbánya hivatalhoz helyezte át. (XII/12. 125710. sz. P. ü. K. 28. sz.)

Kiadóhivatal postája.

(Előfizetések nyugtatója.)

1907. év okt—nov. hónapra fizetett: Török G.; 1907. nov. hónapra

fizetett: Libik J. Péter J.; 1907. nov. decz. hónapra fizetett: Dávid F., Collobb G., Molnár S., Schuber F., Váradi R., Ziegler S.; 1907. decz. hónapra fizetett: Czura S., Gindl József, Hackel S., Mayer J., Pap G., Sándor S., Znak F.; 1907—8. decz—jan. hóra fizetett: Mizser J., Palcsó J., Pellionisz J., Petyko L.; 1907—8. év első negyedére fizetett: Császár R., Czeller J., Grillusz E., Grünvald K., M. k. bányaiskola Selmeczbánya; 1907—8. év első felére (26 szám) fizetett: Csopoty L., Köhler S., 1907—8. okt—jan. hónapra fizetett: Krupesinszky J.; 1907—8. okt. febr. hóra fizetett: Hovorka J.; 1907. 1908. decz—márcz. hóra fizetett: Mattheisel G., Tózsér J., 1907—8. évré fizetett: M. kir. vas és aczélgyár Diósgyőr, Osztr. államv. bányafelügyelősége Aninán, Osztr. áll. v. kohóüzemvezetősége Aninán, Osztr. államv. kohófelügyelősége Resicán; 1907—8. év első felére fizetett: Rimamurány aczélgyár Salgóbánya (?); 1907. nov—decz. és 1908. év első felére fizetett: Gasparik Vilmos Kárászon 30 korona. (?)

Lap zárása: 1907. decz. 26. d. u. 5 óra.

TARTALOMJEGYZÉK.

Az új bányatörvényjavaslat kritikája. Irta Dr. Fehér Manó. — A bányásziskolák szervezésének kérdéséhez. — Tudomány-Gyakorlat: *Kettős tükröz szüntező műszerek libelláinak megfigyelésére.* Irta Dr. Bodola Lajos. — A Flottmann-féle új fúrógéprendszer. — Szemle: *Bányászat.* — *Vaskohászat.* — *Építészet.* — *Hirek.* — *Munkásmozgalmak.* — *Baleset.* — *Közérdek.* — *Állástközvetítés.* — *Kiadóhivatal postája.*