

# Erdészeti Lapok

Alapítva: 1862-ben

CXLIX. évfolyam  
2014. január

Az Országos Erdészeti Egyesület folyóirata

[www.oee.hu](http://www.oee.hu)



## **A TARTALOMBÓL:**

**A FOLYAMATOS ERDŐBORÍTÁS FOGALMA  
POZICIONÁLNI KELL MAGUNKAT! II.**

**VIVAT ACADEMIA! III.**

**ERDŐMŰVELÉSI SZAKOSZTÁLY BEREGBEN**

**ÁPOLÁS MŰVELŐ UTAKRÓL**

**EMLEKEZÉS DR. KONDOR ANTALRA**





Messe München  
International

# Az erdészeti technológia mértékadója



2014. július 16–20.  
Messe München  
München, Németország

[www.interforst.com](http://www.interforst.com)



## INTERFORST

12. Nemzetközi erdészeti és erdészettechnikai  
szakvásár, tudományos rendezvényekkel és  
különbemutatókkal

Információ:  
Promo Kft., Müncheneri Vásárképviselő  
[messemunchen@promo.hu](mailto:messemunchen@promo.hu)  
Tel.: 224-7764



ufi  
Approved  
Event

# A harmadik oldal

**M**ozgalmas év elé néz Egyesületünk 2014-ben. Az eddig megszokott, sokszor rutinszerűen zajló egyesületi tevékenységekben az új szabályzatok kisebb-nagyobb változásokat, újításokat hoztak és hoznak. A törvényszék tavaly októberben jóváhagyta az új Alapszabályt, aminek alapján a működést meghatározó dokumentumok sora módosul. Elkészült már a Kötvetési Szabályzat, folyik a Szervezeti és Működési Szabályzat és a Választási Szabályzat átdolgozása. Az Erdészeti Lapok kiadását meghatározó keretek megújítása is megtörtént már.

A legfontosabb a tagsággal és a helyi csoportok, szakosztályok működésével kapcsolatos feladatok rögzítése. Az új Alapszabály hangsúlyosan a helyi csoportokat nevezi meg az egyesületi működés alapegységeiként. A tagok e csoportokon keresztül gyakorolják jogaikat, szólnak bele az Egyesület működésébe. Örvedetes az Erdélyi Helyi Csoport és a Soproni Hallgatói Csoport létszámának jelentős növekedése. Komoly eredmény lenne a felvidéki kollégák hatékonyabb integrálása.

Az új szabályozás egyértelműen szakmai műhelyként határozza meg a szakosztályokat. Az Egyesület jelmondatában rögzített szakértelem alapvetően ezek munkáján nyugszik. Az egyes szakmai érdekképviseleti kérdésekben a számít felelős véleményükre az Egyesület. Ezzel párhuzamosan változik a szerepük a kifejezetten egyesületi ügyeken belül, a jövőben például a helyi csoportokon keresztül terjeszthetnek elő kötvetési javaslatot. Megszűnik ezzel az az aránytalanság, hogy akik egy vagy több szakosztályban voltak tagok, szavazatuk bizonyos kérdésekben többször számított.

Az Erdészeti Lapok megkülönböztetett helyet foglal el Egyesületünk életében. A Lapok ügyével az új Alapszabály hangsúlyosabban foglalkozik és a Könyvtárral együtt ettől az évtől szerepel az Egyesület vagyonában. Jelentős lépés ez, egyben szimbolikus is: egyértelmű jelzés arról, hogy Egyesületünk mit tekint kiemelten megőrzendő értéknek.

Új rend szerint dönt a tagság a tisztségviselők személyéről is. Az idén esedékes egyesületi választások az év második felében zajlanak, az országos tisztségviselők mandátumának átadása az év végéhez kötődik. Az első bónapok feladata a Választási Szabályzat átdolgozása, ami pontosan meghatározza majd a szeptember 30-ig esedékes helyi csoport és szakosztály választások és a november 30-ig lezajló országos tisztségviselői választások menetét.

A változások mindig felpeszditik egy szervezet életét. Ezt a jó értelmű pezsgést kívánom mindannyiunknak és Egyesületünknek a 2014-es esztendőben!

**Lomniczi Gergely**  
főtitkár

## Tartalom



*Csepányi Péter:*  
A folyamatos erdőborítás fogalma és értelmezése .....2

*Prof. Dr. Horváth Béla, Horváth Attila László:*  
Erdészeti többcélú kihordó fejlesztése .....6

*Nagy László:* Pozicionálni kell magunkat! II. ....9

*Nagy László:* Vivat Academia! III. ....12

*Dr. Bidló András:*  
Változó környezet, alkalmazkodó erdőtakaró .....13

*Lipák László:*  
Az Alföldi Erdőkért Egyesület Kutatói Napja .....15



*Prof. Dr. Bartha Dénes:*  
A mezei juhar kétszáz évvel ezelőtti tananyagban .....17

*Rác Károly:*A belterületi vadkárokkal kapcsolatos kommunikációról .....19

*Dr. Sárvári János:* Ülészett a Monitoring Bizottság .....20

*Urbán Pál:* Kocsányos tölgy állomány kezelése Beregben .....22

*Major Tamás:*  
A Gépesítési Szakosztály az Egererdő Zrt.-nél .....23



*Gerely Ferenc:*  
Mederkorrekció, út- és hídstabilizálás a Pécsváradi Erdészet területén.....24

*Fülöp Tamás:* Ápolás művelő utakról .....26

*Dr. S. Nagy László, Halász Gábor:*  
Az Erdőfenntartási Alap története.....27

*Garamszegi István:* Bujákon jártak az Egriek .....30

*Dánfy László:* Erdészbarátság és tanulmányút.....31

*Dobay Pál:*  
Szent Euszták a másik szakmai védőszentünk.....33

*Sárainé Illés Edina:*  
Egyház és erdészek a Vértes erdeiben .....34

*Apatóczy István:* Emlékezés dr. Kondor Antal soproni erdőmérnök-tanárra .....37

*Nagy László:* Fenn a magas északon .....40

**ERDÉSZETI LAPOK** • Az Országos Erdészeti Egyesület folyóirata CXLIX. évfolyam 1. szám (január)

FŐSZERKESZTŐ: **NAGY LÁSZLÓ** • A SZERKESZTŐBIZOTTSÁG ELNÖKE: **HARASZTI GYULA**

A SZERKESZTŐBIZOTTSÁG: Bartha Dénes, Detrich Miklós, Lengyel László, Lomniczi Gergely, Oroszi Sándor, Puskás Lajos, Sárvári János

SZERKESZTŐSÉG: 1021 Budapest, Budakeszi út 91. Telefon: 06 (1) 201-6293 • Mobil: 06 (20) 330-3462 • e-mail: erdlap@oee.hu • www.erdeszetilapok.hu

KIADÓ: Országos Erdészeti Egyesület, 1021 Budapest, Budakeszi út 91. • Levélcím: 1021 Budapest, Budakeszi út 91. • FELELŐS KIADÓ: **ZAMBÓ PÉTER** elnök

Tördelőszerkesztő: Balog Zoltán • Olvasószerkesztő: Rimóczi Irén • Nyomdai munkák: F & F Print Line Kft., Budapest • Felelős vezető: ifj. Komornik Ferenc

A kézirat lezárva: 2014. január 6.

ISSN 1215-0398

Terjeszti a Magyar Posta Zrt. Felvilágosítást a lappal kapcsolatban az Egyesület ad. Megjelenik havonta.

A beküldött kéziratokat, fényképeket nyilvántartásba vesszük. A cikkek, írások nem feltétlenül azonosok a szerkesztő véleményével, azok tartalmáért mindenkor a szerző felel. Honoráriumot megegyezéssel csak felkért írásokért, illetve grafikai munkákért fizetünk.

**A címlapon: Brüsszeli csipkében. Fotó: Nagy László** (Börzsöny hegység, Hosszú-bérc)



# A folyamatos erdőborítás fogalma és értelmezése

Csepányi Péter – termelési és természetvédelmi főmérnök, Pilisi Parkerdő Zrt.

**A folyamatos erdőborítást biztosító erdőgazdálkodás jelentése és bevezetése a hazai erdészet egyik legvitatottabb témájává vált az elmúlt években. A fogalom helyes értelmezéséhez ismerni kell gyökereit és kialakulását. Bár hazánkban ez a fogalom az utóbbi két évtizedben terjedt el szélesebb körben, a nemzetközi szakirodalomban már az 1920-as években ismert volt!**

A folyamatos erdőborítást biztosító erdőgazdálkodás az angol „*continuous cover forestry*” (CCF) fordításából létrejött fogalom, amely korántsem új keletű. Az értelmezése, hazai bevezetése körül kialakult – olykor feszültségektől sem mentes – szakmai párbeszéd miatt különösen érdekes téma. Számos forrás támasztja alá azt a tényt, hogy a szóban forgó fogalom angol megfelelője Möller örökerdő eszméjéből („*der Dauerwaldgedanke*”) ered, tehát a gyökereket ott kell keresnünk. A fogalom angol megfelelője Robert Scott Troup professzorhoz (1874–1939), az Oxfordi Egyetem Erdészeti Tanszékének vezetőjéhez köthető, aki az 1927-ben megjelent „*Dauerwald*” című cikkét így vezeti be:

„*Few terms in European forestry have enjoyed more notoriety in recent years than that of Dauerwald. This term may be translated concisely as 'continuous forest', that is, forest so treated that the cover is continuously maintained, and the soil is never exposed.*” (Az európai erdészetben kevés fogalom örvendhet olyan ismertségnek az utóbbi években, mint a Dauerwald. Ez a fogalom tömören úgy fordítható le, mint „folyamatos erdő”, azaz erdő, amelyet úgy kezelnek, hogy borítását folyamatosan fenntartják és a talaj soha nem marad fedetlenül.)

A külföldi szakirodalom (több szerző, akiket a terjedelm korlátai miatt nem idézek) azt is leírja, hogy a folyamatos erdőborítás nem egyenlő a klasszikus szálalóerdő fogalmával, ugyanis a koncepció a szálaláson kívül minden olyan erdőművelési rendszert magában foglal, amely a fák (értékesítésre érett méretű) állandó, folyamatos jelenlétét biztosítja. A hazai szakirodalomban Roth Gyula 1925-ben így ír erről:

„*Möller örökerdeje nem azonos a szálalóerdővel, mert annak változó meghatározásaiból is mint elismert jelleg az államánynak bizonyos batározott felépítése hámozható ki, ilyent az örökerdő nem ismer; ha pedig a szálalóerdőt a felújítás időtartamával vagy a használat módjával akarjuk meghatározni, akkor ismét különbségre jutunk a szálalóerdő és az örökerdő között, mert az örökerdő nincs kötve sem a felújítás időtartamához, sem a használat módjához. Möller azt mondja, hogy az ő intenciójának megfelelően gondozott erdő lehet szálalóerdőböz hasonló, de nem kell olyanak lennie.*”

Hazánk termőhelyi adottságai miatt ez a téma igen nagy jelentőségű, mivel a folyamatos erdőborítás pontos kereteinek meghatározása nagyban korlátozhatja, vagy éppen elősegítheti e módszerek itthoni bevezetését és további fejlődésüket.



1. kép. Szálaló üzemmódban kezelt bükkös, a folyamatos erdőborítás östípusa

A korábbi erdőtvény (1996. évi LIV. tv.) a folyamatos erdőborítás fogalmát még nem írta le, csak a szálalás meghatározásánál említi mint „*folyamatos borítottságot és készletgazdálkodást biztosító fakitermelés*”-t. Az említett jogszabály a természetes felújítás egyik lehetőségeként is felsorolta a szálalást [41. § (2) bekezdés ac) pont]. Dacára annak, hogy e törvény alapján már 1996-tól lehetőség volt a szálalásra, a gyakorlatban csak hosszú idő után, 2005 környékén kezdődött a szálaló üzemmód bevezetése kisebb, elszigetelt méretekben. Akkor került be az eddig hiányzó láncszem – az üzemmód – az Erdőrendezési Útmutatóba és a nyilvántartás rendszerébe. A bevezetés másik nagy akadálya azonban egészen az új erdőtvény hatályba lépéséig kifejtette visszafogó hatását, ez pedig a 29/1997. (IV. 30.) FM-rendelet (Vbr.) 81. §. (6) be-



kezdése volt, amely kimondta, hogy: „Ha az erdőgazdálkodó a szálalást nem évente végzi, az erdészeti batóság engedélyezheti két évnél nem hosszabb visszatérési idő esetén a kimaradt év folyónövedékének megfelelő mennyiség kitermelését is”. A szabályozás nem erdőtümbökre, üzemosztályokra, hanem erdőrészletekre vonatkozott. Ez persze azt jelentette, hogy az adott erdőrészletben legfeljebb kétévi növedéket lehetett kitermelni, és kétévente feltétlenül vissza kellett térni. A kétévi növedék általában összesen 6-20  $\text{bm}^3/\text{ha}$  fakitermelést tett lehetővé, és kétévente a teljes területet érinteni kellett fahasználattal. Üzemi méretekben hosszú távon ez a jelölési és a fakitermelési munkák értelmetlen sokszorozódásához vezethetett volna.

A folyamatos erdőborítás nemzetközi megfogalmazását Schütz és munkatársai (2012) a következőkben foglalták össze, a szakirodalom és a nemzetközi szinten folyó gyakorlat áttekintésének eredményeként:

„A folyamatos borítást biztosító erdőgazdálkodást Mason és munkatársai (1999) szerint az jellemzi, hogy a tarvágást a kétszeres famagasságot meghaladó átmérőjű (visszabagyott idős fák nélküli) területeken elkerülik. Davies és munkatársai (2008) szerint a folyamatos erdőborítás azokat az erdőművelési módszereket öleli fel, amelyek nagyjából két csoportba sorolhatók: a szálaló- és a felújítógázós („irregular” azaz „szabálytalan felújítógázós” megnevezés ajánlható, mely kevésbé szabályozott, mint annak klasszikus típusa) erdőművelési rendszerek. A szálaló rendszerekben a fakitermelés és az erdőfelújítás egyidejűleg, folyamatosan zajlik, emellett a fák méretei nagymértékben változnak. A szálaló rendszereket továbboszibhatjuk; a szálankénti vagy a csoportos szálalásra. Változó erélyű gyérítés szintén alkalmazható a vegyeskorú erdőkben, hogy az a természetes erdőkre jellemző térbeli változatosságot megteremtse és továbbfejlessze.

A szabálytalan felújítógázós rendszerekben a felújítás a meglévő felsőszint védelmében történik, amelyet fokozatosan távolítanak el, és a létrejövő újulat többé-kevésbé egykorú. Davies és munkatársai (2008) szerint a folyamatos erdőborítás erdőművelésének három alapelven kell nyugodni:

- Folyamatos borítás: a nagy tarvágások elkerülése. Mason és munkatársai (1999) szerint az idős fák borítását 0,25 ha-nál nagyobb egybefüggő területen nem szabad teljesen eltávolítani.
- Stabilitás: stabil erdőszerkezet fenntartása a biotikus és abiotikus bolygatások minimalizálása érdekében.
- Természetesség: őshonos vagy termőhelyhez alkalmazkodott fajok alkalmazása, amely a biodiverzitás és a stabilitás megkívánt szintjét támogatja.”

Tehát a nemzetközi szakirodalom a folyamatos erdőborításhoz alapvetően a szálaló üzemmódot és olyan erdőművelési módszereket sorol, amelyet a hagyományos vágásos üzemmódból ismerünk: a fokozatos felújítógázós és a szálalógázós természetes felújításos erdőművelési alrendszereket. Az utóbbiakat azonban szigorú megköté-

sekkel! A véghasználati jellegű beavatkozások területi kiterjedése nem mehet túl bizonyos határokon, határozottan vegyes korú (nem csak néhány évvel különböző) erdőket kell kialakítani. A gazdálkodást pedig nem úgy szabályozzák, mint a klasszikus vágásos rendszereket, hanem hasonlóan, mint a szálaló üzemmódot. A fák kitermelését nem az előre meghatározott vágáskor, hanem az egyedenként megállapított vágásérettség, az optimális készletre való törekvés és a növedék valós ellenőrzése vezérli. A kiscsoportos felújító-, illetve szálalógázós sem az egész erdőrészletben 30 év belüli vagy azon túlnyúló újulat-felszabadítást takarja, hanem egy adott kis részterületen (<0,25ha) álló, vágásra már megérett fák fokozatos kitermelését. Azonban a szálaló üzemmóddal ellentétben nem törekednek szigorúan meghatározott átmérelőslásra. Ez a megközelítés lehetővé teszi az arra, hogy a különböző adottságokkal rendelkező erdőterületeket egyaránt bevonják a folyamatos erdőborítás fogalmi körébe, miközben nem nyesegeti le az egyéni kezdeményezőkézséget, valamint a helyi adottságokhoz illeszkedő változatok kialakulását.

A hazai szabályozás témával kapcsolatos jogszabályi vonatkozásait a 2009. évi erdőtvény tartalmazza, amelyeket az alábbiakban kivonatoltam:

„5. § 13. folyamatos erdőborítás: olyan állapot, amikor a többkorú erdőállomány folyamatosan, egyenletesen borítja az erdő talaját és az erdő megújulása, felújítása az erdőállomány védelmében, véghasználati terület nélkül történik, az erdő tájképi megjelenése nem változik;”

„29. § (1) Az üzemmód meghatározza az alkalmazható erdőfelújítási eljárásokat és a fakitermelés módját.

(2) Az üzemmód lehet:

- vágásos: az erdőben a véghasználatok rendszeres ciklikussággal követik egymást;
- szálaló: felújítási kötelezettséget keletkeztető véghasználati fakitermelés nem történik, a faállomány fakészlete a szálalási teruban foglaltaknak megfelelően alakul, és a faállomány összetétele, kor- és térbeli szerkezete változatos, és ezzel a folyamatos erdőborítást szolgálja;



2. kép. Örökerdő-elvek szerint kezelt kocsánytalan tölgyes a Hárs-begyben, egy példa a folyamatos erdőborításra



c) *átalakító: a fő szakmai cél a vágásos üzemmódról a szálaló üzemmódra való áttérés, ezért minden erdőművelési tevékenységnek és fakitermelési módnak az átalakítást, a folyamatos erdőborításra való átállást kell szolgálnia.*”

„71. § (1) *A fakitermelés módja lehet:*

c) *a véghasználati kor elérése előtt az erdő szerkezetét károsan nem befolyásoló, faanyaggyerésre lebetőséget adó fakitermelés (készletgondozó használat);*

g) *a folyamatos erdőborítás fenntartása mellett végrebajtott – vegyes korú és szerkezetű erdő kialakítását és fenntartását célzó – fakitermelés, amelynek mértéke a készletgazdálkodáson alapul (szálalás);*”

Mindebből nyilvánvalóan következik, hogy a folyamatos erdőborítás a hazai definíciók alapján szűkített jelentésű. Ez a megközelítés – amennyiben a faanyagtermelést nem szolgáló üzemmódtól eltekintünk – kizárólag a szálaló üzemmód azonnali, vagy hosszú távú (átalakító üzemmód) bevezetését tűzi ki célul.

A szálaló üzemmódot hazánkban még fenntartásokkal kezelik. Egyik indok, hogy a nemzetközi értelmezés a klasszikus szálalást csak erősen árnytűrő fafajokkal (pl. jegenyefenyő, lucfenyő és bükk) végzett speciális gazdálkodásra vonatkoztatja, miközben hazánkban a bükk kivételével e fafajok jelentősége elenyésző. Mi legyen például a védett helyeken nagy területarányban jelenlévő cseresekkel és tölgyesekkel? Egyik megoldás a szálaló üzemmód nemzetközitől eltérő értelmezése lehetne? Ezt a legtöbben elutasítják – amivel egyet lehet érteni –, akkor viszont ki kellene egészíteni a folyamatos erdőborítás fogalmát!

A német szakirodalomból (*Krutzsch*, 1952) átvett készletgondozás (*Vorratspflege*) – amely Möller örökerdő eszméjének lényegét próbálta megfogni – és eszköze, a készletgondozó-használat (*vorratspflegende Nutzung*) hazai meghatározása is eltér annak eredeti tartalmától. Bár *Madas László* kiváló fordításának (1999) köszönhetően tudható a pontos jelentése. Nemcsak középkorú, hanem bármilyen korú erdőben folytatható ez a rendszer (amely egyébként is vegyes korú erdőt eredményez), és benne az erdőnevelési és a véghasználati elemek a készletgondozás jegyében ötvöződnek.

Ennek ellenére, az előző és a jelenlegi erdőtörvény meghatározása szerint a véghasználati kort el nem érő, magántulajdonú erdők egyik lehetséges használati módja. Ezt megerősítik a környezeti erdőtervezéshez kiadott rendeletek is:

„*Készletgondozó fábasználat – erdőgazdálkodói javaslatra – elsősorban azokon a kis magánbirtokokon tervezhető, ahol hagyományos nevelővágás elvégzése szakmailag nem indokolt.*”

„*A 100%-os állami tulajdonban lévő erdőkben készletgondozó használat nem tervezhető.*”

(60/2013. (VII. 19.) VM-rendelet)

A leírtakból megállapítható, hogy a hazai felfogás sok tekintetben a nemzetközi eredeti és a jelenlegi tartalmi meghatározástól is eltér. A kérdés az, hogy ez a tény mennyiben szolgálja e módszerek elterjedését és hazai beilleszkedésüket.

Hazánkban, ahol a folyamatos erdőborítás bevezetésének különleges jelentősége van a védett állami erdőterületeken, érdemes lenne a fogalmi meghatározást a nemzetközihez



3. kép. Örökerdő-elvek szerint kezelt cseres-tölgyes a Gödöllői-dombságon, szintén egy példa a folyamatos erdőborításra



igazítani. A folyamatos erdőborítás rugalmasabb, helyi viszonyokhoz alkalmazkodó értelmezése minden érdekelt fél számára előnyös, mert így van lehetőség a természetközeli erdőgazdálkodás fejlesztésére.

A folyamatos erdőborítás értelmezésénél a hangsúlyt a folyamatos és optimális készletre kellene fektetni (inkább arra, mint azon belül egyféle módszer favorizálására), amelyet már az erdőrésztetek szintjén biztosítani kell! A szálalás, a csoportos gyérités, a kiscsoportos szálalóvágás és a kiscsoportos felújítóvágás közül (az utóbbi kettőben a külföldi szakirodalomban meghatározott negyedhektáros területi felső korláttal) egyedül az adott termőhelyen jelen lévő fafajok optimális fejlődési, elegyedési, minőségi igényeihez mérten van értelme válogatni, és az utóbbi hármat akár egyszerre is lehet alkalmazni ugyanabban az erdőrésztetben. Persze ez nem vezethet az alapeszme felrúgásához, például nem szabad a felújítást elsődleges célnak tekinteni, vagy előre meghatározott vágáskorra alapozni. Az ellentéteket – amely az ezzel foglalkozó erdészeket alapvetően megosztja – fel lehetne oldani, ha a készletgondozás eredeti értelmezését bevezetnénk. Így a szálaló üzemmód tipikusan az ártályú bükkösök folyamatos erdőborítással kezelésének a fő iránya lehetne (1. kép), miközben a készletgondozás mint üzemmód és használati mód jelenne meg rugalmasabb megoldásként a cseresekben és a tölgyesekben (2. és 3. kép) vagy azokon a hegyvidéki területeken, amelyek gépekkel korlátozottan járhatók. A különbség az, hogy a készletgondozás során a kiscsoportos szálalóvágás és felújítóvágás, valamint a csoportos gyérités – mint a készletgondozó használat eszköztára – egyaránt elfogadható. Azonban ez a rendszer ugyanúgy az optimális készlet és a minőség gondozására épülhetne, mint a szálaló üzemmódban. A

klasszikus felújítóvágásokkal szemben nem egy részterület felújításának, hanem a vágásra megérett fák törzsenkénti vagy csoportos, fokozatos eltávolításának eredményeként alakul ki a vegyes korú erdő (2., 3. kép). Nem is kell ezeket a használati módokat külön definiálni, hanem a szálaláshoz hasonlóan egy használati módot, a készletgondozó használatot lehet alkalmazni. A készletgondozással kezelt erdőrésztetek esetében szintén nem szabad vágáskorról beszélni. Az optimális készlet és a növedék valós alakulásának függvényében kell az adott időszak beavatkozásait megtervezni. Szlovéniában is hasonló erdőkezelési megoldásokat figyelhetünk meg.

A folyamatos erdőborítás nem sablonos gazdálkodási rendszer, megkívánja az erdőökológia és a helyi viszonyok mély ismeretét. Hiszem, hogy józan gondolkodással nemcsak a folyamatos erdőborítás területi mértékét növelhetjük, hanem rugalmasabbá és bővebbé tehetjük elérésének eszköztárát – úgy, hogy a fogalom eredeti gyökereit nem veszítjük el, és nem hígítjuk fel elvtelenül annak lényegi esszenciáját!

*A cikk a TÁMOP-4.2.2.A-11/1/KONV-2012-0004 „Silva naturalis” projekt kutatásaiból kapcsolódóan jelent meg.*

### Felhasznált irodalom:

- Krutzsch, H. (1952): Waldaufbau. Deutscher Bauernverlag, Berlin.  
 Madas László fordításában: Az erdők megújítása. 1999.  
 Roth, Gy. (1925): A szálerdő vágásmódjainak és állományalakjainak nomenklatúrája. Erdészeti Lapok, 64(7): 223-250  
 Schütz, J.-P.; Pukkala, T.; Donoso P.J.; Gadow, K. v. (2012): Historical Emergence and Current Application of CCF. in: Pukkala, T.; Gadow, K. v. (eds): Continuous Cover Forestry. Second edition. Springer  
 Troup, R. S. (1927): Dauerwald. Forestry, 1: 78–81. 🌳

## MEGJELENT A SILVA NATURALIS 2. KÖTETE

A 2013-ban alapított, a folyamatos erdőborítás elméleti alapjainak és gyakorlati megvalósításának sorozata, a *Silva naturalis* periodika 2. kötete látott napvilágot a múlt év végén. A kötet szerkesztői, *Bartha Dénes* és *Barton Zsolt* (az Ipoly Erdő Zrt. Királyréti erdészeti műszaki vezetője) olyan régi műveket válogattak össze, amelyek a folyamatos erdőborítással, a szálalással foglalkoznak, de eddig a szakközönség különféle okok miatt nem férhetett hozzájuk. *Jablánczy Sándor* az Erdőmérnöki Főiskola Erdőműveléstani Tanszékének vezetőjeként és egyetemi tanárként kandidátusi értekezését „A szálerdő jelentősége Magyarországon” címmel 1953-ban írta meg. Mivel *Jablánczy* professzor 1956-ban Kanadába távozott, „az értekezéseknek is megvan a maguk sorsa” alapon műve ismeretlenül és hozzáférhetetlenül hevert a Magyar Tudományos Akadémia raktárában. Az értekezés most teljes terjedelemben jelent meg, amelynek értékét az is fokozza, hogy a szerző Csehországban végzett, s ezért már abban az időben is széles körű külföldi szakirodalom-feldolgozást végezhetett. A kötet másik részét *Fekete Lajos*, a selmeci akadémia utolsó polihisztor tanára írásaiból válogatták. Az Országos Erdészeti Egyesület által annak idején kiadott három füzet öt fejezete jelent meg e kötetben, amelyekből többek között élvezetes stílusban az őserdő képét, a szálalás jelentőségét, a szálerdők kezelését ismerhetjük meg az akkori látásmód szerint.

**Dr. Puskás Lajos**

## Silva naturalis

Vol. 2.



ÚJ SZÉCHENYI TERV



# Erdészeti többcélú kihordó fejlesztése

**Prof. Dr. Horváth Béla** – intézetigazgató egyetemi tanár, NymE EMK EMKI

**Horváth Attila László** – intézeti mérnök, NymE EMK EMKI

## A fejlesztés folyamata

Kutatás-fejlesztési munkánk során áttekintettük a kihordók elvi megoldásait, megfogalmaztuk az erdőtechnikai követelményeket, kijelöltük a fejlesztési súlypontokat, valamint meghatároztuk a tervezési alapadatokat.

A fejlesztendő géppel szemben megfogalmazott főbb elvárások a következők voltak:

- legyen alkalmas a vágástéri melléktermék és egyéb vékony faanyag közelítésére;
- a vékony faanyag szakaszos tömörítését elvégezni tudó, mozgó rakoncákkal rendelkezzen;
- tudjon közelíteni hengeres faanyagot is;
- hidraulikus daruja a pótkocsi elején helyezkedjen el;
- az IKR Zrt. BPT-220 típusú pótkocsijának az alvázára épüljön.

Pótkocsi alvázra épült hidraulikus darus, mozgó rakoncás kihordót jelenleg sem a hazai, sem a tágabb körű erdészeti gyakorlatban nem alkalmaznak, így a fejlesztés újszerű és innovatív. A prototípus a BPT-10MOZ típusjelt kapta.

## Az erdészeti többcélú kihordó jellemzése, működése

Az erdészeti többcélú (gyűjtő, tömörítő) kihordó a fakitermelés közelítési, illetve kiszállítási műveletének munkagépe. Szerkezeti kialakításánál fogva elsősorban a vágástéri melléktermék és egyéb vékony faanyag (pl. rövid vágásfordulóú energetikai faültvények faanyaga) közelítésére alkalmas. Mozgatható rakoncái segítségével a gyűjtéssel, rakodással párhuzamosan a felterhelt vékony faanyag szakaszos tömörítésére is képes, amelynek következtében ökonomiai szempontból kedvezőbb az anyagmozgatás. A vágásterületen a közelítő nyomokon haladva gyűjti, tömöríti, majd közelíti, illetve kiszállítja a vágástéri mellékterméket (az apadék) és a készletező helyen elvégzi a faanyag leterhelését. Természetesen nemcsak a vékony, hanem a hengeres faanyag közelítésére is alkalmas a berendezés. Olyankor a rakoncái a közelítés, illetve a kiszállítás egész folyamatában rögzített helyzetűek. (A gép alkalmas tovább-

**A Nyugat-magyarországi Egyetem ERFARET Nonprofit Kft. szervezésében 2009-ben indult kutatás-fejlesztési projekt, amelyben — az együttműködő külső partnerek elvárásaival összhangban — több eredményes gépfejlesztés is megvalósult. A projekt egyik részfeladata — az IKR Zrt.-vel közösen — erdészeti többcélú kihordó létrehozását célozta, a gép tervezésén, kísérleti fejlesztésén, gyártásán, vizsgálatán, tesztelésén keresztül.**

bá egyéb mezőgazdasági szálal anyagok – bála, kukoricakóró, nádkéve stb. – akár tömörített szállítására is.)

Az erdészeti többcélú (gyűjtő, tömörítő) kihordó (1. ábra) hidraulikus darus, mozgó rakoncás pótkocsi, amelyet univerzális traktor üzemeltet. A gép fő szerkezeti részei a következők (2. ábra):

A **vázszerkezet** – melynek első részét a vonórúd alkotja – hordja a további szerkezeti elemeket. A vázszerkezet a BPT-220 típusú pótkocsi alvázával egyezik meg.

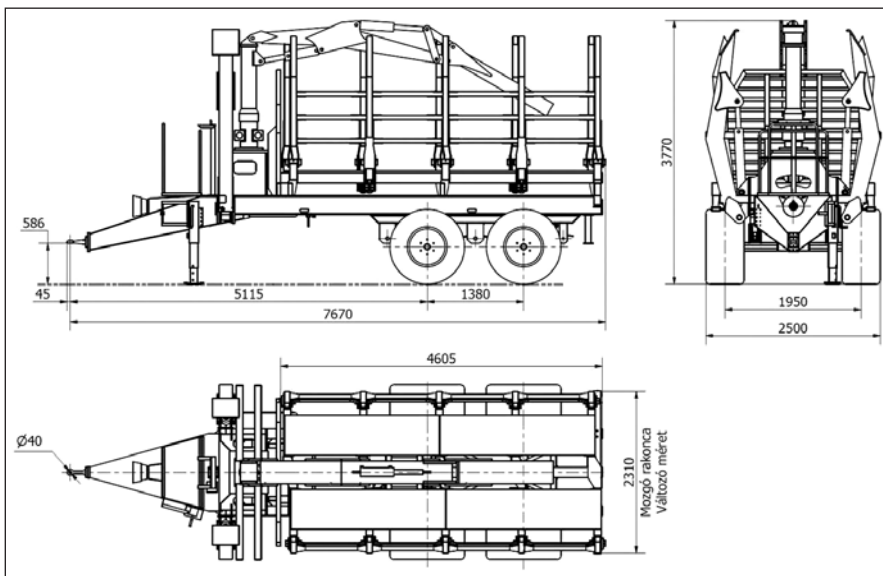
A stabilan rögzített **mozgó rakoncás felépítmény** hegesztett vázból, és a hozzá csuklósan csatlakozó, hidraulikusan mozgatható rakoncaoldalakkból áll. A hegesztett váz és a rakoncaoldalak négyyszög keresztmetszetű zártszel-

vényekből készülnek. A rakoncaoldalakat 2-2 hidraulikus henger mozgatja. Ez az elmozdulás biztosítja a rakomány tömörítését. A stabilan rögzített mozgó rakoncás felépítmény elejét zártszelvényből és lapos acélból kialakított rácsszerkezet határolja.

A **futómű** a BPT-220 típusú pótkocsi tandem járószerkezete. Oldalanként két gumiabroncsos kerékkel rendelkezik, azok tengelyei laprugókon keresztül csatlakoznak az alvázhoz. A kerekek mindegyike fékezhető, kétvezetékes légfékrendszerrel. A gépen kézi rögzítők is találhatóak.

A **hidraulikus daru** a vontatást végző erőgép és a mozgórakoncás raktér között, a vonórúd felett és a rakfelületet határoló rácsszerkezet előtt helyezkedik el. A hidraulikus daru komplett hidraulikus rendszerrel rendelkezik, amelynek hidroszivattyúja az erőgép teljesítmény-leadó tengelyéről kapja hajtását, kardántengelyen keresztül. A hidraulikus daru a Kaposgép Kft. gyártmánya.

A **hidraulikus rendszer** hidraulikus munkahengerek segítségével biztosítja a rakoncaoldal mozgását. A kihordó a felhasználási helyet illetően nem rendelkezik teljes hidraulikus rendszerrel, csak annak motoroldalával, amit a működtetést végző erőgép hidraulikus rendszerével kell összekapcsolni a kielégítő munkavégzés érdekében. A gyorscsatlakozó



1. ábra. BPT-10MOZ típusú erdészeti többcélú kihordó





2. ábra. Az erdészetű többcélű kihordó fő szerkezeti részei: 1. vázszerkezet, 2. mozgórakoncás felépítmény, 3. futómű, 4. hidraulikus daru, 5. hidraulikus rendszer

zők révén könnyedén és rövid időn belül létrehozható a kapcsolat.

Az **elektromos rendszer** biztosítja a hidraulikus daru vezérlését, továbbá ellátja a gép jelző és világító funkcióit. Az elektromos szerelvények héteres kábellel csatlakoznak a traktorhoz. A gép hátsó részén két kombinált helyzetjelző lámpa, két oldalán két-két borostyánsárga, az elején pedig két fehér helyzetjelző lámpa található.

### Az erdészetű többcélű kihordó üzeme

Az erdészetű többcélű (gyűjtő, tömörítő) kihordó műszaki alkalmasságának elemzése terepi (erdei) körülmények között valósult meg, a Vértesi Erdő Zrt. Kisbéri Erdészetének területein, valamint a KEFAG Kiskunsági Erdészetű és Faipari Zrt. Bugaci Erdészetűnek területén. Az erdészetű többcélű kihordó munkájának értékelési módjai:

- szemrevételezés;
- az időszerkezet meghatározása;
- a térfogat (ciklusonként közelített faanyag laza térfogata [üml], ill. tömör fatérfogata [m<sup>3</sup>]) és közelítési, ill. kiszállítási úthossz (üresjárat, teherjárat, ill. az átállások során megtett útszakasz hossza [m]) mérése;
- a munkateljesítmény [üml/h], ill. [m<sup>3</sup>/h] meghatározása.

Az időszerkezet meghatározásakor a következő műveletelemeket különítettük el:

- üresjárat: nagyobb távolságú, teher (rakomány) nélküli mozgás a ra-

codótól a vágástéren lévő apadékig, illetve a hengeres faanyagig;

- teherjárat: nagyobb távolságú anyagmozgatás a vágásterülettől a rakodóig;
- felterhelés: a vékony faanyag (gallyak, ágak), illetve a hengeres faanyag felhelyezése a földről a raktérbe a letalpalt hidraulikus daruval
- leterhelés: a közelített faanyag földre vagy már ott lévő faanyagra lerakása a letalpalt hidraulikus daruval;
- hidraulikus darukar-mozgás: a raktértől a felterhelendő vágástéri melléktermékig, illetve a hengeres fáig történő darukar-mozgás időtartama;
- tömörítés: a felterhelt vékony faanyag tömörítése a mozgatható rakoncákkal;
- átállás: a vágásterületen véghezvitt, rövid távolságú mozgás, a felterhe-

lendő faanyag hidraulikus daruval történő elérése érdekében.

Az előző műveletelemek igény szerint további műveletelemekkel bővíthetők, ha indokolt, nevezetesen:

- letalpálás: a hidraulikus daru támasztólábainak földre helyezése;
- feltalpálás: a daru támasztólábainak alaphelyzetbe hozása;
- javítás: a terepi körülmények között kivitelezhető javítási munkálatok időtartama;
- pihenő: a személyi szükségletek kielégítésének időtartama (pl. ebédszünet);
- várakozás: a munkavégzést háraltató egyéb cselekvések (pl. beszélgetés, telefonálás);
- egyéb: az előző kategóriákba nem sorolható tevékenységek.

### Vágástéri melléktermék közelítésének összesített eredményei

A gép vágástéri melléktermék gyűjtésére, tömörítésére és közelítésére való alkalmasságát 10 alkalommal 6 erdőrészletben vizsgáltuk (3. ábra). Összesen 2792 percnyi adatsort rögzítettünk és értékeltünk ki.

Az összesített munkaidő közel 25%-a volt a vágástéri melléktermék felterhelése, 18%-a a leterhelése. Az átállások összességében 13,5%-ot képviseltek. 7,2%-nyi idő fordítódott javításra. A tisztán megjelenő tömörítési idő csak 0,5%-ot tett ki, ennek oka, hogy a tömörítés a felterheléssel párhuzamosan zajlott (4. ábra).

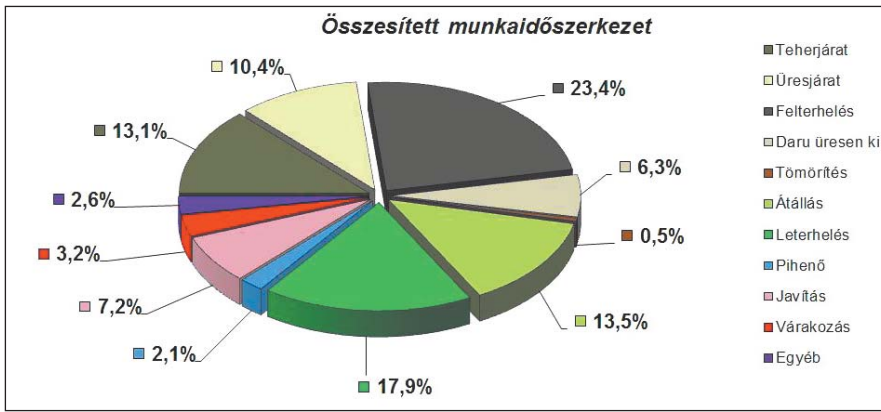
Az erdészetű többcélű kihordó átlagos teljesítményei vágástéri apadék (vékony faanyag) közelítése közben:

- mért produktívóra-teljesítmény: 25,4 üml/h, ill. 5,4 m<sup>3</sup>/h;
- mért műszakóra-teljesítmény: 20,8 üml/h, ill. 3,3 m<sup>3</sup>/h;
- várható műszakóra-teljesítmény: 14,7 üml/h, ill. 3,2 m<sup>3</sup>/h.



3. ábra. Az erdészetű többcélű kihordó vágástéri melléktermék közelítése közben





4. ábra. Munkaidő-szerkezet vágástéri melléktermék közelítésekör, összesített

A várható műszakóra-teljesítmény 60%-os gépkihhasználáskor valósul meg (a mérések alatt a gépkihhasználás ennél jobb volt).

### A hengeres fa közelítésének eredményei

Az erdészetben többcélú kihordó használatosságának repertoárját bővítendő, vizsgáltuk a gép hengeres fa közelítésére való alkalmasságát. 2 m-es papírfa közelítése folyt egy alkalommal, kb. 3 óra időtartamban. A hengeres faanyagot a vágástéren kisebb sarangokban készletezték, a gép ezen faanyag rakodóra közelítését végezte (5. ábra).

A munkaidő kb. 12-12%-át tette ki az üres-, illetve a teherjárat. A felterhelés a 21%-át, a leterhelés (a sarangba igazgatás miatt) pedig a 36%-át. Egy-egy alkalommal kb. 6 m<sup>3</sup> faanyag közelítését végezte el a gép (6. ábra).

Az erdészetben többcélú kihordó átlagos teljesítményei hengeres faanyag közelítése közben:

- mért produktívóra-teljesítmény: 9,4 m<sup>3</sup>/h;
- mért műszakóra-teljesítmény: 6,2 m<sup>3</sup>/h;
- várható műszakóra-teljesítmény: 5,6 m<sup>3</sup>/h.

A várható műszakóra-teljesítmény

60%-os gépkihhasználáskor valósul meg (a mérések alatt a gépkihhasználás ennél jobb volt).

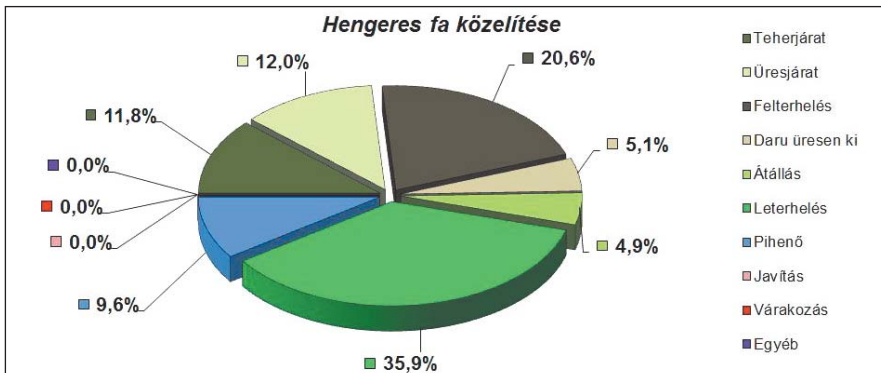
### Összefoglalás

Kutatás-fejlesztési munkánk eredményeképpen elkészült egy olyan erdőt kímélő közelítőgép – erdészetben többcélú (gyűjtő, tömörítő) kihordó – prototípusa, amely az adott munkakörülményekhez (terepviszonyok, a talaj adottságai, fafaj stb.) jól alkalmazkodik. A gép a vékony faanyag (vágástéri melléktermék) teljesen felemelt formájú mozgatóját, illetve tömörítést oldja meg. Továbbá alkalmas hengeres faanyag közelítésére és egyéb mezőgazdasági szálas anyagok szállítására is. Az erdészetben többcélú kihordó tehát kielégíti a vele szemben támasztott erdőtechnikai követelményeket, alkalmas a rendeltetésének megfelelő feladatok elvégzésére. Ezt igazolja, hogy a gép:

- a 2012. évi Bábolnai Nemzetközi Gazdanapokon Különdíjat,
- a 2013. évi AGROMASH EXPO szakmai kiállítás és Agrárgép-show-n Hazai Termékfejlesztési Díjat,
- a 2013. évi Bábolnai Nemzetközi Gazdanapokon pedig MEGOSZ-díjat kapott.



5. ábra. Az erdészetben többcélú kihordó hengeres fa közelítése közben



6. ábra. Munkaidő-szerkezet hengeres fa közelítésekör



A projekt az Európai Unió támogatásával, az Európai Regionális Fejlesztési Alap társfinanszírozásával valósult meg. GOP-1.1.2-08/1-2008-0004 jeltű kutatás-fejlesztési projekt.

### Irodalom

Czupy I. (2012): Erdészet és faenergetika gépésztés fejlesztése. Értékálló Aranykorona, XII. évf. 9: 32-33. ISSN 1586-9652.

Fenyvesi L. – Hajdú J. – Horváth B. – Jóri J. I. – Wachter I. (2005): A klímaváltozás befolyása a mezőgazdasági és erdőgazdálkodási technológiák gépésztési feladataira. „AGRO-21” Füzetek. 46:38-55.

Horváth A. L. - Szné. Máttyás K. - Horváth B. (2012): Investigation of the Applicability of Multi-Operational Logging Machines in Hardwood Stands. Acta Silvatica et Lignaria Hungarica Vol. 8, Magyar Tudományos Akadémia Erdészeti Bizottsága, Sopron, ISSN 1786-691X, pp 9-20.

Horváth B. (2001): Az erdőgazdaság gépésztésének helyzete, fejlesztési lehetőségei. A Magyar Tudományos Akadémia Agrártudományok Osztályának 2000. évi tájékoztatója. Agrinform Kiadó és Nyomda Kft., Budapest. 192-198. p. ISSN 1216-1179.

Horváth B. szerk. (2003): Erdészeti gépek. Szaktudás Kiadó Ház, Budapest. ISBN 963 9422 76 2



# Pozicionálni kell magunkat! II.

Beszélgetés dr. Jung Lászlóval, az MFB Zrt. ügyvezető igazgatójával

**2013. október elejétől dr. Jung László, az Egererdő Zrt. korábbi vezérigazgatója, az OEE Egri Helyi Csoportjának elnöke tölti be az állami erdészeti társaságok tulajdonosi jogait gyakorló MFB Zrt. Agrár és Turisztikai Befektetési Főigazgatóság ügyvezető igazgatói posztját. A gazdasági visszatekintés és az ágazati helyzetelemzés után a beszélgetést stratégiai elképzelésekkel, a szakmai képzés fontosságával, a közjóléti erdőgazdálkodással és az erdészeti kommunikációval folytatjuk.**



– A tulajdonosi stratégiáról, koncepcióról is beszélgettünk eddig. Várható-e a jövőben egységesítő, központosító törekvés szervezeti szinten?

– Olyan fejlesztési folyamatot vázoltam fel, amiben nem akarjuk tulajdonosi oldalról meghatározni, hogy konkrétan ki, mit csináljon. Stratégiai lehetőségeket vetünk fel. Ha egy erdőgazdaság jelentkezik egy gazdasági elképzeléssel, mi lehetőség szerint előhúzzuk a fiókból az üzleti elképzeléséhez alkalmazható koncepciókat. Ezt követően a tulajdonosi joggyakorló kilép az operatív megvalósulásból, mivel minden erdészeti társaság gazdasági mikroklímája egyedi. El kell felejtetni, hogy a legkisebb részletek szintjéig központosítva mondjuk meg, hogy mit és hogyan, mivel kell elvégezni az adott gazdasági célok eléréséhez. Minden helyben dől el. Az erdészszakmánk maga is diktálja ezt az alapelméletet. Ez egyben válasz a mindig visszatérően felvetődő erdőgazdasági összevonási kérdésre. Ebben a témában amúgy is van egy kissé atavisztikus megállapításom, miszerint az erdésznek elsősorban nem a fejében van a tudás, hanem a lábában. Ezt áttételesen úgy kell értelmezni, hogy minden a terepen dől el. Az erdő és a szituáció mondja meg, hogy mit kell csinálni. Nekünk tulajdonosként a lehetőségek tárházát kell megnyitni. És ebben kardinális kérdés az együttműködés megteremtése is, melynek két nagy területe lehet. Az egyikben látványos előrelépések történtek az elmúlt három évben. Az összehangolt közös beszerzésekre gondolok.

– Valódi gazdasági előnyök érhetőek el ebben a bizonyos mértékben mégis csak központosító együttműködésben.

– Nem mindegy, hogy mekkora darabszámban, mekkora volumenben rendelünk meg szükséges eszközöket. Jelentős árengedmények és további, egyedi igények, szolgáltatások érhetőek el. Ráadásul van egyfajta uniformizációs törekvés is, ami kifelé nagyon jól kommunikálható. Nemcsak egy újságcikk lehet hatékony médiaeszköz, hanem az is, ha minden szakmabelin ugyanaz az egyenruha látható. A vezérigazgatótól a kerületvezető erdőszig.

– És mi a másik fontos szegmens?

– A valós kooperáció. Ebben megint nem szabad központosított, univerzális receptet mondani. A gazdasági lehetőségekre kell a figyelmet felhívni. Vegyük példaként a fűrészüzemeket. Ez az a gazdasági szegmens, amire adott esetben még a magán-erdőgazdálkodók is felfűzhetőek lennének. Végre egységesen nézhetnénk a magyar erdők egészét. Biztos vagyok benne, hogy a magán-erdőtulajdonos is örömmel venné, ha nem Csehországból kellene rönkátvevőt hívni, hanem itthon, helyben találná meg azt. Magyar átvevő a magyar terméket részesítené előnyben. Ez egyben nagyobb fizetési biztonsággal is járna. Nem lebecsülendő az sem, ha a fűrészüzemek mellett felépülhetne a magyar másodlagos faipar is. Ma ez a burkolólap, vagyis a parketta piacában csúcsosodik ki. Különösen fontos azonban a józanság megtartása. Azok a termékek ne essenek a változta-

tások áldozatául, amelyek most kedvezőbbben adhatóak el a piacon. Például ott vannak a franciák, akik a magyar, már feldolgozott akáctermékeket szívesen megvásárolják. Új alapkoncepció indítása esetén nem lehet azt mondani, hogy innentől készítsünk minden akácfaanyagból inkább parkettát. Ami sikeresen működik, azt át kell venni, tovább kell éltetni. A tulajdonosi joggyakorló székében ülve sohasem szabad elfelejtetni, hogy a tulajdonosi vagyont lehet legkedvezőbb kezelése és fejlesztése, gyarapítása az elsődleges cél.

– Hogyan illeszkedik ebbe a humán-erőforrás kérdésköre?

– Magyarországon az ágazat, mindenfajta áttételeken keresztül, közel 40 000 embernek ad munkát. A termelés növelése mellett minimum ezt a foglalkoztatási szintet kell tartani, de a kapacitás növekedése ennek a bővülését is magával kell, hogy hozza. Ugyanakkor a humán-erő potenciálját javítani kell. Ez alatt értem az egészségi állapot és az anyagi biztonság javítását. Ezzel együtt egy biztosabb jövőkép kialakítását, illetve a képzettségi szint folyamatos fejlesztését. A tulajdonos fejében a képzettségnek a beosztástól független kérdésként kell megjelennie. Aki, amit csinál, az ahhoz szükséges legfrissebb tudás birtokában kell, hogy legyen, az ahhoz szükséges legkorszerűbb szakmai információkat kell megszereznie. Sajátítsa el a szükséges szaktudást. Hogy ezt egy szakmérnöki továbbképzés sikeres befejezésével, vagy egy gépkezelői tanfolyam vizsgájának letételével



éri el, az az adott személyre levetítve ugyanolyan érdem, mintha ha éppen doktori vizsgát tenne.

– *A munkaerő potenciajavítása szempontjából valóban.*

– Szomorú dolog, hogy a korábban magas szintű szakmunkásképzés és továbbképzés, ha őszinték vagyunk, komoly mértékben visszaesett.

– *Nyerebben fogalmaznék, romokban van.*

– Így van. De ez elsősorban nem törvényi, rendeleti jogszabályozás kérdése. Egészen egyszerűen ennek a kultúrája megrekedt Magyarországon. Annak idején a cégek maguk képezték ki adott feladatokra az embereiket. Elképzelhetetlen volt, hogy egy erdészeti közelítő gépre, egy LKT-ra olyan ember üljön fel, akinek arra nem volt jogosítványa. Vagy éppen fakitermelésnél motorfűrészkészítő végzettsége. Ma mi van? Oldd meg vállalkozó, ahogy tudod. Persze azért a többsége igyekszik betartani a munkavédelmi és egyéb szabályozásokat, de ez nem elég. A másik végtel, hogy megengedjük azt a luxust magunknak, hogy függetlenül attól ki, mikor végzett az egyetemen (a már megszerzett erdőmérnöki diplomát jogosan nagy becsben tartva), bárki nyugdíjba mehet az Alma Mater kapujának újbóli kötelező átlépése nélkül. Ez egy nagy probléma. Időközben számos technológiaiaváltás történt, számos szemléletváltozás zajlott, új és újabb szakmai és tudományos eredmények születtek.

– *Ráadásul a változások rendkívül felgyorsultak.*

– Ez megint a tulajdonosi vagyongazdálkodás kérdéskörébe tartozik. Ebben is látható: annak ellenére, hogy az erdészeti ágazat állami szektora felett egy bank gyakorolja a tulajdonosi érdekek felügyeletét, nem tapasztalható az az általánosan elképzelt banki szemlélet, hogy egy forintból mindenáron 1,2 forintot kell csinálni. És ehhez rendelünk kőbe vésett direktívákat. A legfontosabb feladat, amivel megbízták a bankot, az a jó gazda gondossága, a jó vagyongazdálkodás gondoskodása. Ez a szemlélet egyaránt benne van az ágazat ökológiai, ökonómiai és humán erőforrás kérdéskörében. Én mindent ennek a hármasnak rendelek alá, mindent ennek a három pillérnek az egysége érdekében teszek meg. Ha ezeknek a szintézisét a tulajdonos erdőrésztlet szinten elvégzi, akkor biztosan nem fogja sérteni a természetvédelmi érdekeket, és nem sért gazdálkodási és társadalmi érdekeket sem. Ha az alapvetően ökoló-

giai alapokon nyugvó erdőtörvény alapján végezzük a szakmai munkánkat, akkor jó ökonómiai lendületben lévő erdőgazdaság esetében sem látom a felületét annak, ahol ez a természetvédelemmel valóban ütközhetne. Ennek az ütközési felületnek egyetlenegy problémája mi emberek vagyunk és nem az erdő.

– *Kiásták a lövészárkokat?*

– Pontosan. Szektorokká váltunk. Valaki ezért kapja a fizetését, valaki meg azért, és ha valaki ezt veszélyben érzi, azonnal meg van a felület és a helyzet az ütközésre. Én ezt ilyen egyszerűen látom.

– *Visszatérve a korábbiakhoz, engedj meg egy kérdést. Hogyan látod, ebben a koncepcionális keretben mennyire lesznek motivált partnerek az állami erdőgazdaságok, mekkora lesz a fogadókészség vagy mennyire válik ez csupán egy végrehajtandó feladattá?*

– Nyilván nem vagyok látnok, de abban a szerencsés helyzetben vagyok, hogy ismerem a kollégáimat. Nemcsak a vezérigazgatókat értem ez alatt, hanem majdnem a teljes, nevezük így „tisztikart”. Az utóbbi időben nem volt olyan ágazati esemény, rendezvény ahol, ha több szakember leült egymással beszélgetni – mindegy milyen besorolásban is dolgozzanak –, ne csengjenek egybe az alapgondolatok. Apróságokban mindig lesz különbség és ez így egészséges. Jobbnak tartom azt is, hogy ha valaki szakmailag valamivel nem ért egyet, azt nyíltan vállalja és nem magában forrong. Úgy gondolom, hogy az erdészek egymással mind a mai napig őszinték. Legalábbis bízom ebben. Nem hinném, hogy ha a tiszta és egyszerű szakmai célok bármelyikét is nézzük, abban ne lenne közös a konszenzus. Az én egyik feladatom épp ennek a közös alapnak a megteremtése. Természetesen azon belül majd lesznek sokszínűségek és eltérések.

– *A közös konszenzus a jelenleg zajló, talán nevezhetjük így, profilváltás esetében is fontos cél, akár a közjóléti erdőgazdálkodásra, akár az ehhez szorosán kapcsolódó erdészeti kommunikációra gondolok.*

– Valóban, a kettő nem szétválasztható. Az erdészeti kommunikáció terén úgy gondolom jó irányba indultunk el. Ennek ellenére még mindig komoly deficitben vagyunk. Az önmagában előre mutató, hogy már nem mennyiségi problémáink vannak, de az már kevésbé, hogy inkább minőségiek. Hadd idézzek egy saját példát. Az „A mi erdőnk” ma-

gazin banki kezdeményezésre indult el. Ennek a folyóiratnak lettem a szerkesztőbizottsági elnöke. El kell, hogy áruljam, talán én voltam az egyetlen, aki nem hitt abban, hogy ez valaha is működőképes lesz.

– *Szerkesztőbizottsági elnökként ez azért meglepő.*

– Sőt azt is bemezem vallani, hogy abban sem hittem, hogy ennek van egyáltalán értelme. Úgy gondoltam a kezdetekben, hogy majd belecsempészünk szakmai magyarázó cikkeket és például elmagyarázzuk az embereknek mi is a fokozatos felújítógáz. Így kezdtem neki ennek a munkának.

– *Abhoz képest egészen más lett a végeredmény.*

– Így van. Ezt maguk az újságot szerkesztők érték el. Nekem ebben, mint elnöknek a legfőbb feladatom az volt, hogy a szerkesztői csapat összetételét kitaláljuk. Úgy gondolom jó döntés volt, hogy fele-fele arányban kommunikációs szakembereket és kommunikációs vénával megáldott erdész kollégákat sikerült egy asztalhoz ültetni. A fenti arálynak köszönhetően nagyon érdekesen alakult ki az egymást kiegészítő munkamegosztás. Amikor az erdész bizottsági tagok erdész kollégákat kértek meg, hogy szakmai témákban írjanak cikkeket, akkor azt a professzionális újságírók fordították le később magyarra. Amikor pedig a szerkesztők riportokat készítettek, azt az erdészek terelték helyes szakmai irányba. Sikerült filmsorozatot is készítenünk. Lehet, hogy nem egy Oscar-díjas alkotás, de nem is ebben van a lényeg. Megjelentünk a televízió képernyőjén, kiírva, hogy magyar állami erdészeti társaságokról szóló filmsorozat. Ebben már a szűkebb szakmán túl megjelennek a tájészletiek szépségek, az erdészeti-vadászati kulturális értékek, az ipari emlékek, sok minden egyéb, amin keresztül egyszer csak eljutunk az emberre. Megjelenik az erdész mint ember. Mint fogalom is, mely az utóbbi időszakban egyszerűen eltűnt a társadalom kollektív szeme elől.

– *Az egykori nimbuszával együtt.*

– Sajnos. És máris áttérhetünk a közjóléti erdőgazdálkodásra is. Gyakorlatilag paradigmaváltásra volt szükség, mert fordítva kellett a problémát megközelíteni. Az állampolgárok anyagi lehetőségeinek bővülésével párhuzamosan a szabadidős tevékenységeikre fordítható idő és energia is fokozatosan bővült. Az erdők iránt is fokozódott a társadalmi igény, melyre nem lehetett



gátként azt mondani, hogy oda nem szabad belépni. A tiltások itt nem értelmezhetőek. Egyetlen recept létezik, hogy egyensúlyt teremtsünk az ökológiai kívánalmak, a szakmai, gazdasági feladatok és a társadalmi igények között, nevezetesen a megfelelő iránymutatás, irányítás. Élére kellett állnunk ennek a folyamatnak. Ez egyrészt az infrastruktúra megteremtését jelentette. Gondoljunk egy egészen egyszerű autóparkolóra. Ez mindjárt együtt jár azzal, hogy szeretném legalább viszonylagos biztonságban ott hagyni a személygépkocsimat. A kijelölt parkolóban ez mégiscsak könnyebben megvalósítható, mint bent az erdőben egy sáros út szélén. A parkolóhoz kapcsolódnak egyéb szolgáltatások is. A legfontosabb a személyes higiéné biztosítása, majd a mozgáskorlátozottak kiszolgálása, vagy a kisgyermekes szülőké, például egy pelenkázóval. És egyszer csak ezekből az elemekből teljes infrastrukturális rendszer kezd összeállni. Kulturáltan lehetek az erdőben. Meg kellett tanulni rugalmasan és rendszerben gondolkodni. Az infrastruktúrákat dinamikusan ki- és felhasználni.

A másik fontos elem maga a látvány. Szilvászarád esetében, hogy kicsit hazabeszéljek, már nem volt elég annyi, hogy föl- meg lesétálunk a völgyben, és

van-e víz a Fátyol-vízesésben vagy nincs. Attraktív és interaktív megoldások kellettek, új közösségi tereket kellett létrehozni, új programok számára. Ugyanez a szemlélet kellett az erdei kivasutak fejlesztése terén is. Mindez azért is rendkívül fontos, mert ezek az infrastruktúrák, az üzemeltetésük, a kapcsolódó szolgáltatások egyben a vidéki lakosság megtartó erejét adják, helyben munkát kínálva a helyieknek. Ezt jelenti az Országos Kéktúra fejlesztése is az erdészeti társaságok objektumainak bevonásával. És itt rögtön vissza is kanyarodunk a koncepcióban megnevezett együttműködéshez. Hiszen rendben van, megteremtettük az erdészeti turisztikai infrastruktúrát a hozzárendelt látványfejlesztésekkel. Na de ki tud róla? És erre a kérdésre maguk a kollégák hozták az ötletet, hogy létre kell hozni egy szállás és turisztikai szolgáltatáskereső központi honlapot, felhasználóbarát adatbázist. Ami egyben információs és foglalási felület is. E mögött kell lennie egy operatív rendszernek is, mely az összes ide rendelt erdészeti szállás, szolgáltatás lehetőséget átlátja, koordinálja, az érdeklődő felhasználót kiszolgálja. Ez az erdészeti társaságok közötti együttműködés nélkül nem működhet, hiszen eleve kell egy erdőgazdaság, aki ennek a feladatnak a

gesztorságát felvállalja. Ahogy ez meg is valósult, nem az én székemből diktálva, hanem önmagától.

– A fejlesztési koncepciókat átgondolva, itt is elmondható, hogy kerülni érdemes a központi direktívákat.

– Isten ments tőlük! Ehhez kapcsolódóan szólni kell még a banki hozzáállásról a fejlesztések terén. Egyrészt a bank a felvázolt stratégiai irányvonalakat érvényesíteni hagyja. Másodsorban, ahogy eddig sem, úgy ezután sem fog osztalékot elvonni. A bank megteremti a visszaforgatás lehetőségét. Ez kulcsfontosságú lépés. Ettől függetlenül, kőkeményen megköveteli a cégek jóváhagyott üzleti terveinek megvalósulását. A terveket az erdőgazdaságok készítik el maguknak és leteszik ide az asztalra. Ez a piaci vonal, amiben nincs pardon. Összesen két dolgot lehet tolerálni az esetleges nem teljesülés esetén. Az egyik, ha természeti katasztrófa következik be, a másik pedig, ha előre nem látható okok miatt többet kellett fordítani a jövedelmet nem termelő szolgáltatásokra, a közjóllétre. Tervet módosítani nem engedünk, de a teljesítéskor ezek az esetek görcső alá kerülnek. A fegyelem az erdészek életében mindennapos, így a bank fegyelmzett üzleti filozófiája nem áll távol az ágazat egészének szellemiségétől.

**Nagy László**

## VERSENYKÉPES ERDŐGAZDÁLKODÁS ÉS FATERMESZTÉS

Megjelent a Nemzeti Agrárgazdasági Kamara kiadásában és az Új Magyarország Vidékfejlesztési Program támogatásával a „*Versenyképes erdőgazdálkodás és fatermesztés*” című kiadvány. A mű az „*Erdőgazdák új könyve*” tematikája alapján huszonkét szerzővel követi a korszerűsített fejezeteket. A kiadvány előszavában Pápai Gábor szerkesztő az alábbiakat írja: „Hajdani iskolámban, ha túlzott eleven-séggel zajongtunk, a tanító néni azzal utasított rendre, hogy nem vagyunk az erdőben. Mert valóban nem voltunk. Későbbi tanulmányaim során megtudtam, hogy az erdő nem a rendetlenség, hanem a természet szigorú rendjének helye. Ahol, ha az erdőtulajdonos rendetlenkedik, és nem az erdő, a természet iránt érzett alázattal gazdálkodik, bizony zsebében is érezheti szakszerűtlen munkájának következményeit. De gazdálkodásunk során nem elég a természet törvényeit betartani, mert az ember alkotta jogszabályokat is figyelembe kell venni, még akkor is, ha azokat olykor felülírja a sokszereplős életközösség, az erdő. Az igazán jövedelmező erdőgazdálkodást hosszú évszázadok meg-

figyelése alapozza meg. Ez nem csoda, hiszen a fáknek a faanyaggal hasznos hajtó kitermelésükig olykor évszázados kort kell megélniük. Ez alól csak az ültetvényyszerűen telepített és a gyorsan növekvő állományok a kivételek.

A könyv egyes fejezeteinek szerzői jeles szakemberek, akik kísérletet tettek arra, hogy az erdőgazdálkodással kapcsolatos ismereteik lényegét röviden összefoglalják. Az erdőtulajdonos hasznos és tanulságos könyvet tart a kezében, melynek tanulmányozása során megtudhatja, hogy a birtokában lévő életközösséggel való munkálkodás során olyan tényezőket is figyelembe kell venni, mint a természetvédelem kívánalmai, a vadgazdálkodással és a vadászattal kapcsolatos előírások. Gazdálkodásunk során ne legyünk türelmetlenek. Az erdőből kivehető hasznos – lehetőleg a tartamosság figyelembevételével – mindig hosszú távra, szakember bevonásával tervezzük.”

A szakkönyv elérhető a Nemzeti Agrárgazdasági Kamara Gazdálkodói Információs Szolgálatának területi irodáiban.

Forrás: NAK





# Vivat Academia! III.

Beszélgetés Prof. dr. Lakatos Ferenc dékánal

**Cikksorozatunkban a soproni Erdőmérnöki Kar, az erdőmérnök-képzés és oktatás jelen helyzetéről beszélgetünk Lakatos Ferenc dékánal. A befejező részben a doktori iskolák jelenét és jövőjét jártuk körbe.**

– Folytatva a beszélgetést, hogyan látod a Kar doktori iskoláinak működését, problémáit, feladatait?

– Az Erdőmérnöki Karon jelen pillanatban két doktori iskola működik. A Roth Gyula Erdészeti és Vadgazdálkodási, illetve a Kitaibel Pál Környezettudományi Doktori Iskolák. Az előbbinél igazából nincs oktatói utánpótlási problémánk, jelenleg is jó esély van a hosszú távú fennmaradásra és fejlődésre. Ettől függetlenül azt tudni kell, hogy egyre nagyobb az elvárás az egyetemi oktatók felé. Nagyon sok mindent kell teljesíteni ahhoz, hogy valaki a megfelelő és szükséges szakmai lépcsőfokokon sikeresen tudjon lépkedni. Már az előző dékáni vezetés idején is sarokpontos szabály volt, hogy egyetemi docens csak az lehet, aki habilitált. Az egyetemi tanári beosztás és cím elnyerése is egyre nehezebb az utóbbi években. Már-már azt mondhatjuk, majdnem azokat a feltételeket kell teljesíteni, mint egy akadémiai doktori cím elnyeréséért, melyet az utóbbi időszakban szintén jelentősen megszigorított feltételekhez kötöttek. Még akkor is, ha az MTA Agrártudományi Osztálya nem is a legszigorúbb ebben az értelemben, az akadémiaán belül. Ezeket a feltételeket teljesíteni egy olyan oktatói helyzetben, amikor a kutatási projektek keretében gyakorlatilag pénzt, forrásokat kell előteremteni, nagyon nehéz.

– Ez az a kényszerpálya, amiről korábban beszélünk, hogy az oktatók leterheltsége elsősorban az intézetek költségvetésének támogatására fordítódik a pályázati, kutatási források megszerzésével.

– Jelen pillanatban még szerencsés helyzetben vagyunk, hisz vannak olyan nagy volumenű pályázatok, TÁMOP projektek, mint az AGRÁRKLÍMA és a Silva Naturalis, amelyek 2014 végéig megfelelő háttérrel biztosítanak a benne résztvevő intézetek működéséhez. Hogy pontosan mi lesz 2015-ben, azt már kevésbé látom előre.



Visszakanyarodva a doktori iskolák kérdéséhez. A Kitaibel Pál esetében már nagyon alós határon közelítettük meg azokat a feltételeket, amelyek a működéshez kellene, annak ellenére, hogy a doktori iskola vezetője mindent megtett annak érdekében, hogy ezt a problémát sikeresen megoldjuk.

– Ez azt jelenti, hogy kevés egyetemi tanár oktat a doktori képzésben?

– Így van! Meghatározott számú, olyan aktív egyetemi tanárra van szükség, aki csak ezen az egyetemen és az Erdőmérnöki Karon oktat. Kicsit messzebről indulva, korábban ennek a doktori iskolának része volt a szombathelyi Természetudományi Kar doktori programja is, ami kiválással önállósnál szeretett volna. Menetközben azonban kiderült, hogy ez nem lehetséges. Így most visszatért a Kitaibel Pál Doktori Iskola kebelébe, ahol ezzel két doktori képzési program fog futni párhuzamosan.

– Gyakorlatilag így két lábon fog állni ez a doktori képzés?

– Mivel az egyetem is a fennmaradás mellett áll ki, így nem jelent gondot, hogy tulajdonképpen két Karhoz kötődik. Főleg a doktori iskola tématerületének komplexitása ismeretében nem. Ez jelentheti a megoldást.

– Az erdőmérnökként végzők közül mennyien lépnek tovább a doktori fokozat megszerzése felé, illetve milyen arányban vannak a külső jelentkezők?

– Nagyon változó, hogy ezek a jelentkezési számok hogyan alakulnak. Korábban többen jöttek külsősként. A külső jelentkezők is két csoportra bonthatóak. Egyrészt az ERTI és más kutatóintézetek munkatársai, akiknek fő hivatása a tudományos kutatás. Ők azok a csoport, akik viszonylag könnyen ugrották meg a léceket. A másik ritkább csoport a gazdálkodásból vagy az erdészeti hatósági oldalról jelentkezett, vagyis a gyakorlatból jött. Nekik már jóval nehezebb dolguk van. A mindennapok hivatali fel-

adatai nem igazán engedik meg számukra, hogy valami egészen mással is foglalkozzanak. Ráadásul a doktori iskolákban is szigorodtak a feltételek, gondolok itt például akár az előírt impakt faktorról (a tudományos folyóiratok átlagos idézettségi mutatószáma – a szerk.) rendelkező publikációkra. Az a vonulat, hogy valaki a szakmai gyakorlatból szerez doktori címet, egyre szűkülőben van. A fordított helyzet szerintem hasznosabb lenne az ágazat számára. A frissen végzett okleveles erdőmérnök elvégzi a doktori iskolát valamilyen témakörben és utána kerül ki a gyakorlatba majd ott hasznosítja a tudását. Ilyenre van azért néhány példa, ha nem is túl sok.

– Ez számszerűsíthető mennyi szakembert jelent?

– Ha jók az információim, akkor az utóbbi évtizedben kb. tíz erdőmérnököt.

– A gazdálkodók mennyire igénylik az ilyen magasabb szinten kvalifikált szakembereket?

– Meglátásom szerint nem nagyon. Talán csak néhány egészen speciális szakmaterületen.

– Nem lenne annak szakmai létjogosultsága, ha maga az Erdőmérnöki Kar is jobban, hatékonyabban motiválná erre a gazdálkodókat?

– Célszerűnek biztos, hogy célszerű lenne, akár egyes erdőgazdaságokkal is leülni és egyeztetni, hogy van-e olyan témakör, amit ők úgy látnak, hogy egy doktori hallgató, vagy egy általuk beiskolázott fiatal szakember részleteiben kidolgozhatja és később átültetheti az erdőgazdaság gyakorlatába. Biztos vagyok abban, hogy ennek az előremozdításában a Kar maga is többet tehetne.

– Már csak azért is, mert ez bevett európai gyakorlat. Hogyan látod a 2014-2020 közötti új költségvetési időszakban milyen pályázati lehetőségek nyílnak meg a Kar előtt?

– Jelenleg az EU-s kutatási források megszerzésében igen kicsi a sikerszázalék. Tíz pályázatból egyet nyerünk el. Egy-egy pályázat rendkívül sok energiát emészt fel. Ráadásul nagy a konkurencia. A TÁMOP pályázatok egyik kifejezett kormányzati célja éppen az volt, hogy felkészítse a felsőoktatási intézményeket, hogy az új uniós pályázati lehetőségekkel élni tudjanak. Erre az egyetem egészének és az intézeteknek is fel kellett készülnie. Úgy gondolom, hogy az utóbbi idők fejlesztéseinek is köszönhetően, sikereket lehet majd elérni a pályázati források elnyerésében.

Nagy László

Kép: Greguss László Géza



# Változó környezet, alkalmazkodó erdőtakaró

Konferencia az Akadémián

**Az MTA Agrártudományok Osztálya Erdészeti Tudományos Bizottsága „Változó környezet, alkalmazkodó erdőtakaró” címen, 2013. november 26-án, tudományos ülést tartott a Magyar Tudományos Akadémia székházának nagytermében.**

Megnyitójában *dr. Faragó Sándor*, az Erdészeti Tudományos Bizottság elnöke köszöntötte *dr. Mátyás Csaba* akadémikust hetvenedeik születésnapja alkalmával. Ismertette életpályáját, különösen kiemelve hazai és nemzetközi vonatkozásban egyaránt meghatározó szerepét a klímaváltozásra való felkészülésben és az erdészeti génmegőrzés megvalósításában. A Magyar Tudományos Akadémia és a magyar tudós társadalom nevében az MTA főtitkára, *dr. Németh Tamás* akadémikus köszöntötte Mátyás Csabát. Ezután olyan nemzetközi és hazai meghívottak tartottak előadást, akiknek munkássága kapcsolódik a Mátyás Csaba által kutatott témához, illetve akik Mátyás akadémikus munkatársai voltak.

*Dr. Ladislav Paule* és *dr. Dušan Gömörj*, a Zólyomi Műszaki Egyetem Erdőmérnöki Karának professzorai előadásukban a származási kísérletekből levonható tapasztalatokat értékelték az erdei fafajok klimatikus alkalmazkodása szempontjából. A terepi összehasonlító kísérletek eredményei egyértelműen bizonyítják, hogy a fajon belüli genetikai alkalmazkodottság összefügg a helyi éghajlati körülményekkel. Ennek különösen nagy jelentősége van a jövőbeni klímaváltozásra felkészülés során, mert egyáltalán nem biztos, hogy a helyileg alkalmazkodott populációk szaporítóanyaga (újulata) lesz jövőben a legjobban alkalmazkodó.

*Dr. Monika Konnert*, a Bajor Állami Szaporítóanyag Hivatal (ASP Teisendorf, Németország) igazgatója a változó klimatikus körülmények hatására az erdőfelújítást érő kihívásokat ismertette. Kiemelte, hogy a termőhelyi feltételek megváltozása komoly kockázatot növekedést jelent az erdőállományokra, amelyek a hosszú vágásfordulók miatt csak elegendően nagy genetikai változatoság (diverzitás) esetén képesek a veszélyekre „felkészülni”. A természetesen fel-



újított erdőállományokban ez akkor valósul meg, ha az anyaállomány diverzitása megfelelő mértékű. A mesterségesen felújított erdőállományokban az alkalmazkodóképesség a jövőbeni az ökológiai adottságoknak megfelelő szaporítóanyag felhasználásával növelhető. Ehhez az eddiginél pontosabb adatokra van szükség a klíma, a fatermés és a tolerancia összefüggéseiről.

*Dr. Borbódi Attila* akadémikus (Pécsi Tudományegyetem, TTK) a jövő erdőiről és az erdők jövőjéről osztotta meg gondolatait. Kiemelte az erdőknek a hazai természetvédelmi területekben betöltött jelentőségét, és ezen belül az erdőrezervátum-program fontosságát, az erdők jelentőségét a biodiverzitás megőrzésében. Foglalkozott az éghajlatváltozás erdőkre gyakorolt hatásával, amely eredményeképpen behurcolt és bevándorló növény- és állatfajok komolyan megnehezíthetik a természetes felújulást. A klímaváltozás miatt megelőzési stratégiát kell kidolgozni, és ennek részeként élő génbankok megte-



*Dr. Monika Konnert* köszönti *Mátyás Csaba* akadémikust

remtésével, kell megkezdeni a célszerű fafaj-cserék előkészítését. Vizsgálni kell az aszályokat jobban tűrő keletbalkáni-pontusi fajok alkalmazhatóságát, így pl. a hamvas-, az olasz-, és a magyar tölgy, a keleti gyertyán, a keleti bükk dombvidéki ökotípusa, a platán és a juharok kelet-balkáni-pontusi (al)fajai telepíthetőségét.

*Dr. Borovics Attila* (Erdészeti Tudományos Intézet főigazgatója) *dr. Mátyás Csaba* akadémikussal közös előadásában számolt be a mindennapokban zajló evolúciós folyamatok jelentőségéről. Az erdei fák lényegesen nagyobb genetikai változatosággal rendelkeznek, mint más élőlénycsoportok. Ezt elősegíti, hogy párosodó képességük a szélbeporzás miatt rendkívül széles körű, több nemzetségben (pl. tölgyeknél) jelentős a fajok közötti hibridizáció és ezért – élettartamukhoz képest – aránylag gyors az alkalmazkodásuk. Ugyanakkor vizsgálataik alapján megállapítható, hogy a szélsőséges klimatikus helyzetben lévő populációk genetikai változatosága, így alkalmazkodóképessége is, beszűkült. Ez azt jelenti, hogy szaporítóanyaguk optimális termőhelyekre nem ajánlható. Emellett segíteni kell az északi irányú migrációt, vagyis új, délkelet európai származásokat kell kipróbálni. Át kell gondolnunk a jelenlegi szaporítóanyag-gazdálkodási előírásokat, illetve az erdőművelési eljárásokat.

*Dr. Bartholy Judit* egy. tanár (Eötvös Lóránd Tudományegyetem, TTK), a klímaváltozással kapcsolatos legfrissebb eredményekről számolt be. 2013 szeptemberében az IPCC által kiadott 5. szá-





Dr. Bartboly Judit

mű helyzetértékelő jelentés az eddig ismert eredményeket erősítette meg, vagyis nem felelnek meg a valóságnak azok a hírek, hogy a melegebb trend leállt volna. A globális átlaghőmérséklet az elmúlt száz évben emelkedett és a legmelegebb évtized a 21. század első évtizede volt, amit az antropogén eredetű üvegházhatású gázok okoznak. A 21. század végére a melegedés mértéke meg fogja haladni a két fokot. A jelentés kiemeli, hogy tovább nő a szélsőséges éghajlati események (pl. aszály, intenzív csapadékok) gyakorisága. A többletenergia nagy részét eddig az óceánok nyelték el, így ezek felső rétege is jelentősen melegedett. A klímaváltozás hatására az északi sarkvidék tengeri jégtakarójának kiterjedése csökkent, a déli sarkvidéké nőtt.

Dr. Bordács Sándor (NÉBIH Erdészeti és Energetikai Szaporítóanyag-felügyeleti Osztály vez.) dr. Bach Istvánna, Gabnai Ernővel és Pintér Beátával közös előadásában az erdészeti génmegőrzés és szaporítóanyag-gazdálkodás jelenlegi jogi és szervezeti alapjait ismertette, kiemelve az erdészeti genetikai erőforrások jelentőségét. Utóbbi témában a FAO globális helyzetértékelő jelentés kiadására készül. Sajnos a genetikai erőforrások nem szerepelnek sem az Erdőtörvényben, sem a Nemzeti Erdőprogramban és nincs magyarországi hivatalos erdészeti genetikai erőforrás stratégia sem. Ugyanakkor – az előre jelzett klímaváltozásra is tekintettel – a genetikai erőforrások figyelembevétele elengedhetetlen az erdőgazdálkodásban.

A gödöllői Szent István Egyetem kollektívája dr. Jolánkai Márton professzor előadásában (társszerzők: dr. Tarnawa Ákos, Horváth Csaba, Kis Judit, dr. Kassai Katalin) a környezeti tényezőknek, elsősorban a klímának a szántóföldi növénytermesztésre gyakorolt hatását mutatta be. Ismeretes, hogy

a termésmennyiség nagyban függ az időjárási és talajtényezőktől, illetve a megfelelő technológia megválasztásától. A jelenlegi ismeretek alapján már lehetőség van arra, hogy az egyes tényezők hatását függvény kapcsolatokkal jellemezzék, és előre becsüljék, illetve ennek ismeretében a növényfaját, illetve a termesztéstechnológiát megválasszák. A bemutatott módszer a közös agrár-döntéstámogató rendszer kidolgozásában lesz felhasználható.

Az Erdészeti Tudományos Intézet munkatársai dr. Fűbrer Ernő tud. tanácsadó vezetésével (társszerzők: Jagodics Anikó, Csiba Imre, dr. Szabados Ildikó) a klímának a fatermesre, illetve szervesanyag-képzésre gyakorolt hatását mutatták be. Vizsgálataik alapján szoros összefüggés van a fatermes és az erdészeti szárazsági index (FAI) között. A kedvezőbb FAI-értékek magasabb fatermeszt eredményeznek. A bükkös klímában évente nagyobb mennyiségű



Dr. Fűbrer Ernő

(3,45 t C/ha) szén kötődik meg, mint a gyertyános-tölgyes (3,16 t C/ha), illetve a cseres-kocsánytalantölgyes (2,16–2,72 t C / ha) klímában. Ugyanakkor szárazabb klímában a földalatti biomasza mennyisége arányában nagyobb, mint a nedvesebb területeken.

Dr. Rasztovics Ervin (társszerzők: dr. Berki Imre, dr. Mátyás Csaba – Nyugatmagyarországi Egyetem, és dr. Koen Kramer – Wageningen Egyetem, Hollandia) a szárazsági határon álló bükkösök egészségi állapotát elemezték. Modelleztek a bükkösök előfordulását és egészségi állapotát befolyásoló tényezőket, illetve azok jövőbeni változását. Vizsgálataik alapján megállapítható, hogy a bükkösök egészségi állapota nem lineárisan romlik az időjárási tényezők hatására, hanem egy küszöbérték felett (65-ös módosított Ellenberg-aszályindex) drasztikus romlás, illetve pusztulás következik be.

Dr. Gálos Borbála (NymE), dr. Mátyás Csabával és dr. Daniela Jacobbal (Climate Service Center, Hamburg, Németország) tartott közös előadásában az erdőtelepítésnek, illetve a felszínborításnak a klímaváltozásra gyakorolt hatását mutatta be. Az előrejelzések szerint Magyarországon a nyári csapadék mennyisége 2071 és 2100 között kb. 24%-kal lesz kevesebb, mint 1961 és 1990 között volt. A változás az ország déli, délnyugati részén lesz a legjelentősebb (30%-os csökkenés) és az északkeleti részen a legkisebb (17%-os csökkenés). Vizsgálták az erdőtelepítések csapadéknövelő hatásának jelentőségét. A potenciálisan lehetséges, tervezett erdőtelepítés a csapadékcsökkenés mértékét csak minimális mértékben fogja mérsékelni. A modellek szerint még ha az ország egész agrárterületét beerdősítenénk is, a csapadékcsökkenés csupán 18%-ra „mérseklődne”. Vagyis még egy elméleti drasztikus erdőültetési program sem módosítaná jelentősen a klímaváltozás hatását.

Az elhangzott nemzetközi és hazai előadások felhívták a figyelmet arra, hogy komolyan kell venni a felkészülést a klímaváltozásra, mivel ez a hazai erdőállományok erőteljes és rövid idő alatt bekövetkező átalakulását eredményezheti. Ki kell dolgozni egy olyan felkészülési stratégiát, amely előre jelzi az egyes területeken és termőhelyeken bekövetkező változásokat, az ezekhez alkalmazkodó fafajválasztást, illetve erdőművelési eljárásokat. Az elmúlt években ez a munka Mátyás Csaba akadémikus irányításával megkezdődött a Nyugatmagyarországi Egyetem Erdőmérnöki Karán és az Erdészeti Tudományos Intézetben (AGRÁRKLÍMA program), és Zala megyére, mint mintaterületre vonatkozóan már eredményeket is szolgáltat. Az egész országra vonatkozó rendszer kialakítása további erőfeszítéseket igényel. Az eredmények azt mutatják, hogy a helyi felkészülés szorgalmazása mellett nem halasztható az erdészet és a természetvédelem rendeleti és törvényi szabályzásának részbeni újragondolása sem, mivel a várható hatások az erdőállományok összetételét, növedékét és egészségi állapotát nagyban befolyásolni fogják. Ez szükségessé teszi a jelenlegi fafaj- és természetvédelmi politika áttekintését, valamint az alkalmazott erdőművelési eljárások megújítását.

Dr. Bidló András, titkár  
MTA Erdészeti Tudományos Bizottság  
Fotó: Zétényi Zoltán – Forestpress

# Az Alföldi Erdőkért Egyesület Kutatói Napja

**A 2013. november 15-én Lakiteleken megrendezett Kutatói Napon huszonegyedik alkalommal gyűltek össze a szakemberek, a kutatók, valamint a téma iránt elkötelezettek, hogy betekintést nyerjenek a referenciaértékű gyakorlati eredményeket felvonultató gazdálkodók és a szakmai kutatóműhelyek munkájába.**

Az egyesület története a hetvenes évek közepéig vezethető vissza, amikor az alföldi erdőgazdálkodók, az ágazati kutatóintézetek (erdészeti és faipari), valamint a soproni egyetem megalakították a Fenyő és az Akác Termesztési Rendszereket. A jogszabályi változásokat követve a társulás elnevezése az idők során többször változott. 1979-től – Alföldi Erdőkért Polgári Jogi Társaság-ként, majd 1998-tól Alföldi Erdőkért Egyesület néven folytatta tevékenységét. Tagjaink: erdőgazdálkodók (6 síkvidéki állami Zrt. és magángazdálkodók), az Erdészeti Tudományos Intézet, valamint az oktatási intézmények, a Nyugat-Magyarországi Egyetem (Sopron), a Kiss Ferenc Erdészeti Szakképző Iskola (Szeged), a Bedő Albert Erdészeti Szakképző Iskola és Kollégium (Ásotthalom).

A gyakorlati szakemberek és kutatók közös munkája során, 1993-ban érelődött meg az igény, hogy a kutatási eredmények gyakorlatba átültetése érdekében, évente megszervezett, konferencián – kutatói napon – kellene megosztani a tudományos gondolataikat.

Az AEE és a KEFAG Kiskunsági Erdészeti és Faipari Zrt. által közösen szervezett rendezvényen a közel 80 résztvevő 10 előadást, és egy felkért hozzászólást hallgathatott meg, valamint 13 posztert tanulmányozhatott át.

Hasonlóan a korábbi évekhez, napjaink egyik kiemelt, és egyben legtöbb vitát kiváltó témája, az „*Ősbonos fajok szerepe az Alföld erdőgazdálkodásában*” szerepelt vezérgondolatként.

Nem volt véletlen a témaválasztás, hiszen a síkvidéki erdőgazdálkodást alapjaiban érintő, a szárazodó klímát előrejelző modellek szerint az állományalkotó őshonos fajtáink elterjedési területei jelentősen megváltozhatnak. Ez az előrejelzés az alföldi határ termőhelyeket, az azokon található fajokat még érzékenyebben érinti. Ezt a vészjóslónak is nevezhető helyzetet Prof. dr. Mátyás Csaba így fogalmazta meg: „*az erdészeti társadalmat teljesen készületlenül*



*találja egy olyan törvényességi és társadalmi környezetben, amely a gazdálkodótól a feltételezett eredeti állapot (a potenciális vegetáció) helyreállítását, de minimálisan az eddigi természetességi állapot fenntartását várja el, csökkenő mértékű beavatkozás mellett.*”

Mátyás akadémikus nyitó előadásában – „*Az őshonosság fogalmával kapcsolatos elvárások és kétségek*” címmel – ezt a társadalmi felelősséget, és az azonnali cselekvés fontosságát hangsúlyozta, rávilágítva ugyanakkor az őshonosság definíciós problémáira is. Kiemelte, hogy a termőhely nem tekinthető állandónak, hiszen a termőhely ökológiai potenciálját meghatározó egyik tényező, a klíma jelen tudásunk szerint meglehetősen nagy sebességgel változik, jelentősek a klimatikus elmozdulások.

A konferencia előadói valamennyien e központi gondolathoz kapcsolódóan mutatták be a kutatási területeiket, szűkebb és tágabb környezetüket.

A rendezvényt Sulyok Ferenc, a KEFAG Zrt. vezérigazgatója nyitotta meg, majd azt követően Sódar Pál, az AEE elnöke köszöntötte a résztvevőket.

Felföldi Zoltán, Lakitelek nagyközség polgármestere, aki gyakorló erdőgazdálkodó is „*A lakitelki erdők leírása, különös tekintettel az őshonosság tükrében*” című előadásában mutatta be a rendezvény helyszínét adó községet, annak erdeit, az erdők múltját, jelenét, illetve kitekintést néhány lehetséges jövőkép felé.

Farkas Andrea, a Klíma Klub elnöke „*A klímaváltozás társadalmi elfogadottsága*” címmel tartott előadásában a civil összefogás erejéről, és a környezeti tudatosságunk mértékéről beszélt.

Szabó Tibor József, a Bács-Kiskun Megyei Kormányhivatal Erdészeti Igazgatóságának igazgatója „*Erdészeti igaz-*

*gatás, törvényességi és társadalmi elvárások az alföldi erdőgazdálkodásban*” címmel a jelenlegi jogi környezetről, az abban felmerülő gyakorlati ellentmondásokról, a lehetséges megoldási lehetőségeiről beszélt.

Filotás Zoltán, Sipos Ferenc, Bolla Bence és Hoksa Attila, a Kiskunsági Nemzeti Park Igazgatóság szakemberei „*A két víz közének védett és Natura 2000 erdei a változó környezeti viszonyok mellett*” című előadásukban szintén a cselekvés fontosságára hívták fel a figyelmet. Kettős megfelelési kényszer jellemzi a természetvédelmi területek erdőgazdálkodását: az őshonos fajokkal történő felújítások sikeressége, és olykor sikertelensége a klimatikus, hidrológiai viszonyok által determináltak. Ugyanakkor az idegenhonos, invazív fajokkal történő erdőfelújítások – bár kézenfekvő megoldásnak tűnnek – a jelölő élőhelyek sérülését hozhatják magukkal. E két érdek összhangba hozására javaslatok is születtek.

Tóth János és Kaulák Gergő, a NYÍRERDŐ Zrt. Fehérgyarmati Erdészeti szakemberei „*A Szatmár-Beregi kocsányos tölgyesek erdőgazdálkodási tapasztalatait*” osztották meg a jelenlévőkkel. Öröm volt hallani a működő és széles körben elfogadott elveken alapuló erdőkezelési, gazdálkodási tapasztalatokról.

Dr. Gácsi Zsolt, a Kiskunsági Erdőgazda Kft. ügyvezetője „*Napjaink erdőtelepítési tendenciáiról*” tartott előadásában kiemelte a telepítési kedv és erély csökkenését, annak okait, a fajajpolitikát, fajajválasztási érveket-ellenérveket.

Dr. Keserű Zoltán és dr. Rédei Károly, az Erdészeti Tudományos Intézetből ígéretes klónkísérlet eredményeiről adott számot a „*Fehérvyár klónok teljesítményvizsgálata alföldi száraz, homoki termőhelyen*” címmel tartott előadásában.



Benke Attila, Cseke Klára és dr. Borovics Attila, az Erdészeti Tudományos Intézetből az „Ősbonos nyárfajok genetikai változatossága a Dunántúlon” címmel tartott előadásában a fennmaradt fehér nyár és rezgő nyár, valamint a két faj természetes hibridje, a szürke nyár természetes populációk genetikai változatosságának megismerése és feldolgozásának módszereire tértek ki.

Ficzere András, a KÖTI-VIZIG vízügyi főerdésze a „Szolnoki árapasztó csatornában végzett beavatkozások árvízre gyakorolt hatásai” címmel tartott előadást. Érdekes számadatokkal szolgált a különböző „simasági egyúthatóval” jellemezhető vegetációk vízhozam-mérési eredményeiről. Megtudtuk, hogy fiatal sorközéppolt nagy sortávolságú (4 m), illetve középkorú nemesnyáras erdőállomány esetén kedvező áramlási viszonyok alakultak ki. Ugyanakkor a gyepek – bár a lány szárú növényzet magassága júniusra elérheti a 1-1,5 m-t – áramlási szempont-

ból előnyös, mert növényzete elhajlik ár víz idején, azonban e tulajdonság megőrzése rendszeres karbantartást igényel, különben az invazív fa- és cserjefélék gyorsan meglepednek rajta s hirtelen lerontják az amúgy kedvező hatást.

Luzsi József, a MEGOSZ elnöke felkért hozzászólásában méltatta a Kutatói Nap összeállított programját. Kiemelte, hogy az ágazat valamennyi érintettje jelen volt, a gazdálkodóktól a felügyeleten át a környezetvédelem, a vízügy, a kutatás területéig, és nem utolsósorban a civil szektor, mint a gazdálkodás eredményeinek elsődleges megrendelője.

Szeretnénk volna a Vidékfejlesztési Minisztérium illetékes főosztályainak állásfoglalását is hallani, de nem sikerült időpontot egyeztetni! 2014-ben folytatni kívánjuk a párbeszédet a témában, kiemelten az akác és a nemesnyár fajok területfoglalása, jelentősége kapcsán.

Az egyesület jogelődje által 1994-ben alapított, és első ízben 1995-ben átadott Alföldi Erdőkért Emlékérem kítüntetést, és adományozási hagyományait az AEE tovább kívánta ápolni, biztosítva a kimagasló munkát végző szakemberek erkölcsi elismerését. Az „Alföldi Erdőkért Emlékérem”-mel az egyesület azokat a személyeket tünteti ki évről évre, akik az alföldi erdőgazdálkodás terén kiemelkedő munkát végeztek és jelentős mértékben hozzájárultak az AEE eredményes működéséhez.

Ennek szellemében 2013-ban emlékérem adományoztuk Prof. Dr. Mátyás Csaba akadémikusnak; Sári Zsolt László kereskedelmi és marketing irodavezetőnek, NYÍRERDŐ Zrt.; Fekete György Béla erdészeti igazgatónak, NYÍRERDŐ Zrt.; Luzsi Józsefnek, a MEGOSZ elnökének.

A kítüntetetteknek ezúton is gratulálunk!

Kép és szöveg: **Lipák László**  
AEE titkár

## Beruházás, innováció a gazdasági kihívásokkal szemben

**Megkapta a műszaki használatba vételi engedélyt a SEFAG Zrt. Csurgói Faipari Gyáregységében létesített új, fedett tárolósín. A 770 négyzetméteres alapterületű tárolót a vállalat 30 millió forint saját forrásból valósította meg. E beruházással a gyár fejlesztései az utóbbi tíz évben meghaladták az egymilliárd forintos szintet.**

Az ünnepélyes átadó keretében Baróczy István vezérigazgató elmondta, hogy a SEFAG Zrt. mindig elkötelezett volt amellett, hogy a faanyagot hozzáadott értékkel vigye piacra, ezért folyamatos fejlesztéseket valósított meg a csurgói gyárban. A fejlesztési folyamatok egyik eleme a legutóbb átadott csarnok is.

A gazdasági válság hatására beszűkült piac okozta kihívásra termékváltással és fejlesztésekkel felelt a cég. Az elmúlt évben pályázati forrásból egy horizontális fűrészt állítottak munkába a legkorszerűbb termékek előállítására, valamint hosszúsági, illetve szélességi optimalizálót, targoncákat szereztek be, transzportöröket újítottak meg. Jövőre tervezik egy rönk-kérgező gép beszerzését és egy, a telepi anyagmozgatást megkönnyítő tehergépjármű vásárlását. A jelenlegi és a várható megrendelések lehetővé teszik, hogy az üzem jelentős árbevétel eredményeként a jö-



vő évben, további fejlesztéseket alapozhat meg.

A cég bízik benne, hogy ennek a válságnak lassan vége van – a faipari megrendelések egyértelműen ezt jelzik – és ezekkel a fejlesztésekkel azokat az igényeket is ki tudják elégíteni, amelyek a válságot követően fognak felmerülni.

Az üzem Csurgó számára is fontos, hiszen a város legnagyobb foglalkoztatója és adófizetője. A stabil működésnek köszönhetően bizakodva tekintenek a jövőbe, hiszen a fejlesztésekkel megtarthatják a foglalkoztatás jelenlegi szintjét, illetve esetleg bővíteni is tudnak.

Jelen volt az átadáson a Magyar Fejlesztési Bank Zrt. Agrár és Turisztikai Befektetési Főigazgatóság ügyvezető igazgatója is. Dr. Jung László kiemelte, hogy a bank, a tulajdonosi jog gyakorlójaként, alapvető feladatának tekinti, hogy mind a huszonkét állami erdőgazdaságában olyan fejlesztéseket hajtsa-

nak végre, melyek stabilizálják a társaságokat. Megjegyezte, hogy az erdész munkája akkor teljesedik be, amikor a faanyag végső felhasználásra kerül, például bútort, vagy építőanyag születik. Példaértékű és iránymutató szemléletnek tartja, amikor mindez egy kézben van, és koncepció mentén épül fel a rendszer, mint a SEFAG Zrt. innovációi esetében. Az üzem minden egyes szegletében újszerű technológiai megoldásokkal találkozhat az odalátogató, a késztermékek esetében pedig láthatóan átgondolt fejlesztésekről van szó.

Szászfalvi László miniszteri biztos, a térség országgyűlési képviselője beszédében kihangsúlyozta, hogy az egykor lényegesen magasabb foglalkoztatási mutatókkal bíró gyárnak a jelenben is kimagasló a fejlődési potenciálja. Célként fogalmazta meg a foglalkoztatási létszám bővítését. Felhívta a figyelmet arra, hogy a gyárban mindig történt valamilyen fejlesztés annak ellenére, hogy a válság valóban óriási kihívásokkal állította. Fontos megjegyezni, hogy a csurgói gyár stabil foglalkoztató a térségben. Megköszönte a SEFAG Zrt. vezetésének, hogy a legnehezebb időkben is – az önkormányzattal összefogva – mindent megtettek annak érdekében, hogy meg tudják őrizni ennek az üzemnek a múltját, tradícióit, értékeit, lehetőségeit és ezzel a munkahelyeket is.

Szöveg és kép: **Detrich Miklós**

# A mezei juhar kétszáz évvel ezelőtti tananyagban

Mint ismeretes, Selmechányán az Erdészeti Tanintézetben 1809-ben megindított erdészeti felsőoktatás első tanára Heinrich David Wilckens volt. Előadásai alapján 1814–15-ben Nedeczai Nedeczky Ferencz akkori hallgató német nyelven, Erdészettan címen, ötkötetes kéziratos állított össze, amelyet 1973-ban Zakar János, az Erdészeti és Faipari Egyetem könyvtárának munkatársa lefordított. A Nyugat-magyarországi Egyetem Erdőmérnöki Kar Növénytan és Természetvédelmi Intézete gondozásában napjainkban kiadásra került az első két kötet, amely a növénytan részét tartalmazza. A második kötete „Az erdészeti növények ismerete” címet viseli, melyben 48 fás szárú növényfaj ismertetését találjuk, köztük a mezei juharét is. Az alábbi írás jól példázza, hogy kétszáz évvel ezelőtt mennyi ismeret gyűlt össze a fás szárú növényekről, s mit kellett akkor elsajátítania egy hallgatónak. Az ismertetés szakmai korrekción nem esett át, benne terminológiai hibák is megmaradtak.

## Mezei juhar (*Acer campestre*)

Termése összenyomott szárnyas termés, majdnem félkör alakú, összenyomott magházzal, lefelé néző szárnyakkal, vastag köldökzsinóron függő, összenyomott magvakkal. Virágzatai felállóak. Levelei simák, egymással szembeállóak, hosszú vörös nyélen ülők. Rendszerint öt, néha három tompa karélyval, melyek közül az oldalsók öblösen kiszélesedők. Kérge sávosan felrepedező.

A mezei juhar lombhullató fa, többnyire nagy, széles, kerek lombkoronával. Leggyakrabban és legtöbbször azonban csak magas cserjévé nő, ritkán ágazattal, melyek csúcsán többnyire moha települ meg. Az alacsony fekvésű, sík vidékek fája, de előfordul a magasabb hegyek előhegyein is. A túl száraz, vagy túl nedves talajt, a sívó homokot és a lápos területeket azonban kerüli. Legjobban tenyészik az alacsony, sík vidékeken és az alacsonyabb hegyekben. Szereti a védett nyugati vagy északi fekvést, az árnyékos,

mély talajt, a nyirkos, szemcsés szerkezetű, agyagos, televényes talajt. Ilyen helyen 80–100 év alatt 30–40 láb magas fává nő és eléri a 8–16 hüvelyk mellmagassági átmérőt, vagy még annál is többet.

Mint bokor is megnő 16–20 láb magasra, és a bokor fő ágai alul elérhetik a fél lábnyi vastagságot. A mezei juhar eléri a kétszáz éves életkort is. Oldalgökeirei olykor másfél láb mélyen hatolnak a talajba, és négy láb sugarú körben terjednek szét. Ha fává nő, törzse 10–15 láb magasságot ér el. Nagy, széles koronája mindig gömb alakú. Letörött ágai helyén a sebből tejszerű nedv folyik.

Sárgászöld kérge a fiatal hajtásokon és a vékonyabb ágakon 5–6 élű, úgyhogy majdnem szárnyaltnak látszik. A kéreg szivacsos, paraszerű. A fiatal ágakon és fiatal törzseken rozsdaszürke színű, kissé repedezett és gömbölyű csomók által ízekre tagolt. Kérge idős korban piszkosbarna színű és keresztben-hosszában pikkelyesen leválik.

Május közepén lombosodik. Levelei kicsiny, barna, tojásdad alakú, tompa hegyű rügyekből bújnak elő. A rügyeket zöld szélű, fehéren molyhos pikkelyek fedik. A levelek két hüvelyk hosszúak, vörös színűek, vékony, szőrös nyélen ülnek. Rendszerint öt, néha három karélyosak, öblösen hasogatottak, tompa hegyben végződők. A levelek merevek, szélük sima, de szőrös. A levéllemez felső oldala sötétzöld, alsó oldala világoszöld, öt főérrel. A levelek tejnedvet tartalmaznak. A legfelső fiatal levelek rendszerint barnáspiros színűek. Ősszel, október elején a levelek megsárgulnak, elhervadnak és nemsokára lehullanak.

A mezei juhar hol mint hímnős növény jelenik meg, amikor vagy teljesen hímnős, vagy csak hím nemű; a hímnős virágok nem ritkán terméketlen portokokat viselnek. Máskor meg a hímnős virágú fák, hímnős dichogámia jelenik meg.

Virágjai kilombosodás után, május végén jelennek meg. A virágok hosszú, gyapjas kocsányokon, felálló bugákban nőnek, tövükben kicsiny, tojásdad alakú melléklevelekkel. A virágok kicsinyek, zöldessárgák. A hímnős virágoknak felsőállású magháza van. A virágokból, megtermékenyítés után, közös nyélen ülő, 2–3 összenőtt, szárnyas termés fejlődik.

A termések magháza majdnem félkör alakú, összenyomott, egyrekeszes. A szárnyak pirosabbak, rövidebbek és keskenyebbek, mint a többi juharnál; egyenesen szétállóak, a magházban vese alakú, bordázott, összenyomott mag található. A mag vastag köldökzsinóron függ.

Október közepén a termésszárnyak sárgáspiros színt öltének, és a bennük levő mag megérik. Az összenőtt szárnyas termések úgy válnak szét, hogy azok mindegyike külön rövid kocsányon ül, ezek válnak széjjel. A termések azonban nem hullanak le novemberben, hanem a következő tavaszig az ágakon maradnak, amikor aztán a szárnyak segítségével 60–80 láb távolságra is elrepülnek az anyatörzstől. A magvak, ha megfelelő talajra jutnak, kicsirázhatnak. De csak az a néhány mag kel ki a következő tavasszal, amelyik, a zömétől eltérően, még ősszel lehullott. Mert a nagyobb rész – mint mondtunk – csak tavasszal hullik le és ezek a magvak csak a rákövetkező év tavaszán, májusban csíráznak ki. A magvak két kicsiny, zöldesbe vagy kékesbe játszó, keskeny, hegyes sziklevéllal bújnak ki a földből. A barnáspiros csemeték lassan nőnek, és ha nincsenek zárt állásban, nagyon ágas-bogasak lesznek.

A fiatal fák 25 éves korukra válnak termőre.

A fiatal fákat 10. életévükig sikerrel lehet átültetni. Ha törzsüket 40. életé-







vük előtt a talaj fölött levágjuk, jól sarjadzanak, a sarjak gyorsan nőnek, különösen az első 10–15 esztendőben. De az ilyen sarjakkból nőtt fák soha nem nőnek olyan magasra, mint a magról keltek. A sarjak száma azonban olyan

nagy, mint a hegyi juharnál vagy a korai juharnál.

Fája fehér, néha sárgásfehér. Idősebb korban, különösen a gyökér fája, barnaszínű és szépen erezett. Fája nehéz, kemény, szilárd, nagyon szívós. Rostjai hosszúak, finomak. Gesztje feketés színű, fiatal korban a bél széles. A mezei juhar idősebb korban a gesztkorhadásnak esik áldozatul vagy elsorvad. Sorvadáskor az ágakat teljesen ellepik a zuzmók.

A mezei juhart növekedésében a kinövések, daganatok és torz képződmények nagyon hátráltatják. Erős cserebogár-rajzás idején lombját a bogarak teljesen lerágják. Levelei a levéltetűk szúrása folytán gyakran bibircsesek. A vastag törzsek fájából szép rajzolatú deszkák készülnek, amit az asztalosok szívesen használnak fel.

A mezei juhar fája jól felveszi a különféle pácoakat, melyek révén nagyon tetesztős színeket nyerünk. Fáját a kerégyártók kerékabroncsok gyártására, továbbá különféle állványokhoz és faedények készítéséhez használják fel. Az esztergályosok és fegyveragy-készítők, szin-

tén nagyon keresik. Az esztergályosok igen szép tubákos szelencéket, a fegyveragy-készítők pedig finom, bár kissé nehéz, fegyver- és pisztolyagyakat készítenek belőle. A fiatal, vékony hajtásokból pedig fegyvertöltővesszők készülnek. A 20–30 éves, szívós ágakból fonott ostor nyelet gyártanak. A faragók különösen gyökerének fáját értékelik, amelyből rendkívül szép rajzolatú pipákat faragnak. A mezei juharból azonkívül kaszanyelek és kalapácsnyelek, továbbá malomkerék-tengelyek és más egyéb használati tárgyak készülnek, így többek közt pipaszárak is. Tüzelőfának is jó, a belőle étetet faszén sem rossz.

A fa törzse édes nedvet tartalmaz, amit a törzs megcsapolásával nyernek, és amiből cukrot lehet főzni. Levelei, meleg időjárás esetén, ízletes, a mannára emlékeztető nedvet izzadnak ki. Virágját a méhek szívesen látogatják. A mezei juhar sűrű sövények létesítésére is alkalmas, mert a nyírást jól bírja, és a lenyírt hajtások és levelek a szarvasmarhának jó takarmányul szolgálnak.

Közzéteszi: **Dr. Bartha Dénes**

## A BALATON ÉS A BAKONY-VIDÉK TERMÉSZETKUTATÓINAK KISLEXIKONA

2013 decemberében látott napvilágot *A Balaton és a Bakony-vidék természetrajzának kutatói és ismertetői – Természetkutatók kislexikona a XVI. századtól napjainkig* című mű (szerk. Bauer N., Ilosvay Gy. & Kenyeres Z.; kiadó: Magyar Természettudományi Múzeum, Budapest; 308 oldal).

A tematikus kötet a szerkesztők nemcsak hazánk egyik legismertebb és leglátogatottabb térségének bemutatásához, de az elmúlt évtizedekben kissé háttérbe szorult tudománytörténet gondozásához is nagymértékben hozzájárultak. A szerkesztői munka célkitűzése a térség megismerésében és megismertetésében szerepet játszó geológusok, biológusok, erdészek, orvosok, művészek, idegenforgalmi és egyéb szakemberek alapvető életrajzi adatainak összegyűjtése és a Balaton–Bakony térségéhez kötődő tevékenységük summás áttekintése volt. Az eredmény egy 1710 személy szócikkét tartalmazó kislexikon lett, a terület természetrajzának első leírótól a kortárs szakemberek bemutatásáig. A szócikkek lényegre törők, tömörek: a születési és haláladási adatok mellett a szakterület, a legfontosabb munkahelyek, a fő kutatási

területek, valamint a Balaton- és Bakony-vidék térségéhez kapcsolódó legfontosabb eredmények kaptak helyet a könyvben. A kötetben minden olyan személy megtalálható, aki publikációval, vagy más, kézzelfogható és felkutatható eredménnyel hozzájárult a tájat leképező változatos természeti adottságok megismeréséhez, vagy az ahhoz kapcsolódó kultusz megteremtéséhez. A könyv valamivel bővebben szól azon személyekről, akik a Bakony-vidékel vagy a Balatonnal érzelmi alapon is szorosabb kapcsolatban álltak és emiatt hosszabb időt, adott esetben egész életművüket a térségnek szentelték.

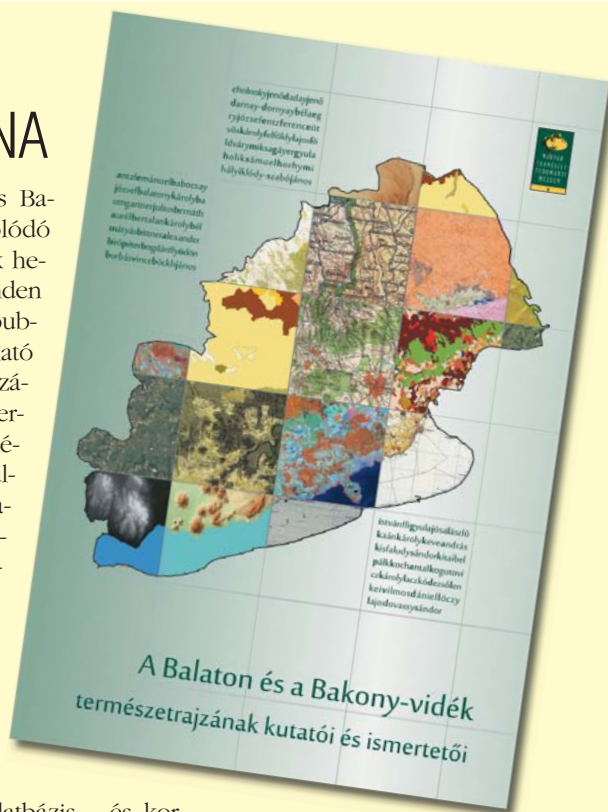
A kötet adatgyűjteményként is jelentős értéket képvisel. Ehhez fogható regionális kutatói adatbázis egyedülállónak számít nem csak hazai, de nemzetközi összehasonlításban is.

A kiadvány alapmunka lehet a térség tevékeny kutatói, természettudományokkal foglalkozó szakemberei, oktatói, a tudománytörténet művelői, vagy a táj és annak megismerési folyamata iránt érdeklődők számára egyaránt. Ezen túl, az elődök

és kortársak legfontosabb eredményeinek kiemelésével a leendő kutatók témaválasztásában, kérdésfelvetéseiben is komoly segítséget nyújthat.

A kötet a Magyar Természettudományi Múzeum Ludovika téri kiállítási épületében érhető el.

**Bauer Norbert**



# A belterületi vadkárokkal kapcsolatos kommunikációról

Napjainkban egyre gyakrabban hallunk a lakott területen megjelenő vaddal kapcsolatos problémákkal és az ezekhez kapcsolódó konfliktusokkal.

A téma immár napi szinten jelen van a médiában és sajnos egyre gyakoribb eset, hogy a lakott területen bekövetkezett vad által okozott károkat a szomszédos vadászatra jogosulttal kívánja megtéríteni egy-egy károsult, és ennek érdekében nem ritkán akár jogi útra is tere-li az ügyét.

Az országos szinten is egyre fokozódó probléma súlyát szakmánk felismerte, így egyre gyakrabban hallani arról, hogy a belterületi károk kezelésére speciális jogi szabályozást kell alkotni.

A jogi környezet megváltoztatása alap esetben is évekbe telhet és a megváltozott jogszabályok sem biztos, hogy teljes mértékben szakmánk elképzeléseit, illetve véleményét fogják tükrözni, a jogalkalmazás szélsőséges eseteiről nem is beszélve.

A Pilisi Parkerdő Zrt. Budapesti Erdészete a budai hegyvidék fővárosunkhoz legközelebb eső vadászatra jogosultjaként, az elmúlt években több száz ilyen esettel foglalkozott. A panaszosok leggyakrabban érzelmileg felfokozottan (dühösen, mert anyagi kárt okozott a vaddisznó a kertjében, vagy félelemtől reszketve) keresik az illetékest, akitől a megoldást várják, lehetőleg azonnal. Akinek volt „szerencséje” ilyen bejelentéssel beszélnie az tudja, hogy egy-egy

beszélgetés alkalmával milyen nehéz megértetni magunkat, a higgadságunk megőrzéséről nem is beszélve.

A sok éves tapasztalataink azt mutatják, hogy az ilyen esetekben a legfontosabb a higgadt, érthető és következetes kommunikáció, ami az általában feszültebb légkörben cseppet sem egyszerű



Vaddisznók Salgótarján utcáin. Fotó: Komka Péter/MTI

feladat. Amennyiben sikerül a panaszossal megértetni a helyzet kialakulásának okait, akkor az esetek csupán 1-2%-a keresi tovább igazát jogi úton.

Ezeknek a feladatoknak a kezelése óriási többletmunkát ró a vadászati szakemberekre, ezért fontos, hogy a lehető legtöbb kommunikációs csatornát felhasználjuk az információk megosztására.

Ebben lehetnek segítségünkre például a helyi újságok, ahol alapvető tudnivalókkal láthatjuk el az érintetteket. Ez egyébként a jogi útra terelt esetek során is jó pont lehet a vadászatra jogosult szempontjából, mivel ezzel bizonyíthatja, hogy időben felhívta a la-

kosság figyelmét a lehetséges problémára.

Másik lehetséges eszköz az internet használata. Amennyiben a vadászatra jogosult rendelkezik web-felülettel, akkor azon elhelyezheti az alapvető információkat tartalmazó anyagot, vagy már meglévő, a témával foglalkozó oldalt

ajánl az érdeklődő figyelmébe. Így a telefonos bejelentések alkalmával nem kell újra és újra elmondani mindent, hanem megkérhetjük a bejelentőt, hogy keresse fel honlapunkat, weboldalunkat és ott választ talál a kérdéseire. Amennyiben mégis telefonon vagyunk kénytelenek kommunikálni, mindenképp hangsúlyozzuk ki, hogy a vadászatra jogosult a tevékenységét a vadgazdálkodás eszközeivel, a vadászati törvény alapján, a működési területén mint vadászterületen végzi. Lakott területen nincsen illetékességünk eljárni, azonban a működési területünkön számos vadgazdálkodási tevékenységet végzünk a probléma megoldása érdekében, pl.: etetés, itatás, dagonyafenntartás, létszám-apasztás stb. Érdeemes megemlíteni, hogy az önkormányzat és a lakosság milyen lépéseket tehet a probléma megszüntetése érdekében. Mindannyiunknak fontos, hogy a szakmánk kommunikációja egységes és hatékony legyen!

**Rácz Károly**

erdészetvezető-helyettes  
Pilisi Parkerdő Zrt., Budapesti Erdészet


 INTERFORST  
2014

## 12. Nemzetközi erdészeti és erdészettechnikai szakkonferencia

2014. július 16-20. között rendezik meg Münchenben a következő INTERFORST szakkonferenciát, 1970 óta immár a tizenkettediket. A nemzetközileg magas szinten jegyzett kiállítás az erdész szakemberek fontos találkozóhelye, ahol mindaz látható, ami fontos és új ebben a szakmában. A látogatókat érdekes fórumok, külön bemutatók is várják. Kiemelt program a „Grüne Couch”, mely az ipar, a tudomány és a politika párbeszédének rendezvénye.

Az említett eseményeken túl értékes szakmai kapcsolatok kiépítésére és ápolására is lehetőség nyílik a magyar erdészeti szakemberek számára. A négy évvel korábban megrendezett Interforst 2010 vásárra 24 országból 413 kiállító jött el. Kínálatukra 80 országból közel 50 ezer látogató volt kíváncsi. Az idei kiállítás főbb témakörei: erdőtelepítés, erdővédelem, fakitermelés, farönk-tárolás, az erdei út karbantartása, a szállítási speciális járművei, a fából nyerhető energia hasznosítása, az erdők megőrzése, földmérések, munkavédelem és használt gépek.

Az INTERFORST 2014 szakkonferenciára elővételben a világhálón keresztül, a szakkonferencia hivatalos honlapján lehet jegyet rendelni. Csak az ebben a formában rendelt jegy ára kedvezményes. Minden online megrendelt belépőjegyet bankkártyával lehet kifizetni. Az e-mailben megküldött jegyet (Print@homeTicket) kinyomtatva kell Münchenbe vinni a vásárlátogatóknak, amivel elkerülhető a felesleges és kényelmetlen sorbanállás is. További információ és online jegyrendelés: [www.interforst.com](http://www.interforst.com), [www.munchenivasar.hu](http://www.munchenivasar.hu).

**Az Erdészeti Lapok az INTERFORST 2014 szakkonferencián kiemelt hazai szakmai médiaképviselője.**



# Ülésezett a Monitoring Bizottság

Az ÚMVP Monitoring Bizottsága 2013. december 11-én ülésezett. Ennek keretében megvitták és elfogadták a program-módosítási javaslatokat, a tervezett forrás-átcsoportosításokat. Ezek között a II. tengelyben erdészeti jogcímekeket is érintő határozatok születtek az alábbiak szerint:

– A mezőgazdasági területek első erdősítése intézkedés terhére 6,8 millió eurót a kedvezőtlen adottságú területek támogatására, 17,1 millió eurót a Natura 2000 kifizetések mezőgazdasági területekre és 17,1 millió eurót az állatjóléti intézkedések kifizetésére csoportosítottak át.

– A nem mezőgazdasági területek első erdősítése intézkedésről 1,9 millió eurót a kedvezőtlen adottságú területek támogatására irányítottak át.

– Az erdő-környezetvédelmi kifizetések terhére pedig 3,5 millió eurót a kedvezőtlen adottságú területekre, valamint 3,4 millió eurót az Erdő-Natura és ugyancsak 3,4 millió eurót az erdészeti potenciál helyreállítása és megelőző intézkedések bevezetésére csoportosítottak át.

A javaslatok kialakításánál a Monitoring Bizottság figyelembe vette az Erdészeti Albizottság erdészeti intézkedésekről hozott forrás-átcsoportosításokra vonatkozó, írásbeli eljárás keretében megfogalmazott következő elveit:

1. Az erdészeti jogcímekeken meglévő forrásokat mindenekelőtt az e jogcímekre beérkező és a támogatási/jogosultsági feltételeknek megfelelő kérelmekben foglalt igények teljes körű kielégítésére kell fordítani.

2. Ha az 1. pont szerint becsült forrásleltés nyomán a rendelkezésre álló keret nem kerül teljes mértékben felhasználásra valamely erdészeti jogcímen, az így keletkező becsült maradványt elsősorban olyan erdészeti támogatási jogcímre kell átcsoportosítani, amelyen a most rendelkezésre álló forrás alapján valószínűsíthető, hogy forráshiány alakulhat ki.

3. Az erdészeti támogatási jogcímekekről csak azt a maradvány forrást lehet más, nem erdészeti jogcímekre átcsoportosítani, amely az 1. és 2. pontban foglaltak betartását követően keletkezik.

Bár az írásbeli eljárás néhány szavazat híján nem volt sikeres, a beérkezett válaszok a fenti elveket több mint 90 %-ban megerősítették, azokat támogatták.

A Monitoring Bizottság ülésén felszólalt az Erdészeti Albizottság elnöke és az egyes erdészeti jogcímekeken a je-

len költségvetési időszak végére fennmaradó forrásokkal kapcsolatban a következőkről számolt be.

Mindenekelőtt leszögezte, a kialakult helyzet megértéséhez ismernünk kell, hogy milyen hátrányokat kellett elszemnedni az erdészeti jogcímekeknek a 2007-2013 közötti időszak során:

1. A jelenlegi ciklus első három-négy évében, 2007–2009. között a már korábban is működő erdőtelepítési jogcímen kívül szinte egyetlen erdészeti jogcímet sem indítottak meg, alig történt ebben az ágazatban előrelépés. Nem kétséges, hogy más, nagyobb jelentőségű, volumenű jogcímekre is kellett az erőket koncentrálni, de hogy szinte semmilyen előrehaladás nem volt, az elfogadhatatlan. Így az erdészeti jogcímek ténylegesen csak a költségvetési időszak második felében nyílhattak meg.

2. A notifikáció is jelentős hátrányokat okozó tényező volt, ami azért sújtotta az erdészetet, mert nincs jelenleg uniós szinten elfogadott erdészeti politika. A költségvetési időszak második felében ezért több ilyen fájdalmas, sokszor félét megvaladón elhúzó eljárás kellett elszemnedni az erdős jogcímekeknek. Ezekben az időszakokban az érintett jogcímekeken a kérelembírálatokat felfüggesztették, gyakorlatilag hibernálták. Ennek nem volt megfelelő kommunikációja, a napi gondokkal küszködő kis erdőgazdálkodóknak pedig véglegesen elvette a kedvét a további pályázástól.

3. Voltak ugyanakkor olyan világgazdasági változások is, amelyek kedvezőtlenül hatottak egyes erdészeti jogcímekekre. Ilyen volt az erdőtelepítési kedvet jelentősen megnyirbáló mezőgazdasági terményár-növekedés, ami sok korábbi erdőtelepítőt inkább a meglévő területek agrárhasznosítására ösztönzött. Ehhez jött még, hogy időközben a hazai mezőgazdasági területalapú támogatások szintje beérte az uniós szintet, megközelítve az erdőtelepítések záros ideig kapható jövedelempótló támogatásának mértékét, ami szintén a mezőgazdasági termelésre való hajlandóságot növelte. Ezek a hatások azonban csak a költségvetési időszak utolsó éveiben jelentettek kézzelfoghatóan.

4. Végezetül pedig nem lehet elhallgatni az ágazat saját hibáit sem ebben a történetben. Az erdészeti jogcímek egy részénél jelentősen alulbecsültek voltak az egységárak, vagy uniós nyomásra erősen csökkentették azokat (lásd erdő-

telepítés). Az erdők természetvédelmi funkcióival kapcsolatos jogcímek jelentős része pedig teljesíthetetlenül bonyolultultra sikeredett (lásd erdő környezetvédelmi támogatások). A gazdálkodó pedig nem vesz igénybe olyan támogatást, ami nem éri meg neki, nem teljesíthető, életidegen és aminek az adminisztrációja kivárhatalanul lassú, az ellenőrzése viszont példátlanul túlzó és kíméletlenül számonkéri azt, ami egyébként betartatlan. Ezen alapvetően változtatnunk kell a következő ciklusban.

Ha az elmondottak fényében nézzük az erdészet teljesítményét, vagyis az erdészeti jogcímek várhatóan mintegy 80 %-os forrásfelhasználását, akkor azt kell mondanunk, hogy a sok hátráltató tényező ellenére jól teljesítettünk. Ezt bizonyítja az is, hogy nemzetközi összehasonlításban Magyarország az élbolyban végzett, hiszen az erdészeti jogcímek uniós felhasználásának átlagát, amely ismereteink szerint jelenleg még alig éri el az 50 %-ot, messze felülmúltuk.

A következtetéseket, tanulságokat azonban le kell vonni. Egyszerű, áttekinthető, a valós élethez, a mindennapi gyakorlathoz igazodó jogcímek kellene, mint például az Erdő Natura támogatás és ehhez egy kiszámítható, erdőgazdálkodó-barát adminisztráció is szükséges. Tudomásul kell venni, hogy az uniós elvárásait az utolsó betűig teljesíteni kell, de csak annyit és egy jótányival sem többet.

Az új 2014–20-as vidékfejlesztési rendeletről egyértelműen az tűnik ki, hogy az Európai Bizottság egyre fogékonyabb az erdészeti támogatásokra, érti az erdészet speciális helyzetét, hiszen nagyon sok apró, de rendkívül fontos változtatást láthatunk. Sok esetben a jogosultak és a támogatott tevékenységek köre is jelentősen és főleg életszerűen bővült! Ezt a figyelmet külön is köszönjük!

Amennyiben élünk az új lehetőségekkel, kijavítjuk a felismert hibákat – márpedig így lesz –, akkor az erdőgazdálkodás a 2014–2020-as időszakban legalább a jelenlegi költségvetési időszak keretére jogosan igényt tarthat és azt hatékonyan fel is használja majd!

Ehhez kérjük a döntéshozók, tervezők, jogalkotók és az erdész-szakma támogatását!

**Dr. Sárvári János**

az ÚMVP MB Erdészeti Albizottság elnöke

# Akinek az erdő jelenti az életet

**A fák bólogatva köszöntik, a természet szeretetét génjeiben hordozza. Csep-  
pet sem túlzás, ha azt mondjuk, hogy  
Luzsi Józsefnek, a MEGOSZ elnökének  
élete az erdő.**

– *Honnan ered az erdő, a természet szeretete?*

– A genetika, a szülők, a természet közelsége, a hely, ahol éltem, mind erre ösztökélt. A családi házunktól nem messze volt egy kis erdő az Alföld közepén. A szüleimmel nagyon sokat jártunk ki oda. Emellett a vadászat terén is vannak gyökereim

– *Egyértelmű volt tehát a pályaválasztás annak idején?*

– Úgy gondoltam, az Alföld közepén is lehet egy kicsit tenni azért, hogy a természet, a környezetünk élhetőbb és jobb legyen. Harmincöt éve a NE-FAG-nál kezdtem el dolgozni. Később kerületvezető erdész, majd a szolnoki kerület főerdésze lettem. Itt tanultam meg az ártéri erdőgazdálkodás minden elemét. 1998-tól a magánszférában dolgozom.

– *Az erdőgazdálkodás körülményei jelentősen megváltoztak az elmúlt évek során?*

– Maga az erdőgazdálkodás nem változott, ugyanazokat a munkafolyamatokat kell elvégezni minden évben, csak más helyszínen. Sokkal inkább a környezet, a körülmények változtak meg. Emellett nagyon nőttek a társá-



dalmi elvárások az erdőkkel kapcsolatban. Úgy kell alakítanunk a dolgokat, hogy a tulajdonos, a gazdálkodó számára is előnyök legyenek, de a hatósági előírásoknak is megfeleljünk. Nem könnyű ilyen térbeli és időbeli korlátok között gazdálkodni manapság.

– *Miért érdemes mégis folytatni?*

– A gazdasági tényezők mellett mindenképpen ott van az erkölcsi kötődés, az erdő, a természet nagyfokú szeretete. Nem szabad elfelejtenünk, hogy

amikor az ember elkezdte szabályozni, a szolgáltatásba állítani az erdőt, attól az időtől kezdve vált szükségessé az erdész. Az erdő az egyetlen olyan megújuló energiaforrás és nyersanyag, mellyel valóban gazdálkodni tudunk, és nem csak használjuk. Ezért óriási a felelősségünk, s az Alföldön ez különösen fontos.

– *A napokban kitüntetést vehetett át az alföldi erdőkért végzett munkássága elismeréseként.*

– Magam is meglepődtem, amikor az Alföldi Erdőkért Egyesület 2013-ban nekem is odaítélte az Alföldi Erdőkért Emlékéremet. Ha azok ismerik el a tevékenységemet, akik között otthon vagyok, akik szakmabeliek, az nagyon sokat jelent a számomra.

– *Miként látja a következő esztendőket az erdőgazdálkodásban?*

– A ma már bizonyított klímaváltozás közepette egyre nagyobb felelősséget jelent az erdőgazdálkodás. Különösen igaz ez az aszályos területeken történő erdőtelepítésre és a fafajok kiválasztására. Azon dolgozunk, hogy a vidékfejlesztési források segítségével rendezett, gondozott erdőterületeket hozzunk létre és tartsunk karban az élhető, értékkel teli vidék megteremtése érdekében.

Forrás: *Szoljon.hu/Szilvási Zsuzsa*

Fotó: **Mészáros János**

Szerkesztett változat. Szerkesztette:

**Nagy László**

## Honlapjaink:

[www.oee.hu](http://www.oee.hu)

[www.azevfaja.hu](http://www.azevfaja.hu)

[www.vandorgyules.hu](http://www.vandorgyules.hu)

## Ez várható volt!

**Néhány megjegyzés az erdészeti jogcímekről történő forrás-átcsoportosításokról szóló cikkhez**

Egyszerű, közérthető, gyakorlatias és gyors adminisztrációjú – ezt kérte valamennyi erdészeti jogcím vonatkozásában a MEGOSZ 2006, a jelenlegi költségvetési időszak előestéje óta minden fórumon, minden döntéshozói szinten, szóban és írásban. Azóta mondjuk folyamatosan, hogy a hazai jogcímeknek csak az unió által elvárt minimumot kell teljesíteni és az, hogy mi vagyunk Európa legfelkészültebb és legszigorúbb erdészei, az senkit sem érdekel Brüsszelben. Ehhez képest jól tudjuk, hogy milyenek lettek zömükben az erdészeti jogcímek: bonyolult, teljesíthetetlen, életidegen előírásokat tartalmazó, agyonellenőrzött és kiváratlanul lassú adminisztrációjú. Kértük, hogy ne csökkentsék a telepítési egységárakat, kértük, hogy az erdő-környezetvédelem ne legyen ilyen követhetetlenül összetett és ezzel

ne zúdítson további pluszterheket az erdészeti jogcímek adminisztrációjára, de süket fülekre találtunk. Az eredmény, hogy most csak arról a két jogcímről, a nemzeti önrésszel együtt, mintegy 14 milliárd forintot kellett átcsoportosítani. Ha nem tesszük tönkre az erdőtelepítési jogcímet és okulunk az egyszerűen igénybe vehető erdészeti-természetvédelmi támogatások szomszédos országokban alkalmazott gyakorlatából, akkor most nekünk kellett volna más agrárjogcímeiktől pluszforrásokat kérni. Nem így történt. Úgy látszik, nem volt elég erős a hangunk, vagy túl vastag volt a vattadugó az illetékes fülekben. Mindenesetre számunkra is sok tanulságot hozott az elmúlt hét év. Mi levonjuk a következtetéseket és nem engedjük, hogy a következő költségvetési időszakban ez még egyszer bekövetkezzen!

Jó lenne, ha mások is elgondolkoznának azon, kik is a felelősek azért, hogy mindez megtörténhetett és ők is levonnák a megfelelő következtetéseket. Egy biztos: ezzel a bürokratikus hozzáállással kudarcra lesznek ítélve az erdészeti jogcímek a 2014–2020 közötti időszakban is az egyszerű logikájú, könnyen igénybe vehető és teljesíthetetlen elvárásokat nem tartalmazó agrártámogatásokkal szemben. Ideje lenne észrevenni, hogy a tulajdonosok, a gazdálkodók, a támogatást igénybe vevők a legfontosabb szereplői a mindenkorú vidékfejlesztésnek és minden döntésnél az ő érdekeik az elsődlegesek. Ha nem így teszünk, akkor hét év múlva is csak azt mondhatjuk majd, amit most az erdőtelepítésre: jobb volt, mint lett!

**a MEGOSZ Vezetősége**



# Kocsányos tölgy állomány kezelése Beregben

Az Erdőművelési Szakosztály rendezvénye a NYÍRERDŐ Zrt. területén

**2013. november 6-7-én az OEE Erdőművelési Szakosztálya a NYÍRERDŐ Zrt. Fehérgyarmati Erdészetének kezelési területén tartotta terepi programját. A szakmai téma ismét a tölgygazdálkodás volt, pontosabban a kocsányos tölgy kezelése a helyi védett és NATURA 2000-es területeken.**

A résztvevők a Fehérgyarmati Erdészet új közjóléti objektumában, Vámosatyán találkoztak.

Szalacsi Árpád vezérigazgató lényegre törő tájékoztatásából megtudtuk, hogy a cég működés elsősorban az akáccon alapul. A fakitermelésen belül 10% alatti a tölgy aránya. A legtöbb tölgyest a Fehérgyarmati Erdészet kezeli. Hozzájuk tartozik a védett és fokozottan védett Bockereki erdőtümb is. Az 1996. évi, majd a 2009. évi erdőtörvény és a természetvédelem korlátozásai szemléletváltást kényszerítettek ki az őshonos fajokkal gazdálkodás terén. A cég nyitott az új erdőkezelési módszerek alkalmazása iránt, de fontos szempont a működőképesség megőrzése is. A jelenleg átalakító üzemmódba, száraló vágás használati módba erdőtervezett fakitermelések térbeli és időbeli kivitelezését a saját tapasztalataikon okulva, az ismert irodalmi példáktól eltérve alakították ki.

Az első nap terepi programként a Gelénes község határban lévő erdőkezelést mutatták be. Minden kérdésünkre részletes választ adtak vendéglátóink, *Jubász Lajos* műszaki vezérigazgató-helyettes, *Tóth János* erdészeti igazgató, *Kaulák Gergő* műszaki vezető és *Nagy Zoltán* kerületvezető erdész. Az 5400 hektáros erdészetenél közel 300 lék van, melyeknek száma és területe folyamatosan növekszik. A lékeket 0,2-0,3 hektáros nyitással kezdik, a déli oldalán 30 m-es sávban bontással kiegészítve. A célul kitűzött 2-2,2 hektáros lékméretet a makkterméshez igazodva, lehetőleg két-háromévenkénti beavatkozásokkal érik el. A természetes felújulás megvalósulásához a kezdő lékeket azonnal bekerítik és szükség esetén makkal bevetik.

Először frissen megnyitott lékeket néztünk meg. Bennük csak lágyszárúakat, gyertyánt, kőris és kevesebb tölgyet találtunk. Közben a Bockereki erdőrezervátum védőzónájában keletkezett (keletkezett), hektáronként 100 m<sup>3</sup> fe-



letti tölgy száradék okairól kaptunk tájékoztatást. Ott a statikus szemléletű természetvédelem sokáig nem járult hozzá a fakitermeléshez, még a növedékfokozó gyéritekéseket sem engedélyezték. Ennek eredményeként az idős kocsányos tölgyek rohamosan száradni kezdtek, teret adva az intenzíven terjedő fajoknak. Idővel – több egyeztetés, szakmai vita után – sikerült a természetvédelem képviselőivel elfogadtatni az átalakító üzemmóddal járó fakitermelést.

Útközben megnéztük a számos védett faj élőhelyeül szolgáló lábas égeres láperdőt, a Göntét. A nap befejezéséül pedig egy 2,2 hektáros kocsányos tölgygyel kiválóan felújult léket tekintünk meg. Majd összegeztük a kocsányos tölgyesek lékvágásos száraló vágásának tapasztalatait. Vendéglátóink felhívták a figyelmünket arra, hogy az erdőtümb erdőtalajon és erdőklímában található. Ennek ellenére még ott sem sikeres minden beavatkozás, főleg a korábban hatóságilag kisebb területűre engedélyezett lékméreteket miatt. A NYÍRERDŐ Zrt. más erdészeteinél, a homoki termőhelyeken lévő kocsányos tölgyesekben elvégzett lékvágásaik nem működnek. Országos probléma, hogy az erdőtörvény nem vágásos üzemmódokra előírt bevezetésénél nincs lehetőség a szintén erdőtörvényben meghatározott vadlétszám csökkenéséig várni. Szintén gondot okoz a fás vegetáció számára a folyók szabályozása miatt lecsökkent talajvízszint. A természetvédelem fakitermelést korlátozó tevékenysége nélkül is jelentős mennyiségű hagyásfa és holtfa marad a lékek közé beékelt területeken.

A második napon az erdészeti szakmai programba kulturális elemek is vegyültek. A résztvevők megtekintették a csarodai és tákosi műemlék templomot, Szatmárcsekén a Kölcsey- emlékművet, a tarpai szárazmalmot és a túristvándi vízimalmot.

Azon a napon vendéglátóink *Hidas Tibor* erdőgazdálkodási osztályvezetővel, *Homoki József* és *Rácz Zoltán* kerületvezető erdészekkel egészültek ki.

Tarpa község határában makkra vágás után sikeresen felújult erdőrészetet néztünk meg. Kömörő község határban pedig a fokozatos felújító vágás végvágása után lévő erdőrészetben zártuk a szakmai terepi programot. Tájékoztatót kaptunk arról, hogy a tuskózás utáni mesterséges erdőfelújítástól hogyan sikerült több évtized alatt a felújító vágásokig eljutni. Ott, erdőtalajon és erdőklímában is gyakran van szükség mesterséges kiegészítésre. A felújító vágásnál legsikeresebb munkamenet: az 50%-os bontás után megjelenő sikeres újulatra végvágás, szükség szerint pótlás. Az újulat feletti magasságban lágyszárúak kaszálása. Ott is a vad jelenti a legnagyobb kockázatot.

A klímaváltozás és a talajvízszint csökkenése miatt ezeket az őshonos erdőállományokat fokozottan veszélyeztetik a lombrágó rovarok. Gyakori a *Lymantria dispar* károsítása, de tapasztaltak *Malacosoma neustria* gradációt is. Az *Euproctis chrysoorboea* társfajként egészíti ki a gradációs károsítást.

Köszönet a vendéglátóknak a kiválóan szervezett és kivitelezett programért.

**Urbán Pál**  
szakosztályelnök

# A Gépesítési Szakosztály az Egererdő Zrt.-nél

**Az OEE Gépesítési Szakosztálya 2013. október 10-én az Egererdő Erdészeti Zrt.-nél tartott ülést. A résztvevőket prof. dr. Horváth Béla szakosztályelnök és Dobre-Kecsmár Csaba vezérigazgató köszöntötte, majd Urbán Pál vezérigazgató-helyettes ismertette az erdőgazdaság gazdálkodását, annak körülményeit.**

Állományaik zöme tölgy, a 60 év feletti erdeik 60%-a sarjeredetű, az ennél fiatalabbaknál viszont minimális a sarj aránya. Előbbiek miatt a választékok 70%-a tűzifa vagy „avval kompatibilis választék”. Az utóbbi időben megnőtt a kereslet a tűzifa iránt, jelenleg exportra nem szállítanak, itthon el tudják adni. Folyamatosan nő az apríték utáni kereslet is, ezért az Egererdő Zrt. vásárolt egy mobil aprítógépet, amellyel jó minőségű alapanyagból (nem vágástéri hulladékból) készítenek aprítékot.



A felnémeti Tűzifa Udvar

Ezt követően *Molnár Lajos*, a Bonus Bt. ügyvezetője adott áttekintést a megújuló energiaforrásokról és ismertette az általuk gyártott aprítéküzemelésű kazánokat, majd a résztvevők megtekintették az Egererdő Zrt.-nél megvalósított fűtési rendszerüket.

A továbbiakban *Bognár Bence*, az Egri Erdészet fahasználati műszaki vezetőjének kalauzolásával megtekintettük a tavaly tavasszal (2013. április 9-én) elkészült Tűzifa Udvar az erdőgazdaság Eger-Felnémeti telephelyén. Itt egy helyen megtalálható és megvásárolható az erdei fás szárú biomasszából előállított szinte valamennyi energetikai választék a hengeres tűzifától, a darabolt-hasított tűzifán, a faaprítékon és a fabriketten át a fapelletig.

A beruházás első ütemében kialakítottak egy közel 300 m<sup>2</sup> alapterületű aprítéktároló színt, mely mintegy 200 t faapríték befogadására és tárolására alkalmas. Ez a tárolókapacitás hamar szűkösnek bizonyult, ezért 2012-ben megépítették a második, 700 m<sup>2</sup> alapterületű, kb. 1000 t apríték tárolására alkalmas fedett színt is. Megvalósult a telep térburkolása, csapadékvíz-elvezetése is 3500 m<sup>2</sup>-es felületen, ezzel biztosítva az időjárástól független környezetet az ott folyó munkák számára.

Az építés jellegű projektelemek mellé eszközbeszerzések is párosultak. Ezek közül ki kell emelni a JENZ HEM 561 DL típusú mobil (teherautóra szerelt) aprítógépet, mellyel évente közel 30 000 tonna faaprítékot tud előállítani a társaság. A kabinos rakodódarúval felszerelt késes aprítógép meghajtását egy 365,4 kW-os (490 LE) Mercedes OM 460 LA Euromat

3A motor végzi a teherautótól függetlenül. A géppel aprítható maximális átmérő keményfa esetén 45 cm. Az ettől vastagabb anyag esetén egy – a rönkfogó kanál helyére szerelhető – rönkhasító adapter kerül felszerelésre, amely rakodásra is alkalmas. A telepen belüli anyagmozgatás céljából és a szállítójárművek rakodásához beszereztek egy MERLO MULTIFARMER típusú teleszkópos homlokrakodót is. A 89,5 kW-os (120 LE) gép emelési magassága 6 m, számos adapterrel (rönkfogó kanál, zárt kanál, raklap villa, hótoló stb.) szerelhető. Az első adapterek mellett hátul három pontos függesztőszerkezettel és TLT-vel is rendelkezik. A darabolt-hasított tűzifa-igények kiszolgálására egy POSCH S350 típusú, és egy BINDENBERGER 520E típusú daraboltó-hasító gépet telepítettek. Előbbi 120 kN hasítóerővel rendelkezik, 2, 4, 6 vagy 8 részre hasítja a 20-50 cm hosszban előállított hasogatott tűzifát. A hasítható átmérő 7-35 cm. A gép a telepen villanymotortal üzemel, de kardántengelyről is meghajtható. A BINDENBERGER daraboltó-hasító nagyobb teljesítményű, 200 kN hasítóerővel, max. 52 cm átmérőjű alapanyagból képes előállítani a 25-50 cm hosszú hasogatott anyagot. A gép meghajtása elektromotortal történik.

Beépítésre került egy hídmérleg is, a hozzá tartozó informatikai rendszerrel együtt.

A Tűzifa Udvar megtekintése után a programok Szilvásváradon folytatódtak, ahol először *Schmotzer András* ismertette az erdei vasút történetét, majd *Goldbach Károly*, a vasútüzem műszaki vezetője az elektromos-dízel hibrid meghajtású mozdonyt mutatta be. Az Mk48 sorozatú mozdonyt meghajtó dízelmotor javítása már nem lett volna gazdaságos, ezért felújítása során egy környezetbarát, a kor technikai színvonalának megfelelő dízelmotor, illetve hibrid hajtásrendszer került beépítésre. A beépített CUMMINS QSB 6.7 dízelmotor megfelel a vasúti motorokra érvényes EU Stage IIIB kipufogógáz emissziós normáknak, teljesíti a jelenleg érvényes legszigorúbb környezetvédelmi előírásokat. A dízelmotor biodízellel maximum 20%-ban kevert üzemanyaggal is üzemeltethető. A mozdony szerénye az eredeti kivitel maradt a nosztalgia jelleg megőrzése céljából.

A program zárásaként megtekintettük a Zilahy Aladár Erdészeti Múzeumot.

Kép és szöveg: **Major Tamás**  
szakosztály titkár



*Schmotzer András előadása a kisvasútról*



# Mederkorrekció, út- és hídstabilizálás a Pécsváradi Erdészet területén

A Mecsekerdő Zrt.-nél járt az OEE Erdőfeltárási Szakosztálya

**Az OEE Erdőfeltárási Szakosztálya 2013. október 17-18-án a Mecsekerdő Zrt. Pécsváradi Erdészetének területén tartotta kihelyezett terepi ülését. Előre le kell szögezni, hogy a teljes program kiváló időjárási körülmények között zajlott, kiváló szervezéssel, kiváló szakemberek vezetésével. Röviden: színvonalas és hasznos szakmai programban volt részünk. A résztvevők a vendéglátó erdőgazdaság Kövestetői vendégházában gyülekeztek, ahol a szakosztályülés és a szállásunk is volt.**



Kálmán Miklós szakosztályelnök köszöntötte a megjelenteket és röviden beszámolt az elmúlt időszak eseményeiről. A vezetőség azt a következtetést vonta le a szakosztály utóbbi öt éves tevékenységéből, hogy összesen nyolc állami erdőgazdaságból van delegáltunk, vagy olyan tagunk, aki részt vett szakosztályülésen az adott időszakban. A szakosztály az OEE elnökének és a szakosztályelnöknek az aláírásával figyelemfelkeltő levelet küldött a fennmaradó tizennégy állami erdőgazdaság vezérigazgatójának, amelynek eredményeként négyből érkeztek érdeklődő, meglévő, illetve leendő tagok a rendezvényre. Több fiatal kérte felvételét a szakosztályba, tagságukat a jelenlévők megszavazták. Felvételt nyert Csontos Dömötör a Pilsai Parkerdő Zrt., Kardos Bendegúz és Boglári Zoltán a Vértesi Erdő Zrt., Jánosi Mária és Ther András a Bakonyerdő Zrt. munkatársa, valamint Kránitz Dávid erdőmérnök-hallgató. Feltehetően a megszokottnál magasabb részvételi költségek miatt sok nyugdíjas kolléga nem tudott megjelenni a rendezvényen, így összesen 23 részvevővel vágtunk neki a terepi programoknak.

A házigazdától Ripszám István, a Pécsváradi Erdészet igazgatója tartotta a nyitó előadást, a Mecsekerdő Zrt. gazdálkodásáról. Az ismertetőből kitűnt a cég természetszerűség iránti elkötelezettsége, valamint szakmai erőfeszítése a közjóléti szolgáltatások biztosítására. A Mecsek hegység mindig szem előtt

volt, így Pécs város és környékének lakossága sokat köszönhet a helybéli erdészeknek.

Az első napi terepi bemutatókat Partos Kálmán erdőgondnok vezette. A szálláshelyünk közelében sok érdekes példát láthattunk és vitathattunk meg. Valamennyi bemutató a 2010. évi rendkívül csapadékos időjárás okozta károkról és azok helyreállítására irányult.

## A Völgysegi-patak mederstabilizációja

(előadó Kiss József, a Közútkezelő igazgatója)

A Völgysegi-patak a Mecsekben ered. Magyaregregy és Kárász vízgyűjtőjének vizeit szállítja Bonyhád irányába. A bemutató a Komló-Zobákpusztát és Magyaregregyet összekötő közút mellett



zajlott. A patak közvetlenül az út mellett folyik. A már említett szélsőséges mennyiségű és intenzitású csapadék következtében a kis vízfolyás veszélyeztette az út állékonyságát. A Magyar Közút Zrt. Baranya Megyei Igazgatósága közútkezelőként magára vállalta a patakmeder stabilizálását és mederkorrekcióját. A rekonstrukciót megelőzően a medret betongerendák közé helyezett természetes erősítette, de ez a kritikus helyzetben nem volt elegendő. Jelenleg gabion műtárgyak (támfal és paplan) biztosítják a patakmeder és az út állékonyságát. A tervezés és kivitelezés során a természetvédelmi követelmények speciális eljárást és módszereket követtek meg. A mederátvágást tiltották, ugyanúgy az idegen területről származó talaj vagy kőzet beépítését is. A természetvédelmi hatóság és a tervező, kivitelező közötti példás együttműködés sikere a jelenlegi állapot. Ezen kívül szó esett arról is, hogy az invazív fajok, nevezetesen a japán keserűfű, terjedése sok gondot okoz és veszélyezteti az őshonos fajok fennmaradását is.

## Szekeryei út súvadások

(előadó Kránitz Dávid emh, Németh Rudolf műszaki és fejlesztési osztályvezető és Boros Zsolt műszaki ellenőr)

Bemutatónk ebéd utáni első állomása a Kárász-Szászvár közötti erdőgazdasági feltárási út volt. Részben a rendkívüli csapadék és a már régebbiről is tapasztalt talajmozgások következtében, az erdőszet számára fontos út jelenleg járhatatlan



lan. Mintegy 500 méteres szakaszán jelentős csúszások keletkeztek a talaj- és felszín alatti vizek miatt. Helyenként az út pályája és földműve teljesen eltűnt. A beépített 200 cm nyílású beton csőátere sz néhány eleme elmozdult a földmozgások következtében. A terepi munkák során a talajvizsgálathoz fúrással és szondázással vettek mintát. A téma előadója diplomamunkája készítéséhez kapott megbízást arra, hogy felmérje a jelenlegi helyzetet és próbáljon megoldást találni a problémára. Két eset lehetséges: vagy találnak megfelelő műszaki megoldást a jelenlegi nyomvonal helyrehozására, vagy más vonalon kell az utat vezetni. A szakosztálytagok túlnyomó többségének az a véleménye, hogy az ottani talaj- és rétegvíz-viszonyok között reménytelen a jelenlegi nyomvonal helyreállítása és biztonságos fenntartása.

### Várvölgy-Pécsváradi út, Németdöglési híd rekonstrukció

(előadók: *Molnár István* tervező, *Németb Rudolf* műszaki és fejlesztési osztályvezető és *Boros Zsolt* műszaki ellenőr)

Szintén a 2010-es árvíz rongálta meg a téglaboltozatos Németdöglési hidat. Helyreállítási munkái 2012 tavaszán fejeződtek be. A híd megbontását követően a kivitelező az eredeti állapotnak megfelelő anyagokból és módon állította helyre a támfalat, a téglaboltozatot, a szegélyt, valamint a korláttartó oszlopokat. Így a híd a múlt század 60-es éveinek a szellemét őrzi, azét a korszakét, amikor az erdőfeltárás fénykorát élte. A



tervezés és építés során példaértékű volt az együttműködés a természetvédelmi hatósággal.

### Várvölgy-Pécsváradi út, Szürkeréti híd

(előadók: *Molnár István* tervező, *Németb Rudolf* műszaki és fejlesztési osztályvezető és *Boros Zsolt* műszaki ellenőr)

A történet ugyanaz. A vasbetonlemez híd keleti támfalát bontotta meg a víz. Ennél a bemutatónál figyelemre méltó a híd környékének a rendezése a további talajmozgások megakadályozására. Mivel a hidat nemcsak közvetlenül a patak veszélyeztette, hanem a rétegvizek okozta földmozgások is, szivárgórendszer és burkolt árok kialakításával akadályozzák meg a további földmozgásokat.



kat. Ez a példa az előzőekhez hasonlóan pontos, gondos és szakszerű mérnöki munkát fémjelez. Mintaszerűen gondos tervezés és kivitelezés összhangját tapasztalhattuk, amit az alapos előkészítés és egyeztetések miatt nem akadályozott hatósági intézkedés sem.

### Szakmai előadások

Visszatérve a Kövestetői vendégházba, több előadást hallgathattunk meg. *Németb Rudolf* erdőmérnök, a Mecsekerdő Zrt. munkatársa, illetve *Molnár István* erdőmérnök, tervező mutatott be képeket a hidak kivitelezéséről, majd *Kránitz Dávid* emh. ismertette a terepi munkák (felmérés és talaj-mintavételek) módszerét és eredményét. *Kosztka Miklós* tájékoztatta a tagságot, hogy elkészült a szakosztály történetét feldolgozó kiadvány vázlatja, mely előreláthatólag az Erdészettudományi Közleményekben fog megjelenni.

Este a vacsorát követően szokásos baráti beszélgetéssel és tarokkparti keretében múltatta az időt a társaság.

Másnap a csapat – követve Rípszám István igazgatót – elindult Sasrét irányába. Első állomásunk az Ibfai Pipamúzeum volt. Aki arra jár, ne hagyja ki. Nem is a pipák száma, fajtája vagy különlegessége fogja meg a látogatót, hanem az, hogy valójában nem nagy dolgokból is lehet hírnevet szerezni magunknak és örömet okozni másoknak. Egyre több példa van erre az országban. Nem hiszem, hogy a Mona Lisa tömegektől szorongatott látványa jobban megfogott volna, mint egy szép tajték-pipa az üvegablak mögött. Az előbbi csak kipipáltam, az utóbbit viszont megcsodáltam.

Következő állomásunk az Almamelléki Erdei Vasút volt. A hajdani MÁV állomásépületben kialakított múzeumot és a vasutat *Pappné Németb Tünde* mutatta be kedves előadásában. Miután a szakosztálytagok többsége megvásárolta a múzeum boltjában kapható fa mozdonycipót, a nyitott kocsikon elvonatoztunk Sasrétiig. A hajdani Almamellék-Lufafa vonal ma már csak addig tart és az elég gyenge pálya ellenére hősiesen szállítja az évi mintegy 1500 utast a gyönyörűen helyreállított vadászházhoz és erdei iskolához. Sasréten *Gerlecz Edit* fogadott, aki fiatal hölgy létére vadászati szaktechnikusként maga is vadásztat. A régi iskola épületében kialakított erdei iskola igen népszerű. Szálláslehetőség a mellette lévő faházakban van. Rövid séta keretében megnéztük az „ősbükkös” állományt. A hajdani birtokos *Biedermann* család miután megvette a területet, Csehországból hívott erdészt a lepusztult erdők helyreállítására. *Bázler Ernő* főerdész munkáját dicsérik a környező szép erdőállományok és a kastély közvetlen közelében megőrzött zöm-mel bükkös erdő. A csapat végigjárta az újonnan helyreállított vadászházat is, ahol a kétnapos program véget ért.

E sorok írója nyugdíjasként örömmel tapasztalhatta, hogy érdeklődnek a fiatal kollégák a műszaki feladatok iránt és ez reményteli a jövőt illetően. Úgy érzem, hogy az őszi szakosztályülés a generációváltás egyik mérföldköve lehet.

**Gerely Ferenc**

OEE Erdőfeltárási Szakosztály

**Hirdessen az Erdészeti Lapokban!**



# Ápolás művelő utakról

## Kocsányos tölgy természetes felújítás Horvátországban

**Az Országos Erdészeti Egyesület Kaposvári Helyi Csoportjának tagjai 2013. október 24-én tanulmányúton vettek részt amely során Horvátországba látogattak el. A kiránduláson érdeklődő aktív és nyugdíjas kollégák egyaránt megjelentek, így a teljes létszám 63 fő volt.**

Reggel indultunk Kaposvárról a helyi, szántódi és nagybajomi kollégákkal. Barcon találkozunk a többi erdészeti kollégáival, ahonnan rövid pihenő után együtt utazunk tovább Horvátországba. Slatinára érkezve már vártak minket a horvát erdészeti munkatársai. A szakmai napot a horvát állami erdészeti Našice-i Erdőgazdaságánál töltöttük, ahol a fő témáink a közjólét, természetvédelem és az erdőgazdálkodás voltak. A horvát erdőgazdaság és a SEFAG Zrt. között az „IPA” program keretein belül jött létre szakmai kapcsolat 2007-ben, amelyet mindkét fél igyekszik ápolni a mostanihoz hasonló programokkal.

A találkozót követően pár pernyi buszozás után jutottunk el az erdőgazdaság egyik erdei létesítményéhez. Itt *Vlatko Podnar*, a Našice-i Erdőgazdaság igazgatója ismertette az általuk kezelt erdőterület ökológiai és geológiai tulajdonságait, a helyi gazdálkodási sajátosságokat, valamint a nap tervezett programját.

Első állomásként a kocsányos tölgygazdálkodással ismerkedtünk meg, egészen pontosan a természetes felújításokkal. A 120-140 éves állományokban kezdik meg a felújítást, amelynek első lépéseként megbontják az állományt 40%-kal, majd erdészeti mulcszózó segítségével levágják a lágú szárú és cserje szintet, ezzel elősegítve a fény talajszintre jutását. A felújítandó területet a vad elől elkerítik. A vaddisznó kizárására elegendő alacsony panelkerítést építeni, mivel szarvas és őz csak igen kis számban található a területen, így ezek nem is veszélyeztetik a felújítás sikerességét. Ezt követően 2-3 évig várják a természetes újulat megjelenését, köz-

ben mechanikai gyomkorrótozást végeznek, így segítve az újulat fejlődését. Amennyiben ez idő alatt a természet által nem jön létre megfelelő mennyiségű tölgy újulat, abban az esetben mesterséges alávetést alkalmaznak. Műtrágyaszóró segítségével 4-6 q makkot szórnak szét hektáronként, lehetőleg még a lombhullás megindulása előtt. Az újulat megerősödése után több lépésben termelik le az anyaállományt. A koronarendzt a vágásterületről egészben húzzák le, majd a nyiladékok mentén készítik fel aprításra, ez az újulat kímélése szempontjából nem a legkedvezőbb megoldás. Az ipari faanyagot tuskó mellett hosztolják, kapcsolják (ha szükséges), és minősítik, majd innen forwarder segítségével közelítik ki időjárásbiztos rakodókra.



Eddig a lépésig nincs is semmi túlságosan különös az eljárásban, ezt követően azonban a fiatalos ápolása során eddig nem látott módszereket figyelhetünk meg. Az újulattal borított területen, egymástól nagyjából öt méter távolságra szárazúzóval művelő nyomokat készítenek. Véleményünk szerint ezekre azért van szükség, mert így sokkal könnyebben végezhető el az ápolás addig, amíg a csemetésből fiatalos erdő nem lesz. Ha szükséges, így akár a lisztharmat ellen is tudnak megfelelően védekezni. Volt szerencsénk látni sűrűség és vékonyrudas életfázisban lévő, ezzel a módszerrel felújított állományokat is, amelyekben ezen művelő utak felett teljesen összezárt az állomány.

Azonban azt is meg kell említeni, hogy a felújított állományokban többségében voltak a gyertyán, juhar és egyéb elegyfajok a tölgygel szemben, de szerencsére nem nyomták el azt. Kérdés, hogy mi történt azzal a nagy mennyiségű újulattal, amit az épp levágott anyaállomány helyén láttunk. Esetlegesen nem kedvez a tölgynek ez a módszer, vagy egyszerűen csak nem megfelelően volt végrehajtva az ápolás? Annyi azonban bizonyos, hogy ha a nevelővágásokat megfelelően, a kocsányos tölgy javára végzik, akkor idősebb korára elegendő egyedszámmal tud jelen lenni a területen.

A nap második állomása a Lisičine-i arborétum volt, amelyet 1963-ban hoztak létre 40 hektár területen. Nagyszámú, csaknem 2500 taxon volt fellelhető benne. Akkoriban ez volt Kelet-Európa legjelentősebb arborétuma, azonban a délszláv háború nagy károkat tett benne, így mostanra csak nagyjából 500 taxon maradt. A háborúban elszenvedett károkat a „Magyarország-Horvátország IPA Határon Átívelő Program” keretében szüntették meg, kiépítették az arborétum infrastruktúráját valamint helyreállították a megmaradt növénykultúrát. A parkban tett hosszás séta során örömmel láthatuk, hogy jól sikerült a terület rehabilitálása, kellemes kikapcsolódási lehetőséget teremtve ezzel az oda látogatóknak.

Az arborétumból tovább indulva a Jankovac-i vadászház felé folytattuk utunkat. Útközben megtekintettük a helyi jegegyfenyvesek természetes felújítását, amelyet jó eredménnyel folytatnak az horvát kollégák. Volt szerencsénk látni a szerpentes hegyi út mellett a mélybe hulló Jankovac-i vízesést is, lenyűgöző látványt nyújtott. A tanulmányút végső állomásaként elértük a vadászházat, ahol vendéglátóink kellemes ebéddel fogadtak bennünket. Ott megoszthattuk egymással és vendéglátóinkkal a napközben szerzett élményeinket. Végezetül, megköszönve a szíves vendéglátást és a változatos programot, hazafelé vettük utunkat.

**Fülöp Tamás**

OEE Kaposvári HCs





esztendő, az „új gazdasági mechanizmus”, (lényege: a korábbi – szigorúan centralizált – gazdasági rendszer reformja. A központi előírások mérséklése és a vállalati önállóság szerepének növelése, valamint a piac szabályozó szerepének részleges elismerése volt.) A faárak egységesek voltak, a korábbi elvek alapján kirótt járulékok nem fejezték ki az egyes tájak (erdőgazdálkodók) faállománybeli különbségéből adódó eltéréseket. Közelíteni kellett a különböző földjáraadó elvén megállapítható erdőfenntartási járulék kiszámítás módszeréhez.

A következő nagyobb változás összefüggött az erdészet és erdészeti irányítás szervezetében bekövetkezett 1979. évi átszervezéssel, amikortól az Erdészeti és Faipari Hivatal irányítása alá tartozó erdőgazdaságok komoly technikai és technológiai fejlesztésekkel jelentősen növelték a fakitermelésüket, olyannyira, hogy a nyolcvanas évek közepére az ország fakitermelése elérte, sőt meghaladta az összes-fatermés évi folyónövedékét. Ebben az időszakban, a nagy területre kiterjedő erdőkárak miatt is fokozódott a fakitermelés, amely néhány év eltolódással az er-

dőfelújítási feladatok jelentős növekedésében mutatkozott meg. Mind ezeket az Alapon keresztül, minisztériumi – esetenként kézi – vezérléssel, több-kevesebb sikerrel meg lehetett oldani. Az alapon belül összevonták az állami erdőgazdaságok, állami gazdaságok és termelősövetkezetek eddig külön-külön működő alapjait (bár a minisztérium továbbra is elkülönülten adminisztrálta). Az Alap mezőgazdasági szektorainál, a befizetések már az 1980-as évek közepétől nem fedezték a szükséges költségeket, szektoronkénti átcsoportosításra volt szükség, amely érthető ellenkezést váltott ki az erdőgazdasági szektorban.

Az 1980-as évek vége felé a csökkenő fakitermelések miatt apadtak az Alap bevételei a tartalékok korábbi felélése miatt, csak részben fedezték az erdőfelújítás költségeit. 1992-ig úgy lehetett az Alap működését biztosítani, hogy a támogatási célokat és az egységárakat csökkenteni kellett, ill. az egyes műveletek költségeit csak részben támogatta az Alap. Már ekkor megfogalmazódott az igény egy új kirovó-elosztó rendszer kidolgozására. Az erdészeti intézmények az erdőrésztel-szinten ki-

dolgozott elvonó és kirovó rendszerben látták a megoldást (amely sohasem teljesült).

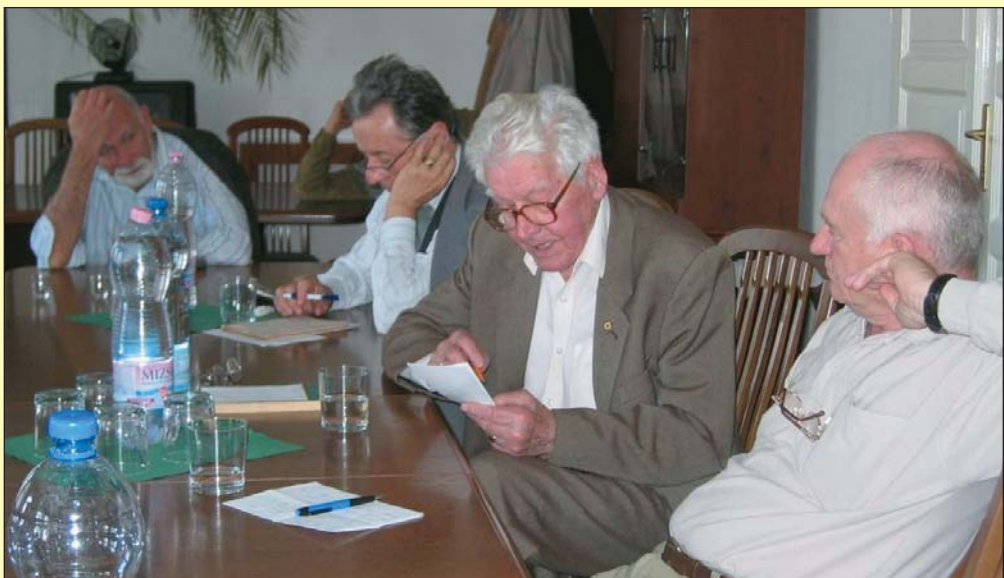
Az Erdőfenntartási Alap megszűnésének előjeleiről a következőket hallhattuk: „Az 1990-ben beköszönő történelmi fordulat az Erdőfenntartási Alap létét kérdőjelezte meg. A tervezett tulajdonosi szerkezetváltás, a kárpótlásra kijelölt területeken elrendelt fakitermelési moratórium és egyéb piaci zavarok miatt már 1990-ben közel 500 ezer m<sup>3</sup>-rel csökkent a fakitermelés és az 1991. évi elő-tervek további 585 ezer m<sup>3</sup> csökkenést jeleztek. Ugyanakkor a korábbi években az üzemenntartási lehetőségek határára megvalósult végbasználatok miatt a folyamatban lévő erdőültetvények állománya művelési- és az erdőfelújítási birtalékok felszámolási költségei egyre nőttek. 1991. évben nehéz gazdasági körülmények között kellett biztosítani az erdőművelési munkák pénzügyi fedezetét, mivel költségvetési támogatás nem állt rendelkezésre. A feladat megoldása érdekében csökkenteni kellett az erdőfenntartással, neveléssel kapcsolatos kiadásokat pl. a befejezett erdőültetvények ápolása, tisztítás, nyesés, tűzpászta stb. támogatásának felfüggesztésé-

## „Hagyományozható gondolatok”

**A Szeniorok Tanácsa októberi rendezvényének befejező részében, az Elnök által már beharangozott „Hagyományozható gondolatok” sorozatban dr. Jereb Ottó szeniortársunk, gyémánt okleveles erdőmérnök-tanár nyilatkozott meg. Elmondta tapasztalatait, amelyek szakmai sajátosságuk okán a jövő generáció számára is hasznosítható szellemi értéket képviselnek.**

Szeniortársunk ismertette azokat – az erdőmérnöki pályára terelő – társadalmi, családi viszonyokat, amelyek ifjú korában, Erdélyben (ahol a 10% magyarnak is magyar iskolája volt) a bányász családi közegeből kiemelték.

Óradnán járt magyar elemi iskolába, s a nyári szünidők egy részét a radnaborberki bányauzem területén töltötte. Vonzó-dása az erdőszepélyhez abban az időben érlelődött meg benne. A környező erdők közelsége és szépsége, a fenyők és a hegyi legelők illata kitörölhetetlen hatást gyakoroltak rá. A pályaválasztásához hozzájárult még az is, hogy egyik osztálytársának az édesapja erdőmérnök volt.



Vázolta köztisztelőtű Szeniorunk, hogy hogyan került a Szatmárnémetibe – ahol érettségizett is –, majd a Soproni Erdőmérnöki Főiskolára, hogy megküzdjön a nagy távolság, és az új helyzete által előidézett gondokkal. Mint értékeltük, nem eredménytelenül. A Sop-

roni élményekből kiemelhető, hogy hamar beilleszkedett, mert erdélyi emberként jól ismerte az erdőt. Érdekesként említette azt a feladatot, amelyet Fehér Dániel professzortól kapott: 1945-ben a megszálló szovjet csapatok kórház, konyha és élelmiszer raktárak

*vel, ami igen nagy felháborodást keltett mind a szakfelügyelet, mind a gazdálkodók körében.”*

A következő jelentős változást, a földművelésügyi alapokról szóló 1992. évi LXXXVIII. törvény sok vitát kiváltó előkészítése után, a Pénzügyminisztérium „ultimátumának” hatására, az előadónk által, egy éjszaka átdolgozott, Országos Erdészeti Alap néven, 1993. január 1-jétől, tovább működő rendszer jelentette. Érdekessége az új Alapnak, hogy a költségvetési támogatás megjelenik mint bevételi forrás. Az állandó likviditási gondokkal küszködő Országos Erdészeti Alap működőképességének megoldását csak a teljes mértékben költségvetési forrásból működő Mezőgazdasági Fejlesztési Alappal való összevonás jelentette. Az összevonásról Mezőgazdasági és Erdészeti Alap néven az 1995. évi XXI. tv. rendelkezik. Az erdészet számára – viszonylag – kedvező összevonás eredményezte helyzet nagyon rövid ideig tartott, mert az 1996. évi költségvetésről szóló 1995. évi CXXI. tv. az elkülönített állami pénzalapok nagy részét megszüntette, illetve az egyes fejezetek (minisztériumok) költségvetésébe integrálta. Így az erdőfel-

jítás és erdőfenntartás jogcímei Erdészeti Közcélú Feladatok jogcímcsoport alatt kerültek a minisztérium költségvetésébe. A jogcím csoport kiadásainak fedezetét szolgáló befizetések, „Központosított bevételek” címen, a minisztérium költségvetésétől elkülönítetten kerültek a kincstárhoz, a bevételek és kiadások közötti közvetlen finanszírozási kapcsolat elvben megszűnt.

Merkel Gábor szeniorársunk az erdészeti alapok szakértője, az alábbi mondatokkal fejezte be előadását: *„Az 1996-2004 évek közötti időszakban a fejezeti kezelésű erdészeti támogatási előirányzatok változó mértékű, de egyre csökkenő költségvetési támogatás mellett, a kincstártól visszaigényelt központosított bevételekkel korlátozott módon működtek. Az Európai Unióhoz történő csatlakozással együtt járó kötelező jogharmonizációval gyakorlatilag búcsút intettünk az Alapnak és a hasonló elven működő erdészeti nemzeti támogatásoknak. Az erdőfenntartási járulékos és fizetési kötelezettség is megszűnt, a determinációk rendezése költségvetési támogatásból történt.”*

Az előadást követően hozzászóltak: *Kondor Endre, Dudás Péter, Zachar*

*Miklós, dr. Pethő József, Halasy Gyula, Halász Gábor* szeniorársak. Az elnök a hozzászólásokat, az előadó válaszait – az előadónak kinyilvánított köszönet után – az alábbiak szerint foglalta össze:

– az előadás hatására, de korábbi ismereteink alapján is, a különböző neven és szerkezetben működött, az erdők felújítását és fenntartását támogató pénzügyi alapokat eredményesnek, az erdészetben nagyon fontosnak ítéltük meg;

– törekszünk megismerni az alapok nélkül működő erdőfelújítási helyzetet, a jelenben elérhető pályázati rendszer lehetőségeit, kihatását az erdőművelés eredményességére;

– ennek érdekében Halász Gábor titkár vegye fel a kapcsolatot az Erdőrendezési, Erdőművelési Szakosztállyal, egy 2014. évi közös rendezvény megszervezését céljából;

– amennyiben a megbeszélések, viták használhatónak ítélt javaslatokat, véleményeket érlelnék ki, s a lefektetett alapelvek irányába hatnak, azokat összefoglaljuk, s az Elnökség, illetve a tagság elé tárjuk.

**Dr. S. Nagy László** elnök,  
**Halász Gábor** titkár,  
OEE SZT

működtetésére lefoglalták az egyetem főépületének földszintjét és a kert déli oldalán a műhelytermek egy részét. A téli hideg időben az oroszok eltűnték a növények jelzőtábláinak facövekeit is, s a jelzőtáblák elkerültek eredeti helyükről. Ezeket kellett szeniorársunknak a rendelkezésre álló vázlatok alapján helyreállítani. Csak később jött rá, hogy milyen hasznat jelentett ez a „pluszmunka”. Még a különleges növények helyét is pontosan tudta, így tanulóit könnyen vezethette oda, ahova csak akarta.

A technikai évek meghatározóak voltak életében. A sok kedves emlékből kiemelt egyet és elmesélte, milyen gyűjteményekkel gazdagította a növénytan szertárát, ezek közül is a legkedvesebbet, a rügygyűjteményt ismertette.

A fajok felismerésének biztos elsajátítása elképzelhetetlen rügy-, levél- és termés- (mag, toboz) gyűjtemények szigorú megkövetelése nélkül. Már 1950 őszén elkészítette azt a rügygyűjtemény mintapéldányt, amelyben rendszertani sorrendbe szedve bemutatta, hogy az első osztály második félévében minden tanulónak hasonlót kell készíteni és megadott határidőre beadni. A kötelezően begyűjtött 60 rügyet a tanult rend és csa-

lád sorrendjében kellett összesíteni, magyar és latin névvel ellátva, a műszaki rajz órán tanult szabvány betűket és tussal kihúzott formát alkalmazva. Az írást, s vonalhúzást *Gál István* minősítette és osztályozta, míg a rügyhatározás és latin nevek hibátlan beírása a növénytan jegyekhez számítottak.

A szakmai kérdésekre térve, az előadó méltatlannak vélte, ami az akáccal, ezzel az igen sokoldalúan felhasználható fafajjal szemben kialakult. Figyelmünkbe ajánlotta a lucfenyőt. Erdőfelújítására, jó termőhelyen kiemelkedő fatemő képességére vonatkozóan szintén egyedi tapasztalatokat osztott meg. Nevezetesen, hogy a jó vízgazdálkodású bükk-elegyes erdőben rendkívüli méretekre képes. Például a soproni „Asztalfőn” 1000 m<sup>3</sup>/ha, értékes fatömeg termelésre.

Összehasonlító példákkal vont párhuzamot az állandó erdőborítás módszerei és a fokozatos felújítási eljárások korábbi eredményes alkalmazása között.

A bőséges szakmai példái mellett közreadta a hosszú oktató és nevelő tanári munkája alatt a diákjai számára kialakult jelszavait, melyeket igyekezett tanulóiba betáplálni:

*Legyetek szorgalmasak, mert csak rendszeres és folyamatos munkával lehet elfogadható eredményeket felmutatni.*

*Legyenek becsületesek és igazmondók, hogy ne szégyenkezve nézzetek mások szemébe.*

*Szeressék egymást, hogy őket is szerethessék; szeressék a szakmát, mely megélhetést ad számukra, és szeressék a Föld bármely területén élő magyar testvéreiket, nemzetüket, a hazát, mely ápol, s eltakar!”*

A „tanáruras”, „tanárbcácsis” hangvételű megnyilatkozás a szeniorársak számára élményszerűen idézte fel saját tapasztalataikat, az igen színes gondolatok pedig szellemi értéként raktározódtak. A tagság nagy érdeklődéssel hallgatta Ottó bátyánk bölcsé nemesegett gondolatait és közös reakció volt, hogy érdemes hasonló napirendet beiktatni, mivel a visszaemlékezések egyaránt gazdagítják a gyakorlati szemléletet, és hasznosak lehetnek ifjak, idősök számára egyaránt.

**Dr. S. Nagy László** elnök,  
**Halász Gábor** titkár,  
OEE SZT  
Kép: **Halász Gábor**



# Bujákon jártak az Egriek

**Az OEE Budapesti HM Helyi Csoportjának régi és az Egri Helyi Csoport által régóta halogatott meghívásnak tettünk eleget, amikor tavaly szeptember 26-án mintegy 25 fővel tartalmas szakmai napon vettünk részt a Budapesti Erdőgazdaság Bujáki Erdészeténél.**

Kérésünkre vendéglátóink elsőként a béri Nagy-hegyet kialakító mintegy 18-19 millió évvel ezelőtt lezajlott vulkáni működés „eredményéhez” kalauzoltak. Az Európában egyedülálló hajlott oszlopos andezit lávaömlés minket is csodálkozásra készítetett. Álmélkodásunkat követően megkezdtük a valódi szakmázást is, de előtte *Keresztes György* HCS elnök, vezérigazgató-helyettes meleg köszöntő szavait és a cég rövid bemutatását hallgattuk meg.

Sem a cég jelene, sem múltja nem hasonlítható egy „átlagos” részvénytársasághoz. Kialakulását igazából „magasabb rendű honvédelmi okoknak” avagy néhány régebbi országvezetőnk (ismeretlen vagy ismerős?) céljainak köszönhető. Röviden összefoglalva: 1964-ben a Bujáki és Lovasberényi erdészet kezelését a HM átveszi, és 1965-től HM Erdőgazdálkodási Igazgatóságként irányítja. 1967-től az Igazgatóság Főosztály névre „átkeresztelkedik”. 1967-től önkéntes kijelöltként csatlakoznak a Sütői, Kaszói és Uzsai Erdészetek. 1973-tól megalapítódik az MN Budapest Erdő- Mező- és Vadgazdaság Vállalata. 1984-ben Kaszó „saját kérésére” önállósodik. 1992-ben megalakul a Táborfalvai Erdészet. Az általános trendet követve 1993-ban a cég HM Budapesti Erdőgazdaság Rt.-vé előlép. 1995-től Központi Erdészet is alakul, területe elég tág közigazgatási határok közt lehető fel. 2010-től a többi erdőgazdasághoz hasonlóan a tulajdonosi jogokat az MFB Zrt. gyakorolja. 2013-ban a névből kikerül a HM, (a HCS nevében még egyelőre maradt) ezzel nevével is belesimul a többi Zrt. közé.

A „kézi vezérlésű” sorsnak köszönhetően alakult ki a mostani helyzet, melyet a területi szétszórtságon kívül az is jellemez, hogy az általánoshoz képest még egy szakhatóság (ti. a HM is) őrökdi az okszerű erdőfenntartás és egyéb szempontok felett. A cég 2005-től kezdődően – az idő szavának engedve – kezdi bevezetni a szálaló erdőgazdálkodást, melyet az ún. II. FAO-projekt



*Szi Benedek József erdészeti igazgató*

támogat. Tanulmányutunk is e kezdeményezés köré szerveződött.

A vezérigazgató-helyettes után *Szi Benedek József* erdészeti igazgató tájékoztatót a jó csengésű Mulató-hegyi gyalogtúránkkal érintett helyszínekről.

– Bér 9B, 11F: fenyőállomány átalakítása cseressé természetes úton.

– Bér 9A, 9E: tíz éve hagyományos módon egyenletesen megbontott tölgyelegyes-cseres. Négy éve, illetve tavalyelőtt elvégzett szálaló vágásos lék megtekintése. Némi vita alakult ki a lékátmérő és a hektáronkénti lékszám tekintetében. Néhányan a kisebb lékátmérőt és a nagyobb darabszámot vélik jobbnak.

– Bér 6E: jelentős FF-el és EF-el elegyes tölgyes-cseres szálaló vágással történő átvezetése természetes erdőállományra.

– Bér 6H, 7G: tölgyes-cseresek, melyek véghasználatra – már az eredeti szándék szerint is – szálalásos üzem-

módban történik. Vendégekként nem osztottuk a házigazdáknak azt a véleményét, hogy az erdőállományra jellemző elegyfajokat akár mesterségesen is be kell „vinni” az állományba. Véleményünk szerint ez a szálalás automatikus következménye lesz.

– Bér 8G, 8F: az állományokat 2001-ben egyenletes erőteljes (40%-os) megbontás után 2009-től kezelik a szálaló vágásnak megfelelően. A cserjésedés hiánya és a kedvező adottság miatt az átállás zavartalannak tűnik, bár néhányan megjegyezték, hogy a cserjésedés hiánya a savanyú-tölgyeseknek megfelelő termőhelyre vezethető vissza, így jelenlegi 85%-os Cs és 15%-os KTT elegyarány helyett a fordított lenne a kívánatos. Ezt támasztja alá, hogy az újulati szinten is nagyobb a KTT aránya.

Ezután az eddigi megterhelő szellemi és fizikai tevékenység ellensúlyozására a „termelőerőnk” újratermelése végett némi üdítő ital és étel magunkhoz vétele következett, majd friss erővel a Sas-bércre jutottunk. Ott a Buják 29A és 30A szálalásos jövő elé néző erdőrészeket tekintettük meg. A vad hatása talán ott látszódott a legjobban. Nem volt nézeteltérés afelől, hogy a vad csak része, mégpedig nem is a legfontosabb része az erdőnek és jól gazdálkodni csak akkor lehet, ha egy a „gazda”.

Felvetődött a fajok fényigényességének problémája is. A merev kategorizálás helyett a valóságot jobban árnyalja a fényigény korral történő változásának figyelembe vétele. Érdekes volt a szálalás-szálaló vágás (erdőfil erdőgazdálkodás), illetve a hagyományos vágásos erdőgazdálkodás összevetése a tekintetben, hogy a természettel szemben milyen türelmetlen, magával szemben viszont milyen türelmes az ember (beleértve az erdészt is).

Ezzel a szigorúan vett szakmai program véget ért. A bátrabbak megcsodálhatták a körpanorámát a Sas-bérci kilátóból. A nap megkoronázásaként a Szilasi vadászházban hódoltunk gyomrunk oldalán Bachusnak, Ceresnek és egyéb pogány isteneknek, valamint nem pogány védőszenteknek. A csodálatos napot ezúton is köszönjük *Keresztes Györgynek*, *Szi-Benedek Józsefnek* és kedves munkatársaiknak, a lehetőséget pedig *Szalay László* vezérigazgatóknak.

**Garamszegi István**

OEE Egri HC

Fotók: **Ficzere Mónika**



*Kilátó a Sas-bércen*

# Erdészbarátság és tanulmányút

**A Kecskeméti Helyi Csoport bakonyi és Balaton-felvidéki szakmai útja**

**Az OEE Kecskeméti Helyi csoportja az éves tervének megfelelően 2013. október 11-12-én tanulmányutat szervezett az OEE Pápai Helyi Csoportjával egyeztetett szakmai programra.**

A tanulmányút hármas célkitűzése a Bakonyerdő Zrt. erdészeteiben tavaly tapasztalt rendkívüli mértékű fekete-nyír-száradás körülményeinek, a Devecseri Erdészetet közvetlenül érintő vörösiszap-katasztrófa káros következményeinek felszámolására tett intézkedések eredményeinek és a Monostorapáti, valamint a Balatonfüredi Erdészet szakmai és közjóléti tevékenységének részletes megismerése volt.

A tanulmányút 38 résztvevője, *Koczka Zoltán*, Helyi Csoport titkár vezetésével kelt útra, abban is bizakodva, hogy az OMSZ előrejelzése szerinti narancs-sárga riasztási fokozat időjárása nem fogja akadályozni a vendéglátók által előkészített szabadtéri programokat. Mindenesetre a már erdészkörökben jól ismert szólás-mondás szerinti bölcsességet, hogy „nincs rossz időjárás, csak rossz öltözködés.”, figyelembe véve esőálló ruházatot és vízálló lábbelit is vittek magukkal a csoport tagjai.

A rövid simontornyai pihenő után érkezünk a Bakonyerdő Zrt. Devecseri Erdészetének új központi épületéhez. Útközben *Dánfy László* új tagunk, aki vegyész-mérnök (és magán-erdőgazdálkodó), szakmai szemmel ismertette a bauxit ásványból kiinduló Bayer rendszerű timföldgyártási technológiát, amelynek egy mellékterméke a rendkívül erős lúgos kémhatást (13-13,5 pH értékű) mutató és a három évvel ezelőtti katasztrófát okozó vörösiszap.

A Devecseri Erdészettől *Czili Kármén* és munkatársai az éppen csepegni kezdő esőben kiváló vendégszeretettel fogadták a csoportot. Rövid tájékoztatást kaptunk az erdészet tevékenységéről és az őket is ért katasztrófa ma már alig észrevehető kárkövetkezményeinek elhárításáról a Torna-patak menti új épületük esővédő teteje alatt. Látna a vendéglátók igyekezetét, a nap is kisütött és a teljes devecseri, kolontári program alatt kitarított mellettünk. Kolontáron a „Memento” ház közelében egy szépen kialakított emlékparkból néztük a közeli vörösiszap tározócella

leszakadt észak-nyugati gátfalának helyreállítási munkálatait és kaptunk részletes ismertetést a helyiek által átélte, 10 emberéletet követelő és több mint 150 ember égési sérülését okozó 2010. október 4-én 12,30 körül bekövetkezett katasztrófáról. Ez a nap, milyen érdekes, az „Állatok Világnapja” is egyben. Ezt követően néma főhajtással emlékeztünk az áldozatokra, majd a *Makovecz Imre* és csapata által tervezett új falurészbe vitt az utunk, ahol a szép és egymástól valamiben mindig különböző épületek közepén „organikus” építészeti anyagokból felépített emlék-kápolnát tekintettük meg, melynek bejárata mellett emlékkő hirdeti a felépítéshez hozzájáruló 22 hazai erdészeti tár-

Nagymező erdei pihenőt kerestük fel a Keszthelyi-hegységben, ahol az erdészet munkatársai várták a csoportot. *Szakács István* erdészeti igazgató által az esővédő alatt tartott ismertetés után, a magát ismét egy kicsit megemberelő időjárás adta alkalmat kihasználva, a közeli Festetics-kilátóhoz gyalogoltunk fel, ahol az újfent eleredő esőben magasról és messzire tekintve láthattuk a fekete-nyír-állományok pusztulását. A jelenség rendkívüli mértékű fakitermelési feladatot ad az erdészetnek, nem beszélve a keletkező felújítási kötelezettségről, és az azt követő erdőművelési feladatokról. Jelen ismeretek szerint a katasztrófális fenyőpusztulás oka a tartósan csapadékhiányos, aszályos időjárás, mely miatt a legyengült fenyők



A Helyi Csoport a Makovecz-kápolnánál

saság, közöttük a KEFAG és a Bakonyerdő Zrt. nevét is.

A csoport ezek után a Devecseri Erdészet sárosfői vadászházához érkezett, ahol *Varga László* vezérigazgató fogadta a régi barátokat is magában foglaló társaságot. Átfogó ismertetést adott a társaság tevékenységéről, kiemelve a program hátralévő részében bemutatásra kerülő fekete-nyír-pusztulást. A tájékoztató és a felmerült szakmai kérdésekre adott válaszok után fogyasztottuk el a halászlé ebédet, mintegy felkészülve a kora délutáni halastó-látogatásra, ahol szakmai ismertetést kaptunk az erdészettől távoli, de vele történelmileg és az irodalomban együtt említett haltenyésztésről („halat és vadat, s mi jó falat...”).

A vendéglátóktól elköszönve, az ismét eleredt esőben a Gyenesdiáshoz közeli, az erdészet által kialakított, szépen kezelt

elvesztik ellenálló képességüket a gombakárosítókkal szemben.

A hegyről leereszkedve, autóbuszba ülve folytattuk utunkat a Káli-medencébe, ahol a Szentbék-kála melletti „kőtenger” természeti képződményt a Monostorapáti Erdészet munkatársa *Simon György* (aki egyben a közeli Monoszló polgármestere is) mutatta be. A már erős szürkületben, zuhogó esőben, villámlások és dörgések közepette indulunk Balatonfüredre, ahol a csoportot *dr. Szekrényes Tamás* igazgató fogadta a helyi erdészet munkatársaival és a Koczor család konyhával is ellátott pincéjében, a borkóstolóval kiegészített vacsora előtt beszámolt az erdészet feladatairól és a másnap megtekinteni tervezett, vadonatúj Vadaspark kiépítéséről, a helyi idegenforgalom vérkeringésébe bekapcsolásáról.





Hölgyek öröme



Varga László vezérigazgató fogadja a társaságot

A vacsora után a közeli pécselyi Csikós Lovasudvarban szálltunk meg, ahol fáradságűző italok mellett még folytattuk a napi élmények egymás közötti megbeszélését.

Reggeli után érkezünk a balatonfüredi Koloska-völgybe, ahol Balatonfüredi Erdészet munkatársai elvezettek az új Vadasparkhoz. *Némedi Kálmán*, az erdészet műszaki vezetője és kollégái részletes ismertetést adtak a tavaly átadott közjóléti beruházásról és a vadasparkban lévő állatállományról, amelyet közvetlen közelről és a park területén kiépített magaslesekről vehettünk szemügyre. Rendkívül tetszettek a vadma-

darak hálóborítású ketrecai és a belső elektromos védelemmel is ellátott vadkifutók. Innen utunk a Koloska patak mentén, a völgyfőben kiépített erdei pihenőhöz vezetett, ahonnan szakavatott vezetéssel gyalogoltunk a Koloska forrás után a sziklából kibúvó nagyméretű un. Hamavas Béla hársfához. Ezután a sok lépcsős kiépített „Nordic-Walking” úton mentünk fel a Koloska sziklához, ahol gyönyörű őszi lombszíneződésben csodálhattuk meg a cserszömörécés molyhos tölgy virágoskőrís-állományt. Az erdészet munkatársaitól a Koloska csárdában elfogyasztott ebéd után, szerény ajándékaink átadását követően

vettünk búcsút, majd buszra szállva az út élményeit még egyszer megbeszélve 18 óra körül érkezünk haza.

A szakmai és turisztikai, valamint a sárosfői vadászházban, a Koczor-családi és a koloskai csárdákban kapott kulináris élményekért, az erdészbarátsággal bemutatott szakmai programokért ezúton is köszönetet mondunk az OEE Pápai Helyi Csoportjának, a Bakonyerdő Zrt. és a felkeresett erdészetek vezetőinek és nem utolsósorban a KEFAG Zrt. utunkat lehetővé tevő önzetlen támogatásért.

Lejegyezte: **Dánfy László**  
Kecskeméti HCs. új tagja

## Olvasói levél

Tisztelt Szerkesztőség!

*Dr. Rédei Károly, Csiha Imre, dr. Keszérű Zsolt, Rásó János, Kamandiné Végh Ágnes:* „Sarjztatott akác energetikai faültetvények föld feletti dendromasszája” címmel megjelent cikkkel kapcsolatban, az akác további felhasználásának lehetőségére hívnám fel a figyelmet.

„Az Erdő” XXXVII. évf. 10. számában *Keresztesi Béla* akadémikus, „Az akác- és tölgykutatóról” című cikkében az alábbi megjegyzést teszi, megemlítve egy KEFAG kísérletet: „*Appalachia* parcelláját tönkérta a vad. Ez utóbbi fajtát csak bekerített területen lehet telepíteni, kiválóan alkalmas viszont takarmányerdő létesítésére”.

1988-ban — *Keresztesi Béla* akadémikussal közösen — szabadalmi bejelentést tettünk akác takarmányerdőre, majd 1995-ben „*Eljárás emberi tápanyagként, valamint élelmiszer- és gyógyhatású készítmények adalékanyagként alkalmazható készítmény, vagy fehérjekoncentrátum előállítására*” címmel újabb szabadalmi

bejelentéssel éltünk. Mindkét szabadalom alapját a BÁCS-ÁG Kft. Mezőgazdasági Vizsgáló és Termékmínősítő Laboratórium akácórleményre vonatkozó vizsgálatsorozata képezte. Az akácminák elemzése alapján — energetikai hasznosításán túlmenően az akác szélesebb felhasználására nyílat lehetőség humán célú és állati takarmánykénti alkalmazása terén.

Akácminákból készített akácórlemény-minták vizsgálati eredménye /1998. Kecskemét. BÁCS-ÁG. mérési adatai/

A mintavételek során 10x10 m-es területről a még nem befásodott tuskó- és gyökérsarjak kerültek begyűjtésre. Számításunk szerint az 1 hektárról begyűjtendő teljes biomassza tömeg: 10-15 tonna. A begyűjtés ideje augusztus eleje volt. A begyűjtött zöld akác minta szárításra, majd megőrlésre került.

A benyújtott szabadalom kapcsán *dr. Pölös Endre* biológus, főiskolai tanár „*Eljárás, fehérje koncentrátum előállítására, akác alapanyagbázison*” című szakvéleményében (Kecskemét, 1998) a következő megállapítást teszi:

„Az akácfa sokrétű felhasználása felvet még egy, ez ideig ki nem merített lehetőség. A zöldtömeg — elsősorban levél, ill. be nem fásodott szár — mint táplálék, ill. fehérje-forrás alkalmazható, hiszen a nagymértékű elterjedése óriási biomassza tömeget biztosít. Értékes fehérjetartalma állat- és emberi táplálékforrás lehet, bővíve pl. a lucerna és a szójabázisú tápanyag-készítményeket. Megvizsgáltuk az akáclevél és a be nem fásodott szár beltartalmi értékeit (fehérje, aminosav, kiemelten esszenciális aminosavak) összevetve gabonafélék, pl. búza, triticales szemtermésének hasonló értékeivel. Azért a gabonaféléket választottuk összehasonlító objektumnak, mivel évezredek óta az emberiség központi táplálékforrása.

Az akác beltartalmi paraméterei felülmúlták a búza és a triticales értékeit. Magasabb a fehérjetartalmuk, esszenciális aminosavakban — kiemelten argininben — közel háromszor gazdagabbak. A fentiek figyelembe vételével értékes és gyakorlati hasznosításra érdemes szabadalomnak minősítem”.

Kecskemét, 2013. november 29.

Erdész üdvözlettel,

**dr. Szilágyi Attila**

okl. em., okl. növ. véd. szakm.

# Szent Euszták a másik szakmai védőszentünk

**Szent Hubertusz mellett Szent Eusztáchius a kevésbé ismert erdész és vadász égi pártfogónk. Gyakran össze is tévesztik e két személyt, hiszen ábrázolásaik is közel azonosak. Szarvasbika agancsai között egy fénylő kereszt, előtte vagy mellette pedig a szent áll vadászuhanban, zöld kalappal, fegyverrel és kutyával.**

Életéről és halála körülményeiről nem maradtak fenn egykorú adatok. A jóval később keletkezett életrajzában összefolynak a Biblia és a görög regényszerű irodalom emlékei, indiai hatásokkal fűszerezve. A legendája nem mentes a középkori lovagi költészettől sem. A legendának azonban mindig megvan a valóságmagva. Ebben különbözik a mesétől, amely teljes egészében elképzelt csodás történet.

A legenda szerint Szent Euszták eredeti neve Placidus volt, aki Trajanus római császár hadseregében szolgált hadseregszolgaként. Az egyházi krónikák így jellemzik. „Az irgalmasság cselekedeteiben lankadatlan volt, de bálványt imádott. Hitvese ugyanazt a hitet vallotta, és ugyanúgy gyakorolta az irgalmasságot. Két fiát nemzett Placidus, akinek nemeslelkősége szerint nemeslelkűségben neveltette. És mert az irgalmasság cselekedeteit állhatatos buzgalommal gyakorolta, kiérdemelte, hogy az igazság útja megvilágosodjék előtte.”

Nagyon szeretett vadászni. Egyik vadászata alkalmával egy gyönyörű szarvasbika bukkant fel előtte. Placidus üldözőbe vette, de a lova nem bírta utolérni. A nemes vad egy dombtetőn hirtelen megállt és szembefordult üldözőjével. A vadász ámulva látta, hogy agancsai között egy tündöklő feszület tűnik fel. Egyidejűleg hangokat is hallott: „Miért üldözöl, Placidus? Irántad való irgalomból jelentem meg néked ebben az állatban. Én vagyok Krisztus, akit te ismeretlenül tisztelsz. Alamizsnáid feljutottak szíнем elé, ezért jöttem el. E szarvasban, akire vadásztál, én vadásztam terád.”

Placidus megdöbbenve esett le lováról. Fogadalmat tett, hogy csatlakozik az akkor már rohamosan sokasodó keresztényekhez. Végül ígéretet kapott, hogy másnap ugyanazon a helyen megtudhatja jövő sorsát is. Azonnal Rómába sietett, ahol feleségével és két fiával az éjszaka közepén megkeresztelkedett. Róma püspökétől az Euszták nevet kapta.

Másnap a jelenés helyén csakugyan megismerte jövőjét. „Szükséges, hogy sokat eltűnj, hogy e világ mélységes hiúságából lezuhanva megaláztass, majd lelki gazdagságban fölemelkedjél. Ne tántorodj meg, ne törődj korábbi dicsőségeddel, mivel kísértések által, mint új Jóbnak, meg kell próbáltatnod. Hanem

ról, hogy felesége kiszabadult a rabságból, s hogy fiai a közelben élnek, miután mindkettőjüket földművesek és pásztorok szabadították ki a fenevadak torkából.

Ebben az időben a Római Birodalmat már barbár törzsek fenyegették. Trajanus császárnak szüksége volt régi hadvezérére és megbízta a helytartókat, hogy kutassanak utána. A nyomozás eredménnyel járt. A vezért régi sebhelyeiről felismerte két volt katonája. Euszták újra császári ura szolgálatába állt.

Az elrabolt feleség és az eltűnt két fiú később egymásra talált és a szétesett család szinte lehetetlennek látszó módon, de ismét összekerült.

Euszták seregével győzelmesen küzdött a barbárok ellen és katonái élén diadalmenetben vonult be Rómába. Ekkor azonban már Hadrianus volt a császár. A bevonulás után ünnepélyes vallási szertartást tartottak, ahol minden tisztnek áldoznia kellett a pogány római istenek előtt. Csak a vezér hiányzott a szertartásról. Amikor a császár később felelősségre vonta, bátran megvallotta keresztény hitét. Hitvallásáért halálra ítélték és a családjának sem kegyelmeztek. Először oroszlánok elé lökték a férjet, a feleséget és a két fiút. Ám a kiéhezett vadállatok megszelídültek előttük és egyikükhöz sem nyúltak.

Erre egy ércökör belsejébe zárták mind a négyüket és tüzet raktak alájuk, hadd süljenek meg elevenen. Azonban az izzó érckamrából a legnagyobb hőség idején is vidám nótaszó hallatszott. Amikor pedig három nap múlva kinyitották, hamu helyett élettelen, de teljesen ép holtesteket találtak benne.

Euszták szent vértanú tisztelete csak a 8. században került át a keleti egyházból Rómába. Innen terjedt szét a nyugati rítusú Európában. A hívők kétségbeesetten nehéz helyzetekben szoktak hozzá fordulni, közbenjárását kérve. Ezen kívül ő az erdészek és a vadászok másik, elfeledett védőszente.

**Dobay Pál** em.

Kép: The Yorck Project: 10.000 Meisterwerke der Malerei



Vittore Pisanello: Szent Euszták látomása

amint megaláztatasz, eljövök hozzád, s visszahelyezlek korábbi dicsőségedbe. Légy állhatatos, hiszen irgalmasságom óvja lelkedet!” Ezzel az Úr az égbe emelkedett, Euszták pedig hazatérve mindent hírül adott hitvesének.

A csapások rövidesen be is következtek. Az egész család koldusbotra jutott. Euszták családjával együtt Egyiptomba menekült. Az utazás alatt feleségét rablók, fiait vadállatok ragadták el. Óriási volt Euszták fájdalma, de nem roppant össze. Egy faluban mezei munkásnak szegődött el és évekig dolgozott béresként. E hosszú idő alatt is rendíthetetlenül bízott és hitt Istenben. Arra azonban még csak gondolni sem mert, hogy viszontláthassa feleségét és gyermekeit. Hiszen sejtelve sem lehetett ar-



# Egyház és erdészek a Vértes erdeiben

Interjú Spányi Antal püspökkel

**A Vértesi Erdő Zrt. kiemelt figyelmet fordít a vértesi erdőkben megbújó keresztény egyházi műemlékek, emlékhelyek állagmegóvásának előmozdítására, megőrzésük, fenntartásuk elősegítésére. Ennek érdekében évek óta számos kapcsolódó erdei rendezvényt szervez, ahol adományokat is gyűjtenek a leromlott állapotú egyházi vagy egyházi vonatkozású épületek, kápolnák, keresztek felújítására. Ennek köszönhetően is, túlmenően az évszázados tradicionális kereteken, kitűnő szakmai és emberi kapcsolat alakult ki a vértesi erdészek és a katolikus egyház helyi képviselői között. A karácsonyi ünnepek előtt erről is beszélgettünk Spányi Antallal, a Székesfehérvári Egyházmegye püspökével, a Magyar Katolikus Karitászt püspökelnökével.**

– A 22 erdőgazdaság basonlóan gondolkodik abban, hogy szinte mindegyik társadalmi réteg elvárásainak igyekszik megfelelni, amely a magyar erdőket látogatja. Az infrastrukturális fejlesztések mellett a hitélet gyakorlásához is teret szeretnének nyújtani a vallásturisztikai fejlesztésekkel. Így járulnak hozzá abhoz, hogy a keresztény kultúra évezredes múltja megmaradjon a következő nemzedék szemlélésében és a hitélet gyakorlása töretlen legyen. Ön szerint miben tud az erdészirtársadalom segítséget nyújtani az egyháznak, hogy továbbadhassák az eddig megőrzött keresztény kultúra alapvető értékeit?

– Nagy örömmel látom, hogy az erdészek nemcsak az erdők rendbetételére, a turistautak gondozására fordítanak gondot, hanem arra is, hogy az erdőben lévő különböző emlékeket őrizzék, és azokat a környezetükkel együtt olyaná alakítsák, ahol az erdőt járó emberek, a turisták megpihenhetnek, emlékezhetnek, esetleg imádkozhatnak. Külön kiemelkedő esemény volt, amikor a devecseri katasztrófa után az erdészirtársadalom a maga erejével sietett az emberek segítségére és felépítették a *Makovecz Imre* által tervezett ökumenikus kápolnát. Ez a munka, amelyet ilyen sokrétűen végeznek az erdészetek szakemberei, nagyon fontos az egész társadalom számára, hiszen az ember pihenni megy a természetbe. Hogyha ott lelkében gazdagodni tud, akkor még inkább



felüdülve, megerősödve tud visszatérni a mindennapi életéhez, a mindennapi életterébe. Szívből kívánom, hogy az erdészetek munkatársainak ilyen irányú tevékenységét a jó Isten áldása kísérje továbbra!

– A Vértesen is átível a Mária Út. Mit tanácsol, mit tehetnénk annak érdekében, hogy népszerűbb és basonló látogatottságú legyen egyszer, mint a Szent Jakab Út, az El Camino? Mi a jelentősége a zarándoklatoknak az ember életében a 21. században?

– Az ember mindig szeretett zarándokolni. A zarándok elhagyja a maga megszokott, biztos életterét, életkörülményeit és kicsit rábízta magát Istenre, illetve rábízta magát más emberekre. Hiszen a zarándok könnyen kerülhet olyan helyzetbe, hogy mások segítségére szorul és mások segítségét kell, hogy elfogadjja. Egy-egy zarándokút hosszú idő alatt válik olyan nevéssé, ismertté, annyira látogatottá, mint az El Camino, amely valóban reneszánszát éli napjainkban. A Mária Út nemrég indult, a gondolat nemrég született meg. Az erdészeti szakemberei is szeretetükbe, gondoskodásukba, oltalmukba fogadták, ami egyfajta garancia számunkra, hogy a mi kis hazánkban előbbutóbb a Mária Út is olyan fontos lesz a magyarság számára, mint amilyen az európai kereszténységnek az El Camino. Fontos, hogy zarándokoljunk és az utakat járva megtapasztaljuk a csöndben Isten jelenlétét, akár magányosan, akár másokkal összefogva. Megtapasztaljuk mások szeretetét, amelyet tőlük elfogadhatunk, és amelyet nekik mi adhatunk. Szívből kívánom, hogy

ezek a zarándoklatok legyenek egyre népszerűbbek! Köszönöm, hogy tördnek velem!

– A Vértesi Erdő Zrt. Szent Erzsébet-napon bagyományteremtő programot indítva ételt kíván osztani a rászorultak javára. Ön, mint a Katolikus Karitászt elnöke, milyen tanácsot ad, ennek a programnak az indulásakor?

– Nagyon fájdalmas azt látni, hogy mennyi embernek nehéz a mindennapi gondokkal való küzdelem. A téli tüzezőlőnek vagy akár a mindennapi betevő falatnak a beszerzése. A Karitászt próbál ezen segíteni, sok más karitatív szociális célt maga elé tűző szervezettel közösen, velük együttműködve. De természetesen nem vagyunk képesek minden problémát megoldani. Nagyon örülünk, hogy ebben az összefogásban ott láthatjuk magunk mellett a Vértesi Erdő Zrt. munkatársait és a többi erdőgazdaság szakembereit is. Köszönöm ezt a tevékenységet! Úgy is, mint a Magyar Katolikus Karitászt püspökelnöke és szívből kívánom, hogy ebben a munkában, amelyben jót tesznek, teljék minden – a programban résztvevő – munkatársuknak igaz öröme! Szálljon rá igazi békességt!

– Mit kíván azoknak az embereknek, akik az erdőben dolgoznak, az erdő közelében élnek életüket és a magyar erdőket járják felüdülésként?

– Az erdészekre, az erdőben dolgozókra az ember hajlamos irigykedve gondolni. Talán jó levegőn vannak, talán békességben dolgoznak, talán egy csöndes, a rohanó világtól kicsit távol eső környezetben végezhetik munkájukat. Ugyanakkor azt is látjuk, hogy ez a munka bizony nagyon-nagyon nehéz, sokszor keserves, emberpróbáló. Télen-nyáron, fagyban és hőségben, sokszor messze mindentől végeznek nagyon kemény fizikai munkát ezek az emberek. Szívből kívánom, hogy tapasztalják meg ennek a munkának az áldását! A csöndben, a természetben találjanak békét, erősödjenek a szeretetben! Szívből kívánom, hogy legyen az erdőgazdaságok minden dolgozójának, minden munkatársának békés, boldog új esztendője!

Kép, szöveg: **Sárainé Illés Edina**  
Vértesi Erdő Zrt.  
Szerkesztett változat. Szerkesztette:  
**Nagy László**

# JEGYZŐKÖNYV

az Országos Erdészeti Egyesület Küldöttgyűlésének  
2013. november 28-i, 10.30-kor kezdődött üléséről

*Az ülés helyszíne:* Budapest, Alkotmány utcai Székház „Erdész terme”

A küldöttgyűlés a meghirdetett kezdeti időpontban nem volt határozatképes. Ezért a küldöttgyűlés hivatalos megnyitása előtt zajlott a *Magyar Erdészeti és Vadászati Műszaki Segédszemélyzet Országos Egyesületének* történetéről frissen megjelent kötet bemutatása. *Schweighardt Ottó* szerkesztő ismertette a könyv tartalmát, és születésének körülményeit, majd minden küldött számára átadott egy-egy példányt.

Ezt követően a meghívóban meghirdetett módon 10.30-kor kezdődött a küldöttgyűlés hivatalos része.

Az ülést megnyitva *Zambó Péter* elnök köszöntötte a megjelent küldötteket, az elnökség tagjait és az érdeklődő tagokat, majd megállapította, hogy 28 fővel a küldöttgyűlés határozatképes. A jegyzőkönyv vezetésére *Lomniczi Gergely* főtitkár, hitelesítőknél *Kiss László* és *Kálmán Miklós* küldötteket kérte fel. Fentieket, és az ismertetett napirendet a küldöttek tartózkodás és ellenszavazat nélkül egyhangúan elfogadták.

Az első napirendi pont keretében *Zambó Péter* elnök értékelte az Egyesület 2013. évi működését, melyet az elmúlt évek jelentős belső változásai után a stabilizálódás jellemez. A legfontosabb a stabil taglétszám, ami év elején 3200-3300 fő között mozog, míg év végére 3500 fő fölé emelkedik. A megbízható működést szolgálta az Alapszabály 2013. évi megújítása, ami a jogszabályi kötelező módosítások mellett több ponton az Egyesület belső életét is megreformálta. Az Alapszabály módosítását követi a többi szabályzat ebből fakadó átdolgozása, amelyek közül már elkészült a Kitüntetési Szabályzat, és folyamatban van a Választási Szabályzat, a Szervezeti és Működési Szabályzat, valamint az Erdészeti Lapok Szerkesztési és Kiadási Szabályzatának átdolgozása.

Az elnök sikeresnek értékelte az Egyesület tájékoztatási tevékenységében elindított változtatásokat. Ezek között kiemelkedik az Erdészeti Lapok kiadásával kapcsolatban kialakított rendszeresség és kiszámíthatóság fenntartása. 2013 júniusától a Lapok teljes színes kivitelben jelenik meg. Szintén fontos eredmény az egyesületi honlap ágazati hírforrásként történő működtetése és a

kapcsolódó tematikus honlapok (pl. Az év fája vagy az Erdők Hete honlapok) kialakítása. Fontos eredmény az Egyesület szellemi hagyatékának, az Erdészeti Lapoknak és a Könyvtárnak megjelenítése az Egyesület vagyonában.

A hagyományok megőrzésével kapcsolatos törekvéssel függ össze a Könyvtár gyarapítása, a műemlékek restaurálása, egyre több magángyűjtemény és hagyaték befogadása, az Erdészettörténeti Közlemények digitalizálása. Többek között ez utóbbi munkát is támogatta idén a Wagner Károly Alapítvány. Hatékonyan működik az Egyesület által alapított másik alapítvány, a szociális segélyeket és tanulmányi ösztöndíjakat adó Erdészcsillag Alapítvány is. Egyesületi vonatkozásban két jelentősebb jubileumot ünnepeltünk idén: az erdész szakképzés elindításának 130 éves évfordulóját az Ásotthalmi iskola megalapításával, illetve az Erdészettörténeti Szakosztály fennállásának 50. jubileumát. Az egyesületi rendezvények sorában sikerrel zajlott a 144. Vándorgyűlés Tatán, ehhez kapcsolódva az Év Erdésze Verseny. Sikeres volt az Erdésznők Találkozója Soponyán. Az elnök külön is megköszönte a szervezésben részt vevő, házigazda erdőgazdaságok munkáját. Ágazatunkon kívüli szereplőknek szólt az idén XVII. alkalommal megrendezett Erdők Hete, illetve a „Fiatalok az Európai Erdőkben” elnevezésű nemzetközi középiskolai verseny, ahol ismét dobogóra állhatott a magyar csapat.

Kézzelfogható eredményei vannak a sok feladatot adó érdekképviseleti munkának. Az Egyesület stratégiai partnerségi megállapodást kötött a Vidékfejlesztési Minisztériummal, és partnerségi megállapodást a Nemzeti Agrárgazdasági Kamarával. *Zambó Péter* az Egyesület jelentőségének növekedéseként és a szakmai érdekképviseleti munka új lehetőségeként értékelte, hogy az Egyesület elnökeként őt választotta három évre elnökének az Országos Erdő Tanács. Az elnök a novemberi soproni kihelyezett elnökségi ülésen személyesen tapasztaltakat példaként említve összességében eseménydús-ként értékelte a lezáruló évet, amelyet stabil és kiszámítható működés jellemez. Minden tisztségviselőnek, egyesü-

leti tagnak ezúton is megköszönte az ebben nyújtott segítséget, nem egyszer áldozatos munkát.

A második napirendi pont keretében *Wisnowszky Károly*, az Országos Választási Bizottság elnöke ismertette az Alapszabály szerinti választási rendet, amely szerint 2014-ben szeptember 30-ig kerül sor a küldöttek és helyi csoport, szakosztály tisztségviselők megválasztására, majd ezt követően november 30-ig az országos tisztségviselők megválasztására. A következő elnökség mandátuma 2015. január 1-én kezdődik. Felhívta az elnökség figyelmét, hogy a választási folyamat szabdezt előtt szükséges a Választási Szabályzat módosítása. Fentieket a küldöttek a következő határozat elfogadásával erősítették meg.

## **5/2013. (11.28.) sz. küldöttgyűlési határozat:**

**A küldöttgyűlés az új Alapszabályban foglaltakkal való összhangban megállapítja és rögzíti, hogy a küldöttek, helyi csoport és szakosztály tisztségviselők feladatukat 2014. szeptember 30-ig, az országos tisztségviselők feladatukat 2014. december 31-ig látják el. Együttal a küldöttgyűlés felkéri az elnökséget, hogy legkésőbb a következő küldöttgyűlésig az Alapszabálynak megfelelően módosítsa a Választási Szabályzatot.**

**Jelen van 28 fő küldött; szavazatok: 28 igen, 0 tartózkodás, 0 nem**

A harmadik napirendi pontban az elnökség határozata alapján *Zambó Péter* elnök a 2014. évi tagdíjak megállapításához azt javasolta, hogy tekintettel a fogyasztói árindex kismértékű (várhatóan 2% körüli) változására, a tagdíjak ne változzanak 2013-hoz képest. *Für Tamás* kérdésére, miszerint a korábbi évek ezzel kapcsolatos küldöttgyűlési határozata nem kötelez-e tagdíj módosításra, *Lomniczi Gergely* főtitkár elmondta, hogy az Alapszabály értelmében a tagdíj mértékének meghatározása a küldöttgyűlés kizárólagos jogköre. A korábban nem ismert tények fényében (alacsony infláció) a küldötteknek joguk van újra gondolni a 2014. évi tagdíjak kérdését. A 2% körüli változás adminisztratív szempontból nehezen kivitelezhető, így reálsan nem remélhető tőle bevétel növekedés. Az Egyesület gazdálkodása stabil, ilyen kismértékű változás érdemben nem befolyásolja a működést.



**6/2013. (11.28.) sz. küldöttgyűlési határozat: A küldöttgyűlés a 2014-es tagdíjak vonatkozásában a 2013. évi összegek változatlanul hagyása mellett dönt.**

**Jelen van 29 fő küldött; szavazatok: 29 igen, 0 tartózkodás, 0 nem**

**(A napirend tárgyalása közben egy fő küldött, aki késését jelezte, megérkezett.)**

Az egyebek napirendi pont keretében Lomniczi Gergely főtitkár ismertette, hogy 2014-ben a Soproni Helyi

Csoport és a TAEG Zrt. meghívására Sopronban lesz a Vándorgyűlés, 2014. június 13-14-én, közvetlenül azt megelőzően pedig az Év Erdésze Verseny 2014. évi döntője. A 2014-i évi tagdíjak fizetési határideje 2014. január 31., amiről a tagságot az Erdészeti Lapokon, a honlapon és a tisztségviselőknél keresztül értesíti a titkárság. A tagsági kártyák érvényesítése 2014. február 28. után a helyi csoportok számára kiküldött matricákkal történik majd. 2014-ben Az év fája a mezei juhar. A XVIII. Erdők Hete az év 40. hetében lesz.

Az ülés végén Zambó Péter elnök megköszönte a küldöttek aktív részvételét, majd áldott Karácsonyt és boldog Új Évet kívánva bezárta a küldöttgyűlést.

kmf.

**Zambó Péter**  
elnök

**Lomniczi Gergely**  
jegyzőkönyvvezető

Hitelesítők:

**Kálmán Miklós**  
küldött

**Kiss László**  
küldött

## A Paulin-féle barométer az Egyesület könyvtárában

Gerely Ferenc tagtársunk már eddig is számos értékes kiadvánnyal, erdészeti vonatkozású tárgyi emlékekkel gyarapította könyvtárunkat. A karácsonyi ünnepek előtt nagy örömmel vettük kézhez legújabb, rendkívül értékes ajándékát, egy Paulin-féle barometrikus magasságmérőt.

A Paulin barométert Svédországban fejlesztették ki. A belső szerkezete mechanikus. Ropant érzékeny műszer, általában állványon rögzítve, beszintezve használják. A gyártó és feltehetően a forgalmazó is a SYSTEM PAULIN AKTIEBOLAG Alstromergatan 39 Stockholm. A műszerhez korrekciós táblázat és német nyelvű tájékoztató is tartozik.

Az Erdőterv három ilyen műszert vett 1955-ben. Amikor az ERFATERV készleteinek nagy részét 1982-ben kislejtették, meg lehetett vásárolni ezeket a műszereket, egyenként 3000 forintért. Az OEE-nek most adományozott műszert a Magyar Sí-szövetség akkori főtitkára, *Holéczy Tibor* vette meg. Egy ilyen barométer még Gerely Ferenc tulajdonában van, a harmadik

sorsa ismeretlen. Állapotuk alapján nem sokat használhatták a műszereket. A Nyugat-magyarországi Egyetem birtokában is van egy példány.

A műszert az erdészet területén közelítő pontosságú magassági alappont sűrítéshez, az erdészeti utak nyomvonalának felkereséséhez, illetve kötélpályatervek készítéséhez, valamint azok nyomvonalának magassági kitzéséhez lehet alkalmazni. Pontossága megfelelő mérés technika és korrekciós táblázat alkalmazásával 1 m-en belüli. Gerely Ferenc utoljára a Szilvásvárad – Bükk-fennsík – Garadna vasútvonal tanulmánytervének készítésekor használta 1980-ban.

Az értékes karácsonyi ajándékot ezúton is szeretnénk megköszönni! A műszer megtekinthető az Országos Erdészeti Egyesület Wagner Károly Erdészeti Szakönyvtárában.

**Dr. Sárvári János**  
a Könyvtár őr



**Tagdíj befizetési felhívás!**

### Tisztelt Tagtársak!

Az Országos Erdészeti Egyesület küldöttgyűlése változatlanul hagyva, a következőkben állapította meg a 2014. évi tagdíjakat:

Tagdíj-kategória	Éves tagdíj
Kedvezményes (diák, GYES-GYED, munkanélküli, külföldi)	1200.- Ft
Nyugdíjas	3600.- Ft
Aktív dolgozó	9600.- Ft

A tagdíj igény esetén két részletben fizethető. Az első részlet fizetésének határideje: 2014. január 31. (egész éves vagy 6 havi tagdíj). A második részlet fizetésének határideje: 2014. június 15. (hat havi tagdíj). A tagsági kártyák érvényesítése a helyi csoportokon keresztül kiosztott matricával történik, a 2013-as kártyák 2014. február 28-ig érvényesek.

Tisztelettel kérem a tagdíjfizetéssel kapcsolatos határidő betartását!

Lomniczi Gergely  
főtitkár



**A tagdíj befizetésének határideje: 2014. január 31. péntek**

# Emlékezés dr. Kondor Antal soproni erdőmérnök-tanárra

Nemrégiben, aforizmás kedvemben fogalmazódott meg bennem: Ma már többnyire úgy van, hogy a szó el is száll, és írásban is megmarad.

De most a szó, és az egyszer, vagy csak néhányszor, ráadásul elég régen hallott szöfűzések mint bumerángok, visszazálltak. Mintha épp, hogy csak elhangzottak volna. Pedig annyi év telt el közben, mint amennyi éves akkoriban volt a Tanár Úr. Tanítónk és nevelőnk is egyben. Nevelőtanár.

Aki München világháborús bombázását megjárva, idehaza a zalai erdőkben kezdte a gyakorlati pályát. Több-ször felemlítette, hogy nem tanári, nevelői pályára készült. Mégis: a soproni erdőipari, majd erdészeti technikumban, ahová az ország kétharmad részéről, kötelező előgyakorlat után iskolázódtunk be, már az első alkalmak egyikén megkezdte a kis közösségünk erőterének fejlesztését. Frázisnak tűnő gondolatok, szólások: „Egy vérből valók vagyunk.; Édesanyátok helyett apátok lesztek.”

Néhány héttel később már tudatosította, hogy miben különbözik a technikus az irodalmártól: t. i., hogy „a technikus a gondolatait nemcsak szóban és írásban, hanem rajzban is ki tudja fejezni.”

„Olvastátok Tarle: Napoleon-ját?” – szúrta közbe, amikor rendszeres könyvtári olvasásra buzdított: „Vannak ott indiánkönyvek is.” – igyekezett a kamaszok érdeklődési szférája felé is húzódní. A latinos ’művelődésünkre’, ami a növények tudományos nevét illeti, kényesen ügyelt. A feleléskor fonetikusán kiejtett növénynevekre „Aki nem tud arabusul, ne beszéljen arabusul.” megjegyzéssel reagált.

„A tanárok is voltak fiatalok.” – többszöri hangoztatása, talán a diákrúkkók tárházának kellő ismeretére utalt. Mint mondta: „Engem nem lehet megkerülni.” Eltökélt véleményének gyakran a „Quod dixi dixi.”-vel adott nyomatékot, de esetenként kijelentette: „Tévedhetek én is.”

És évről évre, hóban, esőben, viharban, hőségben, beosztás szerint, reggel negyed hétkor, a felharsogó kollégiumi csengő-hanggal azonos pillanatban a „Jó reggelt! Ébresztő! – Hiányzó, beteg van? – Innen ki hiányzik? – Neked is köszöntem, édes fiam!” – sorozattal igyekezett kiűzni az álmat a szemekből. A higiénés rend, a körletrend szintén napi téma lett. Eseti szoba-, vagy szekrényvizit idején, ha a helyi levegő szennyezettsége – ráérzésre – elérte-meghalad-

ta a riasztási fokot, közölte: „Itt olyan bűz van, mint a tyúkölbán nyári zápor után.” A reggeli ’szobarend’ szemrevételezését a mosdói felügyelete követte. A mosdást elbliccelni igyekvők okulására említette egyszer (többször?): „Még háborúban se szabad mindig nem mosakodni.” (sic! – így hát a kilencszázhatvanas években pláne nem!).

És lehetne itt sorolnom még a ránk, akkori tanítványaira utaló kitételeket. Az „Ilyen osztályom még nem volt.” kijelentésével, ami egy-két alkalommal tört ki belőle (lehet, hogy más évfolyamoknál szintén), a megrökönyödésének adott hangot. Mindenesetre: konstruktív, nyílt szellemű társaságnak érezhettem mégis akkori magunkat, 45 év távlatból is. Ennek kinyomtatott emlékei, az ERTI 2008-ban kiadott, *Erdészélet – erdészlélek* c. kötet (a debreceni OEE Vándorgyűlés batyujából) 88. oldalán, *Furfangos válaszok* cím alatt olvashatók.

„Változnak az idők, és velük együtt mi is.” – hallhattuk, olvashattuk tőle többször, több helyen. És tudjuk, tapasztalhatjuk, hogy a tananyag is időről időre változik.

Tisztelt Tanár Úr! Az emléke: örök.

**Apatóczy István**

ny. erdész

Képek: **Bolla Sándor**





## Kertész János (1933–2013)

A Boldogkőváraljai Erdészet volt dolgozó telefonon kaptuk a hírt, hogy Kertész János erdésztechnikus kollégánk, barátunk 2013. augusztus 12-én hosszan tartó betegség után elhunyt. Nekem jutott az a szomorú feladat, hogy utolsó útja végén elköszönjek tőle a Zempléni-hegységi nyugdíjas erdészek nevében.

Azon kevés Zempléni-hegységi erdészek közé tartozott, aki 17 évesen, gyerekfejjel kezdett dolgozni szülőfaluja erdeiben, és onnan került nyugállományba. Majd még 10 évig, 2003-ig az újonnan alakult Erdőszövetkezet vezetőjeként, majd erdészeként biztosította a község erdőállományainak szakszerű kezelését.

A munkakönyvébe bejegyzett adatok szerint 1951. március 16-ától napszámoként kezdett dolgozni a Hernád völgyi Állami Erdőgazdaság baskói üzemegységénél, majd annak jogutódjánál 1958. június 27-ig.

A kezdeti időben kézi fakitermelésekben dolgozott, de szerénységére, megbízhatóságára és szellemi képességeire hamar felfigyeltek felettesei, ezért először a vágástéri fakészletek felvételezésében, majd irodai munkákra (bérjegyzék készítése, elszámolás) alkalmazták. 1958 tavaszán hoztói tanfolyamon vett részt és azt követően 1966-ig ebben a minőségben dolgozott a Zempléni-hegységi Állami Erdőgazdaság boldogkőváraljai erdészeténél, a baskói védkerületben.

Ezen időszakban szerezte meg az erdőgazdálkodás tő melletti alapismereteit első mentorától, Dudics István kerületvezető erdésztől, akivel annak 1965-ben bekövetkezett haláláig dolgozott a simai és baskói állami erdőkben. Együtt építették fel a Boldogkőújfalui község határában elterülő Nagy-Korsós-hegy északi oldalában a Dobrai-réti munkásmelegedőt. Rövid időre a védkerületet irányította beosztott erdészként, 1967. december 31-ig.

Erdész pályafutása során több településre javasolták kerületvezető erdésznek, de ennél sokkal fontosabb volt számára a szülőfalujához és családjához való ragaszkodása.

Mint legtöbb falubéli kortársa, ő is Baskón találta meg élete párját, Erzsikét, aki közös életük támasza volt. Ő tette lehetővé, hogy erdészként csak a rábizott erdőterület őrzésével és a keze alatt dolgozó fizikai munkások irányításával foglalkozhasson.

Utolsó megbeszélte találkozásunk már nem jött létre, mert előző nap került kórházba, így nem tudtam megköszönni őszinte barátságát, több évtizedes szakmai együttműködésünket. Erdész pályafutásom elején, 1968. január 1-jétől dolgoztunk együtt – néha a kelletténél is többet - a volt Boldogkőváraljai Erdészet eredményes gazdálkodásáért, én erdészvezetőként, kollégám pedig beosztott erdészként a baskói védkerületben Poremba László kerületvezető mellett. Az Erdőgazdaság központjában bekövetkezett változások, átszervezések után rövid időn belül az erdészetnél is szervezeti átalakítást hajtottunk végre. Így lett a baskói csikótelep vezetője és az erdészet kezelésében lévő mezőgazdasági területek (Boldogkőváralja

74 ha, Sima-Baskó 20 ha) felelőse a szakszerű gépesített gazdálkodásért mezőgazdasági brigádvezető beosztásban. Az erdészeti fogatüzem 12-14 pár lovának, valamint a csikótelep 50-60 növendékének a szálás- és szemestakarmány-szükségletének éves biztosítása rendkívül felelős szervező munkát és szaktudást kívánt meg. Ennek csak olyan nagy tudású és munkaszerető személyiség felelt meg, mint János kollégám.

Rendkívüli alkalmazkodó képessége, mindig mosolygós arca, csillogó kék szeme bizalmat sugárzott az emberek felé, ezért volt képes minden rábizott feladatot időben és magas színvonalon megoldani. Volt erdész kollégái közül kevesen állíthatják magukról, hogy így szerették, becsülték az erdőt, a természetet, benne a vadállományt, mint ahogyan Kertész János, a „Baskói Kis Ügyes”.

Az erdész-vadász hagyományoknak is lelkes támogatója volt, ennek köszönhető, hogy Dudics István mentora emlékére 1968-ban megvalósult egy forrásfoglalás a Baskói Disznóverem oldalában, 1970-ben pedig elkészült az aranyosvölgyi Erdész-forrás pihenő és emlékhely.

Kiemelkedő szerepe volt a községi erdőbirtok területén lévő Macskalyuki forrásfoglalásban és a vadászház felépítésében és üzemeltetésében, amelyet zömében társadalmi munkában végeztek, a keze alatt dolgozó szorgalmas emberekkel együtt.

Ugyan 1974 végén szakmai együttműködésünk megszakadt, de a Teremtő jóvoltából 1992-ben erdőrendezőként ismét együtt jártuk be és mértük fel a kezelésére bízott községi erdőt, amelyben a következő 10 évben is lelkiismeretes és felelősségteljesen gazdálkodott a Baskói Erdő- és Szolgáltató Szövetkezet alkalmazottjaként.

Erdész pályafutásom végén 1999-2000-ig erdőfelügyelőként újból összehozott a sors bennünket, s közösen terveztük a már önálló Baskói Erdőbirtokosság következő tíz évének feladatait, és értékeltük az előző időszak eredményeit. Ekkor szövődött köztünk az az őszinte, közös tiszteleten alapuló erdészbarátság, amelyet az azt követő tíz évben már nyugdíjasként éltünk meg. Jó volt visszaemlékezni az együtt megoldott feladatokra, nehézségekre, eredményekre, volt erdész kollégáink életútjára.

Amikor végleg elválnak útjaink, nem csak családtagjai gyászolnak. Gyászolják őt kis falujában a kortársak, munkatársak, de gyászolják a községi erdők, a dimbes-domboz Hallgató, a község fölött őrökődő Kőrös-hegy, a mogyoróskai Vitajka, Boglyaska, s a gyerekkori emlékeket őrző Bikk-legelő, amelyen ma már több évtizedes tölgy- és bükkerdő lombjai susognak.

Földi pályafutását befejezve talán már újra találkozott elhunyt erdész kollégáival, barátaival, a jó öreg Dudics Pista bácsival, első üzemi vezetőjével, Tóth Pállal, Kovács István számvevő erdészekkel, na és a falubeliekkel.

Nagyra becsült szülei, családja után az erdő és a természet szeretete volt élete értelme, akik és amelyek végig segítették álmai megvalósítását, elkísérték közel ötvenéves szakmai útján. Közös hitünk, vallásunk tette

lehetővé, hogy öreg napjainkban sem távolodjunk el szakmai hivatásunktól, hiszen Zempléni Erdésznek lenni megtiszteltetés, az erdő nemcsak munkahely, hanem olyan életközösség, ahol az ember mindig békére talál.

Remélem, emlékét megőrizhetjük az utódok számára is a volt munkahelyén majdan felállítandó emlékoszloppal. Sírhalma rá kerüljön mindig néhány fenyő- és tölgyfaág, az arra járó erdőszerető emberek jóvoltából. Az örök életben adassék meg számára az, amit tisztességes pályafutása során adott szerető családjának és volt erdész kollégáinak. Nyugodjék békében!

Fehér István

## dr. Kondor Antal (1922–2013)

*„A tölgyek alatt  
Vágyom lenyugodni,  
Ha csontjaimat  
Meg kelletik adni;  
De, akárból vár  
A pibenő hely reám:  
Egyszerűen bár,  
Tölgy lenne a fejfám!”  
(Arany János)*



2013. november 25-én délután 5 órakerületének 91. évében dr. Kondor Antal csöndesen örök nyugalomra tért.

A Vas megyei Balozsamegyeren született 1922. szeptember 18-án. Szülei a föld-

műveléssel felhagyó első generációhoz tartoztak, édesapja pénzügyőrként dolgozott. Neveltetésével hozta magával a föld szeretetét, a vallásos hitet, az egyenes emberi magatartást, a törekvést, a szorgalmat, ami egész életét jellemezte.

Körmenden végzett 4 elemi osztályt, majd Kőszegen a bencéseknél 8 osztályos gimnáziumot. Mindig jeles tanuló volt. Itt hallotta először az élet minden területére alkalmazható és érvényesíthető latin közmondásokat, amiket tanítványai is gyakran hallhattak tőle. Alkalma nyílt a községi hegyek és környékük megismerésére, ami döntő szerepet játszott pályaválasztásában. 1940-ben jelentkezett a Soproni Egyetem Erdőmérnöki Karára, ahol 1944 őszén oklevelet szerzett.

Végzés után azonnal a Kőszegi Erdőgazdálkodásánál kezdett dolgozni, de a háború utolsó évében katonai behívót kapott. A háború végén amerikai fogságba esett, ahonnan 1945 októberében térhetett haza. Ekkor a Zalaezerségi Erdőgazdasághoz került, ott a Lenti Erdőgazdálkodásához helyezték, majd Bánokszentgyörgyre erdőgazdálkodónak. A Zalában töltött néhány év emlékezetes maradt számára, tanári éveiben rengeteg példát, eseményt hozott elő az ott szerzett tapasztalataiból.

Nem választotta hivatásának a tanárságot, átszervezés miatt került Sárvárra, aztán Ikkervára az erdészképzőbe, majd 1951-ben a Soproni Erdészeti Technikumba. Az okta-

tásban töltött évek alatt ízig-vérig lelkes pedagógussá, elhivatott nevelővé vált. Az első évben mint az erdőgazdaságtól odakertült szakembert, az igazgató a gyakorlatok vezetésével bízta meg. A hét minden munkanapján valamelyik osztály külső gyakorlatát irányította, az ismert és abban az időben alkalmazott gyakorlati módszereket tanította. Az első év után ő is kapcsolódott a rendszeres belső oktatáshoz, növénytant, erdőművelést és erdővédelmet tanított, nevelőtanári munkát is vállalt.

Elve volt, hogy csak kitaró és alapos munkával lehet eredményesen dolgozni. Fontosnak tartotta, hogy naprakész tudást közvetítsen, így oktatói tevékenységébe mindig beépítette a témához kapcsolódó legújabb kutatási eredményeket.

Szigorú erkölcsi normák szerint élt, amit tanítványaitól is megkövetelt. Munkatársai és diákjai körében tiszteletet és elismerést vívott ki nemcsak szakmai tudásával, hanem széles körű műveltségével, olvasottságával is.

Folyamatosan képezte magát. Felsőfokú gombaszakértői vizsgát tett, mérnök-tanári végzettséggel és növényvédő szakmérnöki oklevéllel is rendelkezett. A cseréltgyellegzetes tulajdonságait vizsgálva új ismeretekre tett szert és a gyapjaspile károsításainak témájából doktorált. Odaadó munkájának köszönhetően a Mezőgazdaság, az Erdészet és az Oktatás Kiváló Dolgozója címmel, Bedő Albert és Kaán Károly díjjal, Életpálya Emleklaplakett arany fokozatával kitüntetett, vasdiplomás erdőmérnök volt.

Az iskolai sportéletében is jelentős szerepet játszott. A tanár-diák asztalitenisz egyes csapat oszlopos tagja volt, éveken keresztül rendszeresen a városi bajnokság első-második helyén végeztek. Bár a szombathelyi Haladás szurkolója volt, az SVSE hazai mérkőzéseiről sosem hiányzott. Az iskola focicsapatának edzője, mestere volt. Kerékpáron kísérte az erónléti edzéseken futó versenyzőket, és olyan szakmai tudást oltott beléjük, amiknek a mai csapatok is hasznát vehetnék.

Szabadidejében lelkesen kertészkedett, gyümölcsfáiban és nemesített szelídgesztenyéiben mindig örömet lelte.

Velem egykorú, igaz barátom volt, akivel 35 éven keresztül egymás mellett ültünk a tanári szobában, azonos tantárgyakat tanítottunk, és társszerzőként írtuk az általunk oktatott tárgyak iskolai tankönyveit és a továbbképzősök jegyzeteit.

1995-ben ment nyugdíjba, de ezt követően még 10 évig óraadó és kollégiumi nevelőként dolgozott. Osztályai találkozóin, amíg tehetett, mindig részt vett, majd idővel ezeket az együttléteket a volt kollégák és tanítványok látogatása, telefonhívása pótolta.

Meghatározóan fontos értéket képviselt számára a család, bűbájos felesége, Marika, két lánya és fia, majd később az unokák. Sajnálatos módon feleségét 1997-ben egy vasúti baleset következtében elveszítette, halálát igazán soha nem tudta feldolgozni.

Élete utolsó szakaszát a Bencés Otthonban töltötte, ahol bölcs beletörődéssel, igaz Istenhittel fogadta sorsát.

Végso útjára, szeretett felesége mellé, hozzátartozói, tanártársai, volt tanítványai

kísérték a soproni Szent Mihály-templom melletti régi temetőbe.

Nyugodjék békében!

**dr. Jereb Ottó**

vasdiplomás erdőmérnök

### **Kováts Sándor Gyula (1931–2013)**

Kováts Sanyi bácsi, kollégáinak hétköznapi megszólításaként a „TS”, régen elkerült a Kiskunságból, ahol aktív erdészéletét töltötte. Volt munkatársai, erdész barátai nem felejtették el őt és mélyen megrendültek, amikor nyár elején Gyula fiuk hírül adta, Sanyi bácsi csendesen eltávozott az élők sorából. Számos kiskunsági erdész barátja vett tőle végső búcsút temetése napján, a Balaton mellékén. Életútját az elhangzott búcsúbeszédből idézzük fel.

Kováts Sándor Gyula Encsen látta meg a napvilágot 1931. augusztus 15-én ikertestvérével, Ödönnel együtt. Gyökerei Erdélybe nyúlnak vissza, erdészcsaládból származott. Édesapja és nagyapja is erdész volt. Így öröklődött tovább apáról fiúra három generáción át a tavony szép ősi mesterség, az erdési munka. A szülőktől hozta a természet szeretetét, a munka becsületét, s azokat a nemes emberi tulajdonságait, amely élete végéig elkísérték őt. Nem volt könnyű boldogulniuk az elmúlt századelő s a háború nehézségei között. Szerény, egyszerű körülmények között, több helyen élt a család, testvéreivel felnöve valamennyien szakmát tanultak, mindnyájan megállták helyüket az életben. Segítette őket a családi összefogás ereje, az együvé tartozás, a szeretet, a zene iránti fogékonyságuk, a hegedülésben megszerzett tudásuk és örömeik.

Gyula az iskolát Miskolcon végezte, majd egyenes út vezetett Sopronba, ahol erdésznek tanult. Fiatalon Gyömrőn ismerkedett meg élete párjával, Krisztinával, s hamarosan összeházasodtak. Több erdészet kerületében is dolgozott, ahogy választott erdész hivatása szolgáltatta. Hosszú évtizedeken át végezte munkáját a Kiskunságban és a kecskeméti székhelyű erdőgazdaság Kerekgyházi Erdészetétől ment nyugdíjba. Szerette a természetet, az erdőt, hosszú éveken át vadászott, de soha nem a trófea, hanem a vadászat ősi tudománya, különösége és szépsége vonzotta. Szerette szakmáját, széles körű szakmai és világi tudással rendelkezett. Minden érdekelt, az ősi értékek, a történelem, a biblia, az új ismeretek elsajátítása s a mindennapok eseményei. Fogékony volt az új dolgokra, a változásra, szerette a fiatalokat, nyitott és érdeklődő az emberek s az őt körülvevő világ iránt. Munkája mellett sokat tett a munkahelyi közösségek, az emberek szolgálatában. Szakszerzési titkárként szívén viselte az erdésznél dolgozók, az egyszerű emberek sorsát, életük jobbításáért mindent elkövetett. Szigorú volt önmagával és családjával szemben, mert soha nem élt semmilyen előnnyel, ízig-vérig becsületes, dolgozó, segítőkész, szeretetteljes ember és vezető volt. Nagyon szerették, tisztelték kollégái, vezetői, mint ahogy ő is tisztelte és szerette munkatársait.

Munkája mellett a család volt számára a legfontosabb érték. Feleségével nagy szeretetben, féltő gondoskodásban nevelték fel egyetlen fiukat, Gyulát. Az édesapa mindenre megtanította fiát, növekedése esztendeiben titokban abban bízva, hogy ő is erdész lesz. A Kiskunsági Erdőgazdaság kunpeszeri erdészházában éltek hárman, az idillinek látó környezetén túl, messze a településektől sok nehézséggel kellett megküzdeniük. Szorgalmas emberek voltak, gazdálkodtak, állatokat tartottak. Sokat dolgoztak, hogy előre jussanak, boldoguljanak, s gyermeküket segítségük növekedése, útra indulása esztendejében is. Az édesapa jó szívvel támogatta fia más irányú – a vendéglátásban kiteljesedő – tehetségét, terveit. Büszke volt rá, s már nem bánta, hogy nem folytatja a több generációs örökséget, az erdészet munkát. 1969-ben a Balaton-parton, Káptalanfüreden vettek telket, s a hegy tetején házat építettek fel, amelyet erdő véti körül és kellemes hétvégeket, nyarakat töltöttek itt a családdal, rokonsággal, barátokkal. Aztán fia élete, munkája és vállalkozása itt tartotta Balatonalmádiban, aki elismert és sikeres vállalkozóként végzi munkáját, amelyre oly büszke volt az édesapa. Itt eresztettek végleg gyökeret, szép otthonot teremtettek közösen, ahol szülők, fia és családja, az unokák szoros kötődésben, egymás kölcsönös segítségével élhetnek. A boldog nagyszülők örömmel vigyáztak az unokákra. Tanította a nagyapa Krisztián és Zsuzsika unokáját a jóra, a szépre, az igaz emberi értékekre, az erdő, a madarak szeretetére. Télen magokat szórtak az etetőbe és együtt leshették nagy izgalommal, milyen kismadár jön eledelre. Sokat játszott a nagyapa az unokáival, büszke volt eredményeikre, sikereikre. Gyula bácsi szerette a sportot, a focit, fiatalon ő is rúgta a labdát, szerette a kézilabdát s még asztalitenisz házi-verseny is nyert. Élete végéig aktív, derűs, jó kedélyű ember volt. Feleségével egygye forrt életük, aki aktív éveiben is – munkáját maximálisan támogatva – biztos pont volt nem csak Gyula bácsi, de fiáék életében is. Házasságuk 59 esztendeje alatt voltak ugyan kemény helyzetek, de mindig közösen oldották meg azokat. Nem csak a munkában álltak helyt életük során, de megtapasztalták a pihenés, a költsékes örömeit is.

82 évesen is tele volt vitalitással, tenni akarással. Autót vezetett, végezte a mindennapok feladatait. Nem volt beteg, bár megtanult együtt élni az időskori bajokkal. Még egy hónapja büszkélkedett orvosának, hogy milyen jó egészségben van. Tele volt tervekkel, a kert munkáit végezte, tervezte az újabb ültetéseket, a virágoskerttel kapcsolatos feladatokat. Élete utolsó napján is végig dolgozott – nem csak magának bizonyítva – hogy ő bírja még a munkát. A nap végeztével a kertben vártanul az utolsó dobantotta a szíve s örökre megpihent. S maradt utána nagy-nagy űr. Az elme által még fel sem fogható valóság, nagy fájdalom, bánat. E megemlékező sorokkal veszünk mi is búcsút tőle itt az Erdészeti Lapok hasábjain. Nyugodjék békében Sanyi bácsi!

**Koczka Zoltán**

H.Cs. titkár



# Fenn a magas északon

**A korábban Abaúj vármegyéhez tartozó országrészebe egészen másként képződik az erdős tájainkon kevésbé ismert értékeket kutató rovatszerkesztő, mintha a nyugati határszél felé fordítaná sokat látott bakancsát. Hiszen a Zemplén egésze és benne különösen az ország legészakibb kistáját jelentő Felső-Hegyköz — az azt övező hegyvidékkel együtt — vajmi kevésbé tükrözi Magyarországot, oly sok más tájegységén érezhető pannon kisugárzását. A „messzi északiság” a táj eltérő ízének a kulcsa, hiszen ez teremt ma is szerves kapcsolatot a vidéket magába foglaló és annak keretet adó Kárpátokkal.**

A Hegyközt övező erdős hegytáj felfedezésére a legalkalmasabb kiindulópont e vidék kincsestára, az országban egyedülálló tájképi adottságokkal és sokszínű természeti és kulturális értékekkel rendelkező Füzér. Dél felől érkezve nem lehet nem megállni a Bisópaták felett emelkedő Dobogó platóján és gyönyörködni a szinte mesekönyv illusztrációnak is beillő, a Nagy-Milic vulkáni hegycsoportja által keretezett Vár-hegy és az alatta megbújó falu látványában.

Az egykori Abaúj vármegyei Árpád kori eredetű település sorsa szorosan összefonódott a felette, valószínűleg az Aba nemzetség egyik oldalága által a 13. század elején építtetett várral. Az erődítés első okleveles említése 1235-ből való. A vár ellátására rendelt várbirtokként kezelt települések lajstromában akkor szerepel először a Füzéralja elnevezés, amely a Vár-hegy aljában csörgedező, füzésekkel szegélyezett patakra utal.

A későbbi reneszánsz palota építkezések nyomán a 15. és a 16. században éli az erősség a fénykorát. 1526-27-ben országos jelentőségűvé is válik, mivel a mohácsi csatavesztés után a vár kápolnája alatti tárházban őrizték a Szent Koronát. Sorsa 1676-ban pecsételődik meg végleg, amikor a császári katonaság szétdúlja.

A 19 hektáros füzéri Vár-hegy hazánk egyik legrégebbi természetvédelmi területe, amely 1941 óta védelem alatt áll. Az 552 méter magasságba emelkedő hegykúp tetejét borító, messziről oszlopos elválású bazaltnak tűnő kőzet valójában fiatal andezit. A környező Nagy-Milic-hegycsoport bonyolult rétegvulkáni szerkezetét felépí-

tő idősebb vulkáni kőzetektől eltérően, a hegykúpot fiatal, 9-10 millió éves piroxénandezit alkotja. A Vár-hegy botanikai-ökológiai értékeinek köszönheti természetvédelmi területté válását, hiszen geológiai, domborzati, klimatológiai adottságai miatt különleges szilikátyepes növénytársulás borítja.

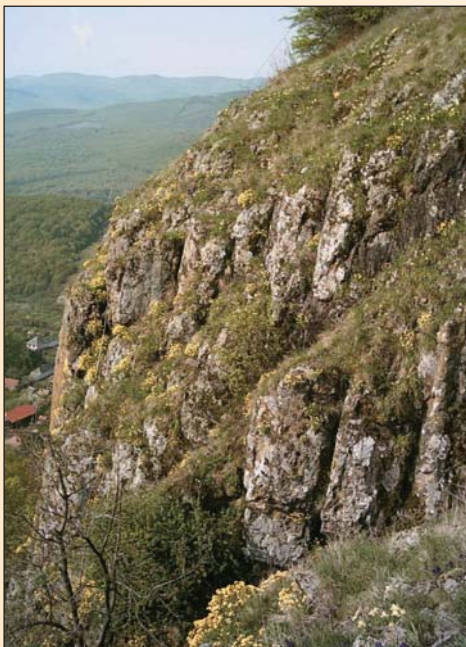
A vár alatti falu központjában álló, nagyrészt 19. századi jegyeket mutató katolikus templom, valójában középkori eredetű, alapjai valószínűleg az államalapítás utáni századokban épültek. Ezt a román kori freskőtöredékek és az ugyanebből a korból származó béletes kapu is bizonyítja. A kissé távolabbi, lucfenyők között meghúzódó református templom 1785 után épült. Legfőbb értéke az erdélyi és kárpátaljai kulturális behatást tükröző, 1832-ben készült növényi és geometrikus mintákkal díszített, kazettás festett famennyezet.



A települést övező hegyvonulatokat borító erdőket is érdemes felkeresni, hiszen fenyvesekkel tarkított hegyi kasszálói, üde vízű forrásai, csobogó patakjai, ízletes tinórukat, vargányákat adó tölgyesei, katedrálisserű néma csöndű bükkösei erdei barangolásra csábítanak.

Füzér az erdők karéjában, fenn a magas északon, tájképi, természeti, kulturális értékeiben, a zempléni ember máig nem kopó erkölcsi tartásában, az ezek megőrzéséért és továbbörökítéséért tenni akaró összefogásban és partnerkeresésben találta meg a fennmaradás és a fejlődés útját. De mindezt úgy teszi, hogy az egyre növekvő idelátogatók száma ellenére sem felejt el éltető gyökereit! Hiszen éppen azt a kárpáti varázsát veszítené el nélkülük, amiért érdemes ilyen „messzi északra” elzarándokolnunk.

Nagy László







## Közel 10 500 hektár erdőterület volt érintett Lymantria rágáskárral

*Az Országos Erdőkár Nyilvántartási Rendszer adatai*

Az Országos Erdőkár Nyilvántartási Rendszerbe érkezett I. és II. negyedéves bejelentők alapján 2013 első felében *Lymantria* rágáskárral közel 10 500 hektár volt érintett, és közel 1700 hektáron vált szükségessé a védekezés. Országos szinten a 2012-es adatokhoz képest a rágáskárral érintett terület közel 50 %-kal növekedett, míg a petecsomóval fertőzött terület mintegy 25 %-kal csökkent.

Forrás: **NÉBIH Erdészeti Igazgatóság**  
[http://www.oee.hu/hirek/agazati-szakmai/gyapjaslepke\\_2013](http://www.oee.hu/hirek/agazati-szakmai/gyapjaslepke_2013)



## Uniós forrásokból valósulhatnak meg a Nemzeti Erdészeti Stratégia céljai

*Kiemelt erdészet stratégiai célok vidékfejlesztési támogatásokból*

A Nemzeti Erdészeti Stratégiában megfogalmazott célokhoz szükséges fejlesztések mintegy 90 százalékát az uniós vidékfejlesztési forrásokból lehet finanszírozni – közölte a Vidékfejlesztési Minisztérium (VM) az MTI

megkeresésére. Ahhoz, hogy a 2014-2020 közötti uniós források – de kiemelten az Európai Mezőgazdasági és Vidékfejlesztési Alap által nyújtott eszközök – hatékony szerepet tölthessenek be az erdőgazdálkodás fejlesztésében, az összes uniós forráslehetőséget fel kell mérni és az azokban rejlő lehetőségeket össze kell hangolni – szögezi le a VM.

Forrás: **MTI, kormány.hu**  
[http://www.oee.hu/hirek/agazati-szakmai/unios\\_forras\\_nemzeti\\_erdeszeti\\_strategia](http://www.oee.hu/hirek/agazati-szakmai/unios_forras_nemzeti_erdeszeti_strategia)



## Január 1-jével létrejött a Nemzeti Agrárkutató és Innovációs Központ

*13 kutatóintézet összevonásával és 4 intézet gazdasági társulásával indul a központ*

2014. január 1-jével megkezdés a Nemzeti Agrárkutató és Innovációs Központ (NAIK). A gödöllői székhellyel megalapított központ tizenhárom agrár- és élelmiszergazdasághoz kapcsolódó kutatóintézet összevonásával, működésének összehangolásával jön létre és további négy kutatóintézet gazdasági társaságként csatlakozik hozzá. Az új intézmény révén egy olyan integrált agrárkutató hálózat jött létre, amely magas színvonalon képes a magyar agrárgazdaság

versenyképességének növelését és a fenntartható fejlődését elősegítő gyakorlatorientált kutatási-fejlesztési és innovációs programok kidolgozására és végrehajtására.

Forrás: **VM Sajtóiroda**

[http://www.oee.hu/hirek/agazati-szakmai/naik\\_letrejon](http://www.oee.hu/hirek/agazati-szakmai/naik_letrejon)



## 120 milliárd forint jut majd a következő uniós ciklusban az erdőgazdálkodás fejlesztésére

*Uniós forrásból nővelné az erdők nagyságát a kormány a következő években*

Uniós forrásból nővelné az erdők nagyságát a kormány a következő években. Az erdőgazdálkodás fejlesztésére, erdőterületek növelésére és az erdőben keletkezett károk helyreállítására 120 milliárd forint jut majd a következő uniós ciklusban. Az elképzeléseket Brüsszel is támogatja. Egy hektár erdő telepítése mintegy 500-600 ezer forintba kerül, amit eddig is főképp uniós támogatásokból fedeztek az erdészetek. Magyarországon közel kétfélmillió hektár erdő van, ami az ország területének mintegy húsz százaléka. A kormány által létrehozott Nemzeti Erdészeti Stratégia az unióval összhangban ezt szeretné tovább növelni.

Forrás: **HIR TV, MNO**

[http://www.oee.hu/hirek/agazati-szakmai/unios\\_forras\\_erdogazdalkodas\\_120milliard](http://www.oee.hu/hirek/agazati-szakmai/unios_forras_erdogazdalkodas_120milliard)

## HASZNÁLJA TAGSÁGI KÁRTYÁJÁT!

Az Országos Erdészeti Egyesületben fennálló tagságot 2012-től tagsági kártya igazolja. Az OEE-kártya tulajdonosa egyre több kedvezményt vehet igénybe a különböző vásárlási lehetőségektől kezdve a vadászházi szállásokig. Az aktuálisan elérhető kedvezmények listája a [www.oee.hu](http://www.oee.hu) oldalon olvasható, évente egy alkalommal az Erdészeti Lapok is közli.

**Az Egyesület vezetése a kártya használatára biztat minden egyesületi tagot!** A kedvezményrendszer igazi értékét, minél szélesebb körű elfogadottságát a rendszeres kártyahasználat alapozza meg.

A kártya névre szóló, sorszámmal és vonalkóddal ellátott, az Egyesület titkársága évente érvényesíti. A 2014-re szóló érvényesítő matricákat azon tagok kapják meg a helyi csoportokon keresztül, akik teljesítették az adott évről vonatkozó tagdíjfizetési kötelezettségüket.

A kedvezményrendszerrel és a tagsági kártyával kapcsolatos bármely kérdésben felvilágosítás kérhető az Egyesület titkárságán ([titkarsag@oee.hu](mailto:titkarsag@oee.hu), 06 1 201 6293) vagy a helyi csoport titkároknál.



## Partnereink:





# Minden példány nagyon fürge



A STIHL akkumulátoros termékei épp olyan jól alkalmazkodnak az erdőkhöz, mezőkhöz, ahogy a vadon élő állatok. Erősek, kitartóak és csendesek... A halk üzemmódjuknak köszönhetően nem zavarják meg az állatok nyugalmát, viszont az erdészház környékén remek szolgálatot nyújtanak. Átgondolt, előrelátó tervezésünknek köszönhetően egységes és univerzálisan felhasználható rendszerrel lehet gazdagabb, amennyiben beruház a STIHL környezetbarát berendezéseibe. Ugyanazt az akkumulátort egyaránt használhatja valamennyi STIHL és VIKING akkumulátoros géphez.

**Döntsön Ön is a STIHL mellett, ha igazi minőségre vadászik!**

Tekintse meg személyesen termékeinket **2014. február 13 –16. között a FeHoVa kiállítás „A” pavilon 302 C standján!**

→ [www.stihl.hu](http://www.stihl.hu)

Látogasson el honlapunkra!



ANDREAS STIHL KFT. 2051 Biatorbágy-Budapark, Paul Hartmann u. 4.  
Telefon: (06-23) 418-054 · Fax: (06-23) 418-106  
[www.stihl.hu](http://www.stihl.hu) · E-mail: [info@stihl.hu](mailto:info@stihl.hu)

BUSINESS 6x  
Superbrands

08 '09 '10 '11 '12 '13

**STIHL®**