

ERDÉSZETI LAPOK

AZ ORSZÁGOS ERDÉSZETI EGYESÜLET FOLYÓIRATA

CXLVII. évfolyam • 2012. február



150 éves az

ERDÉSZETI
LAPOK

ALAPÍTVÁ



1862-BEN

Az örökifjú Hábel György újabb kitüntetése

Alig fél éve adtunk hírt arról, hogy a Magyar Köztársaság elnökétől átvette a „Magyar Köztársasági Érdemrend Lovagkeresztjét” a kilencvenedik évében járó erdőmérnök kollégánk.

Most újabb életmű-elismerésben részesült azzal, hogy a Magyarok Világszövetségének dísztermében vehette át a **Vitézi Rend** érdemkeresztet.

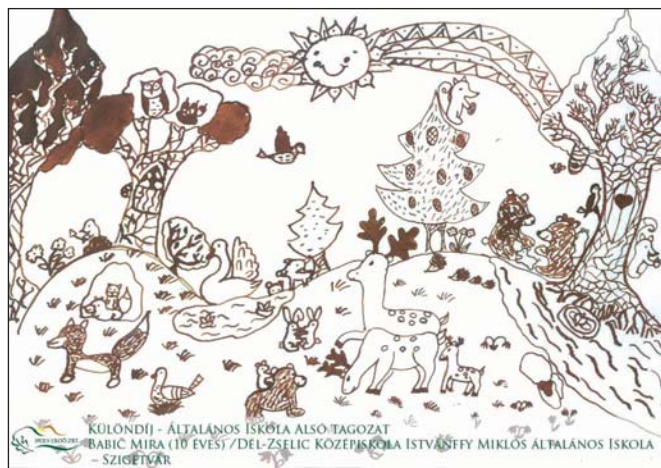
A Rend célja: „utódaikban is jutalmazni s az ország hűségében megtartani mindazokat, kik a világháborúban és a forradalmak alatt egyéni vitézségük s nemzeti érzésükkel kitűntek.”

Hábel György életútját a Gyökerek és lombok 7. kötetében olvashatjuk. A közéletben a mai napig is aktív Gyurka bácsinak jó egészséget és további eredményes tevékenykedést kívánunk.



3500 gyermekrajz az erdőkért

Nagy sikerrel zárult az Ipoly Erdő Zrt. által kiírt „Otthonom az erdő” rajzverseny, amely az „Élőhelyek megőrzése és rekonstrukciója az Ipoly Erdő Zrt. közép-magyarországi erdészeti területén” című projekt keretében hirdettek meg. Gyönyörű alkotások érkeztek az ország minden részéről és határon túlról is. 304 intézményből 3490 rajzot küldtek a lelkes alkotók, 3 kategóriában (óvodás, általános iskola alsó tagozat, általános iskola felső tagozat).



Gemenci rajzpályázat

A Gemenc Zrt. rajzpályázatára összesen 84 pályamű érkezett a következő 6 településről: Baja, Budapest, Debrecen, Sükösd, Szekszárd, Zalaegerszeg. A zsűri a pályaművek készítői közül a legjobbakat díjazásban részesítette.



Vanga Bendegúz 6. osztályos tanuló pályaműve

Mint e helyt a januári számban elnökünk jelezte, lapunk 150 éves múltja kötelez. Kötelez arra, hogy méltóan emlékezzünk az eltelt másfél évszázadra, mellyel a bazánkban leghosszabb ideje megjelenő lapok sorában az előkelő második helyet foglaljuk el. Hiszen az 1857-ben megjelenő Orvosi Hetilap példáját követve öt év múltán az erdészek is magyar nyelven akarták olvasni az egyesületükben és a szakmában fontosnak tartott történeteket.

Tele bittel és reménnyel, „*hogy nem lesz oly magyar erdőbirtokos és erdőtiszt, ki előfizetőink sorába ne lépne.*” *Annak idején a lapalapítók, a nagy politikai viharok egy csendes, félreeső zugában az „önként magunk elé tűzött feladatból folyólag, mellyel hazafiúi kötelességünknek ismerjük erdészeti ügyünket édes anyanyelvünk irodalmi téren is szolgálni...” – indították immár másfél százados útjára.*

„De csak idáig és ne tovább! A magyarizmus azonban e határon már túlment... És ki tagadhatná, hogy a magyarizmus a többi nemzetiségek irányában hébe korba ne fajult volna keménységgé, fejszecsapásokká a tudomány és művészet ellen?!” *írta egy korabeli német honi szaklap „A magyarizmus tulkapásai” című írásában a bátor névtelen szerző.* „A magyar erdőgazdászati épen olyan esztelenség mint a magyar természet. A fák, a talaj, az ég, az anyagi munka nem ismer nemzetiséget, ő nem törődik azon emberek érzéseivel, melyeknek szolgálnia kell, sem azon nyelvvel, melyen azok beszélnek.” – *folytatta később. Hát imígyen álltunk annak idején is a retorikával. Túlélünk.*

A cikk további részében az említett szerző a magyar nyelvnek az egyet nyelvűvé való elfogadását annak (már-mint az egyet) balálával azonosnak tartja.

Ugye, milyen ismerős az érvelés 150 év elteltével is? Pár bete az EU bazánkat dorgáló felszólalói közül basonló logikával fejtegették, hogy aki az EU-ban van, az ne gondolkozzon nemzeti érdekeket képviselő paragrafusokban.

Aki veszi a fáradságot és nyomon követi az 1862-től megjelent lapok nyelvzetét, olyan élményben lesz része, mint aki kősvatagban járva azt észleli, hogy az éles, hegyes kövek fogynak, s egyre kényelmesebb a „járás”, az írásokat olvasva tisztul, szépül édes anyanyelvünk.

Ennek felismerése óriási élmény volt, kutatva azokat az írásokat, melyeket ez év folyamán idézni fogunk. Lesz ezen idézetek között szerkesztett változat, melyeknek tartalmán ma is érdemes elgondolkozni, és lesz jó pár rövid bír, pusztán az érdekesség kedvéért, mely bizonyítja, hogy a lap szerkesztésekor már akkor sem volt szigorú követelmény kizárólag szakcikkek közreadása.

Ezen gondolatok jegyében fogadja a kedves olvasó az ünnepi évben a lapban megjelenteket, s ha valami elkerülte volna a szerkesztő figyelmét, kéretik figyelmeztetni erre.

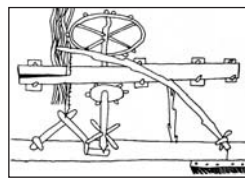
Pápai Gábor

Somogyi Zoltán, Jubász Péter: Egy EU szakértői bizottság élén	34
Nagy Antal: Az akác és a kései meggy	37
Urbán Pál: 150 év erdőművelése I.	38
Bedő Albert: Mire van a magyar erdészeti szűksége	41
Sárvári János: Szakkönyvtárunk 2011. évi gyorsmérlege	42
Baráth László: Egy Alapítványi kötelezvény margójára	43
Pápai Gábor: Kicsi, de biztos vállalkozás Kárászon	45



Bartha Dénes:
A zselnicemeggy (*Padus avium*) botanikai jellemzése.....46

Szász Tibor András: Imafája	48
Sárvári János: Darányi-terv miniszterelnöki felvezetéssel	50
Kovács Miklós: Bajnok fák vadászai	53



Pauló Tamás: Székelyföldi fűrészmalmok I.54

Pápai Gábor: A február a mezőgazdasági könyvhónapé	56
Apatóczy István: Öt év átfekvésben,	57
Wágner Tibor: Erdészek a Dombvidéken	58



Lampert Bálint:
A ravazdi Erdei Iskola 2011-ben67

Garamszegi István: A Kettős Köröstől a forrásvidékig.....	68
Emlékkövetés a Réka-várban	69

ERDÉSZETI LAPOK • Az Országos Erdészeti Egyesület folyóirata CXLVII. évfolyam 2. szám (február)

FŐSZERKESZTŐ: **PÁPAI GÁBOR** • A SZERKESZTŐBIZOTTSÁG ELNÖKE: **HARASZTI GYULA**

A SZERKESZTŐBIZOTTSÁG: Bartha Dénes, Detrich Miklós, Lengyel László, Lomniczi Gergely, Oroszi Sándor, Puskás Lajos, Sárvári János

SZERKESZTŐSÉG: 1021 Budapest, Budakeszi út 91. Telefon: 201 62 93 • Mobil: 06 30 97 15 255 • e-mail: erdlap@oee.hu • www.erdeszetilapok.hu

KIADÓ: Országos Erdészeti Egyesület, 1027 Budapest, Fő u. 68. • Levélcím: 1021 Budapest, Budakeszi út 91. • FELELŐS KIADÓ: **ZAMBÓ PÉTER** elnök

Nyomdai munkák: INNOVA-PRINT, Budapest • Felelős vezető: ifj. Komornik Ferenc

A kézirat lezárva: 2012. február 5.

ISSN 1215-0398

Terjeszti az Országos Erdészeti Egyesület. Felvilágosítást a lappal kapcsolatban az Egyesület ad. Megjelenik havonta.

A beküldött kéziratokat, fényképeket nyilvántartásba vesszük. A cikkek, írások nem feltétlenül azonosok a szerkesztő véleményével, azok tartalmáért mindenkor a szerző felel. Honoráriumot megegyezéssel csak felkért írásokért, illetve grafikai munkákért fizetünk.

A címlapon: Egyenes, hengeres, ágtszta. Fotó: Pápai Gábor

Egy EU szakértői bizottság élén



2011.

Magyarország 2004-ben többek között azért lépett be az Európai Unióba, hogy részesedjen azokból az előnyökből, amelyeket egy sok országot tömörítő, erős politikai és gazdasági tömbhöz való tartozás jelent. Ilyen előny az, hogy az ország számára a legtöbbször hasznos ügyeket az EU képviselőiben eljárók helyettünk és érdekünkben intézik. Erre jó példát szolgáltatott az, amikor néhány évvel ezelőtt több EU-ország is vitába keveredett Ukrajnával a számunkra is oly fontos gázszállításokkal kapcsolatban. Ilyen helyzetekben az egyébként önmagukban erős tagországok is gyakran túl gyengének bizonyulnak; Olaszország sem véletlenül kérte – és várta el –, hogy az EU az ő nevében is, és az ő érdekében is tárgyaljon Ukrajnával (és Oroszországgal).

Amikor 2004-ben csatlakoztunk az EU-hoz, akkor azt is vállaltuk, hogy – amikor ránk kerül a sor – az ilyen jellegű „ügyintézésekből” mi is kivesszük a részünket. 2011 első felében az ország szakembereinek kellett intéznie a közösség érdekeit szolgálva az EU ügyeit. A sok-sok ilyen ügyet igen jelentős részben különféle – esetenként politikai, esetenként szakmai – bizottságokban intézik. A magyar elnökség idején az egyik ilyen, jellemzően szakmai, esetenként szakmapolitikai, néha a nagypolitikával is határos, erdészeti ügyekkel is foglalkozó bizottság elmúlt évi munkáját hazai szakembereknek kellett irányítania. E bizottságról a 2011 decemberi, durbani ENSZ klímacsúcs után érdemes beszámolni, mert így jobban érthetőek a bizottság munkára és jövőre is komoly kihatással lévő eredményei.

Ez a bizottság több szempontból is különleges. Már a bizottság neve is szokatlan, nemcsak hosszúsága, hanem tartalma miatt is: „Expert Group on Land Use, Land Use Change and Forestry” (az angol elnevezés kezdőbetűiből: EG LULUCF, amely földhasználattal, földhasználat-változással és erdőgazdálkodással foglalkozik). Ez egy elméletileg szakértői munkacsoport, amely önállóan nem hoz dönté-

ket – a gyakorlatban azonban a szakmai kérdésekben ennek a csoportnak a konszenzuson alapuló döntéseit a (szakma)politikai döntéshozó szervek nem szokták felülbírálni. Ennek oka az, hogy a bizottság általában olyan bonyolult szakkérdéseket tárgyal, amelyekhez a (politikai) döntéshozók általában nem értenek. Ez már csak abból is látszik, hogy az EG LULUCF munkájában – a szakértői csoportok többségétől eltérően – gyakran nem minisztériumi tisztségviselők vesz-

elfogadott vélemény, hogy a klímaváltozás az erdőkre is jelentős hatással lesz. E kihívásra a hazai erdőgazdálkodásnak is reagálnia kell, s ennek részeként nyomon kell követnie a már több éve működő EG LULUCF munkáját is.

Mivel a klímaváltozás az EU határain túlnyúló jelenség, s az EU is csak egy erős, de kis része az egész emberiségnek, a klímaváltozást nem is lehet az EU-n belül megoldani. A klímaváltozással az ENSZ foglalkozik, melynek



Unión belüli egyeztetés Budapesten (fotó: Jubász Péter)

nek részt, hanem megfelelően felkészült kutatók vagy más szakértők. Ez volt a helyzet hazánkban is: az EG LULUCF irányművét 2011 első felében dr. Somogyi Zoltán (ERTI) látta el. Elnöki teendőiben Jubász Péter (MGSZH) aktív közreműködése komoly segítséget jelentett.

Az EG LULUCF azonban azért is különleges, mert a földhasználati szektor (aminek csak része az erdőgazdálkodás) nem „hagyományos” kérdéseivel foglalkozik, hanem korunk legnagyobb kihívásával: a klímaváltozással. Sajnálatos, hogy határainkon belül sokan, az erdészszakmán belül pedig arányaiban még többen – tájékozatlanság, tárgyi tévedések, a megfelelő szakmai kommunikáció, félreértelmezett hatáskörök és egyéb okok miatt – még ma is úgy gondolják, hogy ez egy jelentéktelen kérdés vagy álprobléma. Az EU-ban és azon kívül a józan többség már magáévá tette azt a nézetet, hogy a klímaváltozás nagymértékben át fogja alakítani az emberiség életkörülményeit, s emiatt a klímaváltozást komolyan kell venni. A tudományos közösségben általánosan

Éghajlatváltozási Keretegyezménye már két évtizede (!) van érvényben. Ennek „végső célja ...az üvegház-gázok légköri koncentrációinak stabilizálása olyan szinten, amely megakadályozná az éghajlati rendszerre gyakorolt veszélyes antropogén hatást. Ezt a szintet olyan időhatáron belül kell elérni, ami lehetővé teszi az ökológiai rendszerek természetes alkalmazkodását az éghajlatváltozáshoz, továbbá, ami biztosítja, hogy az élelmiszer-termelést az éghajlatváltozás ne fenyegetse, s ami módot nyújt a fenntartható gazdasági fejlődés folytatódására”. E célok elérését többek között az évente rendszeresen, mintegy 190 ország részvételével zajló ún. klímakonferenciák szolgálják. Az EG LULUCF szakértői munkacsoport fő feladatát az ezeken a klímakonferenciákon való részvétel, az azokra való felkészülés, valamint e konferenciák határozatainak EU-n belüli megvalósításával kapcsolatos szakkérdések megoldása jelenti.

Ebből adódik a munkacsoport utolsó, itt kiemelt különlegessége. A klímaválto-

* ERTI
** MGSZH

zás kapcsán hatalmas országok és politikai–gazdasági tömbök feszülnek egymásnak. Ezért, szemben azzal, hogy az EU szakértői munkacsoportok jelentős része kizárólag vagy elsősorban az Unión belüli egyeztetésekre koncentrál, az EG LULUCF szakértőinek az egész világra kiterjedő tárgyalásokon kellett helytállnia. Míg más EU szakértői csoportoknál a brüsszeli, ill. budapesti¹, valamint e-mailen, telefonon keresztül folytatott, a munkacsoport szintjére korlátozódó szakértői egyeztetések a megszokottak, addig az EG LULUCF-nek a magyar uniós elnökség idején egy egyhetes bangkoki, valamint egy kéthetes bonni ENSZ-üléssorozaton is részt kellett vennie. Ezek az ENSZ-rendezvényeken az EU-n belüli egyeztetés és az ENSZ-konferencián való aktív részvétel mellett több esetben sor került a – főleg fejlett országokat (Japán, Ausztrália, Kanada, Oroszország stb.) tömörítő – ún. Annex-I országokkal való egyeztetésekre, továbbá a 140 fejlődő országot tömörítő ún. „G-77 and China” blokkal való tárgyalásokra is. Tekintettel arra, hogy ezeken az ENSZ konferenciákon hazánkból csak egy fő részvételére volt lehetőség (ellentétben más EU-országokkal, amelyek általában 3-5 fő részvételét is biztosítják), va-

Az erdei szénelnyelés jövőre vonatkozó elszámolási szabályai

2011 decemberében a dél-afrikai Durbanban a Kyotói Jegyzőkönyvet (KJ) korábban ratifikált országok megegyeztek abban, hogy a Jegyzőkönyv hatályát egy további időszakra kiterjesztik², és ugyanakkor megváltoztatják azokat a szabályokat, amelyek alapján kell a jövőben figyelembe venni az erdők szénlekötését az egyes országok kibocsátás-csökkentési vállalásainak teljesítésekor³ (a 2012 végéig érvényes szabályokról korábban már részletesen beszámoltunk az EL hasábjain⁴).

Az eddigi gyakorlat szerint az 1990 óta telepített erdők teljes szénegyenlegét el kellett számolni; a többi erdő esetében a szénlekötés teljes abszolút értékéből indultak ki, de az elszámolható lekötést limitálták, így a tényleges elnyelésnek csak egy kisebb részét (nálunk kb. egyharmadát) lehetett elszámolni. A 2012 utáni időszakra vonatkozó tárgyalások során az volt az egyik fő kérdés, hogy ezeknél az erdőknél is – a gazdaság összes többi szektorához hasonlóan – a jövőbeli elnyeléseket egy referencia év vagy időszak elnyeléséhez viszonyítsák-e. Ilyen referenciaként a tárgyalások különböző fázisaiban szóba került az 1990-es év (ezt alkalmazzák az összes többi szektorra); a KJ 2008-2012-es időszaka; valamint a 2013-2017-es, ill. 2013-2020-as (tehát valamilyen jövőbeli) időszakokra előremetszett átlaga. Az EU-ra, ezen belül a hazánkra készített jelentésekbe⁵ az utóbbi referencia időszakra számolt adat került bele.

Az új elszámolási szabályok szerint 2013-tól kezdve kötelező lesz jelenteni és elszámolni a fatermekekben tárolt szén készletének változását, valamint a természetes bolygatásokból (széldöntés, hó- és jégtörés, természetes erdőtüz stb.) származó kibocsátásokat. Ezen túlmenően lehetőség lesz arra, hogy – bizonyos feltételek megléte esetén – egy adott helyen a művelésből kivont erdőből származó kibocsátásokat egy másik helyen telepített erdő elnyelésével kompenzáljuk.

lamint hogy az EG LULUCF bizottságban való részvételre a magyar elnökség idő-

szaka előtt nemigen volt lehetőség, nagyon komoly felkészülésre és szervezésre volt szükség ahhoz, hogy minden említett ülés rendben megtörténhessen.

A magyar elnökségi félét a fenti, „szokásos” tárgyalásokon kívül terhelte egy további komoly feladat is: koordinálni kellett egy olyan, az ENSZ részére az EU nevében leadandó jelentés elkészítését, amelyben minden EU-országra nézve meg kellett határozni az erdőgazdálkodásra érvényes ún. referencia-értékeket. (Az ezzel kapcsolatos részleteket lásd első keretes írásunkban.)

Ennek a jelentésnek az elkészítése jól példázta azt, hogy mit is jelent az „európai uniós egyeztetés”. A feladat 27 ország referencia-szintjeit és azok EU-szinten összeadott értékeit tartalmazó, közös EU-s adatbázis összeállítása, és a hozzá tartozó szöveg elkészítése volt. Egyes országok képesek voltak saját erőből megoldani szakmai kérdéseket; mások (és nemcsak a „kétbességes” működésben „lassabb” országok közül) külső segítségre szorultak⁶. Voltak országok, melyek az előírt határidő előtt teljesítették az elvárásokat; mások két hónapot is csúsztak. A többség a szakértői szinten elkészített jelentést minisztériumaival hivatalosan elfogadta, míg egyes országokban egy-egy szakértő „belügye” volt az, hogy az általa az országa nevében a magyar elnökség részére eljuttatott jelentés mit tartalmaz. Mindezen kérdések kezelése



A bangkoki ENSZ-tárgyalások egy „forró” pillanatában dr. Somogyi Zoltán a tárgyalóasztalnál, az EU és Magyarország képviselőjeként

¹ Az EG LULUCF elnöksége fontosnak tartotta, hogy az EU-szakértőket az elnökség idején hazánkban láthassa vendégül; az ehhez szükséges infrastruktúrát a Nemzeti Fejlesztési Minisztérium biztosította, amit ezúton is köszönünk.

² azt, hogy ez a 2013-al kezdődő időszak 2017-ig vagy 2020-ig fog tartani, 2012-ben fogják eldönteni. A KJ második, ún. kötelezettségvállalási időszakának szabályaira vonatkozó döntés szövegének az ezen írás idején elérhető verziója megtalálható az ENSZ honlapján a http://unfccc.int/meetings/durban_nov_2011/session/6452/php/view/documents.php címen.

³ <http://unfccc.int/resource/docs/2011/awg16/eng/103a02.pdf>

⁴ Somogyi, Z. 2007. A Kyotói Jegyzőkönyv és az erdők. Erdészeti Lapok CXLII:152-154.

⁵ <http://unfccc.int/bodies/awg-kp/items/5896.php>

⁶ a jelentés elkészítésében a EU Közös Kutatóintézete: a JRC, az Európai Erdészeti Intézet (EFD), valamint a IIASA működött közre.

REDD+: jelentős kezdeményezés a világ erdeinek megmentéséért

A klímaváltozás káros hatásainak megfékezéséhez a globális felmelegedés mértékét az ipari forradalom előtti szinthez képest 2 °C alatt kell tartani (bár ennek lehetősége egyre csökken). Mivel az erdőirtás és erdőpusztulás, a destruktív fakitermelések, erdőtüzek stb. együtt mintegy 20%-át teszik ki a globális üvegházhatású gázkibocsátásoknak, ezt a célt gyakorlatilag lehetetlen elérni az erdészeti ágazatból (az erdőirtásból és erdőpusztulásból) származó kibocsátások csökkentése és más csökkentési intézkedések megvalósítása nélkül.

Az ún. REDD+ program keretében olyan, éves szinten akár 20 milliárd eurónyi pénzforrásokat próbálnak létrehozni, amelyek arra ösztönzik a fejlődő országokat, hogy csökkentsék erdőirtásaikat, fokozzák a megőrzés és az erdővédelem (elsősorban a trópusi esőerdők védelmének) szerepét, a fenntartható erdőgazdálkodást és az erdei szénkészletek növelését. A program értelmében a fejlődő országoknak a kapott támogatásért cserébe nemzeti stratégiákat és akciótterveket kell kidolgozniuk, nemzeti vagy nemzet alatti szinten meg kell határozniuk erdeik kibocsátásának referenciaszintjét, emellett szilárd és átlátható nemzeti erdészeti monitoringrendszert, ill. információs rendszert kell kiépíteniük.

Az EU magyar elnökségének idején több, az EG LULUCF munkacsoport magyar vezetése által koordinált, ambiciózus uniós állásfoglalás és beadvány készült a nemzetközi ENSZ klímátárgyalások évközi (bangkoki és bonni) ülészakaira. Ezek között szerepelt, hogy *eredményorientált* REDD+ intézkedések szülessenek, melyek hatására 2020-ra a jelenlegi szinthez képest 50%-kal csökken a trópusi erdőirtás mértéke, és legkésőbb 2030-ig teljesen megállítható az erdőterületek globális csökkenése. A REDD+ intézkedések biztosítása érdekében gondoskodni kell a biológiai sokféleség megőrzésének ösztönzőiről, továbbá az ökoszisztéma-szolgáltatások, valamint a társadalom számára kölcsönös előnyök biztosításáról is, miközben a klímaváltozáshoz történő alkalmazkodási és fejlesztési célok is megvalósulnak.

több-kevesebb egyeztetéssel viszonylag könnyű volt. Attól függően ugyanakkor, hogy a fent említett referenciaszintet mely időszakra vonatkoztatjuk, egy-egy ország számára előnyösebb vagy hátrányosabb eredmény adódott, ami jelentősebben megváltoztatta egy „szakmainak” induló jelentés sorsát. Voltak olyan országok, melyek a fenti definíciók és a számítások során azonnal az EU közös, országok feletti érdekét nézték; mások valójában fel sem mérték, hogy mik a saját érdekeik; végül szinte néhány olyan ország is, amelyik szinte kizárólag a saját érdekének érvényesítésével törődött, és az utolsó pillanatig kitartott egyedi álláspontja mellett, akadályozva a közös EU-jelentés véglegesítését. Mindez komolyan veszélyeztette az EU-nak, mint a klímaváltozás „zászlós hajójának” az ENSZ-tárgyalásokon való előrehaladását, és az elnökség részéről komoly (szakma)dipломáciai erőfeszítéseket igényelt az, hogy az EU-jelentés végül is az ENSZ-tárgyalások szempontjából oly fontos pillanatban a nemzetközi közösség igényeinek megfelelően elkészült.

Tekintettel arra, hogy az EG LULUCF szakértői csoport az ENSZ-tárgyalások ré-

szese, olyan témákkal is foglalkoznia kell, amelyek ugyan közvetlenül nem érintik a hazai erdőgazdálkodást, de földhasználati szempontból, ill. klímaváltozási és pénzügyi szempontból érintik az EU tagállamok érdekeit is. Ilyen pl. az ún. REDD+⁷ program (melyet második keretes írásunk foglal össze). Ebben egy jelentős EU-pénzalap részeként mi is érdekelték vagyunk, s mivel a program fontos pénzügyi kérdéseket érint, ezért az elmúlt időszakban a REDD+ kérdéseket is tárgyaló EG LULUCF szakértői munkacsoportnak szorosan együtt kellett működnie az EU egy másik, finanszírozási kérdésekkel foglalkozó szakértői csoportjával (az ún. EGIF-el).

Az elnökséget a sikerrel elvégzett munka nyugalmával adhattuk át a soron következő lengyel elnökségnek. Az EU szakmapolitikai forgószínpadán különleges félévet magunk mögött hagyva, a 2011. év végi durbani ENSZ klímacsúcs határozatainak ismeretében abban reménykedünk, hogy a klímaváltozásnak a jövőben egyre fontosabbá váló témával az eddigieknél intenzívebben foglalkozunk majd a hazai erdőgazdálkodásban is.



Sajtóközlemény

Európában az ökológiai művelésbe vont területek nagysága a 2004-től 2009-ig terjedő időszakban 6,4 millió hektárról 9,1 millió hektárra növekedett, ami 42%-os bővülést jelent. A termelés témyerésével párhuzamosan az ellenőrzött biotermékek iránti kereslet is dinamikusan növekedett, az ezredfordulót követően európai szinten évente átlagosan 10%-os piacbővülés következett be. Ezzel szemben Magyarországon ugyanebben az időszakban stagnálás, ill. fokozatos visszaesés volt tapasztalható. A több mint tíz éve kitűzött 300 ezer ha-os nemzeti programcél nem közelítettük meg, miközben a mezőgazdasági szempontból kedvezőlebb adottságokkal rendelkező Csehországban mára 400 ezer ha minősített területen folyik biogazdálkodás.

Közismert, hogy hazánk adottságai a biogazdálkodás számára kedvezőek, ugyanakkor a termelés oroszlanrésze alapanyagként, feldolgozatlanul hagyja el az országot. A belső bioélelmiszer-fogyasztás elhanyagolható, a biotermékek lakosság körében való ismertsége és népszerűsége meglehetősen csekély. A piac alacsony szervezete, a termék-pályák koordinációja, az ágazati szereplők együttműködése nem kielégítő, a termelők piaci ingadozásokkal szembeni kiszolgáltatottsága nagy.

Mindez azt eredményezi, hogy a rendelkezésre álló erőforrásokat és lehetőségeket az ország messze nem használja ki, amely helyzet javítása minden érdekelt szereplő elemi érdeke kell, hogy legyen.

300 közmunkás

Háromszáz jelentkezőnek kínál februártól közmunkát a Kisalföldi Erdőgazdaság. A teljes munkaidőben foglalkoztatott közmunkás szakképesítést nem igénylő munkakörben most bruttó 71 800 forintot, középfokú vagy szakirányú képzettséghez kötött munkakörben pedig bruttó 92 ezer forintot kereshet. A járulékok levonása után ez 47 ezer, illetve 60 260 forint nettó keresetet jelent.

(Ref. **Iványi Ákos**)

⁷ REDD+ (*Reducing Emissions from Deforestation and Forest Degradation*): az erdőirtásból és erdőpusztulásból származó kibocsátások csökkentésére, valamint egyéb erdőgazdálkodási intézkedések megvalósítására irányuló mechanizmus (a fejlődő országokban)

Az akác és a kései meggy

Akácok pusztulása

A kései meggy elterjedésének története ismert. Először mint ritkaságot az arborétumokba, parkokba ültették. Az erdőgazdálkodás is „felfedezte” és az igényes szakmai feladat megoldását – az akácok második koronaszintjének kialakítását – kívánták az elegyítésével megvalósítani.

A kései meggy ismerten korán termőre fordul, rendszeresen nagy termést hoz. A madarak gondoskodnak a magvak minél intenzívebb terjesztéséről. Hazánk homok alapú talajain a kései meggy gyakorlatilag mindenütt elterjedt és tovább terjed, minden szinten veszélyezteteti egyéb faállomány létét, produktivitását.

A károsítás fő oka a talajban a rizoszférában bekövetkező változással magyarázható.

A kései meggy gyökérváladékai akadályozzák az akác gyökérzetén zajló specifikus folyamatokat. A kései meggy allelopátiája az akác fejlődőképességét, végezetül az akác pusztulását okozza (1., 2. kép).



1. kép. A 29 éves ültetett akácokban spon-tán kialakult a kései meggy második koronaszintje, mely az akácok növekedésének leállását, majd az állomány pusztulását okozza



2. kép. Az idősebb akácok csúcscsáradttá vált a kései meggy második koronaszintjének károsító hatásától

A mellékelt képek is igazolják, hogy az Álmosd 9B erdőrészlet 20 éves kései meggyes akácok állományában az akác átlagos átmérője 10 cm, a kései meggy elegyfák 17 cm átlagúak (3. kép).



3. kép. A kései meggyel egyes akácokban a kései meggy az akácnál sokkal vastagabb

Kirívó és felkiáltó az a kép, ahol a korábbi – levágott, 35 éves – akácok 32 cm-es tuskója mellett 8 cm-es akácsarj és 24 cm-es kései meggy egyedek állnak, mindkettő 20 éves. A múlt és a jelen kiált és célszerű beavatkozást sürget (4. kép).



4. kép. Álmosd 9B erdőrészlet. Az előző állomány 32 cm átmérőjű tuskója, a 8 cm-es akácsarj és a 24 cm-es kései meggy 20 éves

A probléma megoldása

A kései meggyet az ország területéről kiirtani nem lehet. A kialakult helyzet hasonló a parlagfű-problémához. Tudomásul kell venni, hogy akácot csak úgy lehet eredményesen nevelni, ha a kései meggyet az akácokból kiirtjuk. A mechanikai irtás csak a néhány éves csemeték gyökerestül való kihúzása és megsemmisítése esetén eredményes. A nagyobb kései meggy fák kivágása után a kihajtó tuskók célzott glifozáttal való permetezése látszik eredményesnek. A csupán fakivágás nem vezet eredményre. A védekezést rendszeresen ismételni kell, különben számolni kell az akácok visszamaradásával és végezetül a pusztulásával. Ha akácronkót is akarunk termelni és nem csak rúdát, akkor ki kell irtani a kései meggyet.

A leírt felismerés nem új keletű, sokat beszélünk róla, de a problémát ez ideig nem oldottuk meg.

Befejezésül köszönet illeti az Álmosdon tevékenykedő szakembereket – *Bacsa Lászlót, Baranyi Tamást és Pekár Tibort* –, akik a probléma felvetésében és megoldásában segítettek, valamint tisztelettel emlékezem *Gyurkó Pálra*, aki- nek az akácrizoszféra-kutatása segítette a probléma mélyebb megértését.

Nagy Antal

Eltűnt erdők

Mindössze öt év alatt, 2000 és 2005 között tűnt el a világ erdősegeinek összterületéből, a 32 688 000 km²-ből 1 millió km²-nyi erdő. Ennek egyharmadát az északi erdők tették ki, ezt követik a trópusi vidékek egyszervolt erdősegei. A trópusi vidékek esőerdőinek összterülete 11,5 millió km². Az itt elszennvedett veszteségek a teljes csökkenés 27%-át teszik ki, azaz a világ esőerdeinek 24 százaléka veszett el a vizsgált öt évben. A meleg éghajlati öv száraz vidékeinek erdői (a világ teljes területének 21,8%-a) 2,9%-kal csökkentek, ez a teljes veszteség 20,2%-a. Végül a Föld teljes erdőterületének 16,1 százalékát (5,2 millió négyzetkilométernyit) kitevő mérsékelt égövi erdők 3,5%-ban pusztultak el, ezzel 18,2%-ban járultak hozzá a teljes veszteséghez.

(MTI)

150 év erdőművelése I.

Az Erdészeti Lapok ötvenedik születésnapja alkalmából az 1911. januári számban „A magyar erdőművelés múltja és feladatai a jövőben” címmel így ír Vadas Jenő:

„Végiglapozgatva az „Erdészeti Lapok”-at, az első füzetétől kezdve az utolsóig előtérbe helyezkednek azok a közlemények, melyek az erdőművelés fejlesztésének a szükségességét hirdetik, mert jól tudta már régen minden erdész, aki a jövőbe is tekintett, hogy a magyar erdők fenntartásának és értékük emelésének, tehat megfelelő jövedelemadásának a kulcsa az erdőművelés feladatainak szakszerű és becsületes végrehajtásában rejlik.”

Egyesületünk 1862 óta megjelenő Erdészeti Lapok, majd Erdészeti Lapok (1952–1990 között Az Erdő) c. folyóiratának százötven évfolyamát átnézve megállapítható, hogy e tekintetben az ötvenéves évforduló óta nincs változás. A Lapok hasábjain az erdészet szakmai történelme jelenik meg. A már mulatságosnak tűnő kérdésektől a ma is aktuális – zömmel megoldatlan – problémáig igen tágas az erdőművelést érintő témákkal foglalkozó cikkek tárháza.

A teljesség igénye nélkül, témacsoportokba erőltetve, szeretnék egy kis, figyelemfelkeltést célzó gyűjteményt megosztani a téma iránt érdeklődőkkel.

A Erdészeti Lapok **1886. májusi** számában „Az erdőművelés jelentősége hazánkban” címmel így ír Bedő Albert:

„Az erdőművelés feladata két irányú bivatás teljesítésében áll. Egyik a már meglévő erdők állapotának és minőségének a gondos kezelés segélye által való javítása, másik újterületek meglelepítése a természet által faterjesztési használatra utalt talajon. Ha Magyarország erdősegei a gondviselés ajándékából önként meglelepülő erdők természetszerű rendes állapotához hasonló minőséggel bírnának, s az ilyenek már nem a legrikkább vagy alig itt-ott előforduló kivételeket képeznék, akkor az erdőművelés terén közéletünk előtt álló országos bivatás betöltése és az ezzel járó munkásság azon könnyebbekhez tartoznának, melyet fejlettebb műveltségű korunk súlyos terbei mellett sem volna nehez jó sikerrel végezhetni.”

Erdőtelepítés

Mivel a mai értelemben vett erdészszakmát részben a társadalmi igényekhez szükséges faanyagot biztosító erdők fogása által generált problémák hozták létre, mindig is kiemelt téma volt az erdőtelepítés. Kezdetben a homok-, szik- és ko-

párfásítás volt a legfontosabb. Majd Csonka-Magyarország fahiánya intenzívebb erdőtelepítést és több állami hozzájárulást kényszerített ki. A mezőgazdasági művelésre alkalmas, csekély erdőösztűségű sík területeken kezdetben az utak és dűlőhatárok mentén ültetendő fasorok, majd a mezővédő erdősávok átgondolt, a nemzetgazdaság számára hasznos koncepcióját követték. A szántóterületek beerdősítése legújabb korunk találmánya.

1863. március

Lónyay Gábor úrnak az országos Magyar Gazdasági Egyesület f. é. jan. 5-én tartott igazgatósági választmányi ülésében felolvasott előterjesztése: „A magyarországi erdők fenntartása, a községi erdők feletti felügyelet, s a faültetések érdekében” címmel.

„Homunkban az erdők fenntartását országos érdekűnek tekintették törvényhozó eleink. Bizonyítja ezt az 1791-ki 57-ik, és 1807-ki 21-ik törvény.

Újabb korban a futó homoknak faültetések általi megkötése sürgető szükségnek ismertetett, nemcsak azért, hogy ez által a használható jó föld a bomok általi elbontástól megóvassék, de azért is, hogy a sok baszonvetetlen homoktéren erdők neveltetvén, idő multával ezek értékesekké, jövedelmezőbbé váljanak. Az országgyűlés elibe felterjesztett javaslat azonban nem lön törvénynyé.

A faültetés, főleg az alföldön, nemcsak klimatikus szempontból kívánatos, de a folyók szabályozásával, az álló vizek lecsapolása s kiszáritásával előre látható, az alföldi gazdaságot már is sujtató gyakori szárazság növekedése, ennek mérséklése tekintetéből a halaszthatlan teendők közé soroztatott.

... A faültetések nemcsak Alföldünk mostóságát javítanák, de egészségi szempontból is kívánatosak, sőt mulasztbatlanok, kivált az alföldi rónaság fátlan vidékein. A kietlen vidék szépítése, tehat a közpolgáriásodás tekintetéből, a faültetés befolyását ki merné kétségbe vonni?

... Kívánatos volna továbbá, hogy az ország- és megyei utak mindenütt faültetéssel segélyeztessenek.”

1869. december

Láng Gábor: „A futó homok megkötése és beerdősítése”

„A homok területek czélszerűbb kezelése, leginkább pedig a futóhomok megkötése és beerdősítése, továbbá a megkötött, de czélszerűtlen kezelés folytán könnyen

nyen futóvá válható homok területek miképpen való használása oly fontos, hogy annak czélszerű megoldásához vezető legegyszerűbb, legkönnyebb, legolcsóbb és legbiztosabb utat kijelölni, nem csak erdészeti, hanem nemzetgazdasági szempontból is tekintve, bálás kísérlet.”

A homoktalajokat osztályozza. Részletezi az egyes talajokra ültethető és nem ajánlott fajfajokat.

„alkalmatosak:... kocsányos tölgy, magyal (kocsánytalan) tölgy, közönséges ákác, bálványfa, fekete nyárfa, erdei és fekete fenyő, eperfa.”

„kevésbé alkalmosak:...fehér-, rezgő-, kanadai- és jegenye nyárfa, nyírfa, kőrifja, szilfa, mezgás jégerfa.”

1892. március

Szerencs János: „A vízmosások megkötésének szükségessége” címmel így ír:

„Összegezzük tehat mindazon előnyöket, a melyek az elárkosodott területek befásítása és felfogása által úgy közgazdasági, mint pénzügyi tekintetben nyújtanak, s tegyük még hozzá az éghajlati viszonyainknak ezen befásítás után okvetlenül bekövetkezendő javulását, úgy hiszem, hogy alig fog akadni egy szakember, de mondhatni laikus ember, aki ezen munkáknak foganatba vételét ne tartaná sürgős természetűnek.”

1899. január

„A kopár és vízmosásos területeken teljesített erdősitések állami segélyezése” címmel megjelent cikk az erdőtelepítések állami támogatásának pozitív hatását taglalja *„...kitűnik, hogy a kopár- és vízmosásos területek beerdősítése évről-évre örvedetesebb lendületet nyer és hogy a szegényebb sorú birtokosoknak állami pénzsegélyben való részesítése a kopár területek beerdősítését hathatósan előmozdítja.”*

1903. április

Ajtay Sándor: „A kopárok erdősitéséről”

„Megindult a nagy akció a kopárok erdősitésének országos szervezésével. A kormány sokat tesz az ügy érdekében. Csemetét ad ingyen. Pénzsegélyt nyújt. Adót elenged. Sikerült erdősitésekért jutalmakat osztogat. Maga vásárol meg kopár területeket beerdősítés céljából.

Az erdészeti tisztikarban pedig megvan az ügy iránti szeretet, nemes buzgalom, kötelességtudás, sőt magasabb ambícióval iparkodik a kopárok beerdősítésének ügyét előrevinni.”

Az 1925. novemberi és az 1926. márciusi, áprilisi, júliusi, decembe-

ri, 1927. januári, júniusi, 1929. márciusi, szeptemberi, 1931. márciusi, májusi, 1932. márciusi, májusi, 1933. januári, 1935. októberi számok, kritikával és dicsérettel, számolnak be az alföldi erdők telepítéséről és a fásításokról szóló 1923. évi XIX. törvényről, a munkával járó megoldandó szakmai feladatokról.

1948. november

Dr. Henkovits Károly: „Alföldi és közérdekű erdőtelepítési tervezet” az Alföldfásítás folytatásának szükségességét a TBC-gyakoriság és az erdőültetés összefüggésében vezeti be. „...közvetlen, illetve közvetlen szociális berendezkedés esetén van egy számottevő tényező, amely a tudomegbetegedést, illetve balmozást lényegesen befolyásolja, ez pedig az ország erdőültetése!” Hivatkozik a korábbi rendeletekre és előkészítő munkákra: „A fásítási tervzet első ütemében az 1923. :XIX. tc. alapján már kijelölt 200.000 kb. alföldi, valamint az 1935. :IV. tc. rendelkezése értelmében megállapított, mintegy 50.000 kb. kopárterületet kellene beer-

dősíteni, ezekről a felvételek már annak idején elkészültek, tehát a munkálat gyorsabb végrehajtása remélhető. „

1949. szeptember

Iby Gábor: „Mezőgazdasági fásításunk megoldása” címmel a szélvédő pászta és fasorok létesítésének szükségességét és tervezését részletezi.

1949. október

Dr. Luncz Géza: „A szélvédők elhelyezésének rendje az Alföldön” címmel folytatja a téma kifejtését.

1949. november

Roller Kálmán: „Az Alföldfásítás problematikája” az öt éves terv keretén belül tervezett országfásítási programról tájékoztat.

„Az öt éves népgazdasági terv az országfásítás módját és feladatát akként jelöli meg, hogy széleskörű fásítási programot irányoz elő az aszály leküzdésére, a mezőgazdasági termelékenység emelésére, az ország faellátásának biztosítására és a népegészségügy érdekeinek előmozdítására.”

1952. augusztus

Babos Imre: „A hullámterek fásítása” címmel újabb erdőtelepítést ösztönző politikai akaratról tudósít.

»1951. augusztus 24-én korszakalkotó minisztertanácsi határozat láttott napvilágot. Ebben az országfásítás széles alapokra helyezett irányvonalakat kapott s mindez, a határozat szavaival élve, »első lépés lett hazánkban a tervbe vett nagyarányú természetátalakító fásítások megvalósítására«. Ez tartalmazza az első törvényerejű intézkedést a hullámterek meginduló fásítására s végrehajtásával állami erdőgazdaságainkat bízva meg. «

Erdőszerkezet-átalakítás, „rontott erdők”

A meglévő erdők jobb egészségi állapota és minél nagyobb, tartós hozama érdekében mindig is volt mit tennie az erdészeknek. E kérdésről értekeznek a következő három cikk.

1883. augusztus

Fekete Lajos m. kir. erdőtanácsos: „Néhány szó a rossz karban lévő erdők helyrehozásáról”

A kopárok beerdősítésének szorgalmazása mellett, a termőhelynek megfelelő fafajösszetételű erdők és a tölgy elegyarányának emelését hangsúlyozza.

1943. május

Huszár Károly: „Rontott erdők” cikkében a rontott erdő fogalmával és osztályozásával foglalkozik. Az okokról ezt írja: »A mostani rontott erdők keletkezése a múlt század végén alkalmazott kibasználási módokban, az erdei legeltetések mértéktelenségében, a felújítások elmaradásában és sikertelenségében, a vadállomány túltengése folytán keletkezett károsításokban, az emberi kapzsiságban stb. leli magyarázatát. «

1952. december

Babos Imre: „Mit köszönhet a magyar erdőművelő a Szovjetunióknak?” cikkében így ír a rontott erdőkről: »Erdőállományaink 20%-a ma is sarj erdő s ugyanekkorára becsülhető a „rontott” erdők területe. A kettő részben fedi egymást. «

Fafajok, fafajpolitika

Az erdőtelepítés, az erdőszerkezet-átalakítás, a rontott erdők átalakítása, az erdőnevelés, a fenyőhiány kapcsán sokat foglalkozott a szakma az alkalmazható/alkalmazandó/előterbe helyezendő fafajok kérdésével. A kérdéskör el-

Egy tölgyerdő keletkezésének csodálatos története.

Rég elhunyt édes atyám hátrahagyott jegyzeteiben következő érdekes adattal járult azon tény magyarázatához, melynél fogva tarvágások után néhol nagy mennyiségben oly növények tűnnek föl, minők ott emberemlékezet óta nem láttattak.

Az esetet ő maga 1842-ben így írta le :

Zólyomgyében, a bányakamara lipcei uradalmának egyik részében több év óta jelentékeny területet tölgyekkel mivelgettünk. Ennek szomszédságában nem nagy terjedtségű 60–80 éves jegenyefenyő-állab létezett, melyet két év előtt levágattam, hogy oda is tölgyek ültethessék. – Néhány héttel a szándékolt értés előtt a hely színére mentem, még egyszer körülnézni és csodálkozva szemléltem, hogy az félévi tölgyecskével telisded teli van növe.

Nem tudtam elképzelni, honnan eredt e váratlan ültetés, miután közeliben termőképessé tölgyfa nem létezett; madarak vagy egyéb vadak pedig oly nagy mennyiségű makkot nagyobb távoból aligha lettek volna képesek összehordani s a téren oly egyaránt sűrűen elvetni.

Csak miután megkísérlém azok néhányait a földből kihuzogatni, jötteme kletkezésük módjának történetére. Bárha ugyanis a talaj az uralkodott nedves időjárás folytán egészen meglazult volt, még sem valék képes abból csak egy tölgyecskét is kihuzni. Ásóhoz folyamodtam tehát és úgy találtam, hogy e növénykéek mind a valaha ott állott 200 és több éves tölgyek gyökérhajtásai valának; a már elkorhadott tuskók még egészséges gyökereiből nőttek.

E régi tölgyek 80 és talán több év előtt vágattak le. Eleinte a vágást kitudja miféle gaz és bokor lepte el, míg azt végre a főntemlitett sűrű fenyőállab elfoglalta, – a tölgyek gyökereit sötét hűvös árnyba temette s azok megújulási erejét teljes épségben főntartotta. Ez annyi évig szunnyadott erő a fenyők levágása, s ennél fogva a fény, meleg és levegő szabad behatása folytán oly élénken nyilvánult, hogy a mondott helyen váratlanul egészen teljes tölgyerdőske keletkezett, mely mostanig is vidor növekvésnek örvend.

Ez eset bizonyítja, hogy a növénytestek tenyésztete azoknak néhány hátramaradott részecskéi után még századok multán is lehetséges, és magyarázza, hogy nagyobb térségeken emberi hozzájárulás nélkül is oly fanem válhatik uralkodóvá, mely az egész környéken többé rég nem volt található.

Közli Erdődi Adolf
1866. januarius 36. oldal.

múlt százötven éves történelmét áttanulmányozva könnyebben megérthető, hogy európai viszonylatban miért van Magyarország az élen az idegenhonos fajok arányát tekintve.

1876. január, február

Pausinger József m. k. központi erdőrendező: „Fenyőféle erdeink felújításáról” cikkben elemzi, hogy miért ültetnek a bükk és a jegenyefenyő helyett is lucfenyőt. Felhívja a figyelmet a nem megfelelő termőhelyre ültetett lucosok miatt várható kedvezőtlen következményekre.

„A tarvágatok s ezeknek lúczfenyővel való mesterséges felújítása fenyőféle erdeinkben mondhatni csaknem kivétel nélküli szabálylyá vált mindenütt, a hol csak az erdők fenntartására még valami gondot fordítanak. Sőt nem kis mértékben nyilvánul a törekvés, hogy a bükkös erdőkben is a ma még csekélyebb értékű bükk helyett a lúczfenyőt telepítsék meg, mísem törődve azzal, ha vajon ezen állatok szabályszerű vágható korukig fenntarthatók lesznek-e s ha érett korra jutnak is: vajon a jogos várakozásnak tényleg meg fognak-e felelni? ... Ha a zavartalan természet nagy mérvekben nyilvánuló munkáját erdeinkben megfigyeljük, úgy fogjuk találni, hogy kevés kivétellel, uralkodó fanemeink mindenike bizonyos tenyésztájakra van utalva, melyek batárain belül uralgólag fellép, s a legkritikább esetek közé tartozik, hogy egyik vagy másik fanem a természet által megszabott batárokon feltűnőbb módon túlterjeszkedik. Ott, a hol ily természetellenes eltérés elő is fordul, bizonyára emberi befolyás és mesterkéltetés idézte azt szándékosan elő... Hogy vajon egyáltalán fognak-e örvendeni is e fölött s ezen állapotokat teljes vágható korukig fenntartani képesek s szerencsések lesznek-e? olyan kérdés, melyre már most meglehetősen biztossággal tagadólag felelhetünk. »

1877. december

Fekete Lajos: „Miként kezeljük a bükkkel és gyertyánnal elegyült tölgyeseket”: A megmaradt tölgyesekben szorgalmazza az árnytűrő bükk és gyertyán visszaszorítását. Javasolja, hogy a gyertyán és bükk helyett tölgyvel erdősítsünk.

„Földrészünknek ezen legnemesb fanemét, mely hazánk rónaságain, dombos vidékein és előhegyein néhány századdal ezelőtt mostani tenyésztőterületét többszörösen meghaladó elterjedéssel uralkodott, veszély fenyegeti! Századok

óta igyekeznek egyfelől az ember e fanemet ősbírodalmából, a lapályokról, szelídebb lejtőkről, sőt a jobb talajú magaslatookról is tűzzel-vassal kiirtani, s e termek visszafoglalását az eke és a legelő marha által meggátolni; másfelől pedig árny tűrő képességüknél fogva a bükk és gyertyán, különösen miután az ember a fejszével segítségükre ment, a feltétlen erdőtalajról is kiszorítják e területek korábbi büszke uralkodóját. A dolog természetes folyományának kell tekintenünk azt, hogy a gabonatermelésre tartamosan alkalmas talajt az ember a tölgytől elfoglalta, ezt jól felfogott érdekében tette, s a gyengébbnek a létért való küzdelemben hátrálni, veszni kellett, de a feltétlen erdőtalajra visszaszorított tölgyvel békét kell kötni, mert ezen területen legjobb szövetségünk a tölgy, itt meg kell tehát szűnni üldözésével, nem szabad ellenségei sorába állani, hanem oltalmat és ápolást kell részére adnunk, hogy megfelelő jó hasznát vehessük, mert különben a bűn büntetlenül nem marad. »

1913. április

Kiss Ferencz: „Az alföldi homokterületek erdősítésénél követendő újabb eljárások” cikke kapcsán külön érdekesség az akác karriertörténete, amit már száz éve is úgy ítélt meg, hogy területét a homoktalajokon csökkenteni célszerű.

„A homoki területek mesterséges befasítása mintegy 100 évvel ezelőtt kezdetett meg nagyobb rányokban az uralkodó s majdnem egyedüli fanemmel, a fekete nyárfával (csomoros). Az akác, mely a homokon jóformán a kizárólagosságot kezdte élvezni, csak a múlt század 60-as éveinek végén nyomult előtérbe. Ma már több évtized tapasztalataiból mint biztos eredményt szűrhetjük le, hogy az akáczások területét csökkenteni kell a fekete fenyő javára, sőt eddig erdősítésre alkalmatlannak tartott, magasabb sovány homok buczkák fenyővel való betelepítésével, az államerdészetnek a nagyobb mérvű kezdeményező lépést meg kell tenni. »

1933. március

Dr. Fehér Dániel: „Az akác kérdésre vonatkozó újabb vizsgálatok eredményei” cikkében az akác talajkielését vizsgáló kutatási eredményekről számol be.

1940. március

Szederjei Ostadál Jenő: „A homoki erdők fafajainak megválasztásáról, az

akác-telepítésről és a lecsapolás határsáról” az akác korábbi alkalmazásának tapasztalatait okulva nagyobb körültekintést ajánl a fajaj megválasztásnál.

„Nézetem szerint a telepítéseknél túlbecsülték az akác sarjadzási képességét, életerejét és fajozomát. Ennek volt a következménye az az általános hit, hogy az akác mindenféle talajjal megelégszik s így ott is díszlik, ahol már semmi sem terem. Ez a magyarázata annak, hogy a földtulajdonosok az akácot mint végeláthatatlan jövedelemmel kecsegtető fajfajt különös megbecsülésben részesítették. »

1941. április

Pejacsevich-Mikó Endre gróf: „Ültes-sünk nemes idegentáji fanemeket” cikkében az idegenhonos fenyőfélék alkalmazását szorgalmazza. Ezek: *Chamaecyparis Lawsoniana*, *Libocedrus decurrens*, *Cryptomeria japonica*, *Picea omorica*, *Abies cephalonica*, *Pseudotsuga Douglasii*, *Pinus nigra*, *Pinus ponderosa*, *Pinus resinosa*, *Sequoia gigantea*.

1943. március

Dr. Tuzson János ny. egyetemi tanár: „Alföldfásítási kísérletek néhány idegenföldi fajokkal” cikke a fenyőfélék alföldi alkalmazhatóságát vizsgáló kutatásról számol be. A vizsgált fajok: *Abies concolor*, *Abies grandis*, *Abies Nordmanniana*, *Chamaecyparis Lawsoniana*, *Ginkgo biloba*, *Juniperus virginiana*, *Larix decidua*, *Picea excelsa*, *Picea pungens*, *Picea omorica*, *Pinus contorta*, *Pinus montana*, *Pinus resinosa*, *Pseudotsuga taxifolia*. »

1950. január

„Cser helyett fenyőt” címmel a cseresek fenyőre való átalakítását szorgalmazza a várható nagyobb fatermés és szerfakihozatal miatt.

1955. szeptember

Kossow József: „Csereseink átalakításának kérdése.” A cseresek átalakításának szükségességéről ezt írja: *»Nem csekélyebb borderejű problémája a magyar erdőgazdaságnak cserállományaink területi túllengése, amit súlyosbít az a körülmény, hogy azok túlnyomó többsége sarjeredetű, sőt nagy részük rontott erdőnek minősülhet.*» Nyárfajokat, fenyőket és vörös tölgyet javasol cser helyett.

1969. február

Dr. Szőnyi László: „Az új fenyőtelepí-

tések elhelyezési lehetőségei” című cikkében javasolja, hogy *„A gyorsan növekvő fenyőket elsősorban a rontott erdők helyén telepítjük.”*

1969. február

Dr. Tóth Károly: „A mezőgazdasági cellulóz-nyárfatelepítés tapasztalatai Bács-Kiskun megyében” tájékoztató

nyárfatelepítés céljára alkalmas területek kijelöléséről, valamint a mezőgazdasági cellulóz-nyárfatermesztésről szóló 1/1966. FM-PM sz. miniszteri rendelet terület-felmérési tapasztalatairól.

2005. március

Dr. Tímár Gábor, Balogh Lajos, dr. Kovács Gábor, dr. Madas Katalin:

„Megújult *Az egyes termőhelytípusváltozatokon alkalmazható célállományok* című táblázat.” Az új kiadvány jelentős változásokat hozott a fafajpolitikában. Tovább csökkent az idegenhonos fafajok alkalmazhatósága.

(Folytatjuk)

Urbán Pál

Mire van a magyar erdészetnek szüksége.

Ama régi latin példabeszéd, hogy: összetartás által kis dolgok nagygyá lesznek, és megfordítva, a legnagyobbak is megsemmisülnek, saját szakunkra nézve is örök igazságot tartalmaz.

A magyar erdészet épen úgy, mint Európa többi nemzetének erdészete, kivéve a német nép magasra fejlett és a többi népeknek is útmutatóul szolgált erdészetét, életének tavasz-korában áll, s a fejlődés emez idejében a munkásság és küzdelmek megfeszített erejét igényli.

A fának, melytől életerős fejlődést, vérszel-viharral szembeszálló szilárd törzset, s egészséges gyümölcsöt várunk, gondos kezek ápolására van szüksége. Épen így áll ez szakunkra, ha azt akarjuk, hogy ez képessége és rendeltetése egész mérvében kifejlődhessék, s minden irányban megfelelhessen azon várakozásnak, melyet országos érdekeink szempontjából betölteni hivatott.

A magyar erdészet értelmi fejlődése képezi zálogát a magyar erdők jó állapotának. Ha az erdők és ezekre gondot viselő erdészek iránti tisztelet palotában és kunyhóban egyenlő mértékben nyilvánul, ha nemzetünk minden értelmes tagja kellő fogalommal birand azon, ma csak szájon hordott, de lényegében kevesek által ismert kincsről, melyet Magyarország erdeiben bir: akkor a magyar erdőgazdaságot és jövőjét többé félteni okunk nem lehet, mert ekkorra már oly erős gyökeret vert a nemzet szívében és mint a nép életfenntartására szolgáló nélkülözhetlen forrás annyira ismertté lett, hogy a felette való őrködés és fejlesztésére irányuló törekvés általános közszükségletté vált. Mindaddig azonban, míg ez óhajtott idő eljövend, mindannyiunknak: erdőbirtokosoknak és erdészeknek, a közös nemzeti és a kölcsönös egyéni érdekek által is sugalt összetartó munkásságra, az egymást felvilágosító, serkentő, oktató és támogató gazdasági eljárásra van szükségünk.

Az, a mit erdőgazdaságunk javára kormány-résről legközelebből és mint legszükségesebbet várhatunk, mire e sorok világot látnak, a létesülés fokához, egy hatalmas lépéssel közelebb jut. Az erdőtvénnyajavaslat a képviselőház asztalára tétetik. És ha elfogadtatik ez azon szövegben, és illetőleg alap-elvekkel, melyekkel a kormány betérjeszti, akkor hitünk szerint megnyertük a magyar erdőgazdaság emelkedhetésére szükségelt azon egyik eszközt, melynek segítségével az értelmes és lelkiismeretes végrehajtó munkásság, az erdőbirtokosok és erdészek támogatása mellett, üdvösen építhet.

Az emberi természet tulajdonához tartozik, hogy azt, a mit alapos tudással nem ismer, rendesen félszegen itéli meg. Így vagyunk az erdészettel is, melyet hazánkban még kevés birtokos méltatott arra, hogy belőle vagy róla annyit tanuljon meg, mennyit attól követelhetni, ki a gazdasági és tudományos miveltetés színvonalán állani kíván. A bámulat és néha rémülés szállja meg az embert, ha itt vagy ott, egy vagy más, különben a jelesekhez számított férfit hall az erdészetről beszélni s annak az erdőkről, az erdészetről és az erdészeti tudományokról bírt fogalmáról meggyőződést szerez.

Ha az erdőbirtokosok irányában lehet jogosult várakozásunk, nem kevésbé van ugyanennek helye azok irányában is, kik hivatva vannak az erdészetnek mint annak saját akaratukból vállalkozott kulturális munkásai szolgálni. Az erdészeti tisztviselőktől, szakértő erdész-társainktól s általában mindazoktól, kik igényt tartanak a szakértő erdész szép czimére, kiknek gondviselésére erdő bízott, vagy a kik életüket arra szentelik, hogy az erdészetet szolgálják s jövőjüket is ezen a pályán keresik, a legjogosultabban lehet elvárni azt, hogy az erdőgazdaság vezetéséhez és kezeléséhez szükséges szakismereteket a lehető legkiterjedtebb mértékben bírják.

Ma még nagy azok száma is, kik a zöldgalléros kabátot mint erdészek viselik, de vajmi kevés tudománnyal bírnak az erdészetről s használhatóságuk ugyszólvá egy ölfá-kimutatás vagy munkabérjegyzék szerkesztéséig s a tettenért erdő-tolvaj megfogásáig terjed. Miként az e fajta emberek nem érzik szükségét annak, hogy erdészeti könyvet és lapot olvassanak: épen úgy nincs szüksége az erdészetnek is rájuk.

Szükségünk van tehát arra is, hogy az ilyen sem nem tudó, sem tanulni nem vágyó elemeket olyanok váltsák fel, kik szakmánkon nem csak élni tudnak, de akaratukkal és képességgel is birandnak arra, hogy az erdészeti tudományokban magukat míveljék s arra törekedjenek, hogy tanulás, az erdő természetének szorgalmas megfigyelése és lelkiismeretes munkásság által a kezükre bízott erdőnek javára váljanak, hogy a szolgálatot-adó birtokos hátlára és jutalmazásra legyen kötelezve, s utódjuk tisztelettel említse nevüket.

Ha az erdőbirtokosok és erdészek kölcsönösen szövetkeznek arra, hogy az orsz. erdészeti egyesületet és szakirodalmunkat a jól megérdemelt erkölcsi s anyagi segélyben részesítsék, és szakadatlanul munkaképes állapotban tartsák, akkor ezek útján sikerülni fog a polgári közélet azon többi tényezőit is, kiknek erdészeti ügyek intézésére befolyásuk van vagy kötelességükben áll, a szak igényeinek megfelelő irányba terelni s működésüknek oly utat jelölni, melyen haladva az erdőgazdaság hátrányára szolgáló intézkedéseket nem, vagy kevésbé követnek el.

Régi igazság az, hogy megfelelően díjazott munkától lehet jobb sikert várni, ugyanezért szükség az is, hogy erdőbirtokosaink erdészeiket a tőlük kívánt munka értékének megfelelő díjazásban és erkölcsi elismerésben részesítsék, s ezek amannak kiérdemléséül szintén a legjobb szolgálatot teljesítsék.

Az, a ki magát magyarnak vallja, s kinek szívében a haza és nemzet iránti szeretet lángja kialvófélben nincs, ki óhajta és szereti azt, hogy nemzetünk kulturális életének összesege és ennek egyes részei, összehasonlítva a mivelt népek hason irányú munkásságával, a versenyt kiállja: annak akarni és kívánni kell azt is, hogy a magyar erdőgazdaság fejlődése nem csak hogy akadályra ne találjon, de minél magasabb mértékben történjék, s hogy az erre szükséges anyagi és erkölcsi támogatást, minden honpolgár, de kiválóképpen az, kinek e szak irányában kötelezettsége van, buzgón teljesítse.

Bedő Albert

(EL 1878. január, 3. oldal. Szerkesztett változat)

Sajtóközlemény

Már igényelhetik támogatásuk kifizetését az erdészek – emlékeztet a Magyar Agrárkamara

Február 1-től nyújtható be kifizetési kérelem az erdészeti célra használt géppark fejlesztéséhez és korszerűsítéséhez. Erről a 20/2012. (I.20.) számú MVH Közlemény tartalmaz részleteket. A kifizetési kérelmet 2012. február 1-től 2012. május 31-ig, postai úton lehet benyújtani az ügyfél lakóhelye vagy székhelye szerinti MVH megyei kirendeltséghez az MVH által rendszeresített formanyomtatványon – olvasható a Magyar Agrárkamara közleményében.

Azon ügyfelek jogosultak a kérelem benyújtására, akik az MVH által kibocsátott jogerős támogatási határozattal rendelkeznek.

Az Európai Mezőgazdasági Vidékfejlesztési Alap társfinanszírozásában megvalósuló támogatások igénybevételenek általános szabályairól szóló 23/2007. (IV.17.) FVM rendelet 36/E. §-a lehetőséget nyújt kifizetési kérelem benyújtására a korábban géptámogatás iránti kérelmet benyújtott azon ügyfeleknek, akik támogatási kérelmüket 2010. június 1. és 2010. június 30. között adták be és még nem nyújtották be első kifizetési kérelmüket.

Ugyanazon jóváhagyó támogatási döntés alapján egy naptári évben legfeljebb két alkalommal nyújtható be kifizetési kérelem. Az utolsó kifizetési kérelmet legkésőbb a művelet megvalósulását követő egy éven belül, de legkésőbb 2015. január 31-ig kell benyújtani.

Kifizetési kérelem akkor nyújtható be, ha az ügyfél nem áll csőd-, felszámolási, végelszámolási eljárás, adósságrendezés alatt.

A kifizetési kérelmet érdemi vizsgálat nélküli elutasítja az MVH, amennyiben a kifizetési kérelem nem tartalmazza a főlapot vagy az intézkedésben való részvételre vonatkozó jogszabályban meghatározott betétlapokat, vagy bármelyiket az igény érvényesítésére jogosult aláírásával a nyomtatványon megjelölt helyen nem hitelesítette – figyelmeztet a Magyar Agrárkamara.

A kifizetési kérelem benyújtása előtt a 144/2008. (XI.7.) FVM támogatási rendelet és a 23/2007. (IV.17.) FVM végrehajtási rendelet alapos tanulmányozása szükséges (különösen az utóbbi 2011. december 22-én hatályba lépett módosításra) – hívja fel a figyelmet a Magyar Agrárkamara.

(Forrás: Magyar Agrárkamara)

Szakkönyvtárunk 2011. évi gyorsmérlege

Az Erdészeti Lapok 2011. évi májusi számának hasábjain tudósítottunk arról, hogy Egyesületünk titkárságának a Budakeszi útra való költözéséhez kapcsolódóan öröndetesen megnövekedett a könyvtárlátogatók száma. A tavalyi év lezárásával érdemes egyfajta gyorsmérleget készíteni és visszatekinteni, hogyan is alakult az elmúlt egy esztendő Könyvtárunk életében.

Mint azt az Erdészeti Lapokban is közlítettük, nagyon fontos esemény volt, hogy 2011 tavaszán elnökségünk bölcs döntése alapján biztosítást kötöttünk könyvtárunk dokumentumállományára, bútoraira és műtárgyaira, ugyanakkor rácsok és betörésbiztos fóliák védelmében sokkal nagyobb biztonságban tudhatjuk értékeit. Szintén az év elején hozzáértő jogtanácsos tekintette át a könyvtár tulajdonosi alapbizonylatait, az egykori szabályzatokat és leltárkönyveket.

A Wagner Károly Erdészeti Szakkönyvtár Emlékkönyvében rögzítjük és megőrizzük az idelátogatók feljegyzéseit, a dátumot és nyomon követhető a látogatók száma is. Természetesen itt elsősorban azokat az általában nálunk először megforduló érdeklődőket dokumentáljuk, akik könyvtárunkat látványosságként, muzeális könyvgyűjteményéért tekintik meg. Számukra igyekszünk azokat a szakma- és kultúrtörténeti érdekességeket bemutatni, amelyek könyvtári állományunkban, irattári

anyagaink között vagy tárgy-gyűjteményeinkben található. Az ilyen típusú látogatáson résztvevők száma az elmúlt évben 321 fő volt. A külföldi csoportok között finn, török és kínai vendégeket is találhattunk, de a Forest Communicators Network vegyes külföldi csoportja is megtisztelte intézményünket. A magyar látogatók között gimnáziumi és egyetemi csoportok éppen úgy fellelhetők, mint a természetbarátok, természetjárók különböző szövetségei. E sorok írójának különleges élmény volt az 1958-59-ben Sopronban és Vancouverben végzett egykori hallgatók látogatása, akik már akkor nagyon sok mindent megéltek és végigszenvedtek, amikor még meg sem születtem.

Öröndetes és viszonylag új jelenség, hogy az elmúlt évben rendszeresen igénybe vette tanácskozásai céljára könyvtárunkat a Pro Silva Magyarorszag elnöksége, az OEE Erdészcsillag Alapítványának Kuratóriuma és egyesületünk elnöksége is.

Az erdészettörténeti és vadászati témájú kutatásokkal foglalkozók ugyancsak szép számmal kerestek fel minket. Köztük a fiatal doktoranduszoktól a már törzsvendégnek számító idősebb kollégáig minden korosztály képviseltette magát. A könyvtári keresések terén a közelmúltban ugrásszerűen megnövekedett a főként hagyománytiszteltből végzett családfakutatásokkal foglalkozó

egykori kollégák családtagjainak, hozzátartozóinak érdeklődése. Elmondhatom, hogy az Erdészeti Lapok digitális archívuma itt is bizonyította kivételes adottságait. Segítségével már rég feledésbe merült apró, de a családfakutatásban való továbblépésben nélkülözhetetlen részletek tömegével kerültek napvilágra.

Könyvvállományunk gyarapodása 2011-ben átlagosnak volt mondható, összesen mintegy 189 kötettel. Természetes, hogy nem minden évben könyvelhetünk el olyan rekord számú növekedést, mint például 2006-ban, amikor a könyvtárunk 415 kötettel lett gazdagabb, amiből – és ez is bámulatos arány – több mint 10%, összesen 45 könyv sorolódott értékes archív részlegünkbe. A könyvgyarapodásnak ez a hullámzó, előre nem becsülhető jellege az állománygyarapodás fő forrásának tekinthető ajándékozások és hagyatékok időpontjához igazodik, ezért előre nem is becsülhető.

Ezúton is szeretnénk mély tisztelettel fejtegetni mindazon kollégák, nem szakmabeliek és családtagaik előtt, akik úgy gondolták, féltett könyveik az egyesület könyvtárában vannak a legjobb helyen, hogy közkinccsé válva szolgálják erdész szakunk további virágzását.

Kérünk mindenkit, hogy támogassa továbbra is egyesületünk, könyvtárunk ügyét!

Dr. Sárvári János
a Könyvtár őr

A szakirányítás támogatásának elmaradásáról

Közel fél órát szentelt a Kossuth rádió 2012. január 17-én délelőtt az erdészeti szakirányítás témakörének. A műsor felvezetőjében ismertették azokat az adatokat és tényeket, amelyek bizonyítják a korábban erdészeti integrátori, majd erdészeti szakirányítási rendszer elmúlt 10 évének sikeres és hatékony működését, továbbá a 2011. és 2012. évi támogatás teljes elvonásának várható következményeit. A műsorban interjú hangzott el *Poór Péter* és *Borkó Károly* erdőgazdálkodókkal, illetve *Dobos Arnold* szakirányítóval. A stúdióbeszélgetés két résztvevője *Mocz András*, a MEGOSZ alelnöke és *Lapos Tamás*, a

Vidékfejlesztési Minisztérium főosztály-vezető-helyettese voltak. A beszélgetésbe telefonon bekapcsolódott *Lomniczi Gergely*, az OEE főitkára. A műsor során sajnos nem került közelebb a megoldáshoz a szakirányítás finanszírozásának kérdése. Abban viszont valamennyi megszólaló egyetértett, hogy az erdészeti szakirányításra feltétlenül szükség van, és támogatásának hiánya komoly működési zavarokat okozhat a magán-erdő-gazdálkodásban. Az erdőgazdálkodók megerősítették, hogy a magán-erdő-tulajdonosok és -gazdálkodók zömét kitevő kistulajdonosok különösen nehéz helyzetbe kerülnek, hiszen a jo-

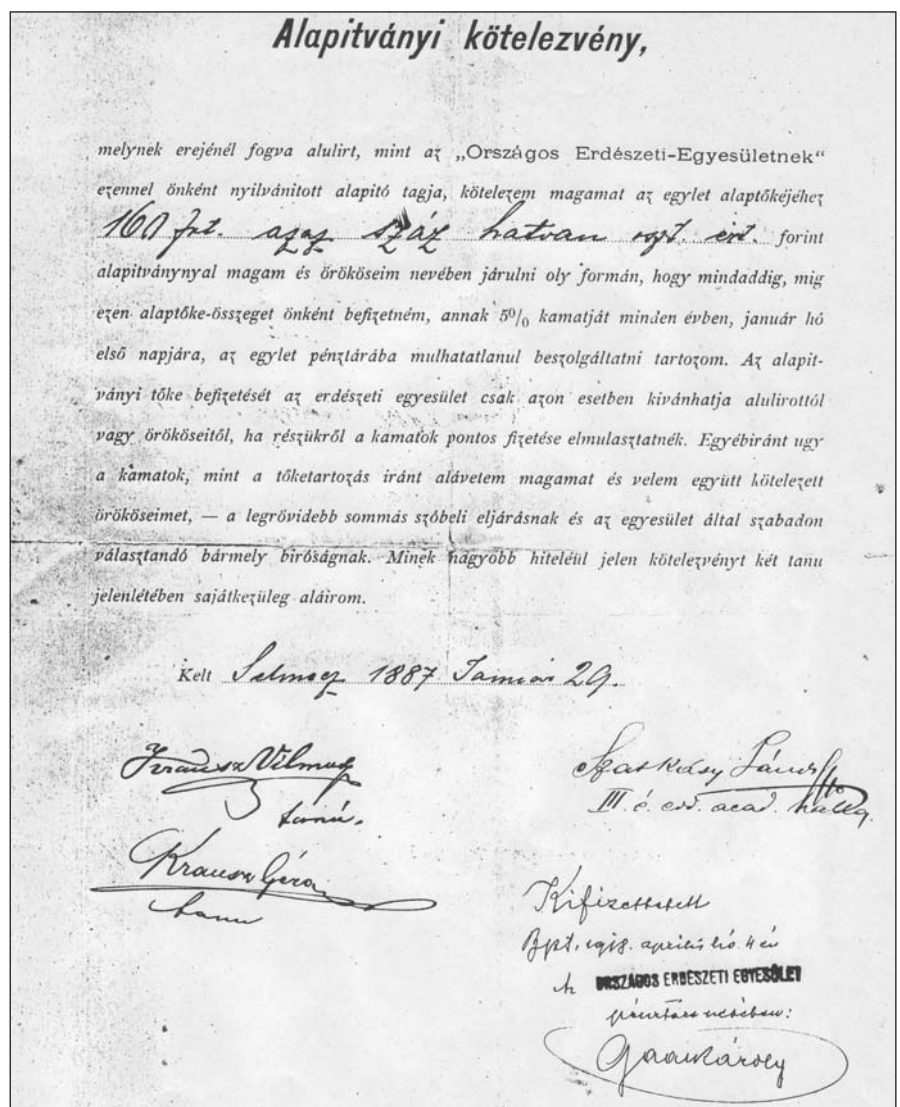
gosult erdészeti szakszemélyzet alkalmazását, az Erdőtörvény által előírt feladatok ellátását saját zsebből nem lesznek képesek finanszírozni.

A műsor során azért jó hír is elhangzott a minisztérium illetékesének szájából. *Lapos Tamás* ugyanis ígéretet tett arra, hogy a MEGOSZ részéről már évek óta szorgalmazott és a magánerdősök által nagyon várt **Erdő-Natura kompenzációs és a Fiatallandó állománynevelése (befejezett ápolás, tisztítás, nyesés) jogcíme** ez év februárjában **végre megnyitásra kerülnek.**

Dr. Sárvári János
MEGOSZ

Egy Alapítványi kötelezvény margójára

Az elmúlt esztendőben az Országos Erdészeti Egyesület Zalaegerszegen tartott 142. Vándorgyűlése alkalmából volt munkaadóm, a ZALAERDŐ Zrt. megjelentette az általam készített **Erdészéletutak** (*Erdőmérnökök a Zalaerdőnél, jogelődjeimél és a zalai erdészeti igazgatásban 1945-2010*) című szakmai életrajzi gyűjteményt, amely örömmre nagyon sok szakemberhez, kollégához és érintett családhoz eljutott. Az anyaggyűjtés során rengeteg hozzátartozóval, leszármazottal kerültem kapcsolatba, akik közül többen is értékes szakmai relikviákat, dokumentumokat őriztek. *André Béla* erdőmérnök kollégám segítségével – amit ezúton is köszönök – többek között sikerült fellelnem az egykori Esterházy hercegi hitbizományi, majd államerdészeti jeles zalai erdőgondnok, később az Országos Erdészeti Főigazgatóságon is dolgozó főelőadó, *Szarkásy László* erdőmérnök Budapesten élő rokonát, aki fontos életrajzi adatok közlése mellett, felhívta a figyelmemet a nevezett édesapjára, *Szarkásy János* erdőmérnökre is. Ő, sajnálatomra nem kerülhetett be a készülő könyvbe, mivel élete során nem volt kapcsolatban a zalai erdőkkel, s egyébként is még 1945 előtt elhunyt. Az említett rokon, nevezetesen az unokája, azonban kedvesen kárpótolt egy 125 éve, 1887-ben született, figyelmet érdemlő, féltve őrzött szakmai dokumentummal, amelyet ezennel bemutatok.



Az Alapítványi kötelezvényt – mint látható – Szarkásy János III. éves erdész akadémiai hallgató korában tette Selmechányán, s ezáltal az Országos Erdészeti Egyesületnek önként nyilvánított alapító tagjaként kötelezte magát, s egyidejűleg örököseit is a kötelezvénybe foglaltak maradéktalan betartására, s azok elmaradása esetén a jogi következményekre.

Az Országos Erdészeti Egyesület alapítási éve 1866., s ezt az időpontot összevetve a kötelezvény születésének idejével, látható, hogy az alapítástól huszonegy év telt el, ennek ellenére ennyi idő után is még alapítói tagságot lehetett szerezni, ha az illető az egyesület alapítókéjéhez – még ha szerény mértékben is – pénzbeli alapítvánnyal járult hozzá.

A 19. század utolsó három évtizede egyébiránt egyesületünk anyagi gyarapodásának igen jelentős időszaka volt. Ekkor, 1873-ban vásárolta meg az egyesület saját közlönye számára az 1862-ben, 150 éve alapított Erdészeti Lapokat, s ebben az időszakban, 1886-ban épült meg és lett felavatva az 1949-ben elvett impozáns, egykori budapesti székházunk. (VIVAT ACADEMIA. In: Az Országos Erdészeti Egyesület története, Király Pál, OMBKE és OEE kiadása, Budapest, 1985).

Mindezek fényében úgy vélem külön is elismerésre méltó, hogy még egy nem végzett akadémista a maga szerény anyagi lehetőségei ellenére – haza- és hivatásszeretetétől indítva – nem akart kimaradni abból a széles és lelkes folyamathoz, abból a nagyszerű szakmai összefogásból, ami akkor az egyesületünket jellemezte. Nemes döntése bizonyára társai körében is kövételre talált.

Ma, amikor egyesületünk nehezebb anyagi helyzetben van, gondoljunk a Szarkásy Jánosokra, az elődökre, akik előttünk jártak, s a 20. század kegyetlen és viharos évtizedeit, a gyakori gazdasági kilátástalanságot átvészelve megmutatták, hogy mindig az összefogás ereje és az önzetlen támogatás tudta csak felemelni és megőrizni nagy múltú egyesületünket. Úgy gondolom, Szarkásy János ragaszkodása az egyesülethez máig ható nemes példa, ezért megérdemli, hogy lapunk megőrizze rövid szakmai életútját is.

1866-ban, az egyesület alapításának évében, Vadkerten (Pest-Pilis-Solt-Kiskun vármegye) született. Oklevelét – Kaán Károly évfolyamtársaként, vele egy időben – 1890-ben szerezte meg Selmechányán. Felesége Réz (Richter) Gézának, a M. kir. Bányászati és Erdé-

szeti Főiskola 1918/1919. évi, utolsó selmechányai rektorának, a neves bányaműveléstani professzornak volt a testvére. (Mellesleg jegyzem meg, hogy Réz Géza nagyapja volt a kiváló történésznek, a Magyar Tudományos Akadémia egykori elnökének, Kosáry Domokosnak). Szarkásy János első jelentősebb munkahelyét gróf Széchenyi Bertalan segedi hitbizományi uradalmánál (Somogy vármegye) kapta, ahol 1899-1910 között főerdészként dolgozott, a gróf teljes megalégedésére. Ezt követően az esztergomi székesfőkapitáni erdőbirtok erdőfelügyelőjeként tevékenykedett 1926-ig, nyugállományba vonulásáig.

1939-ben az Országos Erdészeti Egyesület Debreceni Közgyűlésén 50. évét meghaladó egyesületi alapítói tagságát, évtizedeken át tanúsított önzetlen anyagi és erkölcsi támogatását, valamint szakmai alázattal végzett munkáját elismerve, díszoklevél kitüntetésben részesítették, melyet Waldbott Kelemen báró, az egyesület akkori elnöke és dr. Mibályi Zoltán titkár jegyeztet.

Szarkásy János 1942-ben, 76 éves korában Sümegen hunyt el, hamvai az ottani köztemetőben nyugszanak.

Dr. Baráth László

Vastagodnak a finn erdők

Több mint megduplázódott a vastagfák – melyek 30 cm felettiak – mennyisége az elmúlt 60 évben. Ugyanakkor a lábönálló fatömeg is nőtt. Finnországban a fatömeg egyötöde vastagfa. Ez 415 M m³. Az 1,3 m magasán 30 cm-nél vastagabb egyedek számítanak vastagfának. Nőtt az összes méretek szerinti együttes fatömeg is, ugyanakkor ezen belül emelkedett a vastagfa részaránya: az 1960-as években 15% volt és mára 19%-ra nőtt. E növekedés különösen Dél-Finnországban jellemző. 1950 óta a vastag lúccs és lombos fák mennyisége megnégyszereződött. A kivétel az erdeifenyő, melynél a vastagfa-hányad enyhén csökkent. A lombosfa mennyisége és fatömegben belüli aránya is nőtt az elmúlt évtizedekben. Egyes erőtulajdonosok erdejükből a lehető legnagyobb hasznot szeretnék kapni. A vastagabbra hagyott erdő nagyobb hasznot ígér, mivel kitermeléskor jelentősen magasabb lesz a rönkhányad. Az erőtulajdonos árbevételének mintegy 70%-a rönkből jön, a maradék jut a kis átmérőjű papírfá-rostfára. Ugyanakkor

vannak erőtulajdonosok, akik amint megérett, azonnal kitermelik erdejüket. A vastagodás másik oka, hogy a kitermelés elmarad a vágható mennyiségtől. A finn erdőben az évi növekedék 103 M m³, a tartamosan kitermelhető pedig 70 M m³ lenne, de 2010-ben pl. csak

55 M m³-t termeltek. Ennek hátterében az állhat, hogy az emberek megengedhetik maguknak, hogy várjanak arra az időre, amikor számukra a legkedvezőbb erdejük kitermelése. Ezáltal hagyják nőni erdejüket. Továbbá a faeladási nyereség nem az egyetlen előny, amit az erdőből várnak.

(Fatáj online)

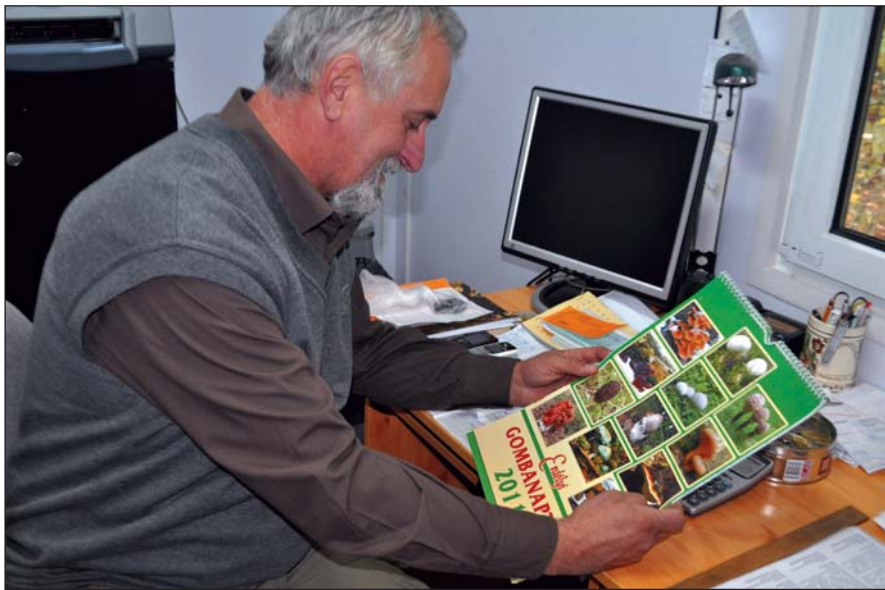
Mentésre szorulnak

A még érintetlen erdők a Kárpátok legnagyobb kincse: ennek a természeti értéknek a megóvására fogott össze a hét érintett közép-kelet-európai ország. Mintegy háromszázezer hektár őserdő sorsa a tét, a cél az illegális fakitermelés megakadályozása. Eltűnt a Földről az erdők egyharmada nyolcezer év alatt. A fenntartható erdőgazdálkodásról szóló egyezményt május végén írta alá Pózsnyban Csehország, Lengyelország, Magyarország, Románia, Szerbia, Szlovákia és Ukrajna. A hét állam megállapodásának az is része, hogy fel kell mérni, pontosan hol borítja még érintetlen ős-

erdő a hegylécet. A jelenlegi becslések szerint több mint 300 ezer hektár ősi vagy elsődleges erdő van a Kárpátokban. Ide tartozik az a több mint tízezer hektár bükkös Kelet-Szlovákiában és Ukrajnában, amelyet az UNESCO a világörökség részének nyilvánított, de a Déli-Kárpátok – többek között a Retyezát-hegység – erdősege is, amely Európa legnagyobb egységes erdőterületének számít. A háromszázezer hektár soknak tűnik, de ez csekély része azoknak az erdősegeknek, amelyek a középkor elején borították Európát.

(Origo)

Kicsi, de biztos vállalkozás Kárászon



Néhány évtizeddel ezelőtt terjedelmes szakirodalom jelent meg az erdei melléktermékek hasznosításáról. Mára ez az ágazat sajnálatosan háttérbe szorult. Pedig sok szerző-mozgó embernek nyújtott lehetőséget, kiegészítő keresetet a gomba-, a fűzvesző-, a gyógynövénygyűjtés. Azóta jogszabályilag korlátozták, megtiltották egyes melléktermékfajták gyűjtését (erdei virágok, csokorkötészetű anyagok stb.). Intézményesen jobbra maradt a méhészkedés.

Igaz hogy manapság különösen nagy hasznót nem hoz az ez irányú tevékenység, mégis munkát adhat egy-két családtagnak. Ezt felismerve a Mecseki Erdészeti Zrt. négy évvel ezelőtt Kárászon létesítet. Az őszi szezon kel- lős közepén Mezei Attila üzemvezető

(képünkön) kalauzolt végig a néhány helyiségből álló feldolgozóüzemen. Indulás előtt pár perc türelmet kért, mert éppen egy ládákkal megpakolt személykocsi tolatott a feldolgozószalag elejéhez. Miután a ládák tartalma az előmosó tartályokba került, megtudtam, hogy mázsás tétel fölött fogadják a gyümölcsöt, amely jelen esetben alma volt. Az almálé univerzális alapanyagának számít, amit felhasználnak az egyéb gyümölcsfélélékből (meggy, fekete szeder, bodza, kajszi, őszibarack stb.) sajtolt levek dúsítására. A fermentált gyümölcslevet háromliteres, csappal ellátott fóliaszakokban viheti el a megrendelő. Kérdésemre Mezei Attila elmondta, hogy előzetes felmérés és tájékozódás alapján szándéknyilatkozatot íratnak alá a leendő, többnyire őstermelő beszállí-

tókkal. De feldolgoznak zöldségfélét is. Ilyen a sütőtök, a sárgarépa, a zeller. A Krisna-hívók utóbb csicsókát hoztak feldolgozásra.

A mintaszerűen tisztán tartott üzemben 6 fő állandó munkaerő dolgozik két műszakban, egy teljes délelőtti és egy ún. kiegészítő délutániiban. Ezalatt dolgoznak fel évi 160 ezer liter készterméket. Különösebb haszon nincs a kisüzemen, de így is Kárász legnagyobb foglalkoztatója lett. És ez a mai világban nem megvetendő.

Értelemszerűen ezen túl is mint mellékterméket, a medvehagyma és a gomba felvásárlását is az üzem végzi. Utóbbiból több tonna az éves teljesítés.

Erdészek helye a vidékstratégiában A kárászi vállalkozás bevált.

Kép és szöveg: **Pápai Gábor**



A zselnicemeggy (*Padus avium*) botanikai jellemzése

Nevezéktana

Tudományos nemzetségeve, a *Padus* eredete nehezen megfejtendő. Az ógörög *padosz* THEOPHRASZTOSZnál egy közelebről meg nem határozható fát vagy cserjét jelölt. PLINIUS a *padus* alatt egy gyantás fát értett, de hogy melyiket, azt homály fedti. Szerinte ez a faj a Pó folyó latin neve (*Padina*) után kapta a nevét. A zselnicemeggy élőhelye alapján elképzelhető, hogy rá vonatkozik PLINIUS *padus* megnevezése. A tudományos fajnév, az *avium*, a latin *avis* = madár birtokos esete, miként a madárcseresznye (*Cerasus avium*) esetében is. Ez a fajnév vonatkozhat arra, hogy terméseit a madarak kedvelik, azok terjesztik. De a madár-előtagot korábban lekicsinylő értelemben is használták, a termések csekély élvezeti értéke miatt. A középkorban JOHANN BAUHIN „*Cerasus racemosa sylvestris, fructu non edulr*” (azaz erdei fürtös cseresznye, termése nem ehető) frázissal illette, amelyet egészen LINNÉig használtak.

Magyar fajneve, a zelnice már 1583-ban olvasható CAROLUS CLUSIUS Német-újjvárott (ma Güssing, Ausztria) Stirpium nomenclator Pannonicus címmel megjelent művében: „Zelnicze fa: *cerasus avium, sive racemosa*”. Ezt a nevet veszi át 1595-ben BEYTHE ANDRÁS is a szintén Német-újjvárott napvilágot látott Fives könyv, fiveknek es fagnac nevékről, természetökről es hasznokrul c. művében. Az ebben a könyvben említett névváltozata a zelnice. Maga a szó talán szláv eredetű, a szlovén *zelenica* = puszpáng növénynevével hozzák összefüggésbe, amely kifejezés a *zelena* = zöld szóból vezethető le. Társnevei közül a májusfa korai virágzására utal, április végén, május elején virágzó egyedeiből ténylegesen májusfát lehet állítani. A bűdöshárs nevet pedig azért kapta, mert vesszejét megtörve, kérgét megszebezve nagyon kellemetlen szagot áraszt. Hívták még gyöngyvirágfának is, a fürtvirágzatai némi hasonlatosságot mutatnak a gyöngyvirágéhoz. Gyümölcsére vonatkoznak a gerezdes cseresznye, vadcsereznye, vadmeggy, kutyacsereznye, kutyamegy elnevezések,



melyek közül az utóbbiakban a kutyaelőtag ugyanolyan pejoratív értelmű, mint a madár-előtag. Ma már nehezen megfejtendő régi neve a csórmány, pecérkefa, kocérka és tyúkszemfa.

A fajt először LINNÉ írta le az 1753-ban megjelent Species Plantarum c. művében *Prunus padus* néven. Hat évvel később PHILIP MILLER sorolta át az általa felállított *Padus* nemzetségbe. Ma a faj rendszertani megítélése kettős, többen a tágan értelmezett, s ezáltal a mintegy 430 fajt magába foglaló *Prunus* nemzetségbe tartozónak vélik, mások a *Prunus* nemzetséget 8 nemzetségre – többek között a *Padus* nemzetségre is – tagolják szét. Rokonai az amuri fürtösmeggy (*P. maackii*), amely Mandzsúriában, Koreában honos, a virginiai fürtösmeggy (*P. virginiana*) és a kései fürtösmeggy (kései meggy) (*P. serotina*), amelyek Észak-Amerika lakói. Európában még egy hozzá hasonló fajt találunk, a portugál babérmeggyet (*P. lusitanica*), amely az előző fajokkal szemben örökzöld, s az Ibériai-félszigeten, Franciaország délnyugati részén, továbbá a Kanári- és Azori-szigeteken él.

Alaktana

8-18 m magas faj, de kedvezőtlen termőhelyeken csak cserjeméretű marad. Feketésszürke kérge egyébként gyógyászati jelentőségű (*Cortex Pruni Padii*), amelynek hatóanyaga vizelethajtó, izzasztó hatású, s köszvény, reuma és szifilisz ellen is használták. Különösen a

skandináv országokban kérgéből színyanyagokat vontak ki, s különböző vegyi anyagok hozzáadásával szürke, narancssárga vagy sötétbarna gyapjűfestéket nyertek.

A koronája jellegzetesen gömbölyded alakú, ágai többnyire fölfelé törők. Fénylő barnásvörös vesszein nagyon feltűnőek a világosbarna paraszemölcsök, továbbá vesszői rendkívül szívósak, amelyet FEKETE LAJOS 1896-ban a következőképp jellemzett: „Fiatalon igen szijjas s azért gúzsak igen jó.” Hajtásrendszere hosszú- és rövidhajtásokra differenciálódik, utóbbiak csúcán jelenik meg a virágzat, s ezek a rövidhajtások a termésképzés után le is hullanak. Jellegzetes levelei lényegesen különböznek a madárcseresznye levelétől, ugyanis a visszastojásdad levelek fonákja feltűnően kékeszöld, levélkocsánya a napsütötte részeken vörösre színeződik, a levélváll közelében pedig két zöldes mirigyszemölcsöt visel. Levélerezete a fonákon határozottan kiemelkedik, s az oldalerek a levél széle előtt ívesen összekapcsolódnak (anasztomizálnak). A nagyon finoman fűrészes levélszálon a fogak csúcsa barna mirigyekkel ellátott. Szép az őszi lombszínéződése is, a vegetációs időszak végén sárgára vagy vörössárgára vált a lombja.



* NyME Növénytan Tanszék

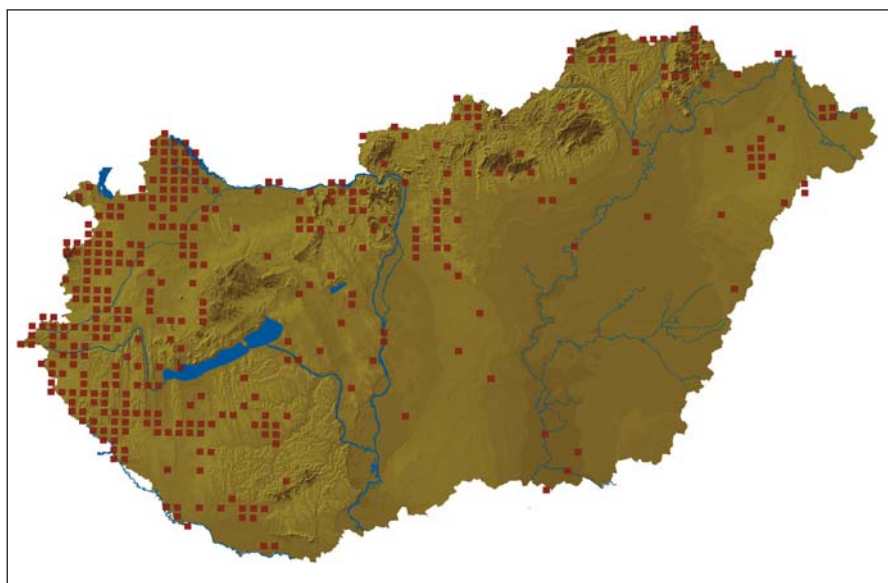
Egyik legfeltűnőbb tulajdonsága a korai virágzása, amely lombfakadással egy időben, akár már április elején bekövetkezik. Hazánkban kevés fafaj bontja még ilyenkor a lombzatát, a zselnicemeggy mellett a hasonló élőhelyeken megjelenő, úgyszintén hidegtűrő törékeny fűz viselkedik még így. A 8-15 cm hosszú, csüngő virágfürtökben 15-20 fehér virág található, amelyben a 20 porzó aransárga portokjaiban a pollen hamarabb megérik, mint a bibe, s így elkerüli az önbeporzást. Erősen illatos virágait rovarok porozzák be. Borsó nagyságú, fényes fekete lédús termései keserűdesek, július végén, augusztusban érnek, bennük a csontár – a cseresznyékkel ellentétben – barázdált felületű. Bár termései kevésbé élvezhetőek, régészeti bizonyítékaink vannak arra nézve, hogy a kő- és bronzkorban a svájci cölöpépítmények lakói, illetve a Prága környéki prehisztórikus őslakosok fogyasztották azokat. Bizonyos ázsiai népek gyümölcsle és vegyes gyümölcsíz készítésére ma is alkalmazzák. Egyébként az egész növényt, s különösen a kérgét és a termését mérgezőnek tünteti fel a medicina, fő hatóanyagául az amygdalint jelölik meg, amely egy ciánglikozid-származék, s nagyobb mennyiségben fogyasztva izgatottságot, gyors légzést, fejfájást, torokkaparást és szívinyulalmat okoz.

Elterjedési területe

A zselnicemeggy elterjedési területe hatalmas, Eurázsia java részét felöleli. Európában a Skandináv-félsziget északi csücskéig is eljut, délen viszont az Ibériai-, Appennini- és Balkán-félszigeten felszakadozottá válik areája. Nyugat-keleti irányban Nagy-Britanniától egészen az Amur-vidékig, Kamcsatkáig és Japán északi részéig nyúlik areája, érdekes módon Észak-Afrikában az Atlasz-hegységben is megjelenik, s itt éri el legmagasabb előfordulását 2200 m tengerszint feletti magasságon.

Előfordulása

Ökológiai igényei közül ki kell emelni a fagyokkal szembeni ellenálló képességét, hidegtűrését, valamint nagy vízigényét. Ezekon kívül tipikus mészkőrűlő faj, mindig mészmentes termőhelyi viszonyok között jelenik meg. Igényeinek megfelelően hazánkban a sík vidékeken elsősorban az ártereken lép fel, ahol jól elviseli a nagyobb termetű fafajok árnyalását. Ezen kívül ott van a láperdőkben is, ebből következően mind a mozgó, mind a pangó vizet jól tolerálja. A hegy- és



1. ábra. A zselnicemeggy hazai előfordulása (Forrás: Magyarország Flóratérképezési Adatbázisa, Sopron)

1. táblázat. A zselnicemeggy vertikális megjelenése a Kárpát-medencében

Nagytáj	Vertikális megjelenés felső határa (m)
Északnyugati-Kárpátok	760
Közép-Kárpátok	840
Északkeleti-Kárpátok	810
Keleti-Kárpátok	930

dombvidékeken a patakok mentén találjuk, miként a láperdőkben, itt is a mézgás éger jellemző kísérő fafaja.

Hazai előfordulását az 1. ábra szemlélteti, amely Magyarország Flóratérképezési Adatbázisa (NYME EMK NTI, Sopron) alapján készült. (A Nagyalföldön a közelmúlt sajnálatos adateltulajdonítása miatt az előfordulás bemutatása nem teljes.)

A Kárpát-medencében vertikális megjelenését a sokszor idézett FEKETE – BLATINY műből (Az erdészeti jelentőségű fák és cserjék elterjedése a Magyar Állam területén I-II.) tudhatjuk meg (1. táblázat).

Legmagasabban a Közép-Kárpátokban találjuk, itt az Alacsony-Tátrában a Soliska nevű erdőterületen 1061 méterig hatol fel.

Változatossága

A zselnicemeggyet még manapság is sokan összetévesztik az özönfajjá előlépett kései meggyel (*Padus serotina*). Esetenként ez még az üzemtervekben is tetten érhető.

A zselnicemeggynek két, egymástól sok tekintetben különböző alfaja van. A fent jellemzett alfajon (subsp. *avium*) kívül van egy cserjetermetű alfaja (subsp. *petraea* = subsp. *borealis*) is, amely elterjedési területe legészakibb részein, valamint a magashegységek alhavasi-havasi régiójában lép fel. Ez az

alfaj 3-5 méternél nem nő nagyobbra, levelei vastagok, virágzatai fölfelé állnak, továbbá virágai alig illatosak. Utóbbi alfaj hazánkban nem található meg, s nem is annyira ragaszkodik a többletvízhez, mint a fatermetű társa.

Külföldön több kultúrváltozatát is forgalmazzák, amelyeknél a levél fehér-tarka, fonákján vörösödő vagy a termés sárgásfehér, illetve sárgászöld lehet. Ezeket nem árulják nálunk, miként az alapfajt is ritkán ültetik kertekbe, parkokba, pedig a zselnicemeggy korai virágzásával nemcsak az ébredő erdő díszé, hanem jó vízellátású területeinken érdekes kertépítészeti elem is lehetne. Bő terméséhezásával a madárvédelmet is szolgálná, ha településeinken nagyobb figyelmet fordítanánk rá. De természetes előfordulási helyein is nagyobb megbecsülést érdemelne, a faki-termelések során egyedeit meg kellene kímélni, hagyásfaként megtartani, hogy a madarak segítségével minél több, számára alkalmas termőhelyre elkerülhessen, s színesítse az egyre jobban szegényedő erdei életközösségeinket.

**Hirdessen az
Erdészeti Lapokban!**

Imafája

Nagygalambfalván, a falu északi része feletti lankáson található a Falmező nevű rész. A hetvenes években a régészek itt vélték fellelni a régi falu helyét. A hajdani falu feltételezett jobb alsó végénél, a határba vezető út kanyarjában egy kis halmos helyet a régi faltérkép Imafája névvel jelöl. Ezt *Kányádi György* helybeli lelkész fedezte fel 2010-ben, akinek – bár helybeli születésű – nem volt erről tudomása. Nem véletlenül. Utána érdeklődve megállapíthatta, hogy már a legöregebbek emlékében sem szerepel semmilyen közelebbi adat a helynév keletkezéséről. Kézenfekvő lenne a magyarázat, hogy amíg nem volt templom, itt imádkoztak. Azt is vélhetné valaki, hogy a keresztyén templomtól függetlenül, azzal párhuzamosan még hosszú ideig fennállott a keresztyénség előtti vallás kegyhelye... Ez kevéssé valószínű. A helység életerős, központi egyházközségéről az 1332-es pápai tizedjegyzék tanúskodik: első temploma minden bizonnyal már a 13. század első felében is állott. A számos helyi, Szent Lászlóhoz kötődő legendára való tekintettel feltételezhetjük, a templom akár korábban is létezhetett.

Épületekor nagyon is élő lehetett az 1092. évi szabolcsi zsinat által is megerősített Szent István korabeli rendelkezés: „Akik pogány szokás szerint kutak mellett áldoznak, vagy fákhoz, forrásokhoz és kövekhez ajándékot visznek, bűnükért egy ökröt fizessenek.” Nem egy templomi központtól távol eső helyről volt szó, ahol esetleg elszigeteltsége miatt fennmaradhatott volna valamilyen szent liget.

Akkor miről lehetett szó? A név akár prózai eredetű is lehet. Az útnak, erdőnek, mezőnek induló helybeli a helységből kiindulva vagy érkezve fohászt mondhatott, segítségért imádkozhatott. Felsősófalva mellett van egy kisebb szikla az egyik meredek útszakasz közepén, melyet Nyugvókőnek hívnak. A megpihenő szekeresekre, gyalogosra vonatkozik neve – nem arra, hogy ő maga valami módon „nyugodna”. Az imafája is hasonló logikával utalhat csupán a fohász pusztá ténnyére.

Amolyan hatalmas, különös gonddal meghagyott fa állhatott ott, ahova kigyűltek a falubeliek együttlétre, beszélgetésekre. Érzelmi, emlékekkel telítettsége miatt, mint személyt tisztelhettek; életük részét, akitől búcsút vettek vagy elsőként köszöntöttek. Hasonló gesztus

emlékét őrzi a szólásmondás: búcsút vett a kapufájától.

Az „imafája” forma különös párhuzamot mutat az „istenfája” kifejezésünkkel. A birtokosi viszonyt kifejező alak mindkét esetben úgy nyomatékosítja a hovatarozást, hogy kizárja az azonosítást. Tehát az „imafájának” nem funkciója, hogy az imát (devotio-t) gerjessze, kiváltsa, mint ahogy az „istenfája” sem istenábrázolat vagy isteni tulajdonsággal felruházott élő vagy holt fa. Ő maga nem isten, hanem az isteni szférával való találkozás terének egyik meghatározó kelléke.



Bodbi szent fájának temploma a 7. századból, melyet Asóka király 3. században épített templomának eredeti mintájára emeltek. 1810-es rajz

A legrégebbi időktől a legkülönbözőbb vallású kegyhelyek tartozéka volt az időtlenséget, kontinuitást sugárzó élő fa: az egyetlen „lény”, aki folyamatosan létezett és bizonyosságul hívható tanúja volt eseményeknek, otléteknek, áldozatoknak, hallója imádságoknak, fogadalmaknak.

Különös, hogy a szent fának tartott kislevelű hárs (*Tilia cordata*) mind a Körösök mentén, mind Székelyföldön szádokfa, zádokfa, szodokfa néven ismeretes. A név semita eredetű, mely a ZDK szent, állhatatos, igaz jelentés konnotációit hordozza. Ez nem ördögtől való dolog, hiszen az Etelközben több judaizáló vagy ókeresztény irányzat fejtegette ki hatását az ott élő népcsoportokra. A kunok szókinésének egyharmada sémita eredetű, különösen a szent dolgok terminus technikusai. Persze e vonulatnak kibontásában a nyelvészeknek és etnobotanikusoknak jutna nagy szerep.

Óvakodni kell a „minden mindennel összefügg” elméletek hangoztatásától. Tekintettel, hogy a hatalmas fák tisztelete egyidős az emberiséggel, és ebben a mágikus, szakrális vagy vallásos megnyilvánulásokban minden kultúrában

nyoma van, a székelyföldi szent fák emlékét úgy próbálom körbejárni, hogy felvázolom a hajdani „használati lehetőségeket”, és a meglevő töredékes emlékekből próbálom beazonosítani valódi szerepüket.

Anélkül, hogy Ádám és Éva fával kapcsolatos történetébe bonyolódnánk, érdemes megemlíteni, a bibliai szent ligetek létét: Ábrahám Mamré tölgyesében épít oltárt, egy régebbi kultikus helyre telepedve rá. A bírák korában olvassuk, hogy Baálnak szent ligete volt, ahol nemzetségi oltár állott egy zsidó család birtokán... A görögöknél közismertek a dodonai tölgyfák, melyeknek lombsuhogása és lehullott levele isteni üzenetek közvetítésére szolgált.



Csontváry Kosztka Tivadar: Zarándoklás a cédrusokhoz. A fiatal zsidó lányok által is gyakorolt rituális elvonulást és táncukat a bibliában Jefe lányának története írja le

Messzire (és félre) vezetne az európai fakultuszokat nyomon követni a keltáktól napjainkig. Maradjunk magyar, jórészt székely területen. Nálunk *Mikes Kelemennek* tölgyfája, *Körösi Csoma Sándornak* diófája, *Petőfinek* körtefája, az enyedi hős diákoknak fűzfája van... És ami a legkülönösebb, hogy az ezoterikus körökben oly nagy hír-



Csíkszentlélek 500 éves hársfája, mely elnyerte a 2010-es Év Fája nevű díjat. A egybáz „Historia Domusa” szerint „alatta ülték a falu törvényét”

névnek örvendő *II. Rákóczi Ferenc* „sub centum tilli”, azaz „a száz hársfa alól” írta leveleit felvidéki birtokáról.

Sok helyen élénken él a helyi hagyományban a templomkertben vagy a templom körül levő fák különös szerepének emléke. Látványosan az unitárius Énlakán őrződött meg „használatuk” módja. Hogy ez reformáció előtti időkből öröklődött, bizonyítja egy-két hasonló szokás katolikus tájegységeken. Minden falurésznek megvolt a maga fája, ahová főleg templomozás után összegyűltek a férfiak és megbeszélték közös dolgaikat. Közismert, hogy a szomszédságoknak milyen nagy szerepük volt a székelységnél: amennyiben gyerektelenül és közvetlen rokonság nélkül halt el valaki, bennvalója a szomszédokra szállott. Persze, természetes volt, hogy az öreg és beteg szomszédot segítették, ápolták, „örökbe vették”. *Sófalvi András*, székelyudvarhelyi régész kimutatta, hogy a tízesek rendszere elég későn alakult ki a székelységnél – a közhiedelemmel ellentétben. Meglátásom szerint a tízesekbe való külső rendezés előtt ezek funkcióját a fák köré gyűlő falurész-szomszédságok férfitanácsa gyakorolta. A számszerűsítés azért történhetett, hogy a kisebb létszámú falurészeknek ne kelljen ugyanazokat a terheket hordozniuk, mint a nagy létszámúaknak.

Ismeretlen terület számunkra a szász falvak „nachtschaft”-ja, mely mintegy intézményesülve, hajtómotorja volt a települések fejlődésének, életminőség-javításának. Ezek mint biztosítási, temetkezési, településfejlesztési egyletek nagyon hatékonyan és látványosan működtek. Kialakulásuk gyökerénél ott lehettek a székely minták: tudni illik ugyanis, hogy a szász vidékek elnémetesedése az erdélyi protestáns fejedelmek által nyújtott etnikai alapú autonómia megvalósulása után indult be, beolvastva a településenkénti 10-25%-nyi magyarságot.

Az énlaki fák helyi történetének van egy másik érdekes eleme is. Nagyon elevenen él az 1661-es nagy betörés emléke, amikor a templom kiégett. A megmenekült harangot az újraépítésig az egyik fára szerelték fel. Úgy hívta imára, közösségbe a megmaradottakat. Bár kétségtelen, hogy a hagyomány egy valós eseményt rögzít, mégis, ez a gesztus (de főleg emlékének eleven őrzése) elárulja, hogy templom hiányában a szakrális funkciót minden lelki megrázkódtatás nél-

kül, természetszerűen az otthoniasság és isteni védettség érzését sugárzó fákra ruházták.

Nagy segítségünkre van a fákkal kapcsolatos kultuszok megismerésében *Bernád Ilona* munkássága, aki a hagyományos népi és hajdanában egységes ősi gyógymódok kapcsán végzett mélyreható kutatásokat.

Felismerte, hogy mindaz, ami töredékekben fennmaradt népi gyógyászatunkban, szólásmondásainkban, babonáinkban és hiedelmeinkben, egy hajdani egységes egész széttöredezett csepepeit képezik. A hiányzó darabok nem pótolhatóak és önmagukban nem elégségesek a teljes helyreállításához, sőt a megértéshez sem elegendőek. Indiai, tibeti, mongóliai útjai során – tanulmányozva az ottani hagyományos gyógyászatot – ismerte fel az ősi gyógymódok egységét, a hajdani világlátás azonosságát.

Ezekből kiindulva megérthetjük, hogy milyen hitvilág rítusának elemét őriztük meg annak ellenére, hogy az eredeti összességében feledésbe merült. Empirikus módon rájött arra az alapelvre, melynek mentén a modern antropológia és kultúrtörténet holisztikus látásban hiteles rekonstrukciókat, értelmezéseket képes létrehozni.



Bön zarándokhely szent fái imázaszlókkal és kérelmi, fogadalmi szalagokkal – Bernád Ilona felvétele

Fontos elemként határozta meg – a sámánisztikus vallások alapkellékeként (vagy továbbélő emlékeként) – a világfát, azaz azt az eleven vagy felállított

holt fát, melyet szalagokkal, szélzászlókkal díszítettek, leszakított „feláldozott” ruhacsíkokkal „szerelték fel” és amelyek Mongóliától Tibetig és Törökországig mindenütt ismertek.



Mongóliai „óvó”, imádságok, kérések helye, középen a „világfával”

1864-ből adat van arra, hogy az Uru-sos kút körüli fákra, bokrokra a betegek rongyokat, ruhadarabokat kötöznek fel. Ez az eljárás a legújabb korig fennmaradt. *Szőcsné Gazda Enikő* néprajzkutató hasonló szokás emlékét gyűjtötte 1985-ben Bodokon a Szemvívz nevű gyógyforráshoz kötődve.

Az égbenyúló fa a világ tengelye, mely összeköti eget földdel, és mint ilyen, a láthatót a láthatatlannal, az időlegest az időtlenséggel. Így rokonítható minden különleges használatú valódi vagy szimbolikus függőleges fa: a palóc házban megőrződött Boldogasszonyfa, melybe a szülő nő kapaszkodott, kapufa, sasfa, egyén fája, melyet születéskor ültettek (pl. Inaktelkén). Májusfa, szalagokkal, termékenységaráztalás zöld ága (Felsőhá), szalagos vőfélypálca, lakodalmi életfa (Makkfalva, Gyimesközéplak), a felső háromszéki aprószentekelés. A sámán szertatások magyaroknál fennmaradt eleme, a betegség átadása, átruházása fára, csemetére: a Borbála-ág vagy az újévkor kút mellé szúrt, egyéniesített, faággal történő jóslás is idetart.

A galambfalvi Imafája, melyet sikerült fellelni a feledés mély homályából, ablakot nyit egy gazdag lelki múlt-ra, felidézve hajdanvolt eleink örömet, hitét és a szép teremtett világgal levő belső egységét. A misztikus *Goethe* adta meg a kulcsot az univerzum titkához egy látszólagos képzeletben, a mefisztói replikában: „Szürke minden gyakorlat, de zöld az élet aranyfája”. Aki nem érti, szedjen Ginkgo bilobát. Vagy igyon inkább hársfateát.

Szász Tibor András

Darányi-terv miniszterelnöki felvezetéssel

Magyarország „minden ellenkező híreszteléssel szemben” eredendően mezőgazdasági ország – jelentette ki a miniszterelnök a Darányi Ignác Terv, a nemzeti vidékstratégia végrehajtási keretprogramjának hétfői bemutatóján. Orbán Viktor a terv céljait a megőrzés, a megújítás és a minőség hármasságával foglalta össze és beszédében sürgette a földtörvény módosítását, illetve további szabályok megalkotását a birtok- és tulajdonvédelem érdekében. A kormányfő a Vidékfejlesztési Minisztériumban rendezett tanácskozáson kifejtette: az országok biztonsága a jövőben egyre inkább az élelmezési és élelmiszerbiztonságtól, az ivóvíz- és energiaellátás biztonságától és a környezetbiztonságtól függ, és attól, kinek a kezében van mindez. Gyakran lehet hallani, hogy a jövő háborúi a termőföldért, az ivóvízért fognak folyni: „a rossz hírem az, hogy ez a háború már elkezdődött, csak nem fegyverekkel vívják, hanem más eszközökkel, például leminősítésekkel is, ezért nagyon résen kell lennünk, mert a róka sohasem mondja meg egyenesen, hogy a sajtot szeretné kiénekelni a szánkából” – fogalmazott, majd hozzáfűzte, hogy a vidék és a mezőgazdaság teljesítménye ma sorsdöntő az egész ország és az egész magyarság számára. Orbán Viktor kijelentette: meg kell védeni a termőföldet és az ivóvízbázist, ezért nem fogadnak be „génpiszkált anyagokat a földjeinkbe”, s ezért támogatják a gazdák földvásárlását és helyben maradását. A vi-



dék joggal várhatja az állam támogatását, de cserébe minden magyar elvárhatja azt, hogy a vidék olyan szolgáltatásokat nyújtson, mint a biztonságos élelmiszer, a tiszta környezet és a pihenést biztosító magyar táj – közölte. A miniszterelnök hangsúlyozta, hogy Magyarország „minden ellenkező híreszteléssel szemben” eredendően mezőgazdasági ország, ezt igazolják földrajzi, természeti adottságai, történelme, kultúrája és hagyományai is. Az ország akkor volt erős – folytatta –, amikor virágzott a mezőgazdasága, persze az is igaz, hogy a korszerű nemzetgazdaságok több lábbon állnak, de a többi ágazat nem az agrárium ellenében, nem annak tagadásaként jön létre. „Nem fogadjuk el, hogy az ipart a korszerű, a

haladó, a mezőgazdaságot pedig a maradi, a múltba ragadt dologként képzeljük el, képzeltessek el velünk. Ha így tennénk (...), akkor saját magunkat minősítenénk le” – mondta a miniszterelnök. A Darányi-terv lényege szerinte úgy hangzik: terv a vidéki minőségi élet megteremtésére, arra, hogy jó gazdaként éljünk azzal, amit a földünk adhat nekünk, „márpedig a magyar föld mindent megadhat nekünk”, a nagyvárosi életformával összemérhető kényelmet, tisztaságát, megélhetést biztosító munkalehetőséget, egészséges ivóvizet és jó minőségű, magyarok által előállított élelmiszereket. A terv célja a megőrzés, a megújítás, a minőség – foglalta össze, majd kifejtette: meg kell őrizni az időtlen értékeket – így a gazdag természeti adottságokat, az elődök tudását -, megújulásra pedig főként a mai magyar ember vidékről vallott gondolkodásában van szükség, ugyanis be kell látni, hogy a városok életképtelenné válnak a vidék nélkül. „Az a nemzet, amelyik elszakad a földtől, magától a valóságtól szakad el, következképpen legyengül” – fogalmazott, majd hozzátette, hogy a XXI. században a nemzeti önállóság alapja egyre inkább az élelmiszer-önellátás képessége. Úgy vélte, ha újra meglesz a minőségi élet lehetősége a vidéken, akkor a vidék ugrásszerűen képes lesz javítani a városi élet minőségét is, amit „a külföldről ideáramló silány kacatok, élelmiszer-ipari hulladék dömpingje alacsony szinten, sőt sokszor emberhez méltatlan szinten tart”.





dor vidékfejlesztési miniszter közölte: a Darányi-terv magában foglalja egyebek mellett az uniós vidékfejlesztési forrásokból és a nemzeti költségvetésből megvalósuló programokat, a jogi szabályozás korszerűsítését és az intézményi működés újjászervezését. A tárca vezetője szerint Darányi Ignác munkájából a mai napig profitál a mezőgazdaság. Darányi korszerű megoldásokkal, komplex rendszerekben gondolkozva, válsághelyzetekben találta meg a válaszokat a magyar vidék felzárkózására, a mezőgazdaság talpra állására – emelte ki. Darányi Ignác, a XIX–XX. század fordulójának kivételesen nagyformátumú agrárpolitika volt.

(MTI)

A feladatok között említette a földtörvény sürgős átalakítását, további szabályok megalkotását a birtok- és tulajdonvédelem érdekében, a földüggyekkel foglalkozó szervezetek működését érintő jogszabályok áttekintését, ésszerűsítését, lehetőleg úgy, hogy a helyi közösségeké lehessen az első szó. Emellett tovább kell egyszerűsíteni a helyi értékesítési, kistermelői tevékenységet, emelni kell a piacok rendjét szabályozó rendeletek minőségét, a kistermelők adottságaihoz kell igazítani a sokszor nehézkes jogszabályokat, csökkenteni kell a termelők kiszolgáltatottságát, és rá kell szorítani a kereskedelmi partnereket a tisztességes piaci viselkedésre – sorolta. A miniszterelnök felhívta ugyanakkor a figyelmet arra, hogy falusi emberek ma nagyáruházakban vásárolják meg azt az élelmiszert, amelyet egyébként a saját kertjükben is megtermelhetnek. Ez szerinte világosan mutatja, milyen nagy a baj, hiszen „hová jutunk, ha már a falusi ember sem eszik rendes ételeket”. „Abból nem szabad engednünk, hogy akár városban él, akár falun, a magyar ember asztalán jó minőségű és egészséges, magyar élelmiszer legyen” – jelentette ki, hangsúlyozva: meggyőződése, hogy van esély a rosszabb minőségű külföldi dömpingáru és élelmiszer-ipari hulladék visszaszorítására. Orbán Viktor szerint Magyarországon „az alapok megvetése után” most kezdődik az új rendszer beüzemelése, a konszolidáció, s az új szisztéma egyik nagy nyertese biztosan a vidék, az agrárium, valamint a kis- és középgazdaságok lesznek. A konferencián mondott köszöntőjében Fazekas Sán-



A Darányi Ignác Terv néhány erdészeti vonatkozása

A Darányi Ignác Terv, mint a 2012-20 között érvényes Nemzeti Vidékstratégia (NVS) végrehajtásának keretprogramja egy 30 oldalas, szép kiállítású füzetben jutott el az érdeklődők kezébe. Számunkra nyilván nem érdektelen, hogy milyen súllyal és gyakorisággal jelenik meg az erdészet, az erdőgazdálkodás a leírt programban.

Átnéztük az anyagot és abban a következő helyeken találtunk utalást az erdőre, az erdőgazdálkodásra vonatkozóan:

6. oldal: az erdőgazdálkodás megemlézése a bevezetésben.

7. oldal: az erdők megjelenítése a stratégiai célok között a természeti értékek megőrzése kapcsán.

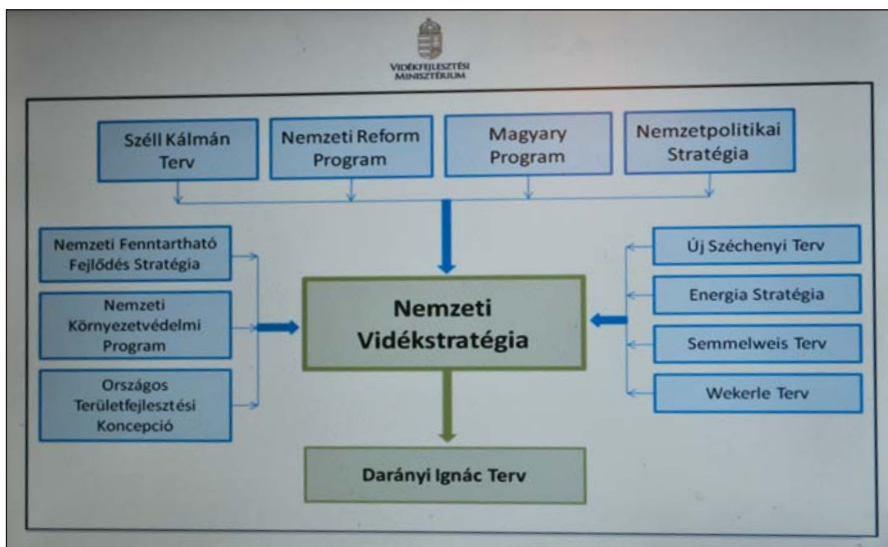
9. oldal: a stratégiai területeket tartalmazó táblázatban szerepel az Erdőprog-

ram és – ellentétben az NVS anyagával – nem is az utolsó helyen, hanem a hal- és vadgazdálkodási programokat megelőzően.

A 13. oldalon a 2012. I. félévére tervezett jogalkotásban a folyamatos erdőborítással kapcsolatos és a kitermelt faanyag nyomkövetési szabályait tartalmazó rendeletek előkészítése szerepel, míg

a 17. oldalon a képzési intézkedések között találjuk az erdészeti szakszemélyzet rendszeres továbbképzéséről szóló szövegrészt.

A 22. oldalon a 2012. I. félévében pályázható jogcímek között ott található – és ez nem meglepő – az erdőtelepítési és az agrárerdészeti jogcímet. Az Erdő-Natura jogcím viszont fontos, hogy



már nyomtatásban is napvilágot látott és a benyújtási határidő is, nevezetesen 2012. május 15!

A 25. oldalon, a 2012. II. félévében megnyitandó jogcímekek között szintén nem tekinthető újdonságnak az Erdő környezetvédelem és az Erdészeti potenciál programok felbukkanása. Új elem azonban itt is a Fiala erdők állománynevelése jogcím megjelenése.

Végezetül a 28. oldalon, a kiegészítő nemzeti agrártámogatási programok között ott találjuk a nemzeti erdőfelújítási és erdőtelepítési program determinációját, de hiányzik a Fenntartható erdőgazdálkodás rovat egy az egyben, aminek keretében eddig a különböző erdőszeti közcélú feladatok és az erdőszeti szakirányítás támogatása is tervezhető volt.

Darányi Ignác az erdőszetpolitikusk

A Darányi Ignác Terv bevezetőjében ott találjuk a névadó agrárpolitikusi életművének leírását. Ebből azonban – sajnálatos módon – hiányzik a magyar erdőgazdálkodás szempontjából sok esetben meghatározó miniszteri tevékenysége, amelyről az Erdészeti Lapok 1903. novemberi száma így ír: „...kormányzásának ideje nem vonult el nyom nélkül a magyar erdőszet fölött sem, hanem számos oly intézmény fűződik a mi szakunknál is az ő nevéhez, a melynek létesítéséért az utókor mindenkoron hálával fog róla megemlékezni.”

Darányi Ignác első, nyolc évig tartó miniszteri ciklusához köthető a községi erdők kezelésének államosításáról szóló 1898. évi XIX. törvény cikk megalkotása és ugyancsak ezen törvény kapcsán a kopárok erdőszítésének meggyorsítása, nemcsak az állami, hanem magánbirtok-

Összességében: a mintegy 30 oldalas anyagban az erdőszet, erdőgazdálkodás 8 helyen történő megjelenítése nem mondható rossznak, a legfontosabb jogcímekek, különös tekintettel a közeljövőben megnyitandókra, megtalálhatók. Ugyanakkor, ami ezt az egész erdőszeti támogatási rendszert összefogná és működtetné, vagyis az erdőszeti szakirányítás csak a kötelező képzés kapcsán jelenik meg az anyagban a támogatási oldal megemlézése nélkül. Márpedig továbbképzésből nem lehet egy országos hálózatot működtetni, csak támogatásból. Elgondolkodtató az is, hogy a tervezett jogalkotói munkáknál az Erdőtörvény felülvizsgálatát nem tárgyalja a kiadvány, amit pedig – ismereteink szerint – erre az évre, legalábbis a II. félévre terveznek.

kokon is anyagi segítséggel és ingyenes szaporítóanyag biztosításával. Darányi



Ignác nevéhez fűződik az önálló magyar erdőszeti kutatás megindítása a Selmecbányai Központi Erdészeti Kísérleti Állomás megszervezésével. Sokat tett az állami erdőszetek fizetésének javításáért is.

Második minisztersége alatt, 1906–10 között, igyekezett gátat vetni a közbirtokosági erdők egyéni felosztásának és a magánerdők káros, üzletszerű felparcellálásának. Nevéhez köthető az erdőszeti szakiskolák reformja. Sokat tett a kincstári erdőszetgazdálkodás pozíciójának megszilárdításáért az akkori kedvezőtlen fatermeskedelmi viszonyok ellenére is. Folytatta első minisztersége alatt megkezdett munkáját az állami erdőszetek fizetésrendezésével és elmondható, hogy soha addig miniszter a magyar erdőszeti karéért annyit nem tett, mint Darányi. Gondoskodása kiterjedt az akkori altiszti személyzetre is, így az erdőszetlegények és a segéd erdőszetőrök javadalmazását is érdemlegesen javította.

Darányi Ignác korát megelőző módon tett kezdeményezéseket a természeti értékek megóvására, beleértve a történelmi emlékeket és természeti „rejmekművet vagy ritkaságot” egyaránt.

Végezetül idézzünk fel néhány mondatot Darányi Ignácnak az Országos Erdőszeti Egyesület 1906. december 09-én megrendezett jubileumi Közgyűlésén tartott emlékeztető beszédéből:

„Megvallom őszintén, hogy midőn az erdőszeti közegek iránt őszinte rokonszenvvel vagyok, akkor engem nemcsak dologi szempontok vezetnek..., hanem vezet az is, hogy én erdőszeti közegeinkben a magyar állameszmének hű apostolait látom. A modern Magyarországnak ők az igazi határhoz és hogy ők ezt a feladatukat híven is teljesítik, arról a nemzetnek sohasem szabad megfeledkeznie.”

Dr. Sárvári János
Fotó: Pápai Gábor

Bajnok fák vadászai



Workshop csoport munkában

A legidősebb és legnagyobb (legmagasabb, legnagyobb átmérőjű, legnagyobb kerületű, legnagyobb térfogatú) fák (champion trees) európai lelkes híveinek, szenvedélyes „gyűjtőinek-vadászainak” (treehunter) 2011. évi találkozója a Német Dendrológiai Társaság (Deutsche Dendrologische Gesellschaft) és a Német Arborétumok Társasága (Gesellschaft Deutsches Arboretum) közösen szervezésében Bonnban, az egykori Német Szövetségi Köztársaság volt fővárosában került megtartásra.

A találkozón 10 ország vett részt. A találkozó részvevője voltam én is, mint a hazai öreg- és nagyfa-adatbázis nyilvántartásának képviselője. Mint főszerző, dr. Gordon Mackentun, a Német Dendrológiai Társaság természetvédelmi szakreferense nyitotta meg a rendezvényt. Üdvözlő és a találkozó programját, ill. céljait ismertető szavai után a résztvevők közül azok, akik már a tavalyi találkozón Belgiumban is részt vettek, az azóta eltelt időben elért eredményeikről számoltak be. Azok a résztvevők pedig, akik a tavalyi találkozón nem voltak jelen, bemutatkozó prezentációkat tartottak. Utóbbiak közé tartozva tartottam meg én is előadást, melyben a 1994-ben összeállított és azóta jelentősen kibővült, a Nyugat-magyarországi Egyetem Növénytan és Természetvédelmi Intézetének honlapján keresztül elérhető öreg- és nagyfa-regiszter létrejöttének előzményeiről, létrehozásáról és a regiszter tartalmáról beszéltem.

A képviselt szervezetek projektjei közül mindenképpen meg kell említe-

nem, s néhány mondatban be kell mutatnom a Nagy-Britanniában működő „Woodland Trust” „The Ancient Tree Hunt” projektjét.

Ezt a projektet több, az erdőgazdálkodás és a természetvédelem területén Angliában, Skóciában, Walesben és Írországból tevékenykedő állami szervezet és alapítvány közösen indította 2006-ban. A projektnek 10 fős irányító

testülete van. Az irányító testület tagjai a projekt fizetett alkalmazottjai. A projektben aktívan közreműködő összes többi személy önkéntes, akik több mint 130-an vannak. Az önkénteseknek rendszeresen tartanak szemináriumokat a dendrológia és az alkalmazott mérési módszerek szakterületén is. Weboldalukon máig 100 000 „champion tree” adatait rögzítették, s a rögzített adatok 75%-a ellenőrzött, hitelesített. Az önkénteseknek, akik a legmagasabb színvonalon végzik tevékenységüket, évente elismerő oklevelet, kitüntető címet adományoznak.

A szervezet honlapja a www.woodlandtrust.org.uk internetcímen, míg az öreg és nagyfák regisztrálásával foglalkozó projektjük honlapja a www.AncientTreeHunt.org.uk címen található.

A mozgalom hazai részvevőinek eredményei nemzetközi összehasonlításban is számottevőek és az eredményeket bemutató honlapok is színvonalasak. A mozgalom élvonalához tartozó országokban, s elsősorban Nagy-Britanniában folyó tevékenység szervezottsége, állami és magánszervezetek, magánszemélyek általi pénzügyi és önkéntes munkaórákban megvalósuló támogatottsága azonban sokkal jelentősebb, mint a hazai mozgalomé.

Kovács Miklós

Majdnem kipusztultunk?

Egy átfogó genetikai elemzés szerint az emberiség mintegy 70 ezer évvel ezelőtt a kipusztulás szélére sodródott: a népesség néhány kisebb, egymástól elszigetelt csoportra redukálódott.

Az American Journal of Human Genetics-ben megjelent tanulmány a Stanford Egyetem kutatóinak egy ettől független vizsgálatát is idézi, amely szerint az emberiség létszáma ekkor mindössze 2000 körülre csökkent.

A kizárólag anyai ágon örökített mitokondriális DNS összehasonlító vizsgálatával már korábban kimutatták, hogy léteznie kellett egy „mitokondriális ősanának”, akinek mitokondriális génjeire visszavezethetőek az összes ma élő ember mitokondriális génjei. A „mitokondriális Éva”, aki Afrikában élt mintegy 200 ezer éve, a legrégebben élt nő, aki kizárólag női leszármazási vonalak mentén (esetleg kisebb, elszigetelt népcsoportoktól tekintve) a ma élő több mint 6,5 milliárd ember őse.

A Homo sapiens elődeinek kirajzása Afrikából, majd széles körű elterjedésük a világban mintegy 60 ezer éve kezdődött. Eveset tudunk azonban az emberiségnek e két időpont közötti sorsáról.

A mostani vizsgálat sorozatban amerikai és izraeli kutatók két dél-afrikai népcsoport tagjainak mitokondriális DNS-ét vizsgálták, akik úgy tűnik, valamikor a 150-90 ezer évvel ezelőtti időszakban váltak le a főágról. Ez azokat a kutatókat támasztja alá, akik úgy vélik, hogy az Évától származtatható népességgel egy időben élhettek más, akkor esetleg nagyobb emberi népességek is, csak hogy azok vagy kihaltak, vagy csak elszigetelt helyeken, szórványosan maradtak fent.

Éva valószínűleg Kelet-Afrikában élt, ahol a modern ember őseitől fennmaradt legrégebbi csontvázakat is felfedezték. Éghajlatkutatásokból tudjuk, hogy ezt a vidéket a 135-90 ezer évvel ezelőtti időszakban komoly aszályok sújtották: ezek sodorhták ezt a népességet a kihalás szélére.

(AP)

Székelyföldi fűrészmalomok I.

A faipar különleges, több száz éves technikát őrző műemlékei, a víz-hajtású fűrészmalomok (vízfűrészek, deszkametszők, vízigatterek) a történelmi Magyarország területén már csak a Székelyföldön fordulnak elő. Működőképese alig egy-kettő van közöttük, a többi 5–7 vagy romjaiban, vagy hiányosan, de mindenképpen működésképtelenül.

A budapesti Kozma Lajos Faipari Szakközépiskola egyik faipari mérnök-tanára, *Pauló Tamás* 1998-tól kezdve eleinte hobbiból, majd később szakmaszeretettel és hivatástudattal kutatja ezeknek a fűrészmalomoknak a történetét, és azon munkálkodik, hogy faipari mérnökhallgatók és faipari technikusjelöltek, valamint szakmaszerető kollégák segítségével minél több emléket sikerüljön megőrizni az utókornak mind dokumentációban, mind pedig ténylegesen felújított és rekonstruált fűrész-szerkezetek formájában.

A faipar egyik nagy jelentőségű találmánya a gótika idején a fűrészmalom felfedezése. Első említése, illetve ábrázolása a francia építész, *Villard de Honnecourt* vázlatkönyvében található. A dátum: 1235.

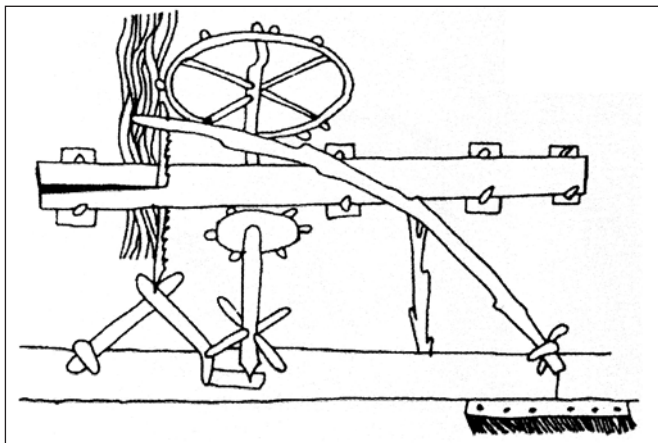
Az ábrázolás a kornak megfelelően nem igazán pontos, inkább csak jelzésértékű. Viszont jelzi, hogy a víz energiáját már nemcsak gabona és egyéb termények őrlésére, hanem farönkök hosszanti szeletelésére is lehetett használni. A fűrészmalomok tényleges oklevél és adózási említése Európában a XIV. század második felére tehető. Magyar területen a XV. század első felében (Zsigmond király idején) jelennek meg a fűrészmalomok.



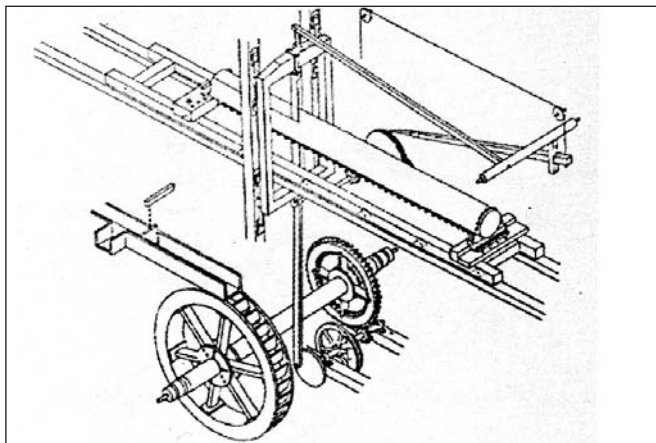
A remete-eszenyői fűrészmalom a tulajdonosokkal és a felmérő csapattal 2004-ben

A gótika idején megindult nagyarányú városépítési hullám, amely a reneszánsz időszakában csak erősödött, rengeteg fát, elsősorban jó minőségű pallót, deszkát igényelt. Az igényt növelte az egyes országok hajóépítési hulláma is. Ebben az időben kezdték a tengerparthoz közeli hatalmas erdőségek pusztítását. A korábban kézzel hasított, majd bárdal és vonókéssel megmunkált anyag nagy faanyagvesztéssel és energiabefektetéssel járt, ezért ma már csak a faipar szűk területén használják (hagyományos hordógyártás, ácsolt bútorgyártás). A rönkök deszkává fűrészelve emberi energiával, kézi fűrészsel, bakra emelve pedig szintén nagy energiabefektetéssel és csekély termelékenységgel működött, bár Székelyföldön a „kecskére” emelt rönkök hosszan-

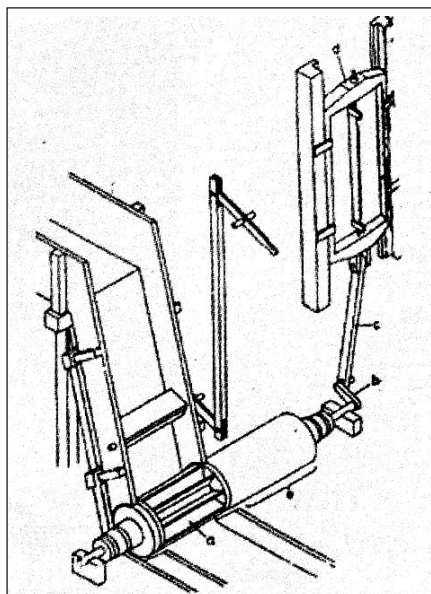
ti fűrészelve még a XX. század közepén is gyakori volt. A víz energiájával működtetett fűrészelőszervezetek kb. 20-30-szoros mennyiségű deszkát voltak képesek gyártani, meglehetősen pontos vastagsággal és méretben. Szerkezeteik, technikai fő- és részletmegoldásaik a középkor végére már kialakultak, és kb. 500 éven keresztül alig változtak valamit. Építési és szerkezeti anyaguk szinte teljes egészében fa. Az épületek zömmel fenyőből készültek zsindelel- vagy deszkaborítással. A víz-bevezető csatorna szintén hasonló anyagú. A vízkerék többnyire szintén fenyő, mivel így is kb. 30–40 évig tudták használni. A kopásnak és dinamikus igénybevételnek kitett alkatrészeket pedig tölgy-, gyertyán-, bükk-, kőrisfából, a fogaskerék-hajtásoknál a fogakat ese-



Az első ábrázolás – 1235



Ausburgi fűrész vázolata



Veneczei fűrészmalom vázlatja

tenként gyümölcsfából (szilva, alma) készítették. Fémről csak a legszükségesebb alkatrészeket állították elő:

- a fűrészlap a befogókengyelekkel,
- a tengelyvégek,
- a külpontos forgást biztosító csapos tengelyvég (görbevas),
- az előtolómű kilincsműve.

A XIX. század során a vaskohászat fejlődésével egyre több fém alkatrész épült a fűrészszerkezetbe (pl. vas fűrészkeret).

A XX. század elejétől pedig szinte teljesen öntvényből készült keretfűrészgépeket is működtettek vízajtással és esetenként gőzenergiával. A XX. század első évtizedeitől kezdve Európa-szerte átépítették a hagyományos, fából készült vízkerékajtást a kevesebb karbantartást igénylő és nagyobb hatásfokkal működő turbinahajtásra.

A Székelyföldön, kutatási területeken azonban több száz évre visszamenően szinte semmi változás nem történt. Maradt a 99%-os fafelhasználás a fűrészmalomok építésénél, a fából készült vízkerék és fűrészberendezések. A terület gazdasági elmaradottsága és a hagyományos erdőgazdálkodás konzerválta a fűrészelés ősi technológiáját. Igaz ugyan, hogy a XIX. század végétől néhány nagyobb fűrészüzem létrejött (pl. Komandó), ahol kisvasút, sikló és gőzgépek segítettek a fakitermelést és feldolgozást. A Székelyföld egészét tekintve azonban az erdők nagyobb része kis területekre osztva magántulajdonban vagy településekhez kapcsolódva ún. közbirtokossági tulajdonban maradt.

Az erdős vidékeken szinte minden településen volt 2-5 fűrészmalom. Nagyobb településeken, pl. Gyergyó-

szentmiklóson 10-12 fűrészmalom működött a jó néhány lisztelőmalom mellett. Voltak viszont olyan városok is, ahol egyáltalán nem volt fűrész, pl. Székelyudvarhely. Ide a deszkát is és a bútorokat is a környékből hordták. Voltak olyan falvak, ahol szinte csak rönkfeldolgozással foglalkoztak.

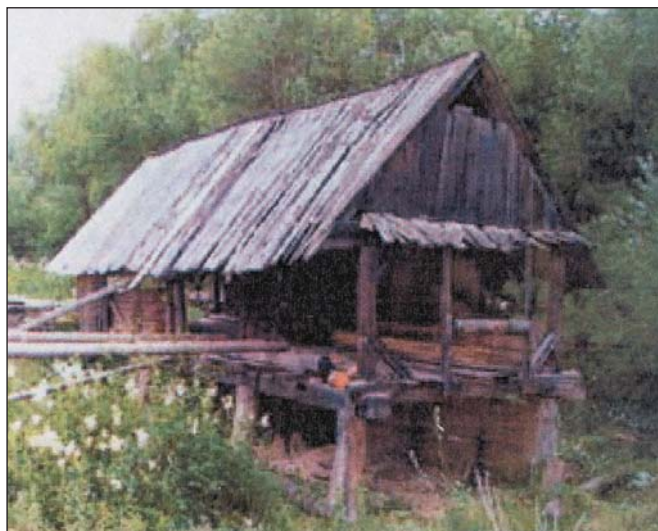
A Hargita egyik oldalgerincén, a 860 m magasan fekvő Szentegyházán az 1906-os jegyzék szerint több mint 50 fűrészmalom üzemelt. Innen a külön foglalkozást jelentő szekerek hordták vásárookra, építkezésekre vagy a kifejezetten bútorgyártásra szakosodott falvakba. Pl. ilyen a Szentegyházától kb. 30 km-re, az Erdővidék peremén lévő Vargyas. Az itt élő Sütő család az 1600-as évektől kezdve foglalkozott festett és esetenként faragott bútorok gyártásával. A család ma élő leszármazottai büszkén űzik ma is ősi mesterségüket. Kiemelt terület volt deszkametszési szempontból a Gyergyói-medence, a Maros völgye, a Csíki-medence – főleg Csíkszeredától északra az Olt folyó mentén.

Az elmúlt évszázadokban nagyon sok oklevél, adományozó és adóslevél, engedély, peres papírok foglalkoznak a fűrészmalomokkal, jelezve ezek fontos gazdasági szerepét.

A fűrészmalomok gyakran egy-egy család tulajdonát képezték (pl. Tankók fűrész, Nagy András fűrész stb.). Speciálisan székelyföldi megoldásnak számít az ún. cimborasági tulajdon. Ebben az esetben nem egy, hanem 2-5, esetleg 10 család közösen épített valamelyikük területén egy fűrészmalomot. Ebben az esetben voltak, akik a területet adták, mások pedig az anyagot, egy-egy fontosabb alkatrészt. Volt olyan, aki a munkájával járult az építéshez. Az építéssel megbízták egy, a témában nagy tapasztalattal rendelkező fűrészmolnárt, aki mind a talajmunkákat, a malomárok és a hozzá tartozó zsilipek építését, a fűrészpajta épületének és a „benne való” szerkezetnek az elkészítését vezényelte az anyagok erdőn történő kiválasztásától kezdve az építésen át a beüzemelésig.

Egy-egy komolyabb fűrész építése hónapokat vett igénybe. Az ilyen fűrészek használatát rendkívül szigorúan és igazságosan szabályozták. A tulajdonosok számától függően egy-egy család „vágási ideje” változott. A vágás sorrendjét sorsolással döntötték el, ezt esetenként évente változtatták. A vágási jogot örökölni lehetett, el lehetett adni vagy bérbe lehetett adni. Az aktuális használó köteles volt a fűrészátvét állapotban, megfelelő karbantartás után átadni a következő használatnak. Mivel a fűrészek használatának lehetősége nagyon függött az időjárástól (pl. korai és esetenként hosszán elhúzódó tél, befagyott vizek vagy nagy szárazság esetén vízhiány), ezért a használatra vonatkozó rendelkezések ezt is szabályozták.

Az 1920-as évektől kezdve a politikai helyzet és a gazdasági bizonytalanság



A vasláb-bevederi fűrészmalom 1998-ban

miatt a hagyományos vízajtású fűrészmalomok száma lassan apadni kezdett. A több száz fűrészmalom száma 1-2 százra csökkent.

(Folytatjuk!)

Pauló Tamás
faipari mérnök-tanár

Erdész-vadász könyvek

Az alábbi témákban könyveket, illetve folyóiratokat keresek: erdészet, vadászat, halászat, horgászat, madarászat, állattan, növénytan, gombászat, méhészet, útleírás, néprajz. Akár egy darab könyve van vagy esetleg egész könyvtárat, hagyatékot adna el, keressen meg bizalommal!

Berdó József

tel.: +36 30 938 6178

e-mail: berdojosef@t-online.hu

A február a mezőgazdasági könyvhónapé



A vidékfejlesztési miniszter nyitotta meg az idei Mezőgazdasági Könyvhónapot. A rendezvény 1998 óta legnagyobb seregszemléje a magyar agrárszakkönyv- és szaklapkiadásnak. Sehol Európában nincs ilyen jellegű könyvmustra. Az elmúlt 14 évben az egész országot bejárta a rendezvény, sőt a könyvhónap eljutott Marosvásárhelyre, Zentára, Udvardra, Lendvára és Beregszászra is.

Fazekas Sándor megnyitójában hangsúlyozta: a szakkönyvek a megújulás elengedhetetlen kellékei, ugyanakkor az agrárszakkönyv – és szaklapkiadás speciális és nehéz helyzetben van. 2012-től a Vidékfejlesztési Minisztérium háttérintézménye a Vidékfejlesztési, Képzési és Szaktanácsadási Intézet fogja össze a tárca szaklap- és szakkönyvkiadását. Reményeink szerint ezzel is javul a tájékoztatás minősége. Az Intézet tavaly 312 félé tankönyvet kínált, kiadványaiból közel 60 000 példány kelt el.

A tárcavezető beszédében kitért arra, hogy ma is óriási feladat a magyar vidék, az agrár- és élelmiszer-gazdaság megújítása a helyes arányok megtalálása, visszaállítása. Hozzátette: „a most induló Darányi Ignác

Terv a Nemzeti Vidékstratégia végrehajtásának kereteit adja.” Ebben a programban, a vidék és a magyar társadalom megújításának munkálataiban ajánl alkotó partnerséget a Vidékfejlesztési Minisztérium mindazoknak, akik tenni akarnak az agráriumban, a vidék és a környezet ügyéért, a magyarság Kárpát-medencei felemeléséért.

A Vidékfejlesztési Minisztérium nagy erővel dolgozik azon, hogy idén a szervezett képzésekhez is elő tudja állítani a szükséges tankönyveket, videófilmeket és az elektronikus oktatási anyagokat, hiszen ezek nélkül a jövő mezőgazdasági szakemberei nem tudják munkájukat felelősen ellátni.

A Vidékfejlesztési Minisztérium és a Vidékfejlesztési, Képzési és Szaktanácsadási Intézet által most alapított életmű díjat elsőként Horn Péter akadémikus kapta, míg az év szakújságírója Viniczai Sándor, a Magyar Mezőgazdaság munkatársa lett. (VM)

Egyesületünket az a megtiszteltetés érte, hogy az Erdészeti Lapok 150. évfordulóján kiemelt bemutatóhelyet kaptak és Zambó Péter elnökünk ünnepi beszédet mondhatott. Ebből idézünk.

„Úgy tudjuk, hogy az Erdészeti Lapok a magyar agráriumban legrégebbi, máig élő folyóirata. Másfél évszázados története sajtótörténeti jelentőségű is, hiszen alig néhány hazai folyóirat rendelkezik ilyen elismerésre méltó múlttal. Folyamatos megjelenése szinte csak a két világháborút követő viharos években akadozott, illetve szakadt meg rövid időre. A szakmai megújulás igénye azonban újra és újra sikeresen életre keltette az Erdészeti Lapokat.

A könyvek, a szakmai folyóiratok, újságok, azaz a nyomtatott szakirodalom azonban nem csak a múltunk része. Az Erdészeti Lapok indításkor megfogalmazott és azóta is vállalt értékei napjainkban, a XXI. század változásai közepette is

érvényesek. Az internet és az elektronikus média világában is van igény a szakmaiság és az egyesületi civil élet alapelvein szerveződő újságra. Szükség van az általa teremtett fórumra, szakmai és nem utolsósorban baráti összetartozást erősítő megjelenésére. Az Erdészeti Lapok az elmúlt 150 év alatt az Országos Erdészeti Egyesület szerves, elválaszthatatlan részévé vált, kifejezi az Egyesület szakmaiságra, becsületre és lelkiismeretességre épülő alapelveit. Ezen elvek mellett törekszik az Egyesület tagsága, hogy mindennapi munkájával az erdőgazdálkodást a magyar vidékfejlesztés szerves részévé, sikeres ágazatává tegye.”

Horn Péter akadémikus az Életműdíj átvétele után felhívta a figyelmet a gutenbergi örökség hallhatatlanságára, hogy ne temessük a könyvet, a papíron olvasható szakmai információt.



Az Év Szakújságírója Viniczai Sándor

Külön gratulálunk Viniczai Sándornak az év szakújságírójának, aki az erdészek portáján is egyre járatosabb, hiszen az elmúlt évben indult magazin, a Mi Erdőnk című lap szerkesztője.

Összeállította és fényképezte:

Pápai Gábor



Öt év átfekvésben...

Sajátos zsörtölődés

A munkáját 2006-ban indító Elnökség az első ülések egyikén (szept. 27.) hosszasan megvitattott, fura határozatot (a számát nézve – 13. – nem a szerencsések közül való) hozott: a Kötüntetések Adományozási Szabályzatát módosítani javasolta, amely módosítás – az Elnökség nézete szerint – az OEE Alapszabályát nem érinti. A javaslat szerint, az iménti „Szabályzat 5. sz. mellékletén a 'Javaslat egyesületi kötüntetésekre' meg kell különböztetni és fel kell tüntetni az „Erdőmérnök” és „Erdésztechnikus” pályázatot.”

Már a téma tárgyalásának az időzítése is szokatlan, ennél fontosabb ügyek is terhelik az új Elnökség napirendjét (az új Elnökség más, az indításnál és általában is fontos munkáinak hangot, illetve helyet is adott az E. L.). Mi válthatott ki ezek közben kötüntetés-módosító ingereket? Amely módosítások állítólag az Alapszabályt nem érintik.

Mert ti. az OEE-nek Alapszabály adta lehetősége, hogy elismerő díjakat alapítson, adományozzon. Ennyiben érintetetlen, módosításilag is. Ennyiben ne is érintsük! Annyiban se érintsük, viszont őszintén ismerjük el, hogy elismerés (díj, elismerő oklevél, tiszteletbeli tagság) alapításában és adományozásában, módosításában – egységre vetítve – az elmúlt 50 év egyik vezető magyar szakegyesülete az OEE.

A kötüntetési javaslatként módosítva készíthető „Erdőmérnök” és „Erdésztechnikus” pályázat, az Alapszabály-módosítást – ha nem is ilyen nyilvánvalóan – azért sem sűrolja, mert az Alapszabályba az idő teltével valahogyan beleértendő, hogy az egyenlőnek meghirdetett tagi kötelezettségek és jogosultságok valójában mégiscsak „mérnöki”, meg „technikusi” jogosultsági kategóriák az itt említett elismerési vonatkozásban. Az a kis surrogás sem szabály-tülső talán, ami a két pályázati kategórián kívül lehetlenyi finomsággal lavíroz Alapszabály mentén és Kötüntetési Szabályzat iránt:

ti.: a se nem „Erdőmérnök”, se nem „Erdésztechnikus” potenciális Kaán-díjazottak tituluszának feltüntetése az 5. sz. mellékleten. – Na, jó! – A Díjbizottságnak nem kell majd minden javaslatot az utolsó betűig bogarásznia. Elég a „feltüntetésre” pillantani, aztán már csak arra vigyázni, nehogy túl kevés mérnök kerüljön javaslatában az Elnökség meg a Közgyűlés elé, ahol a *küldöttek tag-*

arányos technikus bányada nem hagy nekik se Bedőt, se Kaánt.

De mit is beszéltek! – Hogy nem hagy-e? – Olyannyira hagy, hogy a *full-os* (29 fő, *nagyrészt – nyilván – technikusként érdekelte küldött a* hetvenből, amint illik!) 2006. december 8-i ünnepélyes székházi közgyűlésen közfelkiáltással dekrétumot fogadtak el, Decrett József Emlékérem alapításáról!

Hurrá, Bedő! – Hurrá, Kaán! – Hurrá, *Didzsi!* – harsoghatja már *mai utcai nyelven* a köz.

Az alapítást előkészítő E. L-beli híradásoknál vagy a *határozat kibírdetésénél az Alapszabály és az eddigi Kötüntetési Szabályzat érintettségéről* már nem esett szó. Tehát ezután **esetleg még érheti bedős, vagy kaános elismerés az adott helyen feltüntetett „Erdésztechnikust” is, mint ezelőtt is sokakat feltüntetés nélkül.** Nagy a valószínűsége **viszont**, hogy az Alapszabály egyértelműen ezt sugárzó demokratizmusát, diszkrétan a Decrett-en gyakorolja a *küldöttek – nyilván – tagarányos technikus része (ld.: a 2007–2011 közötti öt év egyetlen nem „Decrettes” technikusát! 2011-ben pedig már egy Decrett-émlékéremet is sikerült megspórolni!)* Itt se érte csorba tehát az Alapszabályt. A 'felhozatal' silányodhatott bizonyára.

A Decrett József Emlékérem az esetlegesen *országos bírnévre szert nem tett* (így! – mint D. J. járt annó dacumál az országos szakmai hírnévvél), középfokú végzettségű élő erdészek mellé is kerülhet. Azért a hírnév miatt – szerintem – nem kellett volna alapítani, hiszen Bedő vagy Kaán-Emlékérem számtalanszor adományozódott már országos hírnévtől mentes személyek esetében. Épp az alapítás előtti napokban mondta valaki, hogy az eddigi díjak alapításától kezdve tetszőleges éveket választhatok, ő pedig azoknak az éveknél a kötüntetettjeiből választ olyan neveket, amelyek viselőit a régió kívül tizből tiz átlagos egyesületi tag nem ismeri. (Egy esetben bukott! Az 1990-es listába véletlenül beletrafáltam: nem adták ki a díjakat! – Ez hogy lehetett?) Tehát nem az ismertség vagy a nem ismertség a javaslatba kerülés küszöbszintje, hanem egészséges vagy egészségtelen szakmai, kollegiális, emberi, egyesületi tagi tolerancia! Vagyis: a *szolgálati* isteni fényben tündöklésből (mérnök-ír-

ma) és az ész és értelem nélküli véglety-ségből (technikus-balek) az egymás irányába tekintés, *szerény, tiszta szemmel*, egészségesebbnek *látszik. Ha* már egység-erősítő, egyesületi oldalról *nézzük.*

Az előbb citált demokratizmusról egy *ostoba* gyakorlat villan fel a közeli napokból. Egyik patinás hazai 'szakmai' szövetség alapszabályát olvastam át, amelyikben olyan *képtelen, tebát bádarnak mondható* kitétel található, hogy náluk a mindenkor küldöttlétszám ötödét a fiatal korosztálynak kell kitöltenie. – Hát nem örülség?! – Még mit nem?! – Pláne!

Sőt! – mondhatnák a díjalapítóink. Kossuth-díjat is csak felsőfokú végzettségűek kaphassanak, országosan ismert mérnökök, orvosok, bölcsészek, egyetemes színészek, regényírók stb. A közép-népnek, felcsereknek, iparancoknak, tanodásoknak, novellistáknak lehetne Deák a díja! A szélmalom országosan ismeretlen, köznépi harcosainak – a hűség, a kitartás, a kiegyensúlyozottság, szolgálat- és tettekészség *náluk jobban ismert (?)* EU-s megtestesítője – Sancho Panza fémjelezhetne érmet! – dönthetne egy laza napon a küldötti harmad (értsd: 1/3-os trv., ld. még: a dec. 8-i küldöttlistát). És közöttük azoknak az egyesületi tagjainknak, akik nemhogy országosan, de régióban sem *tettek szert* kiterjedt ismertségre, legfeljebb példamutatóan mértek, erdészkedtek, éltek, hatottak – mondjuk – életem át egy tájon, egy erdészkerületben.

Visszatérve a nagyon egyenlő OEE-alapszabályi tagi jogok és kötelezettségek halmazába, hogyan tükröződik az írás betűiből, a szellemiségéből a fenntebb vázolt foncsoron *azonos megítélés, a ki nem rekesztés, az elismerési lehetőségek egyenlősége* mint fennköltebb kategóriák (ld. Alaptörvény?)

A fénytörés esetleges hibája szerintem nem a foncsorban keresendő. Véleménykérés után ennek idejében hangot adtam öt éve is a régióban, a tagság egységét („... szakmai, baráti összetartás...”; „... egyenlő tagi jogok...”; „... összetartozás szellemének ápolása...” ld.: Alapszabály), egyszersmind **a létező díj-értékeket gyengítő történésnek jelezve (inkább ne trafáljak bele megint!) az újabb, már célzott elismerés alapítását.** Helyette a meglévő, patinás elismerések vagy esetleges fokozatai által megoldhatóan ítélem és tartom országosan ismert és országosan nem ismert, régióban arra érdemes mérnök, technikus, 'laikus' egyesületi tag kötüntetését.

Apatóczy István

Erdészek a Dombvidéken

(Pétervásárától Ózdig)

Az Egri Erdőgazdaság (mai nevén EGER-ERDŐ Zrt.) két országosan jól ismert tájegysége a Mátra és a Nyugat-Bükk. Van azonban egy harmadik térség: a Heves-Borsodi-dombság, röviden Dombvidék, amit már kevesebben ismernek, viszont természeti szépségekben, látnivalókban, erdészeti értékben felveszi a versenyt a Mátra és a Bükk térségével. Dombvidéknek hívják, de ha az ember egy túrát tesz a Vajdavár és az Ökörhegy környékén, vagy a Zelemérben, igazi hegyvidéken érzi magát.

A hegyek közé mélyen benyúló, szebbnél szebb völgyek sorakoznak Váraszótól Arlóig gazdag növény- és állatvilággal. Ezek közül talán a legismertebbek: a Váraszói-völgy szépséges tavaival, a Szalajka-házzal (az erdészek gyakori találkozóhelye), a Vállósba vezető Leleszi-völgy, és a Gyepes-völgy az Ivánkával, a Keserői házzal és a Remetével. Különös látványt nyújtanak a homokkő kibúvások, az istenmezejek „Noé Szőlője”, az erzsébeti Nagy-kő és még jó néhány.

Mindezek 1993 óta a Tarnavidéki Tájvédelmi Körzet részei.

A Dombvidék különleges szépsége az Arlói-tó, amely országosan ismert, földrajzkönyvekben, geológiai leírásokban gyakran szerepel. Az egykori suvadásról tanúskodó kettős hegy a tóval szinte mediterrán látványt nyújt különösen a fölötté húzódó gázpásztáról megfigyelve.



Az Arlói-tó

Ami az erdők termőhelyét illeti, igen változatos kép tárul elénk. *Grédics Szilárd* (ma szilvászvárad erdészettervezető) kimutatása szerint az ózdi Ladány-völgyben található az egész erdőgazdaság legjobb termőhelye az erdők számára. A másik véletlet az évszázadok alatt kialakult hatalmas kopárterületek jelentik Bükkszék, Bekölce, Borsodnádásd, Járdánháza, Arló, Ózd, Hangony és még több település határában.

Az erdők zömét cseresek, tölgyesek, cseres-tölgyesek alkotják, de a völgyekben gyertyánosok, gyertyános-tölgyesek, az északi oldalakon szép bükkösök is találhatóak. Elég sok a fenyőerdő, az ötvenes, hatvanas, hetvenes évek fenyvesítési programjai erre vidékre is rányomták bélyegüket. Sok gondot okoz az akác előrenyomulása.

Ez a sokszínű, változatos térség gazdag vadállománnyal, a telepítésre váró kopárokkal, az erdők átalakításának sokrétű feladatával, szép szakmai feladatot jelentettek és jelentenek ma is az itt munkálkodó erdész számára. Szép számmal vannak olyanok, akik itt kezdték pályájukat vagy itt dolgoztak rövidebb-hosszabb ideig, és innen kerültek az erdőgazdaság és más cégek igazgatói, főmérnöki beosztásába vagy más fontos munkakörbe. Ez az írás alkalmat ad az ő bemutatásukra is.

Az 1945 előtti tulajdonviszonyokra itt is az volt jellemző, ami a nagy cég egészére, volt néhány nagyobb birtokos 2-6000 kh erdőterülettel: az Egri Káptalan, a Beniczky-család, a Rima-Murányiak, Piret báró, ezen kívül sok kisebb-nagyobb tulajdonos alkotta a térség változatos megoszlását.

A Dombvidéken legtöbb erdővel az Egri Főszékesegyházi *Káptalan* rendelkezett, a Bátori Erdőgondnokság (Bátor, Hevesaranyos, Egerbocs) és a Sajóvárkonyi (Ózd) együttesen mintegy 6000 kh területtel. A batori gondnok *Imrik Gusztáv* – Gusztai bácsi – volt, akit személyesen ismertem, és mindannyian nagyra becsülünk, kiváló szakember volt. Egy darabig 45 után is gondnok volt Bátorban, majd hosszú időn át az egri központban vitte a fahasználatot. A sajóvárkonyi terület – itt *Porga Zoltán* volt a gondnok – a későbbi Ózdi Erdészet értékes részeit képezte, benne a már említett Ladány-völgygel.

A Káptalan – a kanonokok testülete – az érsek fontos tanácsadó szervezete az egyházon belül hatalommal bírt. Egerben a Káptalan utcában (a mai Kossuth Lajos utca) szebbnél szebb kanonoki épületek sorakoznak, köztük az erdőgazdaság korábbi épülete. A batori és a sajóvárkonyi erdőkön kívül tulajdonában volt a későbbi Bogácsi Erdészet erdőterülete is és még sok szántó, rét, legelő.

A nagyobb erdőbirtokosok sorába tartozik a *Beniczky-család* a maga 3300 kh

erdejével Tarnaleleszen, Bükkszenterzsébeten, Szúcson és Bekölcén. A Beniczkyek 1830 körül települnek Egercseh-hebe a Felvidékről. A család kiemelkedő tagja Beniczky György az erdőn kívül felvásárolja a környék sok szántóját, rétjét, legelőjét, ezzel a térség legnagyobb földbirtokosa lett. Nevéhez fűződik az egercsehi szénbányák megnyitása, az ő kezdeményezésére épült meg a Szarvaskő-Egercsehi-Tarnalelesz-Pétervására között (1910), és szerepe volt az Eger-Putnoki vasút létrehozásában, kötélpályát épített Egercsehi és Mónosbél között.

A Dombvidéken Egercsehi település és általában az egész térség sokat köszönhet a családnak, kiváltképpen Beniczky Györgynek, aki fellendítette az ipart és a hozzá kapcsolódó közlekedést.

A Beniczky-erdők zöme a későbbi Tarnaleleszi Erdészet két fő völgyében az Erzsébeti- és a Leleszi-völgyben, kisebb tömbök Szúcson és Bekölcén voltak. Palina mellett egy gyümölcsös szintén hozzá tartozott, ma védett, a Bükk Nemzeti Park kezeli.

Beniczky Egercsehben, az ipari központtól kissé távolabb eső völgyben épített kastélyt (fotó), amelynek erdészeti vonatkozása is van. 1950-ben az épület emeletén volt az Egercsehi Üzemegység *Kiss Ferenc* – a mindannyiunk által jól ismert Feri bácsi – vezetésével egy éven keresztül. A szentdomonkosi erdők tartoztak hozzá, csak éppen itt tudtak helyet adni az üzemegység számára.



Az egercsehi Beniczky-kastély

A Dombvidék harmadik legtöbb erdővel bíró tulajdonosa a *Rimamurány-Salgótarjáni Vasmű Rt.* volt.

A Rima cég az 1800-as évek közepén alakult, később egyesült Salgótarjannal, és az 1920-as 30-as évekre nemzetközileg is ismert nagy vállalkozássá fejlődött. Az államosításkor 3100 kh erdővel rendelkezett Arló, Ózd, Borsodszentgyörgy és Borsodnádásd térségében. Az erdészeti központ Arlóban volt, az

iváncái „Tornyos Házban”, és a cég Arlói Erdőgazdasága címen szerepelt. A csodálatosan szép környezetet, közepesen az iváncái épülettel, mint egy ékszerdobozzal, a következő fotón mutatom be:



Az Iváncái „Tornyos Ház” (1955)

A részvénytársaság a 19. század végétől az 1920-as évekig az erdeibe keményen belenyúlt, a faanyagot zömében a vasgyártáshoz szükséges faszén előállításához használta fel. Ebből a célból vasutat is építettek a Remetétől Arlóig, ahol becsatlakozott az Ózd-Borsodnádasi iparvasútba. Az erdők kezelésére kevés gondot fordítottak, kivételt képezett a Gyepes-völgy, a Keserű, Remete térsége. Az idősök elmondása szerint a háború után jóval még mindig sok volt a rezgőnyár. Az útépitések során a 60-as, 70-es években magam is tapasztaltam, hogy még akkor is sok volt a nem megfelelően kezelt erdő, ebben természetesen a feltáratlanság is szerepet játszott.

A Rima cég szerteágazó kapcsolatai miatt – beleértve a külföldi ismeretségeket is – fontos volt a vadászat, a vendéglátás, ebből a szempontból sokat áldozott a Gyepes-völgy fejlesztésére. Ennek első lépéseként 1918-ban felépítik az erdészeti központot, a már bemutatott tornyos épületet. Ezt követően a 20-as években felszedik a vasutat és létrehoznak egy vadaskertet 540 kh területtel, melynek maradványai még ma is fellelhetők a Vajdavár közelében. A kert lényegében a Keserű fölötti völgyrészt ölelte fel a mellette lévő hegyoldalakkal, középpontjában a Remete-kút volt. Később felépítik a Remete-házat, amely kifejezetten vadászati célra épült, itt hoznak létre egy pisztrángost halkeltető medencékkel, a kút közelében hegyoldalba vájt pincét építenek. 1942-ben építik a Keserű-házat, amelyet szintén vadászat és vendégfogadás céljára használtak. 45 után az erdőgazdaság lakásnak vette igénybe, egészen a 60-as évek végéig, amikor az Ózdi Kohászati Üzemeknek bérbe adták 30 évre, amíg

a kohászat prosperált. Az erdészet a legújabb időkben szépen felújította, és ma a cég rangos vendégháza.

Dobronyában voltak a Rima-cég gazdasági épületei, mögötte gyertyán élőszövénnyel körbevett csemetekertet alakítottak ki. Arlótól Dobronyáig kohósalkából makadámutat építettek, ez egyike volt a háború előtt épült néhány burkolt erdészeti útnak a erdőgazdaság területén.

Piret báró – teljes nevén *Piret de Bihain Viktor* – volt a tulajdonosa 2400 kh erdőnek a váraszói, erdőkövesdi és pétervásárai határban 45 előtt. Hozzá tartozott a szépséges Váraszói-völgy (Szalajka-völgy), nagy része, felső végén a Szalajka-házzal. Az Erdőkövesdi Erdészet korábbi épülecsoportja gazdasági épületeivel szintén a báró birtokában volt, ide költözött 1948-ban a Pétervásárai gondnokság.

Piret báró anyai ágon a nagy Károlyi-családdal állt rokonságban. Itt említem meg, hogy a Károlyiaknak Szentdomonkoson is volt 1600 kh erdeje, amely az államosításkor már mint a *Nemzeti Közművelődési Alapítvány* tulajdona szerepelt, hasonlóan a többi Károlyi-birtokhoz.

A *Keglevich*ek, akik az 1600-as évektől birtokosok Pétervásáran, az ország legelőkelőbb, leggazdagabb családjai közé tartoztak. Ők építik a csodaszép barokk kastélyt, majd a messziről szembeütő kéttornyú katolikus templomot, amelyek mindmáig meghatározzák a város arculatát.

A Keglevich-család története kapcsolódik az erdőgazdaság múltjához. Szilvásváradon több mint 200 évig voltak tulajdonosok a későbbi Pallavicini-birtokon, ahol vasfinomítók, vaskovácsoló hármort létesítettek, vashányát is nyitottak. Pétervásáran az 1945. évi átadáskor mintegy 1000 kh erdő szerepel a grófi család tulajdonaként.

A felsoroltakon túl még nagyon sok kisebb-nagyobb tulajdonos volt a térségben. Közülük még néhányat megemlítek, akik ismertebbek, nevezetesebbek voltak: a *Sturmannok* (Ózd, Csernely), a *Szeleczky család* (Nekézseny), *Grósz Miksa* (Balaton, Arló, Borsodnádasi, Szentdomonkos, Szentsimon), *Németh Kuli Károly* (Borsodszentgyörgy), az *Országos Gyám- és Nyugdíjintézet* (Istenmezeje, Váraszói), *Ivány Gábor* (Ivád).

1945-től ilyen sokszínű tulajdonosi kör állt az Egri Erdőgazdaság rendelkezésére a Dombvidéken. A három előző erdészeti központ közül a bátori és a

sajóvárkonyi (ózdi) tovább működött az új igazgatóság gondnokságaként. Még 45-ben létrehoznak egy új gondnokságot Pétervásáran a laktanya épületében, ennek vezetője egy rövid ideig *Sághi István*, a későbbi Észak-Mátrai főmérnök, majd a felnemeti születésű *Bíró Lajos*. Ő 1950-től 57-ig volt a Nyugatbükki Állami Erdőgazdaság (Eger) főmérnöke, ezután a Megyei Földhivatal igazgatója.

A Pétervásárai Gondnokság 1948-ig működött a laktanyában, innen átköltözött Erdőkövesdre, ahol 40 évig volt erdészeti központ.

46-ban Borsodnádasi is létrehoznak egy gondnokságot. Ez a szép település – ma már város – két okból érdekes cégünk történetében. Itt született *Roller Kálmán*, az erdészek körében jól ismert személyiség, aki 56-ban a soproni főiskolásokkal Kanadába ment, és megszervezte az ottani egyetem magyar tagozatát. Egy másik személy, bizonyos *Papp István* (Őrá már senki sem emlékszik), aki 1947-48-ban a Borsodnádasi Gondnokságon dolgozott *Szabó István* gondnok mellett, mint irodavezető, majd személyzetis a központban, és 1950-51-ben a Nyugatbükki első igazgatója Egerben. A Borsodnádasi Gondnokság 48-ig működik, ekkor Ózdra csatolják. Még ebben az évben az arlói Tornyos Házba költözik az ózdi központ, de továbbra is Ózdi Gondnokság néven szerepel. Itt *Lukács István* a gondnok (előtte *Kachelmann Győző*), és itt kezdi pályáját Lukács mellett *Szontagh Pál*, aki a későbbiekben erdővédelmi szakemberként válik ismertté, majd *Molnár László*, a Mátra későbbi főmérnöke. Ezek a fiatal mérnökök kiegészülve *Szircsák Ferenc*cel – aki ebben az időben a Belpátfalvai Gondnokságon dolgozik – a Tornyos Házban találkoznak, ahol a szakmai megbeszélések gyakran éjszakába nyúló tarokkpartival folytatódnak.

Az egriek második igazgatója, *Lengyel Ferenc* szintén a Dombvidéken kezdi erdész pályafutását, *Bíró Lajos* pétervásárai gondnok mellett dolgozik. Őrá is kevesen emlékeznek, annál inkább apósára, *Kabalyuk Mibály*, kerecsendi erdészre, erre a különös személyiségre. *Lengyel* 1950-51-ben az Erdőkövesdi Üzemegység vezetője, 51-52-ben Egerben igazgató, 53-55-ben a Zagyvavölgyi Áll. Erdőgazdaság igazgatója (főmérnök *Zelnik István*, aki később Zamárdiban igazgató).

Az 50. évi nagy átszervezés során a három működő gondnokságot – Erdő-

kövesd, Bátor, Sajóvárkony (Ózd) – felosztják hét üzemegységre, ezek: Erdőkövesd, Istenmezeje, Tarnalelesz, Szentdomonkos, Bátor, Arló, Ózd. 1953-ra az üzemegységeket megszüntetik, négy erdészetet alakítanak ki – Erdőkövesd, Tarnalelesz, Arló és Ózd – ezek hosszú időn át működnek, ma már csak a pétervásárai (volt erdőkövesdi) létezik.

Erdőkövesden az első erdészetvezető *Telek Pál*, aki először üzemegységvezető Istenmezején, majd Erdőkövesden, 1953-55 között erdészetvezető. Neve azzal vált ismertté, hogy a 80-as években – már mint kerületvezető – ő lövette az erdőgazdaság egyik legnagyobb aranyérmes bikáját (11,5 kg) az erzsébeti völgyben.

Telek Pali bácsi mellett kezdi erdészeti pályafutását 1954-ben *Besenyei János*, a Dombvidék jellegzetes egyénisége, aki 1955-től 67-ig erdészetvezető Erdőkövesden. Személyesen is megismerhettem, amikor 1960-ban harmadmagammal – *Szabó Győző*, *Szoták Ferenc* (a későbbi bajai igazgató) és magam – első egyetemi évünk befejeztével nyári gyakorlatunkat töltöttük az erdészetnél. Két negyedéves firma, *Bánky József* és *Paulai Zsolt* diplomatervüket készítették „rontott erdők átalakítása” témakörében. Ez a feladat *Fila József* igazgatósága alatt része volt annak az átfogó munkának, amelyet *Varga Béla* vezetésével végeztek akkor már az összevont Mátrai Erdőgazdaságnál, elsősorban a Dél-Mátrában. Erdőkövesden és Ivádon sok volt az akkori fogalmak szerinti rontott állomány, elsősorban akácok, cseresek. Hosszabb időt töltöttünk Ivádon, a szénégető erdészház mellett álló lakókocsiban volt a szállásunk, erről bemutatam a következő fotót:



Ivád, Szénégető (1960)

A képen látható személyek (balról): *Wagner Tibor*, *Paulai Zsolt* (diplomatervező), *Szoták Ferenc*, *Szabó Győző*, a képet *Bánky József* (diplomatervező) készítette. A lakókocsi még a 90-es években is ott állt, ugyanazon a helyen.

Otlétünk alatt egyszer találkoztunk Besenyei erdészetvezetővel, akit beosztottai nagyon jó főnöknek tartottak. Munkatársaival, az irodaiakkal, az erdőben dolgozó fizikaikkal mindig megtalálta a kellő hangnemet, rendelkezéseit rendre betartották. Vezetési alapelve az volt, hogy „hagyni kell dolgozni az embereket”, ezért ritkán jelent meg a munkahelyeken, viszont amit megígért, azt betartotta. Az erdészetet gyakorlatilag a műszaki vezetők vitték, *Fadgyas Kálmán*, a kiváló szakember volt az erdőművelő, *Futó Antal* pedig fahasználatos volt, inkább elméleti szakember.

Besenyei Jánost 1968-ban kinevezik az akkor alakult Egri Állami Erdőrendezőség igazgatójának. Magával viszi *Fadgyas Kálmánt*, ő lett az Egri Erdőrendezési Kirendeltség vezetője. Futó az erdőgazdaság központjának fahasználati osztályára került.

Besenyei Jánost követően Erdőkövesden (1989-től Pétervásáran) ma már a tizedik erdészetvezető tevékenykedik, ők név szerint: *Fenyvesi János*, *Türös László*, *Kardos Ferenc*, *Dobos Attila*, *Nagy Károly*, *Pallagi László*, *Inbaizer Árpád*, *Kiss László*, *Szalai Gábor* és *Papp Gyula*. Mind kiváló szakemberek, közülük két személyt – mint két végletet – kell kiemelnem. Az egyik *Türös László*, aki meggyerő emberi magatartásával vívta ki a kollégák elismerését és megbecsülését. Erdőkövesdről a pécsihez került, ahol szintén baráti szeretet övezte munkatársai, felettesei részéről. Azon kevesek közé tartozott, akiknek, halála után szobrot emeltek.

A másik különleges személyiség *Inbaizer Árpád*, akit kiváló észjárás, jó szervezőkészség jellemezte, azonban emberi magatartása, jelleme maradandó, mély nyomokat hagyott az utókor számára. Egyike volt azoknak, akikben a rendszerváltás mindaddig rejtve maradt tulajdonságokat szabadított fel.

Az erdőművelési műszaki vezető *Inbaizer* mellett *Csendes József*, aki ma a Heves megyei Erdészeti Igazgatóságnál *Kondor István* igazgatóhelyettese.

Tarnaleleszen az erdészetvezetők sora *Praveczy Andorral* kezdődött, aki Recskén a Várbükki kerület vezetője volt. A szomszédos Felsőtárjánkában *Bakondi Ernő* volt a kerületvezető, és amikor ő az Észak-Mátrai Erdőgazdaság igazgatója lett, kinevezte *Praveczyt* – akivel kerületszomszédok voltak – Tarnaleleszre erdészetvezetőnek. Az erdészet központja 2004-ig, amikor Pétervásárához csatolják, mindvégig Szentdomonkoson volt (1989-től új székház-

ban), mégis mindig Tarnaleleszi Erdészet maradt, mert az ötvenes években a három falu (Bükkszenterzsébet, Tarnalelesz, Szentdomonkos) egy község volt Tarnalelesz néven.

Az erdészet vezetői a 2004-es megszűnésig: *Praveczy Andor*, *Deák Ferenc*, *Benedek Ottó*, *Pallagi László* és végül *Papp Gyula*, aki 2004-től jelenleg is a két erdészet összevonásával létrejött Pétervásárai Erdészet vezetője.

Benedek Ottó 23 évig (1964-87) volt erdészetvezető Tarnaleleszen, az erdőgazdaság történetében csak *Leic József* szilvásváradói erdészetvezető előzi meg a maga 26 évével. Nyugdíjas korában tevékenyen részt vállalt a Tarnavidéki Tájvédelmi Körzet előkészítésében.

A Dombvidék szülőtte *Pallagi László*, aki Ózdon műszaki vezetőként kezdi pályáját, ezután Erdőkövesden, Tarnaleleszen erdészetvezető, majd osztályvezető a központban. A szakmai pályafutás csúcsa: nyolc évig az Egererdő Rt. vezérigazgatója 2010-ig. Erdészetvezetői idejében *Bozsó Lászlót* követően betölti az 1985-ben megalakult Vállalati Tanács elnöki posztját annak megszűnéséig.

Az 1950. évi átszervezés a Dombvidéket kettévágta: Erdőkövesd és Tarnalelesz az Észak-Mátrához, Arló és Ózd a Nyugat-Bükkhöz tartozott (1950-53 között átmenetileg a Sajóvölgyi Állami Erdőgazdaság része).

Az itt bemutatott fotó az Észak-Mátrai Állami Erdőgazdaság személyzetének egy csoportját mutatja be:



Néhányan az Észak-Mátrából (1955)

Az alsó ülő sorban *Sághi István* főmérnököt (jobbszélen) és *Kozéki Géza* főkönyvelőt (jobbról a 2.) látjuk.

A többiek közül csak azt az öt embert említem, akik a Dombvidéken szolgáltak. *Trubin József* ismert erdőszemember (álló sor, balszélen), aki művelőként bejárta a Mátrát, Bükköt, és egy időben az Arlói erdészetnél dolgozott, a Keserői házban lakott. *Praveczy Andorról* (álló sor, balról a 3.) az előzőekben szóltam, a felvétel készítésének idején erdészetvezető Tarnaleleszen.

Kiss Ferenc (Praveczy mellett) erdész Bátorban, üzemegység-vezető Szentdomonkoson, rakodókezelő Szarvaskőn, kereskedő Recskén majd Egerben. *Bessenyei János* (Kiss Ferenc mellett, félig takarásban) újdonsült erdészetvezető Erdőkövesden.

Végül *Zádor Oszkár* (fölső álló sor, balról a 2.), az erdőgazdaság jellegzetes egyénisége, akit szinte mindenki ismer. Ő is mindhárom tájegységünkön dolgozott, Pallavicini fővadása Szilvásváradon, Bátorban üzemegység-vezető majd Fényespusztán erdészetvezető nyugdíjazásáig. Nyugdíjasként Rudolftanyán gondnok, halála után nevét emléktáblával örökítették meg.

A Dombvidék másik fele – a Borsodhoz tartozó részterület – az 1950. évi átszervezéssel átkerül a Sajóvölgyi Állami Erdőgazdasághoz. Az itt létrejött két üzemegység: Arló és Ózd 1955-ben visszakerül Egerhez, és mint a Nyugatbükki Állami Erdőgazdaság (70-től Mátrai EFAG) edészei működnek tovább egészen 1979-ig, amikor az Arlói Erdészetet megszüntetik, területét Ózdhoz csatolják. Az Ózdi Erdészet 1994-ig létezik, ekkor székhelyét Arlóba telepítik a korábbi arlói központ épületébe, a neve újra Arlói Erdészet. 2004: újabb átszervezés, az Arlói Erdészet is megszűnik, erdeinek nagy részét Szilvásváradhoz csatolják, ettől kezdve a Dombvidéken csak Pétervásárára van erdészeti központ (ma is).

Az Arlói Erdészet vezetői 1979-ig: *Bartucz József* (a Sajóvölgyihez tartozik), *Újvári Gyula*, *Barabás Lajos* és *Hubay Miklós*.

Bartucz József annak a Bartucz Sándornak a fia, aki Pallavicini őrgrof paradés kocsisa volt. Az öt gyermek közül a legfiatalabb Ferenc, a Bükki Nemzeti Park igazgatója *Stregova Sándor* után. József 50-53 között az Arlói üzemegység vezetője, családjával a Dobronyai épületekben lakik.

Leghosszabb ideig, közel 20 évig (1957-76) *Barabás Lajos* az erdészetvezető, az ő ideje valóságos korszakot jelent az Arlói Erdészet életében. Lassú megfontolt ember, aki kétszer is meggondolja mielőtt valamit kimond. A feltörekvő fiatalok, a műszaki vezetők nagyobb fordulatszámmal, pergő életritmussal nem sokáig maradnak meg mellette. Itt kezd az erdészeti pályafutását az erdésztársadalom ismert személyisége: *Schmotzer András*. Néhány év vízügyi szolgálat után 1968-ban belép a Nyugatbükki Állami Erdőgazdasághoz, és mint fahasználati műszaki vezető egy

évig Arlóban dolgozik. További állomások: Műszaki Erdészet (építésvezető), Szilvásvárad (művelő), Központ (csemetetermelés), Parádfürdő (erdészetvezető), Központ (főmérnök), Erdőfelügyelőség (igazgató), az EGERERDŐ Rt. vezérigazgatója. Két választási cikluson át (1990-98) az Országos Erdészeti Egyesület elnöke.

Schmotzer egy év után *Puskás Pálnak* adja át a fahasználatot, tőle származik a következő fotó, amely az Arlói Erdészet irodaépületénél készült 1970-ben.



Az arlói csapat 1970-ben.

A kép szereplői fent balról: *Koós Bálint*, *Számel Margit*, *Korbonszkiné Nemky Klára*, *Szabó Gyuláné*, *Barabás Lajos*, *Huszár Pálné*, *Bögös János*, *Balázs Józsefné*, *Szabó Gyula*.

Lent balról: *Gulyás Pál*, *Bárdos Béla*, *Vadász Oszkár*, *Molnár József*, *Puskás Pál*, *Bíró Sándor*, *Dobó László* és *Korbonszki Kazimir*.

A *Korbonszki Kazimir-Nemky Klára* házaspár fahasználati illetve erdőművelési műszaki vezetők, *Puskás Pál* ekkor adja át Korbonszkinak a fahasználatot majd Debrecenbe költözik, életpályáját nyugdíjazásáig a Felső-Tiszánál folytatja, nyugdíjasként az ottani erdőgazdaság történetével foglalkozik. A többségben fiatal tehetséges erdészgárda legidősebbje Szabó Gyula, akinek személye nemzedékeket köt össze: 1945-ig az Egri Káptalan sajtóvárkonyi birtokán szolgál, mint tüzér részt vesz a világháború harcaiban, az államosítás után az arlói erdőben erdészkedik. Unokája az utóbbi húsz év fiatal nemzedékéhez tartozó *Csépányi Péter*, aki Arlón kezdi pályafutását, műszaki vezetőként fahasználó majd erdőművelő. 1993-ban ő indítja el a szálaló vágásos módszert, amit 1994-ben már az üzemtervekbe beépítenek (Halonna, Dobronya-fő, Lencsenye).

Nemky Ernő professzor a hetvenes évek elején látogatást tett Arlóban leánya családjánál. Akkor éppen egy erdészeti rendezvény volt az ottani erdőben, az én korosztályomból töb-

ben találkozhattunk, és elbeszélgethettünk az általunk osztatlanul nagy tiszteletben álló tudós tanárral, aki érdeklődéssel hallgatta sorsunk történéseit a végzésünk óta eltelt évtizedben. A Korbonszki-házaspár néhány év után az ipolyvidékiekhez került, Kazimir később az ottani erdőgazdaság főmérnöke, felesége a Váci Erdészet vezetője lett.

A mai fiatal nemzedékhez tartozik *Zay Adorján*, a Dombvidék szülötte, Tarnaleleszen majd Arlón műszaki vezető, később kereskedelmi osztályvezető a központban, ezután Felsőtárkányban erdészetvezető, ma pedig az Északerdő Zrt. vezérigazgatója.

Barabás Lajost a Zólyomban végzett *Hubay Miklós* követte, aki azzal vált országosan ismertté, hogy a Rádió tudósítója lett később *Hubay Grüber Miklós* néven.

1979-ben az Arlói Erdészet megszűnik, és az Ózdi Erdészet részeként működik tovább.

Az Ózdi Erdészetnél már sűrűbben váltották egymást az erdészetvezetők, 1955-től 2004-ig, az erdészet fennállásáig 10 vezető volt, név szerint: *Czene Barna*, *Bodó Pál*, *Sándor János*, *Mag József*, *Murányi Róbert*, *Tóth Imre*, *Jurecska Endre*, *Horváth Iván*, *Kliegl Béla*, *Grédics Szilárd*. 1950-55 között Arlóval együtt a Sajóvölgyi Állami Erdőgazdasághoz tartozott, 2004 végén pedig Szilvásváradhoz csatolják. *Horváth Iván* két év után 1988-ban a balatonfelvidékhez megy, ma pedig igazgató a Zala megyei Erdészeti Igazgatóságnál. Ózdon viszonylag hosszú ideig volt erdészetvezető *Tóth Imre* (12 év) és *Kliegl Béla* (9 év). *Grédics Szilárd* a térség egyik legjobb ismerője, immár 13 éve először az Arlói majd a Szilvásváradai Erdészet vezetőjeként tevékenykedik a térségben. Nagy segítségemre volt az itteni történések feltárásában.

Ózd nagy ipari központ volt, a kohászat és a szénbányászat sok embert vonzott az országból, vegyes összetételű lakosság alakult ki. Az ipar megszűnése után a munkanélküliek városává alakult az egykor virágzó település. A 90-es évektől megállíthatatlanul folyik az erdők gátlátalan rablása. Ezek miatt az utóbbi évtizedekben Ózd nem tartozik az élhető városok közé, azok a kollegák, akik itt vállaltak szolgálatot, itteni életüket nem tervezték hosszabb távra. *Kliegl Béla* erdészetvezető javaslatára 1994-ben felszámolják a fogatudvart, az erdészet telephelyét, a sajtóvárkonyi

erdészeti központot Arlóba telepítik, a korábbi arlói központ épületeibe.

Ha felmegyünk az Ózd mellett magasodó Akasztóra, szép látvány tárul szemünk elé, ebben benne van a város múltja, jelene és jövője. Az egykori ipari óriás maradványai mellett már megjelennek a külső városrészek mellékvölgyeiben meghúzódó családi házak rendezett környezetben, a dombokon pedig már sorakoznak a fiatal erdősítések. Távolabb már a Bükk koszorúját látjuk, és tiszta időben a Tátra ormai tűnnek elő halványan.

A magasból szemünkbe tűnnek az uraji és a hangonyi kopárok, amelyek csak egy kis részét képezik a Dombvidék sok ezer hektárnyi pusztá hegyoldalainak. Ezek látványa szinte az egész térségben megjelenik. A kopárok beerdősítésével már a harmincas években próbálkoztak. Az erről szóló írások beszámolnak a Váraszón, Tarnaleleszen és Szentdomonkoson végzett kopárfásításokról, ahol hordalékfogó gátakat építettek, majd feketefenyővel és akáccal erdősítettek. Ezek azonban nem voltak sikeresek, a legeltetésekkel többnyire tönkretették mindezt.

A hatvanas években újra telepítések indulnak a Dombvidék kopárjain. Bükkszék, Egerbocs, Zabar, Bárna, Cered határában az ERTI Mátrafüredi Állomása irányítja az erdősítéseket *Vilcsék János* vezetésével, aki húsz éven át volt az állomás kiváló igazgatója. Az 1974-es vándorgyűlésen Bükkszéken bemutatják a fiatal fenyőerdőket, ebben a korban még ígéretesek a szépen sorjázó erdeifenyő egyedek. Az itt bemutatott főtón jól láthatók a kis bolgár traktorral kialakított teraszok.



Bükkszéki telepítések

Kopárfásítások folytak a Dombvidék több területén, az Arlói tónál, az Ózd körüli dombokon, Erdőkövesden és még jó néhány helyen, de mindez csak töredéke a térség kopárjainak. A jövő nemzedékek feladata lesz, hogy a ma kopárjai újra a több száz évvel ezelőtti erdők látványát nyújtsák.

Nekem sokat jelent ez a vidék, hiszen pályám első évtizedében – 1964 után – gyakorta megfordultam az akkor még Nyugatbükki Állami Erdőgazdaság Arlói és Ózdi erdészeteinél. Ez az időszak az építkezések ideje volt. Erdőgazdasági méretekben nagy utépítések indulnak, *Jábn Ferenc*, a kiváló műszaki ember elindítja az Arlói Erdészet feltárását, amit kollégáimmal folytattunk. Ekkor épül a Palinai és a Keserői út, később a Szilvásváradról Arlóba átkötő Izrai út. A mátrai területen is nagyobb méretű feltáró utakat építenek, Erdőkövesden a Váraszói, Tarnaleleszen a Válosi utat. Itt kell megemlítenem *Szalai Gábor* kollégámat, aki hosszú időn át Mátra utépítéseit vezette, később a Pétervásárai Erdészet vezetője volt.

A Dombvidék legnagyobb útberuházása a 80-as években megvalósuló Bükktető-Domaházai út, amely közel húsz kilométer hosszon szeli át a térséget. Kivitelező az erdőgazdaság építészvezetője *Fónagypál Géza* irányításával, aki 38 éven keresztül vezeti az utépítéseket a cég területén, a tervező pedig *Zsilvölgyi Lászlóné*, akinek nevéhez sok-sok út tervezése fűződik.

Amikor a Bükktetői út munkálatai folytak, a lakosság körében elterjedt, hogy bizonyosan „hadi út” céljára épül.

A hatvanas években erdészlakások sokasága épül, akkor még a felsőbb elvárásoknak megfelelően títustervek alapján, jellemzően a falvak szélein, az erdőbe vezető utak mellett, néhány még bent az erdőterületen (arlói iroda és lakások, Kissikátor, Farkaslyuk, Center, Borsodnádásd, Dobronya; a mátrai részen Erdőkövesd, Mátravák-Nyírmed, Váraszó, Cered, Zabar, Szentdomonkos, Mátraballa).



A „hadi út”

A legemlékezetesebb számomra a dobronyai (Ivánkai) munkásszálló építése 1965-ben. Az akkor országosan is a legmodernebbek között számontartott erdészeti épületet az ERDŐTERV tervezte, magam pedig az építés vezetője lehettem az akkor még Műszai Erdészet szervezetében. Az 1965-ben megalakult Műszaki Erdészet kiváló vezetője akkor *Chikán István* erdőmérnök volt, aki az építőiparban kezdte pályáját, és ott szerzett nagy gyakorlatot a magasépítésben. Sokat tanultam tőle.



Dobronyai (Ivánkai) munkásszállás

Ma már a lucfenyősorok teljesen eltakarják az épületet.

Ha a Dombvidék erdészeinek történetét áttekintjük, feltűnő, hogy nagyon sok országosan is ismert erdész egyéniség került ki erről a változatos a vidékről. Azok közül, akik itt szolgáltak – többen itt is születtek – jó néhányan itt kezdték erdész-pályafutásukat, nyolcan igazgatói, vezérigazgatói székbe kerültek (négyen ennél az erdőgazdaságnál), heten főmérnökök lettek (ketten ennél a cégnél). Rajtuk kívül jó néhány tehetséges erdészvezető, műszaki vezető és erdész munkálkodott a szépséges dombvidéken. Nyugodtan mondhatjuk, hogy sokak számára nagyon jó tanuló iskola volt a Heves-Borsodi-dombság.

Wágner Tibor
erdőmérnök

Dr. Lenár György: Az eltékozolt kisvasút

Az Erdészeti Lapokban és a Zempléni Tájvédelmi Körzet c. monográfiában a szerző már ismertette a Zempléni-hegységben a 20. sz. elején épített erdei vasutakat és a Károlyi-uradalom hegyközi vasútjának egyes eseményeit.

A most megjelent könyve értékes tanulmány a táj és az ország történetéről, mert a Trianon következtében megváltozott viszonyok alapján foglalja össze a Bodrogközi Gazdasági Vasút – BkGV – bővítésének és a Hegyközi Vasút építésének történetét.

1918/19 telén a csehszlovák hadsereg bevonult Kassára, majd Ungvárra, aminek következtében Sátoraljaújhely elvesztette vasúti gócpont szerepét, a radványi uradalom pedig 3300 hold erdeje mellett a vasúti rakodóit.

Gróf Károlyi László kérte, hogy vasutat építhessen a városon keresztül a MÁV állomásig, de a főispán, majd a néptanács elutasította. Többszöri kérésre a kereskedelemügyi miniszter 1920-ban engedélyezte a BkGV-nak Patak és Sátoraljaújhely között, az uradalomnak pedig a várostól Hollóházáig vezető vasút megépítését.



Az irattárakban fellelt és a helyi sajtóban megjelent írásos anyagok, fényképek, személyes visszaemlékezések alapján megismerhetjük, hogyan folyt éveken keresztül a „birkózás” a város, a hatóságok, a bankok és az uradalom között.

Onczay László radványi erdőigazgató és Károlyi gróf mindent elkövetett a vas-

út megépítése érdekében, aminek eredményeként 1924 júliusában Pálházára, decemberben Füzérkomlóra is befutott a vonat. A BkGV első szerelvénye csak 1927 októberében ért Sátoraljaújhelybe, de ezzel a két vasút „összekötötte a hegyvidéket a síksággal...embereket, árút, értéket szállított” 55 éven keresztül, majd „vérszűrő” döntött a megszüntetéséről.

1980. november 29-e éjjelén a 218. sz. „kísértetvonat” utasok nélkül indult Pálházáról Sárospatakra, gyertyák égtek az ablakokban, így búcsúztatták a megszüntetett kisvonatot.

A Borsodi EFAG (ÉSZAKERDŐ Zrt.) nem felszámolta, hanem szüneteltette az erdei vasútja forgalmát és 1988-tól a szerző és segítőinek áldozatos munkája révén újra éledt és bővült a Pálházai Állami Erdei Vasút, és azóta 40-50 ezer utast szállít évente.

A Sátoraljaújhely várossá nyilvánításának 750. évfordulójára megjelent könyvet olvasva büszkeség és harag egyaránt előnti az embert, de áthatja az Abaúj-Zempléni táj, a haza szeretete. Érdemes elolvasni!

Dr. Járasi Lőrinc

Lovasok a Sóstói-erdőben

A nyíregyházi Sóstói-erdőben több év szünet után újra lovat használnak a fakitermelésnél. A döntést nem a drága üzemanyagár indokolja, hanem ennek a termelési módnak a környezetkímélő jellege.

Ez a technológia – bár költsége-sebb és lassabb – mindenképpen elő-

nyös, ugyanis nem okoz kárt a megmaradt fák törzsén és a talaj felső rétegét sem bolygatja meg. Ráadásul „zaj- és károsanyag-kibocsátás-mentes”, ami nem elhanyagolható szempont egy Natura 2000-es oltalom alatt álló parkerdőben.

Ref.: **Vereb István**

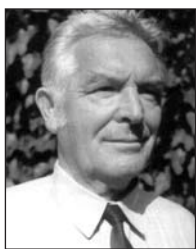


Tájökológiai konferencia Sopronban

2012. év augusztus 30 - szeptember 1. között a Nyugat-magyarországi Egyetem Erdőmérnöki Kar és az MTA Tájépítészeti Albizottság közös szervezésében Sopronban rendezik meg az V. Magyar Tájökológiai Konferenciát. A konferencián lehetőséget kívánunk adni arra, hogy a táj kutatók bemutassák eredményeiket, a tájökológia, illetve a tájtudomány tág spektrumú témaköreiben. Így örömmel fogadunk előadásokat a kutatómódszertan, a tájmetria, a tájtipizálás, valamint a táji anyagforgalom, a tájszintű ökológia, a tájalkotók, a tájszerkezet, a tájváltozás és a tájfunkció-elemzés témakörökben. Egyaránt fontos szerepet szánunk az antropogén hatásokat feltáró, illetve a sajátos tájtípusokat pl. városias, vagy városperemi térségeket, az üdülőtájakat, az erdős, vagy a víz által meghatározott tájakat bemutató kutatási eredményeknek.

(OEE online)

Oláh Tibor (1939–2012)



Sopronban a Főiskola Ady Endre utcai kollégiumát 1960 őszén nyitották meg. A negyedévesek összenyúló két kamarában laktak a folyosó egyik oldalán, viszonylag kényelmesen. Mi balekok – ú-

zen – a velük szemközti kamarában, emeletes vaságyakkal, középre helyezett hosszú asztallal és néhány székkal, továbbá műhelyekből kiszuperált fémlemez munkás-öltözőszekrényekkel körbevéve.

A negyedévesek között volt Oláh Tibor, akit – bár félig-meddig földiek voltunk – addig nem ismertem. Később tudtam meg, hogy technikus, és a II. világháború utáni évtized talán legnehezebb négy évét töltötte az erdészeti technikum padjai között. Tanárait, osztálytársait mindig szeretettel emlegette, Tibornak köszönhetem, hogy később, már mérnökként, szakmai és emberi kapcsolatba kerülhettem Kollwentz Ödön tanár úrral.

Sopronban a kollégiumban irigyeltük a firmákat. Oldottak voltak, jó kedvűek, nem zavarta őket a komfort hiánya, a poloskák éjszakai támadása. Délutánonként elegánsan felöltözve mentek randevúra, miközben mi ábrázoló példákat, matek feladatokat oldottunk meg, vagy éppen a kémiai reakcióegyenleteket magoltuk. Keveset beszélünk, nagy volt a távolság a diplomája csücskét már megcsípő negyedéves firma és a bennmaradásért küzdő elsőéves balek között.

Jó néhány esztendő múltán ismét közel hozott egymáshoz a sorsunk: a Felsőtiszavideki Vízügyi Igazgatósághoz kerültem, ő már akkor ott mezőgazdasági főmérnök volt. Egy folyosóról nyílt a szobánk, ő persze külön irodában – ahogy egy főmérnökhöz illik, én negyedmagammal ugyanakkorában. Tibor akkor is oldott, könnyed volt, gyorsan elintézte benti hivatali feladatait, gépkocsival, sofförrel járta a töltések melletti véderdőket, csatornaparti fásításokat. Ha bent volt dolga a hivatalban, a szobámban kávézott, és ilyenkor szívesen beszélt legutóbbi találkozásáról Hibbey Bercivel, más főhatósági – erdész- és vízszakmában ismert nevű – szaktekintélyekkel. Közben szakmérnökre járt Sopronba, hozta az új ismereteket, az ember és erdő kapcsolatának korábbiaktól eltérő hangsúlyait. Nagyon szép hullámvédő erdősávokat tervezett és jól képzett szakaszmenőkségi erdészek segítségével kivitelezte. A gyorsan növő fafajokból álló, gondosan nevelt erdősávok hamar feleslegessé tették a rózsekolbászos hullámvérés elleni védelmet. Szakaszmenők koromban néha együtt utaztunk megnézni az új víztározó melletti fásításokat. Ilyenkor iparkodott úgy szervezni a napi programot, hogy Nyírbátor – Tibor szülővárosa – útbá essen. A műemlék templom melletti tanítói lakásban laktak a szülei. (Ilyen templom mellett felnőni életre szóló élmény, lelki fundamentumot is ad az embernek.)

Az 1970. évi árvíznél Tibor a vásárosnaményi szakaszon volt védelemvezető. Ne-

héz órákat élt át, addig soha elő nem fordult árvízről kellett a gyenge, bizonytalan állagú védvonalakat megvédenie. Határozott volt és mindig optimista. Végül sikerrel védték ki az akkor hihetetlennek tűnő 912 cm-en tetőző vízállástól a gátakat.

A '80-as évek közepén Tibor az erdőgazdaság központjába került osztályvezetőnek, akkor már én erdőfelügyelő voltam. Újra együtt dolgoztunk. Munkaköri kötelességünk volt az egyeztetés. Nem emlékszem rossz ízű vitára, összeszólalkozásra. Egy időben magánmérnökként is együttműködtünk. Neki is volt egy gazdasági munkaközössége, nekem is. Kisegítettük egymást munkavállalásban is és munkavégzésben is.

A barátság maradt. Antal Antal barátunk nyugdíjazása után lehetőséget adott arra, hogy hetente egy délutánt együtt töltsünk náluk zsíros kenyér, hagyma, egy palack bor – no meg tarokk mellett. Kellemes esték voltak, melyeken Tibor tájékoztatott a Közjóléti Szakosztály munkájáról, legfrissebb szakosztályi összejövetelen, tanulmányúton szerzett élményeiről – Tóni távozásáig. Sajnos, nagyon korán ment el ő is.

Tibor a megye legjobb apróvadás területén volt vadásztársasági tag. A társas nyúl-, fácánvadászataik egyikére majd minden esztendőben meghívott. Hangulatos vadászatok voltak ezek. Tibor ebben az időben meglehetősen korpusulens volt, szeretett jóízűeket enni, rá könnyű bort vagy fröccsöt inni. Túlsúlya ellenére fürgén mozgott a szántásban vagy a bogdányi gyümölcsösben, s irigylésre méltóan jól lőtte a nyulat.

A '90-es évek eleje megpróbáltatások sorozatát hozta. Új szempontok, új szervezet – más prioritásokkal, mint korábban. Mindketten a FEFAG, átalakítás után a NYÍRERDŐ Rt. munkatársaként próbáltuk az adott helyzetből – szándékunk szerinti – legjobbat kihozni. Az erdőgazdálkodási osztályvezető főmérnöki munkaköréhez tartozott az ingatlanvagyonnal és az erdővagyonnal való gazdálkodás irányítása, a társaságnál folytatott kutatómunkák összehangolása, oktatási intézményekkel, kutatóintézetekkel, valamint az erdészeti hatóságokkal és társszervekkel való kapcsolattartás. Az ISO 14001 minőségbiztosítási rendszer (KIR) vezetője volt.

Úgy vélem, az erdészettársadalom egyetértésével találkozott az, hogy a NYÍRERDŐ-nél tartott 2001. évi vándorgyűlésen közülnünk ő vehette át a Bedő Albert Emlékérmét. Joggal volt nagyon büszke rá.

Nyugdíjasként még néhány évig szaktanácsadóként dolgozott. Nagyobb igénybevételt jelentő elfoglaltságot betegségei miatt nem vállalhatott. Sokat olvasott ekkor is. Tibor nagyon művelt ember volt; érdekelte a földrajz, a történelmünk, az erdővel és vadgazdasággal, vadászattal kapcsolatban minden. Tarokkparti közbeni meglepő tájékozottsággal beszélte olyan dolgokról, melyekről nekünk, társainak fogalmunk sem volt. Örömmel és szeretettel foglalkozott három unokájával. Az erdészettársadalommal a kapcsolatát nem szakította meg, jelen volt számos egyesületi országos és helyi csoport- rendezvényünkön. Készült aranydiplomájának átvételére, az Alma Materrel és a volt évfolyamtársakkal való újabb találkozásra. Nem érthette meg, váratl-

nul hagyta itt szereteteit és minket, volt kollégáit, barátait, tisztelőit.

Hamvait Nyíregyházán, az Északi temetőben helyeztük örök nyugalomra ősei hite szerinti szertartással.

Kovács Gábor

Pénzes Gyula (1922–2011)



1940-ben érettségizett a Váci Piarista Gimnáziumban, majd beiratkozott erdőmérnök-hallgatónak.

Egyetem diákévei alatt Sopronban kiváló sportrepülő, sőt oktató is volt, még a B kategóriájú repülő-

vizsgát is megszerezte.

A háború és az összeomlás miatti állapotok miatt erdőmérnöki oklevelét 1946-ban szerezte meg. Oklevele megszerzése után a MÁLLERD Balassagyarmati Erdőgazgatóságánál kezdett dolgozni mint műszaki előadó. Ezt követően a Váci Erdőgazgatóságra került, ahol műszaki előadóként, majd üzemvezetőként szolgált. 1949-ben erdőgondnok volt Romhányban, majd Vácott műszaki előadóként, később erdőgondnokként dolgozott. 1949-1950 között ugyanilyen beosztásban dolgozott Ságújfalun, majd Szécsényben.

1950-től Balassagyarmaton lett műszaki előadó, csoportvezető 1951-ig, majd Budapesten műszaki előadóként, csoportvezetőként, építészvezetőként és ismét csoportvezetőként tevékenykedett. 1953-tól az Erdőgazdasági Építő Vállalatnál műszaki előadó és fő-építészvezető beosztásba került. 1956-1960 között a Budapesti Állami Erdőgazdaságnál erdőművelési előadó, fagyártmány-termelési előadó, majd műszaki csoportvezető lett. 1963-ban átkerült a Váci Erdőgazdasághoz, ahol, építészvezetői és fagyártmány-termelési előadó beosztásban dolgozott. 1970-1972 között Balassagyarmaton termelési felügyelő volt, majd gyártmányfejlesztési főelőadó és fafeldolgozási előadó munkakörökben tevékenykedett. 1973-1982 között a Pilis Parkerdőgazdaságnál szakelőadóként, erdészvezetőként, fafeldolgozási előadóként dolgozott, majd 1982 végén innen vonult nyugállományba. Több idegen nyelvet ismert és hasznosított munkája során. A Pilis Parkerdőgazdaságnál idegennyelvtudását felhasználva nyugdíjasként is dolgozott. A Börzsöny Bérkilövő Vadásztársaság örökös elnöke.

Munkáját több alkalommal Kiváló Dolgozó kitüntetéssel ismerték el.

Zenei érdeklődése, hangszeres tudása magas szintű elismerést is kiérdemelt, Vác városától két ízben kapott elismerő plakettet városi munkásságáért. A „Vox Humana” körusban kifejtett munkájáért 1978-ban Pozsgai minisztertől kapott kitüntető jelvényt.

1996-ban aranyoklevelet, majd 2006-ban gyémántoklevelet vett át. 2011 szeptember 13-án vasoklevelet vett át a Nyugat-magyarországi Egyetemen Sopronban.

Hamvait 2011. december 16-án helyezték örök nyugalomra a váci székesegyházban családja és barátai körében.

Hábel György

Princzes József (1947–2011)



Princzes József kollégánk a rá jellemző önfegyelmel viselte éveken át betegségét, mely rövid nyugdíjas időszakát is megkeserítette. Már nagyon fiatalon elkötelezte magát az erdővel, technikai tanulmányai előtt egy évig a Hegyvidéki Erdészetnél gyakornokoskodott.

Erdésztechnikusi oklevelét 1966-ban szerezte meg Sopronban, majd visszatért a Hegyvidéki Erdészethez. Először az erdészeti fagyártmány üzemét irányította, majd 1970-ben átvette nyugdíjba vonuló édesapjától a harkai erdészkerületet. Különböző beosztásokban, de nyugdíjba vonulásáig a hegyvidéki erdőben dolgozott. Az erdészet szervezetének változásai következtében volt fakitermelő erdész, főerdész, majd újra kerülve vezető a kányaszurdoki kerületben. 1997-től vadászai feladatokat is ellátott.

Munkáját mindig lelkiismeretesen, fáradtságot nem ismervé végezte. Hivatásának érezte az erdő szolgálatát. Szakmai felkészültségéhez és gyarapodó tapasztalataihoz jó szervezőképesség is párosult. Ő valóban gazdája volt kerületének!

Pedig a megszokott munkákon kívül rendkívüliek is voltak:

– Az Erdőgazdaság tanulmányi jellegéből adódóan Tuszkó László technikai igazgató vörösfenyő fajta-nemesítési kísérleteinek egyik jelentős utóvizsgáló területét a kerületében, a Tövis-süvegen kellett kialakítani és kezelni.

– A 80-as évek második felétől egyre erőteljesebben lépett fel a Hegyvidék területén a fenyesekben a szükárosítás. Az első jelentősebb kár a kerületében jelentkezett. A megnövekedett fakitermelés, majd a nagyobb gyenge termőhelyű vágásterületek újraerdősítése őshonos fafajokkal komoly próbatétel volt.

– A szállító-utak karbantartásával intenzíven foglalkozott. Mindig megtalálta a módját, hogy az elromlott útszakaszokat kijavítsa.

Kollégáinak készségesen adta át tapasztalatait, beosztottjairól messzemenően gondoskodott, de meg is követelte tőlük a pontos munkát. Kölcsonösen jó kapcsolatot alakított ki a határőrrel, még segítséget is tudott szerezni az idénymunkák elvégzéséhez. Ezt csak az értékelheti igazán, aki dolgozott ilyen határőrveteli területen!

Munkáját az erdőgazdaság több ízben is jutalmazta, de a szakma is elismerte. 2006-ban munkáltatója a TÁEG Zrt. Aranygyűrűje kitüntetésben részesítette, 2010-ben pedig „Decret József Emlékérem” kitüntetésben részesült.

Bár még szeretett volna dolgozni, egészségi állapota miatt 2007-ben nyugdíjba vonult. Ám továbbra is kijárt kerületébe és segítette utódjainak munkáját.

Akik veled dolgoztunk, szeretettel őrizzük emlékedet, s a kezelt alatt felnőtt erdők még sokáig fogják hirdetni kiváló munkásságodat! Nyugodjál békében!

Molnár Ákos

Zágoni István (1924–2011)



Rövid, súlyos betegségben 2011. november 26-án elhunyt Zágoni István gyémántdiplomás erdőmérnök. Hamvait szűk családi körben Budapesten a Szt. Gellért Kápolna altemplomában helyezték örök nyugalomra.

Kolozsvárott 1924-ben született, középiskoláit ugyanitt az Apáczai Csere János Református Kollégiumban végezte. Közlése szerint tanulmányai végzéséhez a ref. egyház anyagi segítséget nyújtott. 1943-ban iratkozott a M. Kir. József Nádor Műszaki és Gazdaságtudományi Egyetem Bánya-, Kohó- és Erdőmérnöki Kar erdőmérnöki osztályára.

A háborús események során megváltoztak anyagi és családi körülményei, ezért tanulmányai folytatását földmérési és egyéb munkákból fedezte. Már egyetemi éve alatt kitűnt kiváló rajzkészségével és a műszaki tantárgyak iránti érdeklődésével. Oklevelét 1949-ben szerezte meg. Működését a Zalaegerszegi Erdőgazdasági Nemzeti Vállalat Csömödéri Faraktár-és Vasútüzem üzemvezető-helyetteseként kezdte, majd itt üzemvezető. 1950–1953 között a Nemzeti Vállalat, ill. a Zalaegerszegi Erdőgazdasági Egyesülés Központjában a műszaki osztály vezetője. Ezekben az években indult meg a az államosított Esterházy hitbizomány nagy kiterjedésű erdeinek a feltárása, a már működő kisvasúti hálózat fejlesztése. Irányításával létesültek iparvágányok, szárnyvonalak, magas rakodók, feltáró utak, hidak, erdészházak, irodaház, munkásszállók stb. infrastruktúrát szolgáló létesítmények.

Kimagasló teljesítménye és vezetői adottságai alkalmassá tették magasabb beosztásra, 1953-ban az országot átfogó Erdőgazdasági Építő Vállalat főmérnöke. 1956-ban az Országos Erdészeti Főigazgatóság Faipari Főosztályára helyezik a Mohácsi Farostlemezgyár irányító-szervező főmérnöki munkakörbe. Működésével elkészül az ország legnagyobb teljesítményű faipari üzeme, az ártéri erdők és a nyárfaletéplések faanyagának feldolgozását szolgálva. Széles körű szakmai és nyelvismeret birtokában mint kinevezett képviselő két évtizeden át a FAO Európai Fabizottságában falemezipari szakértő, nemzetközi konferenciák szekció-, vitavezetője. 1966-tól az Országos Terhivatalban a faipari beruházások felelőse. 1972-től 1986-ig, nyugállományba vonulásáig az Erdőgazdasági és Faipari Tervező Irodában, mint az igazgató első helyettese, a falemezipari beruházások tervezését irányítja. Nyugdíjasként még hat évig a LIGNIMPEX Vállalatnál a faipari beruházásokat koordinálja.

Hivatali működése mellett kiterjedt szakirodalmi és társadalmi munkát végez: címzetes egyetemi docens, előad és vizsgabizottsági tag a NYME Faipari Karon, tankönyvek, szakkikkek, lexikonok szerzője, társszerzője. Az OEE-nek 1950-től tagja, közreműködik az Erdőfeltárási Szakosztály megalakításában. Munkáját számos kitüntetéssel ismer-

ték el, Munka Érdemrend ezüst fokozat, Szocialista Munkáért Érdemérem, Faipar Kiváló Dolgozója, Építőipar Kiváló Dolgozója, Kiváló Feltaláló arany fokozat.

Sopronból választott feleségével – Irénkével – hatvankét évet élt harmonikus házasságban. Három gyermekük született, két fia a Drezdai Műszaki Egyetem Faipari Karán szerzett oklevelet, leánya okleveles közgazdász. A kolozsvári és a református egyházhoz fűződő kapcsolatait folyamatosan ápolta, fenntartotta, esetenként anyagilag is támogatta.

Az elhunytban a barátok, volt munkatársak, évfolyamtársak egy kiváló, a közösséget hűen szolgáló személyt veszítettek el, aki élete munkájával a magyar erdészet és faipar megalapozását szolgálta.

Emlékedet kegyelettel megőrizzük!

Nyugodjál békében.

Dr. Erdős László

Sipos Sándor (1923–2012)



Hamvait 2012. január 20-án Kecskeméten a Szent Miklós (Barátok) templomban gyászmise keretében búcsúztatták családja, tisztelői és az erdész kollégák, majd az altemplom urnatemplomjában került elhelyezésre. Az erdészek nevében dr. Göbölös Antal Bedő-díjas erdőmérnök búcsúztatta.

A viláros huszadik század Sanyi bácsi egyéni életében is végigvonult. Magyar állampolgárként Aradon született 1923-ban. Eredeti anyakönyvi kivonata román nyelven készült el, ezzel élete során többször volt gondja. A trianoni határ nemcsak az országot, de a családot is megosztotta. Nagycsaládból származott, édesapja tanító volt.

Elemi iskoláit Békés megyében Nagymaráson végezte, keresztény szellemiségű családi környezetben.

1933–1941. között a Gyulai Római Katolikus Gimnázium tanulója és a Szalézi Intézet (kollégium) bentlakója. Országosan elismert tanárai voltak, a nyolc év alatt végig emiatt tanuló. Kiváló sportoló, szép eredményekkel: atlétikából és szertornából.

1941 szeptemberében kezdte meg tanulmányait Sopronban, az Egyetem Erdőmérnöki Karán. A selmeci hagyományok, a selmeci szellem nagy hatással volt a csendes, szerény fiúra. Aktív közösségi életet élt, jól tanult.

A nyári szünetekben a két-három hónapos gyakorlatokat jól kihasználta. Szívesen emlékezett az 1943-ban a veszprémi püspökség Nyírádi Erdőgondnokságán a Bakonyban, vagy az 1944-ben a Csíkszeredai Erdőigazgatóság területén eltöltött, Bucsintetőt is többször érintő erdőrendezői munkákra. A háború, a front hullámmása sok megpróbáltatást okozott egyéni és családi életében is. A hagyományoknak megfelelően 1945-ben a választásalag felkötésével a zavaros történelmi időszak miatt évekig elhúzódozó válatalás kezdődött. Az utolsó két félév sűrített lehall-

gatásával szigorló erdőmérnök lett. A szigorlati dolgozat elkészítése, a végvizsgorlat letétele időszakában dolgozott Sopronban és a Békéscsabai Erdőgazdálkodásán is.

1948 júliusában megkapta diplomáját, ezt követően megnősült, majd munkába állt a MALLERD Szegedi Igazgatóságánál. Hosszú munkás évek következtek.

Az adott korszak politikailag és gazdaságilag egyaránt hektikus, lázas kor volt, bizony nem lehetett könnyű megélni.

Sándor bácsi 1948 júliusától októberéig a MALLERD Szeged, majd 1948 novemberétől 1950. februárig a Szeghalmi Erdőgazdaságnál erdőművelési, szikfásítási területen tevékenykedett. Alkalma volt szakmánk jeles szakembereivel is együtt dolgozni, pl.: Tóth Bélával vagy dr. Fehér Dániel professzorral.

Az idő tájt az erdészeti szervezetekbe épültek a politikai komiszárok, megnehezítve a szakmai munkát.

1950 márciusától augusztusig Tiszadobon erdőgazdálkodó, 1950 szeptemberétől 1951 áprilisáig a Nyíregyházi Erdőgazdaságnál az erdőművelési szakmai megszervezésében tevékenykedett.

1951 májusától 1958 júniusáig végre egy hosszabb időszak következett a Gyulai Erdőgazdaságnál, szűkebb hazája területén. Szülei 1947-től Magyarbányhegyesen laktak, édesapja itt ismét taníthatott, így szívesen vállalta az itteni feladatot. Erdőművelési előadó, majd csoportvezetőként elkészítette Békés megye erdészeti, középtávú fejlesztési tervét. Ezt a munkáját a MTA első díjjal jutalmazta. A sarkadremetei csemetekert fejlesztésében – amely az Alföldfásítás egyik jelentős objektuma volt – meghatározó szerepet vállalt. A táji kutatások során segítette: Botvai Károly, Györfi János soproni professzorok, Babos Imre ERTI kutató táji munkáit.

1956 októberében beválasztották a Munkás-tanácsba. Az „1956-os ügyek” miatt fegyelmi büntetésként a Vésztői Erdészeti felügyeletnél dolgozott.

Feleségét is kipiszkálták tanítói állásából. 1958 júliusától a Kiskunsági Erdőgazdaságnál Kecskeméten vállalt munkát. Itt a politikai szélsőségek kevésbé érvényesültek. Az erdőművelési osztályon dolgozott, ahol csemetetermelési előadóként maradtól alkotott.

Később a Kecskeméti Erdőfelügyelőség-nél a Bugaci Erdészeti felügyelőjeként a szakmai tisztesség határán belül számos szakmai vita korrekt lezárása fűződött nevéhez.

1977 őszétől 1983 decemberéig, nyugdíjazásáig az Országos Minősítő Intézet dolgozójaként körzeti erdészeti és díszfa-szaporítóanyag területi felügyelője volt. Működési körzete Közép-Magyarország jelentős területét lefedte.

Nyugdíjasként tovább dolgozott, 1984–1990 között a Kiskunsági Erdőgazdaság, 1991–1996 között a Szikrai Erdészeti Kft. alkalmazásában.

Sándor bácsi igazi közösségépítő kollégaként Kecskeméten 26 évig volt az OEE helyi csoportjának titkára. Nagyon sok sikeres helyi és országos rendezvény, számos emlékeztető kül- és belföldi tanulmányút szervezője. Hazáját nagyon szerette.

Melegsívű, tiszta lelkű, szeretett kollégánk volt.

Szabó Ferenc teológus, irodalomtörténész, szerzetes költő versével búcsúozom:

*„...most már végleg a tűzbe vetve
 mindazt mit megéletem de nem szerettem
 Kereszted zászlaja lobogjon felettem
 Jézus örökre tartozzam Hozzád
 mert ahol Te vagy ott az Ország!”*
 Nyugodj Békében!

Gőbölös Antal

Gillay József (1921–2010) ahogy én emlékezem...

Gillay József vasdiplomás erdőmérnök, aki 30 éven át igazgatóhelyettese volt a soproni Erdészeti Technikumnak, majd Szakközépiskolának, 2010. december 5-én szintén eltávozott az iskolát alapító öreg tanárok közül.

Gillay József Szegváron, Csongrád megyében született (1921. 01. 16.) tanító szülők családjában. Két testvérrel a Szeged melletti Sándorfalván járt elemi iskolába, majd Szegeden gimnáziumba, ahol 1939-ben érettségizett. Ebben az évben került a soproni egyetemre és 1943-ban megszerezte erdőmérnöki oklevelét.

Kárpátalja visszatérte után egy éven át a Huszti Erdőfelügyelőségen dolgozott. Ottani terveit a háború elsodorta, katonaság majd angol hadifogság következett. A hadifogság ideje alatt is lehetősége nyílt szakmai munkát folytatnia, ahol a Ruhr-vidéken hadifoglyok által végzett fakitermelő munkákat irányított.

1946-tól az Egri Erdőfelügyelőségen helyezkedett el. 1947 és 1950 között a Bükkzsérci Erdőfelügyelőségen dolgozott, majd 1950 szeptemberében került a soproni Erdészeti Technikumba, ahol 1951-től 30 éven keresztül az iskola igazgatóhelyettese lett. Sokrétű munkája mellett mindvégig nagy odaadással és szakértelemmel oktatta a kémiai és a termőhelyismeret-tant (éghajlat, talajtan), sőt osztályfőnöki feladatot is vállalt.

Tuskó László igazgatóval, volt évfolyamtársával együttműködve úgy kellett irányítani, vezetni az iskolát igen nehéz időszakban, hogy közben állandóan változtak a célkitűzések, a képzési rendszer és a tantervek. Szerecsére ez időben a minisztériumban is olyan ember dolgozott (Szőnyi László), aki szívvel-lélekkel azt támogatta, hogy a soproni iskolában végzett szakemberek a jövő erdőgazdálkodása számára minden követelménynek megfeleljenek. Néhány év alatt sikerült egy olyan stabil, megbízható tantestület kialakítani, amely az Erdészeti Technikumot országos hírű, magas színvonalú intézménnyé tette.

Gillay József mindenkor becsületos, tisztességes, szigorú erkölcsi mércék mentén élt, és ezt a szemléletet nemcsak önmagától, hanem közvetlen környezetétől, tanítványaitól is megkövetelte. Kemény következettsége mellett igazságos, megértő, segítőkész ember volt, aki nemcsak szeretettel, lelkesen oktatta tantárgyait, hanem a diákok sorsát, problémáit is figyelemmel kísérte.

Az '50-es években, a kevés fizetés mellett, népes családja (5 gyermek: 3 lány, 2 fiú) fenntartása érdekében kitanulta a rádió- és TV-szerelést, javítást, és mint főfoglalkozású igazgatóhelyetteset mászkált a tetőkön, hogy antennát szereljen.

Az élet súlyos veszteségeket mért rá, előbb felesége, majd legidősebb lánya,

egyik veje, később egy unokája, végül nagyobbik fia is elhunyt.

Utolsó éveiben már csak néha tett pár lépést a Főtér környékén, majd egy idő után ágyhoz kötötten töltötte a napjait. 2010 szeptemberében még szerettem volna meglátogatni (ahogy évente többször is megtettem), de sajnos épp egyedül volt otthon és nem tudott ajtót nyitni.

Békés szívvel, erős hittel, felkészülten várta az utolsó nagy utazást, és 2010. december 5-én végleg eltávozott a Földről. Az iskola és a kollégium folyosóin kirakott tablókön még ránk köszönnek a fényképei, emlékét pedig őrizzuk magunkban mindannyian, akik ismertük, tiszteltük, szeretjük.

Dr. Jeréb Ottó

Takács Zoltán (1961–2012)



Élete delelőjén, 50 éves korában eltávozott közülünk kedves kollégánk és barátunk Takács Zoltán erdőmérnök-tanár, a szombathelyi Hermann Ottó Szakképző Iskola szakmai igazgató-helyettese.

Szombathelyen született, iskolát is itt végezte. Érettségi után egy évig a Vas megyei Földmérésnél dolgozott. Ezután került a soproni Erdészeti és Faipari Egyetem Erdőmérnöki Karára, ahol 1985-ben erdőmérnöki oklevelet szerzett. Végzése után az Állami Erdőrendezési Szolgálat Szombathelyi Igazgatóságán kapott állást. Az itt töltött néhány év alatt megszerezte a környezetvédő – és tájrendező szakmérnöki, majd ezt követően az erdőmérnök-tanári oklevelet is.

Ezután került – akkori munkahelye beleegyezésével – a szombathelyi Hermann Ottó Szakképző Iskolába tanárnak. Erre a feladatra szakmai felkészülésén kívül kiváló előadókészsége, nagyfokú empátiája, a mindenben a jót kereső és megtaláló szemlélete tette alkalmassá. Nevéhez fűződik a környezetvédelmi szakma elindítása iskolájában. Szakmai területének országos szakértője volt, ezzel összefüggésben hosszú évek óta vizsgálónöke, tanácsadója, vizsgafeladatok összeállítója témakörének. Az ország más iskoláiból is megkeresték, ahol környezetvédelmi (természetvédelmi) szakot szándékoztak indítani.

Tanítványai kedvelték: eredményesen tanított buktatás és büntetési fokozatok nélkül is. Több mint három cikluson keresztül volt a szakmai tárgyak igazgatóhelyettese.

Betegsége az utóbbi hónapokban hatalmasodott el rajta, amin már orvosai sem tudták segíteni.

Temetésén nemcsak iskolájának tanárai és diákjai, hanem volt tanítványai, gimnáziumi és egyetemi évfolyamtársai közül is sokan megjelentek, sőt több városi és megyei erdősz, vadász, és környezetvédelmi szervezet is képviseltette magát. Az urna elhelyezésekor vadászkeresők búcsúztatták.

Felesége, két kiskorú gyermeke, testvére és erdőmérnök édesapja gyászolja.

Emlékét megőrizzük! Nyugodjék békében!

A ravazdi Erdei Iskolai 2011-ben



A Ravazdi Erdészeten található erdei iskolát több, mint másfél évtizede a Kisalföldi Erdőgazdaság Zrt. a NYME Apáczai Kar Neveléstudományi Intézetének elődjével közösen hozta létre, és azóta is közösen működteti. A programokat Apáczai Kar Neveléstudományi Intézetének oktatói vezetik, de a KAEG Zrt. erdészei is bekapcsolódnak egy-egy programba.

Dr. habil Kováts-Németh Mária szakmai vezetésével itt gyakorlatban megvalósuló, országosan és nemzetközileg is elismert Erdőpedagógia projekt tevékenységorientált programjai iránti érdeklődés 2011-ben is jelentős volt, pedig a csoportok fogadását és a megvalósítást az erdei iskola infrastrukturális fejlesztési munkálatai alaposan megnehezítették.

Számszerűen 2011-ben 3497 diák, 335 pedagógus és 226 hallgató kapcsolódott be a programokba, így alig maradtunk el a tavalyi évi adatoktól.

A hagyományos 1-től 5 napig tartó erdei iskolai programok mellett az idei évben is megünnepeltük a jelentősebb zöld napokat. Áprilisban a Föld Napját, májusban a Madarak és Fák Napját, júniusban a Környezetvédelmi Világnapot, októberben pedig az Erdők Hetét.

Ravazd mellett Győrben is tartottunk programokat. Húsvét és karácsony előtt a győri Árkád üzletközpontban szerveztünk interaktív tanulási lehetőségeket, több győri általános iskolában pedig rendhagyó környezetismeret órákat. Az év folyamán összesen 43 rendhagyó környezetismeret órát tartottunk 1075 diáknak.

Az ország és a családok nehéz gazdasági helyzete mellett az erdei iskolák iránti érdeklődés megmaradt, mert már 2011 októberében megtelt 2-5 napos programra jelentkezőkkel a 2012. április végétől június végig tartó időszak. A többi szabadon maradt hely pedig várakozásaink szerint a februári szülői értekezletek után fog megtelni, ahogy az elmúlt években is.

Az Erdők Nemzetközi Éve alkalmából a Kisalföldi Erdőgazdaság Zrt. a NYME Apáczai Kar Neveléstudományi Intézetével közös programsorozatot szervezett a győri Árkád üzletközpont karácsonyi nagyrendezvényéhez kapcsolódóan 2011. november 18 és december 16. között.

Akik az ünnepek előtt jártak a győri Árkádban, egy rendkívül látványos kiállítás részesei lehettek, amely alapjaiban a KAEG Zrt. Ravazdi Erdészeten található Erdészettörténeti gyűjteményre épült olyan témakörökkel, mint az erdészszakma múltja, a bosszú táví, előrelátó tervezés bemutatása; az erdőgazdálkodás jelene, az erdei életciklus, és fenntarthatóságának bemutatása; a fafeldolgozás, a fatermékek szerepe a környezetvédelemben; erdei iskolai tevékenység bemutatása.

A nagyszerű kiállítással a KAEG Zrt. közelebb hozta az erdőt a lakossághoz, és megismertette velük az erdőgazdálkodás tevékenységeit, mert sajnálatosan hiányosak és sok esetben tévesek az emberek erdőgazdálkodással kapcsolatos ismeretei, attitűdjei.

A kiállítás szerves részeként öt pénteken a NYME Apáczai Kar Neveléstudományi Intézetének oktatói a KAEG Zrt. erdészeivel közösen az Erdőpedagógia projekt keretében rendhagyó környezetismeret órákat tartottak fenntartható erdőgazdálkodás témakörben a közoktatás diákjainak.

Az öt pénteki programra 8 győri iskola (Audi, Gárdonyi, Gyakorló, Gyárvárosi, Kodály, Móra, Szabadhegyi és Tulipános) 23 osztálya (1-8. oszt.) jelentkezett, így több, mint 500 gyermek, valamint közel 50 pedagógus részvételével valósult meg ez a programsorozat. A rendhagyó órákat Kövecsesné dr. Gósi Viktória adjunktus, Kocsisné Salló Mária kutató és Lampert Bálint tanársegéd vezették. A programsorozat sikerességét jól mutatja a pedagógusok szépszámu pozitív visszajelzése, és a diákok tárlatvezetés alatt tapasztalt érdeklődése, kérdéseik.

A kiállítás nemcsak az Árkád látogatóinak és a közoktatás diákjainak szolt, a Neveléstudományi Intézet törekedett arra, hogy az Apáczai Kar általuk oktatott hallgatóit is megismertesse ezzel a gazdag gyűjteménnyel. Ez különösen fontos a tanító szakos hallgatók esetében, akik az erdő témakört végzésük után kisdíákjaiknak tanítani fogják, de sajnálatosan az iskolai tankönyvekben sokszor hiányos vagy téves erdőgazdálkodási ismeretekkel találkozhatnak. A pontos, hiteles ismeretek közvetítése számukra kiemelt jelentőségű. Tárlatot vezettünk az andragógia gyógypedagógia, szociálpedagógia és idegenforgalmi szakos hallgatók részére is. Úgy gondoljuk, ezáltal bővült az általános műveltségük, változott az erdőgazdálkodás megítélése.

Az Erdőpedagógia I. és II. C típusú tantárgy hallgatói bekapcsolódtak a programsorozatba, mert ők az Erdőpedagógia tantárgy részeként kiemelten foglalkoznak az erdőgazdálkodási ismeretekkel, mivel a Ravazdi Erdészeten található erdei iskola programjának is központi eleme ez a témakör. Ezen túl a jeles hallgatók a közoktatás diákjainak foglalkoztatásában is közreműködtek.

Hasonlóan nagy volumenű kiállítás 2012-ben nem várható, azonban az Erdei Iskolai Oktatóközpontban a 16 éves hagyományoknak megfelelően az idei évben is szervezzük a zöld napokhoz kapcsolódó akciónapokat, programsorozatokat, amelyekre az előző évekhez hasonlóan nemcsak diákokat és nevelőtanáraikat, hanem különböző civil szervezeteket is várunk.

Lampert Bálint

NYME Apáczai Csere János Kar

A Kettős Köröstől a forrásvidékig

Az elmúlt évben az Erdőművelési és Erdőhasználati Szakosztályok közös tanulmányútjukat a történelmi Bihar megyébe szervezték.

Első állomásunk és a külföldi kiindulópont a DALERD Zrt. Gyula–Város-erdőn lévő Tájékoztatói Központja volt, ahol *Puskás Lajos* igazgató, a központ vezetője tartott az „erdei iskola” több mint egy évtizedes múltjáról tájékoztatót.

A terepi program során elsőként szárazodó talajviszonyok mellett kiritkuló magyar kőrissállományokban lévő kis lék kocsányos tölgyvel történő mesterséges felújítási kísérletét tekintettük meg.

A romló vízháztartás következtében száradó kocsányos tölgyesek helyére ültetett nemes nyárasok szép állományait, majd ezek letermelése után – a természetvédelmi előírások miatt – ismételten a kocsányos tölgyvel történő erőltetett erdőfelújítás nem túl meggyőző „eredményeit” szemlélhettük.

Nemesített és kommersz akácok mellett elhaladva megállapítható volt, hogy a réti talajok nem az akác termőhelyei.

Meggyőző volt ugyanakkor a közel-múltban elkészült és további fejlesztés alatt álló „vízpótlási rendszer”, melynek lényege, hogy egy halgazdaság – „elhasznált üzemvizét”, illetve árhullámok „leszálló ága” – többletvízének egy részét szelíden karbantartott holtágakba vezetik, és így altalajöntözést valósítanak meg.

Az érintett terület közel 600 ha. Az azonos korú és fafajú állományok esetében a víztöbblet jótékony hatása igen szembetűnő.

A rendszer számtalan vizes élőhelyhez kötött növénynek és állatnak teremt életlehetőséget is. Nagyváradon találkoztunk kísérő vendéglátónkkal, *Ferkő Jenő* erdőmérnökkel, akinek segítségével a jelenlegi romániai erdőgazdálkodás izgalmas szeletébe nyerhettünk betekintést.

Románia felmért erdőterülete 6,7 millió ha, ám a legújabb adatok szerint a mezőgazdasági tevékenység, elsősorban a legeltetés visszaszorulása miatti önerdősülés következtében ez több, akár 7,2 millió ha is lehet.

A 3. kárpótlási törvényük a termőföld tulajdonjogának teljes – az 1947-es államosítást közvetlenül megelőző állapot – visszaállítására ad lehetőséget.

Ez sokszor ütközik az előző kárpótlási törvényekkel, így a legtöbb esetben a bíróságokon dől el a tényleges tulajdonviszony.



Jelenleg az állami és magánerdő aránya 50-50%. A kárpótlás végére ez 25-75% körül alakulhat.

Ferkő Jenő két erdészetet alapított: nagyváradai székhellyel a nagyváradai római katolikus püspökség 4700 ha-os, illetve a görög katolikus püspökség 7000 ha-os erdejét, valamint belényesi székhellyel a Belényesi medence több önkormányzatának (jelenleg 7, de változó) mintegy 25 000 ha-t elérő erdejét kezeli.

Az erdészetek feladata a szakirányításra, erdőőrzésre, a vágásterületek jelölésére, felmérésére és az erdőfenntartási munkákra terjed ki. A kitermelhető fát lábba értékesítik arra jogosult vállalkozásoknak. A fakitermelések megkezdésekor és befejezésekor a vágásterületet jegyzőkönyvileg adják át.

Nagyváradon *Mibail Mărt*, az erdőkért felelős atya segítségével az 1002-

ben alapított egyházmegye jelenlegi székesegyházát, a Szt. László bazilikát, és ennek liturgikus gyűjteményét tekinthettük meg.

A Sebes-Körös árterére *gróf Forgách Pál* püspök kezdeményezésére 1751–1779 között épített lenyűgöző méretű és szépségű templom erdészeti érdekessége, hogy alapjait 14 000 db 1,5 m hosszú tölgycölöp képezi. Terveit *F. Hillebrand* készítette, „építőmestere” *G. B. Ricca* volt.

A győritől eltérő Szt. László herma nagy királyunk ujereklyéjét őrzi.

Átsétálva a püspöki palotába – az előzetes tájékoztatás nélkül is – megállapíthattuk, hogy az egyház ez idő szerint veszi át azt a Körös vidéki Múzeumtól.

Itt köszöntött minket *dr. Böcskei László* püspök. Belényesen találkoztunk a 2200 ha erdőbirtokkal rendelkező város polgármesterével, *Adrian Domokossal*.

Innen utunk a Mézgádi barlangba vezetett, ahol elemlámpák fényénél tekinthettük meg a ki nem épített cseppkőbarlang formakincseit.

Útközben találkoztunk *Rif Ionellel*, a 2000 ha erdőbirtokú Magyarremete polgármesterével, illetve megtekinthettük a XII. századi alapokon nyugvó műemlék református templomot *Szigeti Ferenc* tiszteletes kalauzolásával.

Biharfüreden lévő szállásunk környékének erdei a nagyváradai görög katolikus püspökség birtokai.

Az egész napos gyalogosprogram során a romániai fakitermelés gyakorlatával, a tervezési–kivitelezési megoldásokkal ismerkedtünk.

Utunkon elkísértek az erdőfelügye-
léségi kollégák, *Tímár Miklós* igazgató-
helyettes és *Szatmári László* erdőfelü-
gyelő is.

A beszélgetések során kiderült, hogy
a természetvédelmi és a NATURA 2000-
es területeken a mienkhez hasonló prob-
lémák merülnek fel.

Megtudtuk, hogy az erdőfelügyelő-
ség Romániában egyben vadászati ha-
tóság is, és az erdőterületen halászati
hatósági jogkörrel is rendelkezik. Or-
szágosan a növedék felét üzemtervezik
kitermelésre.

Az üzemterveket magántervezők is
készíthetik és a földművelésért felelős
miniszter hagyja jóvá. Az erdőfelügye-
léség a törzsenkénti fatömegfelvétel
alapján készült fakitermelési bejelenté-
seket szükség esetén ellenőrzi.

Az országban tarvágással és fokoza-
tos felújító vágással gazdálkodnak. Szá-
lálást csak őserdő jellegű erdőtések fel-
újítására alkalmaznak, kísérleti jelleggel.

Látható, hogy Románia erdőgazdál-
kodása is jelentős átalakulás alatt van.
Több, számunkra furcsa elem a régebbi
gyakorlatból tovább él, így a jelölőbal-

tás jelölés, szőrszálhasogató fatömeg-
becslés, erősen központosítottnak tűnő
engedélyeztetés, gyéritésnél és bontás-
nál a kijelölt fák sorszámozása.

Jelenleg kitapintható a konfliktus az ál-
lami és magán-erdőgazdálkodás között is.
Hosszan beszélgettünk e témáról a Ma-
gyarremete község legelőjén álló kis me-
nedékházaknál tartott munkaebéd után.

Szombaton – a rosszabbra fordult
időjárás miatt – rövid belényesi város-
nézés után hazafelé vettük utunkat.

Szöveg: **Garamszegi István**

Képek: **Bányai Péter, Sipos Péter**

Emlékkőavatás a Réka-várban

Egy éve történt

A Mecseknádasdról Óbányára vezető út
felett emelkedő Langehöhe, azaz
Hosszú-tető északkeleti végén a Réka-
vár romjai hajdan szebb napokat láttak.
A hagyomány szerint a XI. sz.-ban itt
született az anyai ágon Árpád-házi szár-
mazású Margit, aki később, III. Mal-
kolm király hitveseként Skócia király-
néja lett. A skótok máig tisztelettel em-
lékeznek meg róla, itthon azonban ke-
vesen hallottak felőle. A nagy hatású,
még a XIII. sz.-ban szentté avatott, vá-
lasztott hazájában ma is népszerű ki-
rályné itthon is nagyobb ismertséget ér-
demelne. Ezt kívánja előmozdítani az
évente november közepén megrende-
zett „Skóciai Szent Margit Emléktúra”
melynek útvonala Mecseknádasd és
Pécsvárad között vezet a Réka-vár rom-
jait érintve. A romok közötti pihenő
alatt a túrázók minden alkalommal rö-
vid ismertetést hallgathatnak meg Mar-
git királynéről.

*Skóciai Szt. Margit a hazájából a
dán bódítók elől elmenekült, s a ma-
gyar királyi udvarban „menedékjogot”
kapott angol trónörökös, Edvárd és Szt.
István királyunk Ágota nevű lányának
(vagy rokonának) házasságából 1045
körül született. Születési helyéről egyes
források a Nádasd melletti Réka-várat
jelölik meg. 1057-ben apjával Angliá-
ba, majd annak halála után, 1069-
ben Skóciába kerül, ahol III. Malkolm
király felesége lesz. A művelt, vallásos
királyné jósága, bölcsessége, szorgalma
példa lett a katonakirály udvarában.
Sokat tett a keresztény kultúra elterjesz-
téséért Skóciában, templomokat, kolos-
torokat, a szegények számára menbe-
lyeket alapított. Életrajzírója sok olyan*



*sajátságot, öltözködési, viselkedési szo-
kást jegyzett fel a királynéről, melyek
ott addig ismeretlenek voltak. 1093-
ban halt meg. 1251-ben a római kato-
likus egyház szentté avatta. Ma Skócia
egyik védőszentje. Az Edinburgh-i vár-
ban lévő kápolnája zarándokhely. Ha-
lálának 900. évfordulóján, 1993-ban,
az Edinburgh-i érsek vezetésével több
busznyai skót zarándok kereste fel szüle-
tési helyét, Mecseknádasdot.*



A 2010. évi, immár 18. emléktúra
rendhagyó volt. A Mecseki Erdészeti
Zrt. segítségével a vár romjai között, a
környezetből kiemelkedő hajdani kapu
tornyán emlékkövet helyeztünk el Szt.
Margit tiszteletére, melyet a túra kereté-
ben szentelt meg Antal Géza pécsvára-
di apátplébános úr. A résztvevők virá-
gai szinte elborították a szerény emlék-
művet. A skótok a búcsúitókát nem
„szent János áldásnak”, hanem Margitra
emlékezve, a „királyné poharának”
mondják. Erre utalva, a továbbindulás
előtt egy palack Queen Margot skót
whiskyt bontottunk. (Sajnos nem min-
denkinek jutott belőle.)

A Mecseknádasdról Pécsváradig tartó
túra hossza 14 km, mintegy 400 m szint-
emelkedéssel. Az útvonal „Skóciai Szt.
Margit út” néven egyedi jelzést kapott,
az elágazásokhoz az erdészet útjelző
táblákat állított. Érdekessége a túraútvon-
alnak, hogy érinti a Szép Ilonka-kilá-
tót, melyhez eddig nem vezetett jelzett
út, s a turistatérképen sem szerepel.

A reggeli havas eső elállt. Az idő bo-
rús maradt, de nem kellemetlen. A
mintegy 10 cm-nyi friss hóban a 154
résztvevő széles nyomot taposott. A pé-
csi, komlói, bonyhádi, pécsvárad, ko-
zármislenyi, szederkényi túrázókon kí-
vül bajaiak jelentek meg idén nagyobb
létszámmal, de volt három lelkes vesz-
prémi Szt. Margit-rajongó is a résztve-
vők között.

A túra résztvevői ismeretekben gya-
rapodva, egy szép kitűzővel és remél-
hetően kellemes emlékekkel hagyták el
a havasan is gyönyörű Keleti-Mecseket.

Dr. **Novotny Iván** túravezető
Ripszám István



Otthon az erdőben!

Ahogy minden erdész úgy a STIHL motorfűrészek is az erdőben érzik igazán otthon magukat. Legyen szó bármelyik típusról, biztos lehet benne, hogy a STIHL termékei hatékonyan és magabiztosan végzik el a rájuk bízott munkát. Az erdő a STIHL gépeinek szinte természetes élőhelye.

www.stihl.hu
Látogasson el
megújult honlapunkra!



STIHL MS 362 C-Q

ANDREAS STIHL KFT.
2051 Biatorbágy-Budapark, Paul Hartmann u. 4.
Telefon: (06-23) 418-054 · Fax: (06-23) 418-106
www.stihl.hu · E-mail: info@stihl.hu

STIHL®