

mindazt a szellemi tőkét, melynek elérése sokszor évtizedes nehéz, verejtékes munkába és küzdelembe került, minek következtében a török birodalom és művelt Nyugat közötti, mostani nagy kulturális különbség is aránylag hamarosan tűnhetik el. Sok érdekes részlet került ezenkívül szóba, mely a török erdészet mostani állapotára vonatkozólag felemlíthető lenne; mivel azonban az aligazgató urat felkértem, hogy hazaérkezése után szives lenne a török erdőgazdaságot jellemző főbb adatokat írásban közölni, ezen ígéret beváltásáig ezuttal szives türelmet kérek.

Midőn e sorokat írom, vendégeink körülbelül az osztrák uti programot is elvégezték és a Dunán lefelé ismét napsugaras hazájukba hajóznak. Az osztrákok elsősorban bemutatták a Krakko körüli erdeifenyőgazdaságot, azután a magashegységi fenyőgazdaságot Felső-Ausztriában, ugyanott alkalom kínálkozott a havasi legelők és a tűzeg felhasználásának a bemutatására, ezt követőleg megtekintették a Wienerwald középhegységi bükkfagazdaságát és végül felkerestek egy erdészeti szakiskolát és az osztrák központi erdészeti kísérleti állomást.



Önműködő faköböző készülék.

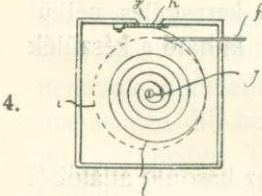
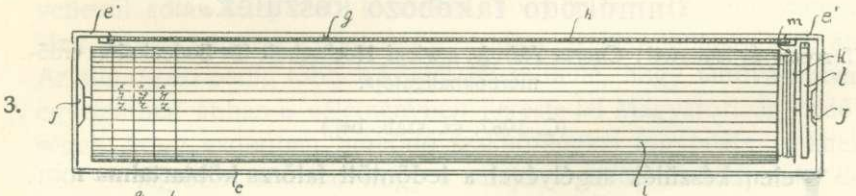
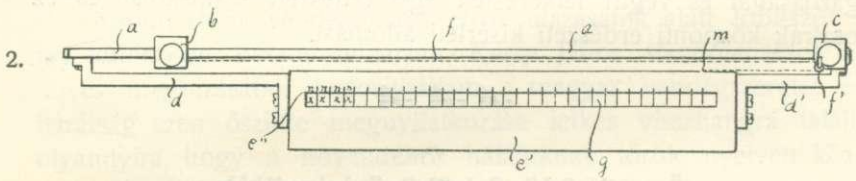
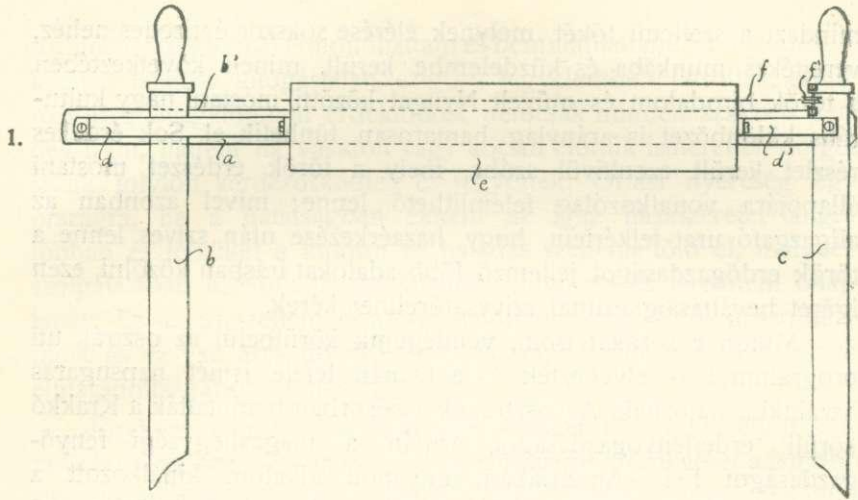
Tervezte és ismerteti: *Caprez Károly*, a wieni Hochschule für Bodenkultur erdőmérnökhallgatója.

(C. 1987. sz. szab. bej.)

Jelen készülék segítségével a ledöntött fatörzs köbtartalma minden számítás és a köböző táblákban való keresgélés nélkül könnyen megállapítható. Mellékelt ábrákon látható a készülék példaképeni kiviteli alakja.

Részletes leírás.

A készülék az eddig is használatban levőkhöz hasonló átlálóból és az erre erősített bádogszekrényből áll. Az átláló (1. ábra) *a* mérőkarjához, amely a rendes átlálóknál centiméterekre van beosztva, amely beosztás azonban itt teljesen fölösleges, tartórudak *d, d'* segítségével akkora távolságban, hogy *b* tapintórud szabad



metéorossz

23	24	25	26	27	28	29	30	Atmosz
0.360	0.388	0.400	0.415	0.431	0.446	0.462	0.472	14
0.424	0.442	0.459	0.477	0.495	0.512	0.530	0.535	15
0.503	0.503	0.523	0.543	0.563	0.583	0.603	0.608	16
0.587	0.590	0.613	0.636	0.659	0.681	0.703	0.708	17
0.636	0.662	0.687	0.713	0.738	0.763	0.788	0.793	18
0.703	0.737	0.765	0.794	0.822	0.850	0.878	0.883	19
0.777	0.819	0.850	0.880	0.911	0.942	0.973	0.978	20
0.850	0.899	0.937	0.974	1.000	1.027	1.054	1.059	21

1—5. ábra.

mozgásában akadályozva ne legyen, e szekrény van erősítve. E szekrény belsejében i henger van elforgathatóan ágyazva (3. ábra). Az i hengert f zsinór, melynek szabad vége az e szekrényből kiér, köti össze az átlaló mozgatható b karjával.

Magát az i hengert eredeti helyzetében l tekercsrugó (3. és 4. ábra) igyekszik megtartani, mely akkor, ha az f zsinórt a henger-ről az átlaló b karjának balra való eltolása által lefejtjük, megfeszül és a hengert a mérés után eredeti helyzetébe hozza vissza.

Az f zsinórnak az e szekrényből kinyuló része f' állócsiga körülfutva, a mozgatható b rudhoz csatlakozik.

Az i henger felületén (3. ábra $x, x \dots y, y \dots z, z \dots$ és 5. ábra) táblázat foglal helyet, amely azonos az „Erdészeti Zsebnaptár“-ban is közölt „Henger- és körlapszorozási táblákkal“, melyeknek használata ugyis ismeretes.

A köbtartalmat jelző lapon a méterhosszakat jelző e skálának (2. és 5. ábra) mindig csak *egy* vízszintes sora jelenik meg mérés-kor az e szekrény (e , a 2. ábra) fedőlapján, amelyen hosszirányu rés (g , 3. és 4. ábra) van kivágva, h üveglap, mely a g rést elzárja.

A hosszat jelző rovaton a törzshossznak megfelelő számot szemmeltartva s az átlalónak a fatörzsre való illesztése után a g kivágáson a köbtartalmak azon visszintes sorában, amely akkor előtűnik, találjuk a hosszat jelző szám alatt megfelelő köbtartalmat.

Használati utasítás.

A fatörzs átmérőjének mérése előtt az átlaló karjainak egymás mellett kell lenniök, amiáltal az i henger eredeti helyzetében, vagy nyugalmi állapotában van.

Méréskor, ismelve az illető fatörzs hosszát, azt érintő karokat odaillesztjük a fatörzs közepére és a g nyíláson át a fatörzs hosszának megfelelő szám alatt jelenik meg a köbtartalom. Mérés után ismét összetoljuk az átlaló karjait.

A készülék pontosságának ellenőrzése.

Egyetlenegyszer kell csak meggyőződnünk, hogy helyes-e a készülék. Az ellenőrzés a következőképen történik.

Jelen készülékkel a fentiek szerint elvégezzük a mérést. Pél-

dául: ha egy 24 méter hosszú törzs mérésekor $0.424 m^3$ eredményt kapunk, akkor jobbra haladva ezen vízszintes soron megláthatjuk, hogy az „Átmérő“ rovatban (5. ábra) a 15-ös szám van.

Most tehát valamely közönséges átlalóval megállapítjuk az átmérőt és a fahossznak és átmérőnek megfelelő köbtartalmat a táblázatokból kikeressük, amely jelen esetben ismét $0.424 m^3$ kell hogy legyen.

A készülék előnye.

Az előadottak szerint nyilvánvaló, hogy jelen készülék használata által nagy idő- és munkamegtakarítás érhető el, s kezelése oly egyszerű és megbízható, hogy a méréseket bárkivel is elvégezhetjük.

Míg az eddigi méréseknél feljegyeztük a törzs folyószámát, hosszát és átmérőjét, tehát ezen három adathoz kerestük a negyedik adatot, vagyis a köbtartalmat, addig jelen esetben csak két adatot jegyzünk fel, t. i. a törzs folyószámát és köbtartalmát.

Ezenkívül meg vagyunk kimélve a régi módszer szerint a már kikeresett köbtartalmak revíziójától, mert könnyen megeshetik, hogy a táblázatokban keresve, ujjunk egy sorral alább vagy följebb csuszik s máris hibás az eredmény.

A „Faköböző készülék“ használata tehát ezt a lehetőséget is kizárja.



EGYESÜLETI KÖZLEMÉNYEK.

I.

JEGYZŐKÖNYV

az Országos Erdészeti Egyesület igazgató választmányának Budapest, 1911. évi augusztus hó 28-án tartott üléséről.

Jelen voltak: Dr. *Bedő* Albert és *Horváth* Sándor alelnökök, *Csupor* István, *Gaul* Károly, *Hirsch* István, *Lászlóffy* Gábor, *Muzsnay* Géza, *Nagy* Károly, *Schmidt* Ferencz és *Tomcsányi* Gyula vál. tagok, *Bund* Károly titkár és *Gaal* Károly pénztáros.

Távolmaradásukat kimentették: *Almássy* Andor, *Bittner* Gusztáv,