

1911. SZEPTEMBER 15.

# ERDÉSZETI LAPOK

L. ÉVF.

AZ ORSZÁGOS ERDÉSZETI EGYESÜLET

## KÖZLÖNYE

18. FÜZET.

KIADJA: AZ ORSZÁGOS ERDÉSZETI EGYESÜLET

Szerkeszti:

BUND KÁROLY

Megjelenik minden hó 1-én és 15-én. ☉ Előfizetési díj egy évre 16 korona.

Az Orsz. Erd. Egyes. oly alapító tagjai, kik legalább 300 kor. alapítványt tettek, valamint a rendes tagok is 16 kor. évi tagsági díj fejében ingyen kapják. Azok az alapító tagok, kik 300 koronánál kevesebbet alapítottak, 6 kor. kedvezményes árért járathatják.

Szerkesztőség és kiadóhivatal: Budapest, Lipótváros, Alkotmány-utca 6. sz. II. em.

☞ A lap irányával nem ellenkező hirdetések mérsékelt díjért közöltnének. ☜

(Telefon: 37-22.)

### Az osztrák erdészek fogadtatása.

Az osztrák birodalmi erdészeti egyesület magyarországi tanulmányutján résztvevő osztrák szaktársaink folyó hó 11-én d. u.  $1\frac{1}{2}$ -kor érkeztek meg székesfővárosunkba. A Budapesten időző magyar erdészek угyszólván kivétel nélkül jelen voltak már a pályaudvaron lefolyt fogadtatásnál is, ezzel mintegy tanujelét adva annak, hogy az osztrák kollégák figyelme magyar szaktársaik lelkében élénk visszhangra talált.

A Budapestre megérkezett osztrák vendégek névsora a következő:

*Fieser* N. főerdész (Baden nagyh.), lovag dr. *Guttenberg* Adolf udvari tanácsos, az osztr. bir. erd. egyesület alelnöke, *Hattler* József cs. k. erdőtanácsos, dr. *Herz* N. erdőmérnök, dr. *Janka* Gábor cs. k. erdőmester, *Konsel* József erdőmester, *Krahl* Arthur cs. főerdőtanácsos, *Leeder* Károly cs. és k. udv. titkár, egyesületi ügyvezető, *Lent* N. porosz kir. korm. és erdőtanácsos, *Petraschek* Károly udvari tanácsos, *Petraschek* Károly Ottó cs. k. törvényszéki bíró, *Prinz* Ferenc apátsági erdőmester, *Rohrmann* Móríc földbirtokos, dr. *Sallac* Vilmos felsőbb erd. tanint. tanár, *Serek* Ferenc cs. k. erdőtanácsos, *Schmid* István

felsőbb erd. tanint. igazgató, *Schwarz* János cs. k. erdőmester, *Stainer* Gyula magkereskedő, *Zeppitz* Henrik cs. k. erdőmester és *Zhuber* Pál hgi urad. erdőmester.

Budapestre mindössze 20-an jöttek; egy kis részük — közöttük az egyesület elnöke: herczeg Auersperg Károly is — csak Vinkovczen csatlakozik a társasághoz. A vendégek gyors elhelyezése és visszakalauzolása után az Országos Erdészeti Egyesület közgyűlési termében  $\frac{3}{4}$  óra-  
kor folyt le az ünnepélyes fogadtatás.

Az I-ső alelnök távollétében Horváth Sándor II-od alelnök foglalta el az elnöki széket, s mindenekelőtt ahhoz kérte az egyesület hozzájárulását, hogy tekintettel idegen-  
ajku vendégeinkre, üdvözlő beszédét német nyelven mond-  
hassa el.

Üdvözlő beszéde magyar nyelvre fordítva következő-  
képen szól:

Tisztelt Uraim!

Mint bizonyára Önök is tudják, nagyérdemü elnökünk, néhai báró Bánffy Dezső néhány hónappal ezelőtt legmélyebb sajnálatunkra elhunyt. Üresen maradt elnöki állását az új elnök megválasztásáig első alelnökünknek, Bedő Albert nyug. államtitkár urnak kellene ideiglenesen betölteni, őt azonban sajnálatunkra egészségi okok akadályozzák abban, hogy ma itt jelen lehessen. Így nekem, az egyesület második alelnökének jutott osztályrészemül az a kötelesség és egyszersmind megtiszteltetés, hogy Önöket, Uraim, az osztrák birodalmi erdészeti egyesület jelenlévő tisztelt tagjait, élükön érdemes alelnökükkel, lovag Guttenberg Adolf udvari tanácsos ural az Országos Erdészeti Egyesület nevében mint igen kedves vendégeinket szivből üdvözljem és igaz örömünknek adjak kifejezést afelett, hogy amidőn idei tanulmányutjuk programjának megállapításával foglalkoztak, ránk gondolni szivesek voltak, s mindjárt el is határozták, hogy több más idegen állam után ez idén hazánkat, Magyarországot fogják megtisztelni látogatásukkal.

Midőn ennek a rám hármló kedves kötelességnek néhány

szerény szóval eleget teszek, mindenekelőtt őszinte sajnálatunknak adok kifejezést afelett, hogy kitűnő elnökük, főméltóságú herczeg Auersperg Károly csak holnapután Vinkovczen csatlakozhatik az Önök társaságához és így ma nem részesülhetünk abban a szerencsében, hogy őt körünkben személyesen is üdvözljük. Ki kell továbbá jelentenem, hogy látogatásuk feletti örömünk annál nagyobb és őszintébb, mert tudjuk, hogy Önök évenként rendezett tanulmányutjainkon mindig komoly czélokot tartanak szemük előtt. Tanulmányozni és megismerni igyekeznek, gondolom, egymás után a külföldi államok erdőgazdasági viszonyait, még pedig közvetlenül a helyszinén, hogy azután személyesen szerzett tapasztalataik alapján alkothassanak ítéletet afelől, hogy az egyes államok mekkora termelő képességgel vehetnek részt a saját államuk és a világpiacon faszükségletének kielégítésében és mily mértékben szereztek meg az erdészeti tudományok és az erdészeti kultúra azon vivmányait, amelyeknek birtokában erdőgazdasági tőküket egyfelől gazdaságosan értékesíteni s másfelől a jövő számára megőrizni s lehetőleg szaporítani képesek lehetnek.

Bizonyára ilyen czélok hozták el Önöket most is hozzánk s ezért biztosíthatjuk Önöket, hogy részünkről mindent el fogunk követni, ami csak lehetőségünkben áll, arra nézve, hogy Önöknek kitűzött céljuk elérését lehetővé tegyük. S bár jól tudjuk, hogy Önök ez alkalommal a mi erdőgazdasági állapotainkat gondos vizsgálódás és szigorú kritika tárgyává fogják tenni, mégsem félünk ítéletüktől, mert hisz Önök, mint erdészek és erdőgazdák, valamennyien az igaz természet tanítványai és barátai és így a mi viszonyainkat vizsgálva, kétségtelenül a tiszta igazságot igyekeznek megtalálni, már pedig az igazságot, mint magunk is tanítványai és tisztelői az őszinteséget lehelő természetnek, szintén tiszteljük s akkor is meg fogunk hajolni előtte, ha ránk nézve netalán kedvezőtlenül ütne ki. Mindenesetre nyugodtak lehetnek, kollegáink, akik Önöket tanulmányutjukon kalauzolni fogják, semmi tekintetben sem fogják szépítgetni erdőgazdasági állapotainkat, ellenkezőleg, kedvező viszonyaink, komoly, célutadatos törekvéseink és itt-ott található sikeres kísérletezéseink bizonyítékai mellett, mindenütt rá fognak mutatni egyszersmind azokra a nehézségekre is, melyet még le kell győznünk, s mulasztásainkra, melyeket pótol-

nunk, célvesztett kísérleteinkre, melyeket újból kell kezdenünk. Általában véve kollégáink minden törekvése oda fog irányulni, hogy Önök, uraim, azokról a vidékekről, melyeket beutazni fognak, erdőgazdasági tekintetben teljesen igaz és hű képet szerezhessenek.

Már most figyelmeztetnem kell Önöket azonban arra, hogy az a kép, melyet így alkotnak maguknak, bár magában véve hű, egészben véve mégis csak tökéletlen kép lesz. Mert hiába, az Önök mostani tanulmányutjának tárgyai: szlavoniai tölgyeseink világhírű öreg faállományaikkal, nagykiterjedésű homokterületeink nagyszabású ákácztelepítésekkel, melyeket Szeged, Szabadka és Deliblat környékén látni fognak és alsóbbrendű erdészeti tanintézetünk Királyhalmán és Vadászerdőn önállóan kezelt tanulmánygazdaságaikkal, mindezek kétségen kívül igen értékes részei a magyar erdőgazdaságnak, de mégis csak töredékes részei annak, úgy, hogy ha Önök igazán teljes tájékozást akarnak szerezni Magyarország erdőgazdaságának állapota és jelentősége felől, akkor még gyakran el kell jönniök hozzánk és többi vidékeinket és intézményünket, például Felső-Magyarországot és az erdélyi részeket, selmeczbányai főiskolánkat, központi kísérleti állomásunkat is meg kell látogatniok, mert a dolog úgy áll, hogy erdőgazdaságunknak és erdészeti törekvéseinknek inkább e helyekre, semmint Délmagyarországra esik a súlypontja.

Ismereteinknek és tapasztalatainknak ez a folytatólagos kiegészítése szerény nézetem szerint Önöknek, osztrákoknak és nekünk magyaroknak is hasznára lesz. Mert egymással szemben való helyzetünk, értve ez alatt a monarchia két fele közötti kapcsolatból kialakuló helyzetet, mint bizonyára Önök is elismerik, erdőgazdasági téren is olyan természetű, hogy saját érdekeinket anélkül, hogy a szövetséges társ érdekeit ne hátráltatnák, csak akkor vihetjük előbbre, ha az erdőgazdaság helyzetét és fejlődésének feltételeit nemcsak itthon, hanem a szomszédban is behatóan megismerni igyekszünk. Azt mindenesetre úgy hiszem csalódás nélkül helyes feltevésnek fogadhatjuk el, hogy erdőgazdasági érdekeinket a külfölddel szemben ezentul, így például a következő szerződéskötéseknél csak akkor leszünk képesek teljes mértékben megóvni, ha a két államfél érdekei között mutatkozó ellentétet még a

külfölddel való tárgyalások megkezdése előtt méltányosan is igazságosan kiegyenlíteni tudjuk.

Én tehát komolyan ragaszkodom előbb említett ideámhoz és midőn Önöket uraim egyesületünk és az összes magyar erdészek nevében mint szívesen látott kedves vendégeinket szívem mélyéből újból üdvözlöm, már most utjuk kezdetén azt a kérést intézem Önökhöz, hogy hazánkat később is minél gyakrabban meglátogatni szíveskedjenek. Mi biztosíthatjuk Önöket, hogy akár egyenként, akár társaságban jönnek, mindig szíves fogadtatásban fogjuk Önöket részesíteni. (Éljen!)

Üdvözlő szavainak elmondása után felolvassa gróf Serényi Béla földmivelésügyi miniszternek hozzá, mint az Országos Erdészeti Egyesület alelnökéhez intézett alábbi táviratát:

„A fővárostól távol lévén, felkérem méltóságodat, hogy az osztrák birodalmi erdészeti egyesületnek igen tisztelt tagjait nevemben is melegen üdvözölni szíveskedjék, tolmácsolva azon hő óhajomat, hogy kedves vendégeink magukat nálunk jól érezzék, fejlődő erdőgazdaságunkról kedvező benyomásokat szerezzenek s kellemes emlékeket vigyenek magukkal a nálunk töltött napokról“.

Ezt követőleg az osztrák vendégek sorából dr. *Gutenberg* Adolf lovag, az osztrák birodalmi erdészeti egyesület alelnöke emelkedett szólásra:

Mélyen tisztelt Uraim!

Mindenekelőtt engedjék meg nekem, hogy jelenlevő szaktársaim nevében elsősorban őszinte köszönetet mondjak a magyar Országos Erdészeti Egyesület alelnökének, Horváth Sándor miniszteri tanácsos urnak az előbb elhangzott barátságos üdvözlő szavakért.

Mi is átértztük azt a rendkívüli csapást, amit a sors boldogult báró Bánffy Dezső örök eltávozásával, — aki az egyesület élén egész életében oly kiválóan működött, — az egyesületre mért. Nemkülönben sajnáljuk, különösen pedig sajnálom én, hogy Bedő Albert alelnök urat betegsége tartja vissza attól, hogy körünkben megjelenjen, mert énnekem már több ízben volt szerencsém vele együtt működni s így különös örömmel üdvözölném itt. Annál is inkább hála arra vagyunk kötelezve azonban a másodalelnök urral szemben, mert ő egyben a miniszter ur önmagyméltóságának üdvözlését is

szíves volt tolmácsolni. Őszinte köszönetet mondunk egyben azon rendkívül szívélyes fogadtatásért, melyben részesültünk, mióta csak ezen gyönyörű, hatalmas városba beléptünk.

Legyenek meggyőződve, mélyen tisztelt Uraim, hogy mi bennünk már régóta égett a vágy, hogy a monarchia másik államának szakférfiaival egyszer már együtt is lehessünk!

Legyenek meggyőződve, hogy ezt már régen megtettük volna, mielőtt más államokat meglátogattunk, hiszen mely ország fekszik hozzánk közelebb, mint a testvérország, a nagy magyar birodalom. Csupán az akadályozó körülményekben lelhetjük meg az okát ennek, amelyek ezen óhajunk teljesülését a jelen esztendőre tolták ki. Meg vagyunk róla teljesen győződve, hogy a mi utvonalunk, amelyet saját kérésünk értelmében választottunk, amely bennünket Magyarország déli részébe vezet, rendkívül érdekes és tanulságos lesz. Jóllehet Magyarország északi részén lévő erdőségek megtekintése is kiváló érdekességgel bírna ránk nézve, mi mégis a déli utvonalat voltunk kénytelenek választani, mert ránk nézve ez utóbbi bir különös fontossággal. Ugyanis különösen érdekelnek bennünket a délmagyarországi tölgyesek, a futóhomokkötések, ákáczosok s emellett nem szabad említés nélkül hagynom, hogy a mi lángeszű Weszelynk már sok évvel ezelőtt ez utóbbiak iránt különös érdeklődést mutatott s e téren eredményes munkásságot is fejtett ki. Az elhangzott szíves meghívást tartva szem előtt, kijelentjük azonban, hogy legközelebb majd egy kirándulást Magyarország északi részébe, a Magas-Tátrába fogunk tervezni.

Uraim! Mig egyfelől ezen hó óhajunk hozott ide, másrészt őszinte törekvésünk volt az is, hogy a magyar és az osztrák erdőgazdaság között benső és szoros kapcsolatot létesítsünk.

Uraim! Én rendkívüli módon kívánatosnak tartanám ezt a kapcsolatot, amely egyébként mindkét részről szaktársainknak csak hasznára lehetne, szaktudásunk kölcsönös gyarapodására vezetne, mert hiszen a nézetek, eszmék kicserélése mindkét félre nézve oktatólag hatnak. Legyenek Uraim meggyőződve, hogy mi mindenkor arra helyeztük a legnagyobb súlyt, hogy ezen barátságos, benső hajlamok szüntelenül gondoztassanak, ápolgassanak.

Ehhez képest ki kell jelentenem, hogy mi rendkívül nagyra becsülnénk azt a szerencsét, ha mi is abba a helyzetbe kerülhet-

nénk, hogy a magyar erdészeket odahaza minálunk üdvözölhessük. Ami saját személyemet illeti, rendkívül öröömre szolgálna egy ilyen tanulságos uti program összeállítása, amennyiben Uraim egyszer arra határoznák el magukat, hogy Ausztriába ellátogassanak. Legyenek meggyőződve, hogy a legmelegebben, legszivesebben, barátságosan lesznek fogadva, éppen úgy, mint ezt Önök is tették, miért is ismételten köszönetet kell mondanom.“

Ezután *Bund* Károly titkár bejelenti, hogy még két üdvözlő távirat érkezett. Az egyik *Bedő* Albert öméltóságától, az egyesület első alelnökétől, kit betegsége akadályozott meg abban, hogy a fogadtatásnál részt vegyen, a másik dr. Darányi Ignác volt földmivelésügyi miniszter őnagyméltóságától, az egyesület igazgató-választmányának tagjától jött, ki szintén élénken sajnálta, hogy akadályozva van a megjelenésben.

A program szerint még egy rövid ismertetés előadása volt tervbe véve, de az idő előrehaladottsága már ezt nem engedte, ami egyébként annál könnyebben mellőzhető volt, mert a kirándulók mindegyike igen terjedelmes, hazánk általános erdőgazdasági viszonyaira is kiterjeszkedő, e célra készült német nyelvű „vezető könyv“-vel el lett látva.

Az üdvözlés befejezése után az egész társaság Budapest székesfőváros nevezetességeinek megtekintésére indult. Természetesen előbb a közelfekvő *országháza* került sorra. Szakértő *cicerone*-kről már jóelőre mindenütt gondoskodás történt, úgy hogy a látottak megfelelő magyarázat kiegészítésével bizonyára örök nyomot hagytak osztrák kollégáink lelkében. Innen részben gyalog, majd propellerrel, végül siklóval a budai királyi várba vonult a társaság. Emlitenünk sem kell, hogy a remek palota, fényes berendezése, de legfőképp valóban királyi fekvése nem maradt hatás nélkül. Ennek megtekintése után a királyi várkerten keresztül gyalog vonult végig a kiránduló csapat a Mátyás-templomhoz,

majd legújabb büszkeségünkhöz, a halászbástya gyönyörű csoportjához. Minden önteltség nélkül mondhatjuk, hogy az alkonypirral összeölelkező villanyfényárban fenséges képet mutatott az alatt elterülő hatalmas világvárosunk.

Innen azonban már sietve kellett távoznia a társaságnak, hogy a földmivelésügyi m. kir. miniszter által az osztrák vendégek tiszteletére a Felső-Margitszigeten adott diszlakomán idejében megjelenhessen.

\*

Gróf *Serényi* Béla földmivelésügyi minisztert a házigazda szerepében *Kazy* József államtitkár helyettesítette s ilyen minőségben a lakoma folyamán ő emelkedett első-izben szólásra.

Elsőbb magyar nyelven beszélt, később német nyelven folytatta. Élénken hangsúlyozván az ünnepély jelentőségét, elsősorban a földmivelésügyi m. kir. miniszter ur önméltóságának üdvözlését tolmácsolta s egyben kifejezést adott annak az örömeinek, hogy ezuttal neki állott módjában ezt a kitüntető szerepet elvállalni s kedves vendégeinket üdvözölni. Őszinte sajnálkozását fejezte ki afelett, hogy az osztrák birodalmi erdészeti egyesület nagyrabecsült elnökét, főméltóságú *Auersperg* Károly herceget — aki csak Vinkovczen szándékozik a kirándulókhoz csatlakozni — ezuttal nem üdvözölheti sorainkban. Reméli, hogy osztrák szaktársaink mindvégig jól fogják érezni magukat hazánkban s üdvös tapasztalatokat fognak itt is szerezni. Rendkívül fontosnak tartja az osztrák és a magyar erdészek czéltudatos összműködését s teljes tudatában van annak, hogy a nemzetek gazdálkodásában az erdőgazdaságnak hova-tovább fontosabb szerepkör jut osztályrészül.

Többszörösen hangsúlyozza, hogy szavai őszinte szívből fakadnak, amikor osztrák kollégáinkat a legszívélye-



sebben üdvözlí és vendégül látja s poharát az osztrák birodalmi erdészeti egyesület távollevő elnökére s a jelenlevő osztrák vendégek jóvoltára üríti.

Röviddel ezután *Osztroluczky* Géza ny. főispán, az O. E. E. igazgató-választmánya nevében mindenekelőtt a földmivelésügyi miniszter öexczellenciájának, illetőleg az ő itt jelenlevő képviselőjének, *Kazy* államtitkárnak kívánja hálás köszönetét kifejezni, hogy az erdészeti egyesület azon tagjait, akiknek kizárólagos élethivatását szorosán véve nem képezi sem az erdészeti tudománynak művelése, sem pedig az erdészeti közigazgatásnak ellátása, vagyis az ugynevezett *laikus erdőgazdákat* is meghívásával kitüntette:

„Annál becsesebb lesz az erdőgazdák körében ezen kitüntető figyelem, mert jól érezzük, hogy arra voltaképpen nem szolgáltunk reá, hiszen nyílt titok, hogy az Orsz. Erd. Egyesület vezetőségének minden igyekezete és csábitása daczára *az erdőgazdáknak ezen rétegei alig-alig vesznek részt az egyesületnek közhasznu működésében.*

A miniszternek meghívásában újabb utmutatást és biztatást látok, hogy a jövőben az erdőgazdák fokozottabb és nagyobb mérvben és közvetlenebbül folyjanak bele az Orsz. Erd. Egyesület működésébe, a gazdák jól felfogott érdekükben is, mert enélkül az egyesület nem képes azon eredményt és czélt elérni, hogy az erdőgazdáknak ezen jóformán egyedüli társadalmi, önkormányzati hatáskörrel felruházott szerve, az erdőgazdaságok anyagi fejlődését kellőleg előmozdithassa.“

Majd pedig beszédét németül ekképen folytatta:

„Az Orsz. Erd. Egyesület elnöksége megbizásának óhajtván megfelelni, az osztrák birodalmi erdészeti egyesületnek itt megjelent tagjait, mostani tanulmányutjuk alkalmából, a magyar testvér-egyesület nevében szívélyesen üdvözlöm.

Bizvást remélem, hogy ez alkalommal egyrészt az osztrák és másrészt a magyar birodalomnak közös erdőgazdasági érdekei is megvitatás tárgyát fogják képezni s ennek során a két testvér-egyesület, a közös érdekek megvalósításának módozatait is meg-

állapíthatja. Az emberi tevékenységnek óriási nagy mezején egyik hivatás sem olyan önzetlen és altruisztikus, mint az erdészeté.

A közgazdasági munkásságnak minden más ágában, úgy az egyesek, mint az arra hivatott testületek is, munkájuk gyümölcseit maguk akarják természetesen learatni, vagy legalább is megélni; — miközben más foglalkozási ágaknak érdekei gyakran nemcsak háttérbe szoríttatnak, hanem néha erőszakkal el is tiportatnak.

Mindenki lázas tevékenységet fejt ki, hogy a remélt és megálmodott sikert és vagyoni jólétet minél előbb elérhesse, s ezenközben igen gyakran a jövőnek érdekei komolyan veszélyeztetve lesznek.

Kivételt csakis az erdészeti hivatás képez, amelyik messzeható tág látkörrel fáradozik a jövő érdekében és nagyszabású tervszerűséggel alapozza és alkotja meg a jövő nemzedékeknek boldogulását, nem törődve azzal, hogy neki magának, t. i. a mostani generációnak, egy igen minimális rentabilitással és fáradtságának igen csekély ellenértékével kell megelégednie.

De ennek daczára, minden erdészember teljes erővel és lelkesedéssel szenteli életét nemes hivatásának, annak tudatában, hogy az erdészek önzetlen fáradozása nélkül, a jövő nemzedékeknek további közgazdasági fokozatos fejlődése és föllendülése alig volna lehetséges.

Az erdészeti hivatás nem ösmeri azon éles ellentéteket és ellenséges összeütközéseket, amelyek a politikai avagy közgazdasági életnek többi ágait uralják és az emberiséget oly sok ellenséges táborra osztják; az erdőségek fentartása, a lehető legnagyobb faprodukczió, a terméketlen területeknek erdősítése, s ezek által a kedvező klimatikus állapotoknak a jövőre való biztosítása, oly egyetemes, *internacionális* nemzetgazdasági érdeket jelent és képez, hogy azt most már minden rétege a társadalmi osztályoknak, pártkülönbség nélkül elősmeri, — de nem méltányolja eléggé.

Ezen internacionális jellegű nemzetgazdasági érdekeknek közös tudata kifejezésre jut az osztrák erdészeti egyesület itteni tagjainak megjelenésében és nyilatkozataiban, minek alapján mindnyájunknak remélnünk kell és oda kell hatnunk, hogy ezen egyetemes érdekek a jövőben ne csak ápoltsanak, hanem alkalom-

adtán, a nemzetközi szerződések megkötésekor, kellőképen érvényre is juthassanak.

Ezen reményben üdvözlöm ismételten az osztrák birodalmi erdészeti egyesület tagjait és biztosítom, hogy más alkalommal is szívesen látott vendégei lesznek a magyar erdészeti egyesületnek. Poharamat a nagyrabecsült osztrák szaktársak jóvoltára, boldogulására ürítem.“

A magyar erdészek összesége nevében *Csik Imre* miniszteri tanácsos üdvözölte a vendégeket:

Tisztelt Uraim! A természet legmesteribb alkotása a mi erdészeti és vadászati ténykedésünk színhelye az *erdő*, hol — hasonlóan az Isten házához — csak nemes érzések fakadhatnak.

Ugyancsak ilyen nemes s bensőnkből előtörő érzés annak a szívélyes barátságának érzése is, melyet mi a magyar erdészek nagyrabecsült osztrák szaktársainkkal szemben átérezünk. Biztosíthatom Önöket uraim, hogy hozzánk vezető tanulmányutjokkal — melynek révén az osztrák birodalmi erdészeti egyesület oly sok kiválóságával módunkban áll megismerkedni — nemcsak rendkívül megtisztelve érezzük magunkat, hanem örömmel nézünk elébe azoknak a kellemes és nekünk is tanulságos napoknak, melyeket együtt fogunk tölteni.

A szokásos erdész üdvkiáltással (*Waidmannsheil!*) emelem poharam osztrák szaktársainkra s szívélyesen üdvözlöm Önöket körünkben!

Nagy érdeklődés közepette emelkedett szólásra egy tiszteletreméltó ősz férfiú képében az osztrák birodalmi erdészeti egyesület alelnöke: lovag dr. *Guttenberg Adolf* udvari tanácsos. Köszönetet mond valamennyi résztvevő nevében a barátságos üdvözlő szavakért s azon szívélyes fogadtatásért, melyben valamennyien kivétel nélkül részesültek. Különös köszönettel adózik a földmivelésügyi miniszter ur önegyméltóságának azon szíves intézkedéséért, hogy a tanulmányi kirándulásról olyan terjedelmes leírást állíttatott össze, azzal minden egyes résztvevőt megajándékozott

s ezáltal lehetővé tette, hogy a majdan látottak örökre emlékekben maradjanak. Idejövetelük az őszinte barátság és vonzalom záloga, de rámutat arra, hogy a kölcsönös megértésnek ennél még messzebb menő eredményei is lehetnek: a közös érdekek kidomborítása, védelme, a közös ellenség tervszerű leküzdése. Példa gyanánt felemlíti az orosz fabe hozatal emelkedő irányát, ami ellen egyaránt, sőt közösen kell megtennünk az óvóintézkedéseket. Poharát a testvérország felvirágzására emeli!

A reichstadti felső erdészeti tanintézet igazgatója, *Schmid* István erdőtanácsos szólalt meg ezután. Költői szavakkal ecsetelte benyomásait, melyeket eddigelé is ebben a gyönyörű országban szerzett. A szívélyes, baráti fogadtatás elfeledteti vele, hogy hazájának határát átlépte, mert itt valóban testvérei között érzi magát. A két állammfél: Magyarország és Ausztria összetartoznak. Mentől jobban erősödik mindkét fél, annál erősebbek, hatalmasabbak leszünk kifelé. Az a határtalan szívélyes barátság, melylyel a magyar kollegák fogadták, őket legnagyobb mérvben megindította. Visszaemlékezve *Horváth* Sándor alelnök ur szívélyes üdvözlő szavaira, a gondos kalauzolásra, amelyből minden egyes magyar szaktárs kivette a részét, a rövid pár órán át látottakra, majd legutóbb *Kazy* József államtitkár urnak valóban szívből jövő lelkes szavaira, be kell ismer-nie, hogy magyar szaktársai az ő szívékhöz a legegyszerűsebb utat találták meg. Kérte ezután osztrák kollegáit, hogy poharukat az államtitkár ur és az összes magyar szaktársak jóvoltára ürítsék.

Végül nem kevesebb tetszéssel emelt szót *Petraschek* Károly udvari tanácsos, a magyar erdőgazdasági viszonyok régi, alapos ismerője, kinek ajkáról dicséretet hallani a magyar erdőgazdaságra valóban súlylyal bír. Hangsúlyozván

a magyar erdőgazdaság rohamos fejlődését, a magyar erdészek alapvető kulturmunkáját, poharát a magyar erdőgazdaság felvirágzására üritette.

Az idő eljárt. Bucsut kellett venni, mert a vendégeket visszazárlító hajó utrakészen állt. Méltó befejezése volt az estnek ez a visszahajózás, mert hiszen mindannyian tudjuk, hogy ilyenkor fővárosunk paradés képében mutatkozik az idegen szeme előtt.

Másnap szeptember 12-én a már összeismerkedett társaság a Mezőgazdasági Múzeumban reggel 9 órakor találkozott. A múzeum igazgatója *Radisics* György miniszteri tanácsos és a múzeum tiszti kara a legnagyobb készséggel szolgált bőséges magyarázatokkal s a kiváló csinnal és izléssel összeállított tanulságos gyűjtemények osztatlanul nagy tetszést arattak.

Végül a közeli Szépművészeti Múzeumot nézték meg s ezzel a budapesti program ki volt merítve. A vonat indulásáig hátralévő egy-két órát sietett mindenki a továbbutazás előkészületeinek szentelni.

Az osztrák vendégeink kíséretében utaztak a földmivélségi minisztérium kebeléből: *Csik* Imre miniszteri tanácsos, *Nagy* Vincze m. kir. erdőigazgató, *Kaán* Károly erdőtanácsos, *Jausz* Sándor kir. erdőfelügyelő; az erdészeti főiskola, illetőleg az erdészeti kísérleti állomás részéről: *Vadas* Jenő miniszteri tanácsos és *Róth* Gyula adjunktus; ugyancsak a kirándulókkal tartott *Osztroluczky* Géza ny. főispán, az O. E. E. igazgató-választmányának tagja, továbbá *Bointner* Gyula és *Kessler* Ödön a szab. osztr. áll. v.-társ. erdőfelügyelői, végül *Bund* Károly, az O. E. E. titkára.



## Selmeczbánya város erdőgazdasági eljárásai körül.

Irta: *Kaán Károly.*

Az Erdészeti Lapok f. évi VII. füzetébe cikket irtam „Házi kezelés“ czimen. Ez a dolgozatom javarészt reflexiók kapcsolatban van ugyan e lapok f. évi jubiláris I. füzetében megjelent nagyobb tanulmányommal,\*) amelyben a futóhomoktól a magas hegyvidékig a magyar erdőgazdaság minden viszonylatából vett konkrét adatokkal világítottam meg azokat a részben azonnal jelentkező, részben az erdőbirtok jövőjére kiható közvetlen és közvetett gazdasági előnyöket, amelyek a fatermés házilagos előkészítése által nálunk is azzal a bizonyossággal várhatók és biztosíthatók, amelyekkel azok a nyugat országaiban is mindenütt jelentkeztek. Utóbbi cikkemben kifejtettem többek között, hogy azok az okok, amelyek miatt az ország erdőbirtokosai vagy azok erdőtisztjei a multban itt-ott helytálló okokból, másutt indokolatlanul tövön adták el a magyar erdők faállományának jelentékeny részét, — ma már javarészt alapjukat veszítették. És reámutattam ennek kapcsán arra is, hogy manapság, amikor sok helyen már megvannak, a legtöbb helyütt pedig megteremthetők azok a főtételek, amelyekkel a kívánatos gazdasági átalakulás biztosítható: elérkezett a tizenkettedik órája, elérkezett a legfőbb ideje annak, hogy az erdőgazdaságot lenyűgöző régi rendszerrel szakítva, végre valahára az okszerű gazdasági haladás útjára térjünk, s a többek között ne tövön, hanem termelt állapotban értékesítsük a fatermést.

Örvendetes megnyugtatóssal megállapíthattam, hogy gr. Serényi Béla földművelésügyi miniszter, aki csak nemrég jelentette ki a képviselőház egyik nyílt ülésén, hogy nagyon szereti az erdőt, az 1911. évi költségvetés bizottsági tárgyalása alkalmával Mezössy Béla volt földművelésügyi államtitkár, országgyűlési képviselő kérdésére oda nyilatkozott, hogy a kincstári erdőgazdaságokban a fatermés házilagos előkészítését fokozatosan tovább fejleszteni kívánja! De hivatkozhattam különösen örvendetes jelenségként arra is, hogy a földművelési kormány a belügyivel egyetértésben a fatermés házilagos előkészítését olyan városok erdeinél is pro-

\*) „Erdőgazdasági eredmények és azok gazdaságpolitikai következései.“ Erd. Lapok 1911. I. f.

pagálja, amelyek attól, eddig bizonyára föl nem ismert imminens érdekeik ellenére is idegenkedtek.

Azután szó szerint a következőket irtam:

„Igy a földművelési miniszter egy, a Selmeczbánya város erdőgazdaságát érdeklőleg tőle kért szakvélemény nyilvánítása alkalmával hívta föl a belügyminiszter figyelmét arra a körülményre, hogy nemcsak a gazdasági belterjesség és ezzel a jövedelem fokozása, valamint bizonyos szociális szempontok szolgálata, hanem a használatra kerülő állományok természetes felujtása érdekében is kívánatos lenne, hogy a város a fatermés eddigi értékesítésének eljárásaival szakítva, a fatermés házilagos előkészítését és termelt állapotban való eladási módját alkalmazza.

A belügyminiszter azután e vélemény birtokában, a városhoz intézett 1260/911. számú leiratban a tárgyat érdeklőleg következőképen nyilatkozott: „A házi kezelésnek a városi erdőkben leendő fokozatos bevezetését úgy a jövedelmezőség emelése, mint szociális okokból a földművelésügyi miniszter ur is kívánatosnak tartja és pedig annyival inkább, mert a természetes felujtás sikeres keresztülvitele a faanyagok házilagos kitermelése nélkül alig lehetséges, vagy legalább állandó összeütközés és perlekedés forrásává válhatik az erdőbirtokos és a faanyag vásárlója között. A városnak érdekében állhatna tehát, ha ezt a négy évi faeladási időt a házi kezelés előkészítésére használná föl.”

Nem kételkedünk, hogy Selmeczbánya szab. kir. város, melynek erdőbirtoka kifejezetten jegenyefenyő tenyészetére hivatott, tehát elsősorban és szinte kizárólag arra van predesztinálva, hogy rajta természetes felujtással kapcsolatban tömegtermelésre alapított és fokozatos világosságbahozással végrehajtott haszonfagazdaságot üzzenek, a belügyminiszter bölcs tanácsát követni is fogja.

Annál kevésbbé kételkedhetünk ebben, mert e város, mely oly görcsösen ragaszkodik az erdészeti főiskola megtartásához, már csak annak az egy körülménynek az erkölcsi hatása alatt is, hogy a magyar erdészet „alma mater“-ét birja falai között, el fog követni mindent, hogy birtokán a jelen kor modern irányelveinek megfelelő okszerű gazdaságot vezessen be.

Nem hihetjük végül, hogy e város, melyet nagyarányu terhei miatt magas pótdadók nyugóznak le, ne kövesse azt a tanácsot, mely birtokán a belterjes és jövedelmezőbb gazdaság üzéséhez vezető utat jelöli meg, mely az erdőben birt vagyonának nemcsak konzerválását biztosítja, de módot nyújt ahhoz is, hogy a természetes uton telepített és fokozatos gyéritéssel nevelt állományok kialakításával azt még jelentékenyen gyarapítsa is.

Örvendetes tudomásul szolgálhat ennek a kérdésnek a taglalásánál, hogy a Selmeczbányától nem is messze fekvő Besztercebánya szab. kir. város 12.253 kat. hold erdőgazdaságában már negyedik éve olyan gazdasági rendszert követ, mely a par excellence jegenyefenyőtalajból álló erdőbirtok okszerű erdőgazdasága részére mindenesetre a legalkalmasabb, s a most idézett kormány-intencziót is teljes mértékben födi, annak minden tekintetben megfelel!”

Ismertettem ezek után még az alapelveket, amelyekkel Besz-

tercebánya város a négy év előtt megalkotott szervezeti szabályzatában a jövő gazdaság céltudatos alapelveit lefektette; hozzáfűzve, hogy a városi erdőgazdaság tiszta bevételénél a fatermés házilagos előkészítése óta emelkedés mutatkozik s hogy az új gazdasági rend a gazdasági eredmények átlagában s minden rendű kiadás számbavételével kat. holdanként és évente 10 K 45 fillér tiszta jövedelmet biztosít.

Erre az én közleményemre most Zólyomi Imre selmezbánya-városi főerdőmérnök ur tollából az Erdészeti Lapok f. évi XVII. füzetében cikk jelent meg, amelyben ugyan elismerő szavakkal is illeti a fatermés házilagos előkészítését, a szerinte „önvédelemből” írott cikkében mégis az ellenkezőt igyekszik bizonyítani. Sorait pedig ezzel a konkluzióval és kijelentéssel fejezi be:

„... helyesnek tartom, ha az erdőbirtokosok, főleg a városok az új rendszer behozatalát előbb alaposan megfontolják s teljes elfogulatlansággal tekintik meg az érem másik oldalát is, mert a városok gazdasági élete s háztartása a kísérletezést nem engedi meg!...”

Nem érdektelen megállapítanom mindenekelőtt, hogy ez az álláspont és az igen tisztelt kartársam részéről talán kissé meg gondolatlanul általánosságban tartott, a reábizott városi gazdaság aránylag nagyon kis keretéből meritett és teljesen egyoldalú tapasztalatokra támaszkodó intelme teljes ellentétben van azzal a valóban jóindulatu tanácscsal, amelyet a földművelési és belügyminiszter urak széleskörű gazdasági tapasztalatokra támaszkodó javaslat alapján és a maguk érett és bölcs megfontolása után éppen Selmezbánya város eddig is sok vajudáson átment s az erdőszeti almater millieu-jeül erdőszeti közfelfogás szerint eddig alkalmasnak nem mutatkozott városi erdőgazdaság jövőbeli irányzatához adtak!

Erre azonban igen tisztelt kartársam cikkében különösképen egyáltalán ki nem tér, hanem azt egyedül felém irányítja, hivatkozott cikkem fenti vonatkozásai okából.

Válaszomat is ezért *kizárólag ilyen oldalról*, egyedül a magam egyéni nézőpontjából s azzal az ügyszeretettel kívánom megadni, amelylyel a fatermés házilagos előkészítését és termelt állapotban való értékesítését, valamint általában a modern és okszerű gazdasági irányzat megteremtését az irodalomban úgy, mint a gyakorlati életben hosszú évek sora óta propagálom.



Ha nem is ilyen különös előzmények után, s ha nem is ma-napság már, de nem első jelenség az, hogy a fatermés házilag os előkészítésének kérdése bizonyos körökben ellenzésre talál. Még pár év előtt ugyanis találkoztunk úgy az állami, mint a magán-erdőbirtokokon működő erdőtisztek között itt-ott efféle idegen-kedéssel. Nemcsak a kényelmet szerető és a tulajdonképeni erdő-gazdasági tevékenységtől fázó, de ügybuzgó és kiváló szakférfiak is ellenezték kezdetben az okszerű erdőgazdasági eljárásoknak a bevezetését.

Tették ezt addig, amíg azoknak előnyeit meg nem ismerték, és azokba magukat be nem gyakorolták.

Úgy látom, magát Zólyomi Imre igen tisztelt kartársamat is az új rend következményeiben való bizonytalansága és annak eljárásaiban való tájékozatlansága készíti az efféle állásfoglalásra, mert másként nem zárhatná sorait azzal a kijelentéssel, hogy: „bár a modern dolgoknak és haladásnak nem vagyok ellensége, váro-somnak a házi kezelés bevezetését nem javasoltam és nem is fogom mindaddig, míg az új rendszer behozatalának gyakorlati hasznát és előnyeit föltétlenül biztosítottak nem látom“.

Meg fog bocsátani igen tisztelt kartársam, hogy vele a fater-més házilag os előkészítésének és termelt állapotban való értékesi-tésének gazdasági előnyei felől *általánosságban* nem vitatkozom.

Ha nem győzik meg a nyugat országainak immár általános gyakorlata és kiváló gazdasági előnyei, amelyekről mások is, én is e lapok hasábjain ismételtlen és a kérdés minden oldalát meg-világító részletezettséggel irtunk, és ha nem győzik meg őt a hazai gazdaságokból és közte nem egy városi birtokról szerzett azoknak a konkrét és hiteles adatoknak és valóban meglepő ered-ményeknek hosszú sorozata, amelyet nagy lelki örömmre e lapok f. évi jubiláris első számában közreadhattam: — ezirányu további kísérletem, mert ugyis csak már publikált fejtegetések ismétlésére terjedhetne ki, bizonyára meddő eredménnyel járna.

A kérdésnek Selmezbánya város erdőgazdaságát érintő, tehát lokális részével azonban foglalkoznom kell; nemcsak azért, mert tisztelt kartársam személyemet úgy állítja oda, mint aki a „helyi viszonyok ismerete nélkül“ szerinte ugyan „dicséretes ügy-buzgósággal“, de a sorokból kivehetően illetéktelenül kritikát gya-

koroltam; de foglalkoznom kell azért is, nehogy állításai a szives olvasók közül bárkit is tévutra vezethessenek, s hogy fejtegetéseinek azok a konkluziói, amelyekkel ő kijelentéseit és velem ellentétes álláspontját a soraiból kivethető lelkiemegnyugvással „bebizonyítottak“ véli és jelenti ki s amelyek egynémelyikét bizonyos mértékig az általános érvényűség formájában állítja előtérbe, válasz nélkül ne maradjanak.

Azt a kijelentését, hogy én „helyi viszonyok ismerete nélkül“, következőképp jogosulatlanul szóltam — a fentiek szerint csupán pár mondatban — Selmezbánya város erdőgazdaságához, akaratlanul is mosolylyal fogadtam! Az erdészeti alma mater falai között eltöltött három év minden szabad idejét, baráti kirándulásaink minden alkalmát arra használtam föl, hogy Selmezbánya város erdejét megismerjem. És mert a fiatalkori élmények és benyomások az emberi lélekben mindig mélyebb és maradandóbb, sőt kitörülhetetlen nyomokat hagynak, — elhiheti nekem igen tisztelt kartársam, hogy ma is még teljesen élénk, világos és ép emlékből élnek elmémben Selmezbánya város erdőbirtokának terep-, faállomány- és egyéb viszonyai.

Azóta pedig eleget hallottam és értesültem, sőt mert érdeklődtem, tájékozódtam is azokról a vajadásokról, nehézségekről és az erdőrendészeti áthágások kérdéséig menő mindenféle bajokról, amelyek igen tisztelt kartársam ottani alkalmaztatásáig Selmezbánya város erdőgazdasága körül fölmerültek.

Értesültem az azóta szőnyegre került kérdésekről is, a város törvényhatóságának szakértő, tehát legilletékesebb tagjaitól, valamint egyéb autentikus szakemberektől; és mert az irodalmat is figyelemmel kísérem, érthető érdeklődéssel olvastam igen tisztelt kartársamnak a városi erdőgazdaságot érintő fejtegetésért is.

Hozzáfüzöm ehhez, hogy nem is régen a zarnóczi kincstári uradalomnak Selmezbánya város birtokához nagyon is hasonlatos és vele szomszédos erdőgondnokságait beutazva, azok gazdaságát behatóan tanulmányoztam; továbbá hogy közel 20 évi gyakorlati működésem éppen jegenyefenyvesek és előhegységi tölgyesek vidékén és nem is olyan messze Selmezbányától telt el, s többek között a fatermés házilag előkészítésének és értékesítésének, a természetes erdőfelújítás és a fenyőállományok okszerű gyéritésének

széles körben való gyakorlati bevezetésére, a vele kapcsolatos igen érdekes gazdasági munkákra terjedt ki s végül, hogy eddigi irodalmi munkásságomat is javarészt a gyakorlati iránynak és bizonyos részben éppen e kérdések és célok propagálásának szenteltem!

Minderre akaratlanul és nem szívesen, de a fentiek okából ki kellett térnem, mert igen tisztelt kartársam a cikkem kijelentéseivel való foglalkozás után levont konkluzióiban „nem elméleti, de reális adatok alapján“ látja egyedül helyénvalónak, hogy Selmezbánya város erdőgazdasága új irányt vegyen és mert az efféle kijelentések után ennek szüksége mutatkozott a magam és állásfoglalásom igazolására s annak bizonyítására, hogy amit állítok a gyakorlati alkalmazás céljaiból ma is szívesen kultivált elmélet mellett különösképpen a gyakorlati élet tapasztalataiból, a konkrét és *reális adatok* egész sorozatának birtokában és ismeretével teszem.

De ha nem is ismertem és sohasem láttam volna Selmezbánya város erdőbirtokát, már csak az a körülmény is, hogy e város vidékét dr. Bedő Albert „A magyar állam erdősegeinek leírása“ című nagy művétől kezdve Blattny Tibor kartársamnak az országos növényföldrajzi fölvételek alapján az Országos Erdészeti Egyesületben legutóbb tartott érdekes felolvasásáig, minden szakértő, mint a jegenyefenyő ősz hazáját, és az ott található állományokat, mint magyar jegenyefenyvesek prototípusait jelöli meg, talán elég jogalap ahhoz, hogy valaki az enyémhez hasonló általános kijelentéseket tegyen, és az okszerű gazdasági eljárások olyan irányzatát sürgesse, amelyet a tudomány, valamint a gyakorlati erdőgazdaság mai stádiumában nemzetközileg helyesnek és célhoz vezetőnek elismert, és amely így talán Selmezbánya város erdőbirtokára is vonatkoztatható!

Áttérve ezek után igen tisztelt kartársam cikkének egyéb fejtegetéseire, szívesen szögezem itt le, hogy igaz lelki örömömre szolgált olvasnom úgy a tudományos, mint a gyakorlati gazdaság mai színvonalának teljesen megfelelő azoknak az elveknek az ismertetését, amelyek alapján Muzsnay Géza igen tisztelt kartársam vezetése mellett Selmezbánya város erdőgazdaságának üzemterve készült.

De hozzá kell tennem, mert éppen Muzsnay kartársamtól is tudom, hogy ezt az irányzatot, amely különben a részemről

propagálttal mindenben egyezik, ő is a fatermés házilagos előkészítésének föltételéhez füzte! De nem is tehetné másként, ha nem akart teljesen ellentétbe kerülni mindazzal, amit az erdőrendezési eljárásokról csak legutóbb közreadott érdekes és tanulságos munkájában maga is egyedül helyesnek és célhoz vezetőnek tart!

Muzsnay kartársam — ugy tudom — ennek az álláspontjának éppen a városi fatermés legutóbbi értékesítésének kérdésénél kifejezést is adott, amikor azt sürgette, hogy a város térjen át a fatermés házilagos előkészítésére.

Nem szükséges ezek után tovább fejtegetnem, hogy igen tisztelt kartársamnak Muzsnay erdőtanácsos kollegámra való hivatkozása a dolgok ilyen kiegészítése mellett kizárólag az én álláspontom mellett bizonyít!

Ismerteti igen tisztelt kartársam a favásárlóval a fatermés tövön való adás-vételére kötött szerződésnek azokat a rendelkezéseit s a városi erdőhivatalnak a jelölési eljárásnál követett azokat az eljárásait, amelyek szerinte a fokozatos felujítás céljainak szolgálatát a favásárló részéről eszközölt anyagtermelés mellett is teljes mértékben biztosítják, s amelyekkel — mint írja — bebizonyítani kívánja, „hogy a fokozatos felujító vágásmódok helyes alkalmazása, s így a teljes felujulás sikere legalább a város erdőgazdaságánál teljesen független attól, hogy a kitermelendő anyag az erdön vagy házilag\*) értékesítettik-e?”

Azokból az ismertetéseiből, amelyek szerint az üzemterv a használatot egy és ugyanazon területen 20 évre terjedőleg enged meg, valamint hogy szabad kezet enged az erdőgazdaság intézőjének a használatoknál, amennyiben az előírásoktól el is térhet, bizonyos helyeken többet vagy kevesebbet használhat ki, s csak azt köti föltételül, hogy a kihasználásra előirt fatömegben az előírányzathoz képest tullépés ne legyen: — önként következik, hogy a természetes felujulás szolgálata mellett a fokozatosan világosságba hozott faállomány tömeggyarapítását s a vele járó jelentékeny gazdasági előnyök okszerű kiaknázását is czélozza az üzemterv! Tehát a használatoknak egy és ugyanazon helyen hosszabb időre is terjedhető olyan kényes természetű és annyi szakértelmet és

\*) Ugy vélem, ezalatt azt érti, hogy: tövön vagy előkészített állapotban.

elővigyázatosságot megkövetelő eljárásait föltételezi, amelyenek végrehajtását sehol széles e világon vállalkozóra nem biznak, de a gazdasági czélok kockázata és sérelme nélkül nem is bizhatnak.

A használatoknak hosszabb időre való kinyújtása a fokozatosan alátelepődő fiatalos nagyobb korkülönbözetét teremti meg, s a legelővigyázatosabb használatot kívánja, hogy a jövő erdeje kárt ne szenvedjen.

Lehetnek a szerződésben bármiféle legszigorubb előírások, teljesen kizárt dolog, hogy a favásárló, aki a tőle várt munkálatokhoz erdőgazdasági szakértelem híján nem érthet, és aki a dolgok természetéből folyólag és teljesen indokoltan elsősorban és mindenekfölött a maga érdekét szolgálja, és mindenekfölött arra törekszik, hogy a kijelölt törzseket minél olcsóbban, tehát minél kevesebb munkával és költséggel termelje és szállítsa, — érdekeivel ellentétben álló olyan eljárásokat kövessen, amelyek nagyobb utánjárást, több munkát és kiadást igényelnek!

Teljesen kizártnak tartom, hogy ez a kívánalom elérhető legyen; s ennek a czélnak az elősegítésénél a favásárló czégnek az igen tisztelt kartársam részéről említett „tekintélyes“ volta annál kevésbbé játszhatik szerepet, mert a tekintélyes, illetve nagyobb czég tulajdonosa nagyobb üzletköre és több irányú lekötöttsége miatt maga még kevésbbé nézhet a dolgok után, hanem a teendők intézését és végrehajtását a dolgok természetéből folyólag alkalmazottaira bízni kénytelen.

Állhat tehát minden döntésre kerülő fa mellett az erdőör, — a favásárló alkalmazottai által szakszerű hozzáértés nélkül végzett használatok a gazdaság javára nem lehetnek. A természetes felujítást czélzó használatoknak a favásárlóra való bizása emellett abba a különös helyzetbe hozza az erdőtisztet, hogy kellemetlenségek elkerülése végett elnéző legyen, vagy állandó horzsalkodásban éljen a czéggel; bár a többnyire „post festa“ esetekre utalt efféle huzavonának a megtörtént bajokon már semmit sem segítenek.

Azt az ellenvetést, hogy az ilyen használatok nyomán is keletkezhetnek szép felujulások, bizonyításul már csak azért sem fogadhatnám el, mert nem az az egyedüli föltétel, hogy a felujulás sikerüljön, hanem az is, hogy az állva visszahagyott törzsek és az alátelepedett fiatalos meg ne sérüljön. Mert nem kell bizonyí-

tanom, hogy előbbi esetben a vállalkozó által önérdékből siettetett, kiméletlen döntés, csusztatás és esetleges vontatás az állva hagyott fapéldányoknál ráksebeknek és korhadásnak, a fiatalosnál ugyanilyen jelenségeknek és ezekből folyólag annak válik szinte észrevétlenül eredő okozójává, hogy az ilyen állományok törzsei gombák spórái által inficziálva, a későbbi korban vörösbélűek és ráksebesek lesznek, s nemcsak a szélviharokkal szemben vesznek el állékony-ságukat, hanem a mindinkább rendetlenebb nedvkeringésük folytán főleg a szű, de más kártékony rovarok által való megtámadtatásnak alkalmas médiumaivá válnak, miért is az ilyen állományok idővel meggyérülnek és mindennek folytán értékük jelentékenyen is alászáll.

Még ha nem is ilyen körülmekintő eljárásokkal kapcsolatos gazdaságot kívánna a város folytatni, hanem a természetes erdőfelújítás legprimitívebb módjait kívánná alkalmazni, még akkor sem ajánlhatnám, hogy a fatermés Selmeczbánya város erdőbirtokán, ahol a tökéletesebb eljáráshoz a föltételek megvannak vagy megteremthetők, tövön értékesítsék.

Ugyanilyen okokból és mert a károsodás még könnyebben bekövetkezik, teljesen elítélendőnek tartom s a tervbe vett gazdasággal összeférőnek semmi körülmények között el nem ismerhetem a fiatalabb állományok gyérités útján kiszedendő anyagának tövön való eladását, legfőképpen, ha jegenyefenyvesekről van szó!

Mindezzel én azt az álláspontot kívántam megvilágítani, amelyet a többek között magam is egyedül helyesnek tartok.

Ha tisztelt kartársam e tárgyú fejtegetéseivel velem ellentétben véglegesen bebizonyítottak látja, hogy „a fokozatos felújító vágásmódok helyes alkalmazása a megfelelő kezeléstől és nem attól függ, hogy a faállomány tövön vagy házilag értékesítetik“ — én vele tovább vitatkozni nem kívánok.

De legyen szabad megjegyezni, hogy igen tisztelt kartársamnak csak föltevésből eredő álláspontja nemcsak az újabb magyar, de a nemzetközi erdészeti irodalom irányával és nemcsak a magyar, hanem a külföld gyakorlati erdőgazdáinak álláspontjával merőben ellentétben van, s vele ő meglehetősen elszigetelten áll. Mig én éppen nem egyedül, a magam részéről helyesnek ismert azt az álláspontot foglalom el, amely nálunk is immár rohamosan tért hódít, s amelyet a nyugat országainak fejlett erdőgazdaságaiban

a hosszú évek tapasztalatai helyesnek és egyedül célhoz vezetőnek igazoltak.

Attérek ezek után igen tisztelt kartársamnak azokra a fejtegetéseire, amelyekkel ő a városi erdők fatermésének tövön való értékesítésére kötött és ma érvényben álló szerződés előnyeit kívánja kiemelni s amelyekkel igazolni igyekszik, hogy a város érdekében egyedül helyénvaló eljárás az volt s az ellenkezőnek bebizonyításáig jövőre is csak az lehet, ha fatermését ilyen értelemben több évre egy favásárlónak adja el.

Az a körülmény, hogy a város a multhoz képest most előnyösebben adta el fáját, talán arra is reávilágít, hogy a multbeli értékesítés az akkori viszonyokhoz mérten sem volt kedvező, de mindenkifölött és legfőképen a mai kedvezőbb konjunkturák egészen természetes következménye, mely a dolgok természetes folyományaként többé-kevésbé mindenütt jelentkezik, tehát nemcsak Selmezbánya város fatermésének értékesítésénél.

Hogy a fatermésnek házilagos előkészítése mellett történő értékesítése esetében ilyen konjunkturák mellett magasabb egységárat ért volna el a város, azt az országban történt számos ilyen értékesítés eredményeiből kiindulva bizonyossággal állítani lehet.

Mert csak természetes, hogy a vásárló, aki a fatermés előkészítésébe a maga vagyonából vagy bankkölcsönből nagyobb összeget fektet, ennek magasabb kamataival kénytelen számítani, mint amilyen százalékkal gazdasági üzemnél a forgótőkét számítani lehet és kell. És természetes, hogy a favásárlónak, akire a fatermelés gazdasági munkálatait reáharítjuk, s ehhez neki egy szerződés szigorú rendelkezéseit szabjuk zsinórmértékül, számottevő vállalkozói nyereséget kell kalkulációba vennie, hogy számolhasson munkája eshetőségeivel.

Ezenkívül központi irodai és külső felügyeleti személyzetének tekintélyes díjazását és a maga utánjárásának költségeit is számba venni kénytelen, ami mindenesetre jóval nagyobb összegű, mint az a költség, amit a fatermés házilagos előkészítésénél az altiszti személyzetnek a védelmi szolgálattól való részleges vagy teljes fölmentése esetén szükséges néhány fölvigyázó vagy segéd-erdőőr díjazása igényel. Mert a gyakorlat igazolása szerint legtöbbször csak erről van szó!

A favásárló, akit a csak 4—5 évre szóló szerződéséhez fűzött érdekei nem utalnak arra, hogy az erdőgazdaság céljaira munkás- és fuvarostörzset neveljen, és ezt bizonyos foglalkozásokra kitanítsa, esetről-esetre ott szerzi munkását és fuvarosát, ahol azokat biztosítani tudja; és mégis, mert helyi összeköttetései legtöbbszörre nincsenek és mert vállalt kötelezettségei a munka gyors végrehajtására szorítják, nagyobb részt drágábban fizeti a munkásokat, mint az olyan erdőgazdaság, mely a teendőkhöz állandó, minden évben rendelkezésére álló olyan munkástörzset nevel, amely az évek során gyakorlatot szerezve, éppen ezen begyakoroltsága és elsajátított ügyessége révén az akkord-munkánál többet végezni és így többet keresni képes.

És itt ki kell térnem igen tisztelt kartársaimnak arra a megjegyzésére is, mely a munkás- és fuvarosmizériákra vonatkozik és amely bizonyos mértékben a most vázoltakkal kapcsolatos.

Munkás- és fuvarosmizériák manapság bizonyos mértékig mindenütt vannak. Ahogy tud a favásárló munkásokat és fuvarosokat szerezni, kellő utánjárás és megfelelő elbánás mellett tudhat az erdőgazda is. Konkrét példákra hivatkozhatom, ahol a fatermés házilagos előkészítésének bevezetésekor a legnagyobb kérdést a munkás és fuvaros biztosítása képezte, s ahol a fatermést azelőtt fővön vásárló fakereskedő is a munkás- és fuvaroskérdés nehézségeivel küzdött.

És ime a fatermés házilagos előkészítésének bevezetése óta csakhamar változott a helyzet, mert a nép a minden évre egyformán várható és szinte már előre ismert kereset biztonsága mellett ilyen munkákra szívesen rendezkedik be és arra fokozatosan még olyanok is vállalkoznak, akik előbb a kereset bizonytalansága s a termelésre vállalkozó favásárlók különböző eljárásai, követelései és díjazása mellett attól idegenkedtek.

Sokat irhatnék efféle dolgokról, de akkor az általános fejtegetéseknek abba a medrébe sodródnám, amelyben az előzőekben kifejtett szándékom szerint ezuttal haladni nem akarok, mert ismétlésekbe, illetőleg olyan dolgok bizonyításába is kellene belebocsátkoznom, amelyekről mások is, magam is már kellő részletességgel irtunk s amelyek során elég konkrét adattal igazoltuk, hogy a fatermésnek a házilagos előkészítés után történő értékesi-



tése mennyi közvetlen és közvetett anyagi, gazdasági és szociális előnyökkel jár a tövön való értékesítéssel szemben.

Igen tisztelt kartársamnak egy más idevágó kijelentésére s főleg egy jelentékeny tévedésére azonban ki kell térnem.

Ő ugyanis a fatermésnek a házilagos előkészítés mellett történő értékesítéséről írva, azt szinte mindig a fatermés esetről-esetre történő eladásával hozza kapcsolatba.

Ebből az alapgondolatból kiindulva látja azután azokat a veszélyeket, amelyek Selmezbánya város közönségét a fatermés házilagos előkészítése esetén érhetnék.

Fölhozza ugyanis, hogy a város erdőbirtokának öt fővölgye „öt világtáj“ felé nyílik, amiért is a faanyag koncentrációja nehéz, amennyiben pedig részletekben történék az eladás, „nagy vevők“ nem reflektálnának arra; abban pedig nem bizik, hogy részletekben való eladásnál a kisebb kereskedők többet igérjenek.

Fölhozza, hogy „a tövön való eladásnál az árverés sikertelensége esetén minden rizikó nélkül várhat a város, sőt a használatokat a jövő jobb értékesítés reményében be is szüntetheti“, míg „a már döntött vagy rakparton levő faanyagának értékesítésénél kedvezőtlen konjunkturák esetén azon dilemma elé állítatik, hogy vagy elfogadja a meg nem felelő és reá nézve veszteséget jelentő ajánlatot, vagy pedig újabb és újabb árveréseket tűz ki, mely idő alatt azonban raktározott faanyaga, ha nem is olyan lassan, de annál biztosabban pusztul, romlik és értéktelenedik“.

Hozzáfüzi, hogy ilyen „kísérletezést“ a városi háztartás magának nem engedhet meg, főleg ott, ahol — mint Selmezbányán — az adóalap csekélysége folytán minden 900 korona hiány vagy veszteség 1% pótdadóemelést von maga után.

Fölhozza továbbá, hogy a városoknak nincs forgótőkéje, illetve ahogy magát ő kifejezi, nem kaphatnak ellátmányt „s legfeljebb a kormány által engedélyezett folyószámlahitel keretén belül mozoghatnak, melyet azonban a tanács tagjainak személyes erkölcsi és anyagi felelőssége mellett még ugyanazon év folyamán visszatéríteni kell“.

Ezért is Selmezbánya városnak a favásárlóval kötött szerződése szerint, ennek „minden év január hó 1-től havonként 3000 K-át kell lefizetnie a városi pénztárba és a visszamaradt vételárat pedig

a fatömeg teljes átadása után nyolcz napon belül, mely összeg rendszeren az év folyamán igénybe vett folyószámlahitel kiegészítésére lesz fordítva“. Majd így folytatja: „ha ezen havi 3000 korona pontosan be nem folyik, vagy a végelszámolás után fizetendő összeg a folyószámlahitel kiegészítésére nem teljesen elegendő, a városi pénztárban máris érezhető zavarok állanak elő; de mennyire felbillenne a városi háztartás egyensulya akkor, ha a házi kezelés esetén ezen bevételek időleges elmaradása mellett még 30—40.000 koronát kellene a termelési és fuvarozási költségekre előlegezni, mely összeg a vételárral együtt és legjobb esetben csak egy év múlva térülne vissza a városi pénztárba“.

Fejtegeti ezután a városi költségvetés zavarainak súlyos következményeit s annak kívánatos voltát, hogy tulmagas pótdadó kivetésével fölösleges teher ne háromoljon az adózó polgárság vállaira. Ez pedig szerinte csak úgy érhető el, ha az előírányzott tételek biztos alapon nyugosznak, „már pedig csak a házi kezelésnél inkább csak reménybeliek“.

Megállapítani kívánom ezekután és mindenekelőtt, hogy igen tisztelt kartársamnak ezek a fejtegetései élénk világot vetnek azokra a valóban sajnálatos anyagi körülményekre, amelyek között Selmezbánya város azt vette föl faeladási szerződésébe, hogy a favásárló a még át sem vett faanyagok vételára fejében a városnak január 1-től kezdve havi részletekben a vételárba betudott, mindenestre tekintélyes, de rejtett kamatok számítása mellett előleget nyujt.

De kérdem mindenekelőtt, hogy a vázolt nehéz anyagi viszonyok között a *tövön* való értékesítés sikertelensége esetén igen tisztelt kartársamnak szavai szerint miként *várhat* a város „minden rizikó nélkül“ és miként szüntetheti be a használatokat „a jövő jobb értékesítése reményében“, ha egyébként éppen az ő kijelentései szerint arra van utalva, hogy a favásárlótól az esztendő első napjától kezdve havi 3000 korona előleg befizetését kívánja meg olyan fa vételára fejében, amelyet az még forma szerint át sem vett? És mi történik akkor, ha „a jövő jobb értékesítésének reménye“ végeredményében is csalódásokat hoz, amint hogy éppen ezzel a várossal történt meg, hogy az előző faeladás is 40%-al alacsonyabban történt a mostaninál?

Ugyebár az ilyen értelmű, tehát a *tövön* való faeladások is

vonhatnak csalódásokat maguk után, mert kizárólag a konjunkturák kedvező vagy kedvezőtlen voltától függenek, ha nem is említjük a versenytárgyalásban résztvevőknek az igen tisztelt kartársam részéről fölhozott esetleges összebeszélését; ami, ha egyáltalán megtörténik, az egyik faeladási módnál éppen úgy előfordulhat, mint a másiknál.

Itt meg kell jegyeznem azt is, hogy a városokra általában tett az a kijelentése, hogy ily célokra forgótőkével nem rendelkeznek, stb. Selmezbánya városára sajnálatosképen fönnállhat, de nem vonatkozhatik a városok azon tekintélyes számára, amelyek ilyennel rendelkeznek, s a fejlődésük lényeges föltételül szolgáló házilagos üzemek föntartására azt tényleg föl is használják. Különbösen is kétségbe kell vonnom, hogy Selmezbánya város előnyös kölcsön úján magának üzemi tőkét szerezni épúgy ne tudna, mint ahogy tudnak más városok; és határozottan kétségbe kell vonnom azt is, hogy az így szerzett hitel kamata ne legyen jóval alacsonyabb annál a százaléknál, amelyet favásárló a fatermés előkészítéséhez szükséges forgótőke és a városnak előlegezett vételárreszletek után számítani és ilyen alapon a vételárba betudni volt kénytelen akkor, amikor ajánlatát megtette.

A dolgok lényege és igen tisztelt kartársamnak legfőbb tévedése azonban abban rejlik, hogy ő a fatermésnek a házilagos előkészítéssel kapcsolatos értékesítését mindenestre a már termelt állapotban való és esetről-esetre történő eladás föltételéhez fűzi, s hogy minden következtetését erre a módozatra alapítja!

Pedig a fatermés házilagos előkészítés mellett történő értékesítését a gyakorlati élet tapasztalatai nálunk már a mi viszonyainknak megfelelően akként szabályozták, hogy mindenütt ott, ahol az erdőbirtok a közfogalmi eszközöktől távol esik, ahol tehát emiatt vagy más okokból nincs kilátás arra, hogy a *termelt* fa a kellő verseny mellett eladható legyen, ott az egész fatermést *termelés előtt egy tömegben, több évre bocsátják versenyre*, ugy mint a tövön való értékesítésnél, de természetszerűleg annak föltételével, hogy a birtokos a termést bizonyos előre meghatározott erdei vagy külső rakodókra fogja szállítani, s ott adja át vevőnek a meghatározott egységárák ellenében.

Az ilyen viszonyok között is bizonyos méretek — pl. papirfa

— iránt külön érdeklődnek, bizonyos mérethatárok szerint megosztva, de egyébként hasonló értelemben bocsátják áruba a termelendő anyagot, tehát két vagy esetleg több szerződéses vevőt biztosítanak több évre.

Ahol pedig az erdőbirtok egy részének kedvező fekvése a kellő és állandó kereslet és verseny kialakítására módot nyújt, más részében azonban ilyenre kilátás nincsen, ott a kedvezőtlenebb fekvésű birtokrész fatermését a házilagos előkészítés föltételével több évre s a most vázolt értelemben bocsátják áruba, míg annak a résznek a fatermését, amely iránt élénk érdeklődés várható, a termelt állapotban esetről-esetre való eladás mellett, a kereslet és a vevők szükséglete szerint mennyiség, esetleg méretek szerint megosztott részletekben bocsátják versenyre.

Ahol végül az erdőbirtok egész fatermése így értékesíthető, természetesen az egész fatermést a már megtörtént előkészítés után a kereslet és vevők szükségletének megfelelőleg mennyiség, esetleg méretek szerint megosztott részletekben esetről-esetre adják el versenytárgyaláson.

Nem szorul bizonyításra, hogy ez a legutóbb vázolt értékesítési mód a birtokosnak a legnagyobb egységárat biztosítja, mert a vevő az akkor meglévő áralakulások számbavétele mellett teheti meg ajánlatát, és nincs kitéve annak, hogy a konjunkturák, úgy mint a több évre történő vételnél, jelentékenyen megváltoznak, ami az ilyen értelmű eladásoknál az eladó, úgy mint a vásárló kárára megtörténhetik és sok esetben tényleg meg is történik! Nincs tehát kockázata, látja termelt állapotban azt a fatermést, amelyre ajánlatot tesz; és mert minden ilyen esetben befektetése sincsenek, bizonytalan összegek hozzászámítása nélkül azt a reális árat ajánlhatja meg, amit az a faanyag az eladás idejében tényleg megér!

Hogy a közelből példát említek, a besztercebányai kincstári uradalom mihálytelki, zólyomlipcsei, besztercebányai, erdőbádonyi és zólyomi erdőgondnokságainak fatermését előkészítés után, kisebb-nagyobb részletekben és bizonyos méretek szerint megosztva bocsátják esetről-esetre, tehát minden szerződési lekötöttség nélkül áruba, míg ugyanott a benesházai és vaczoki erdőgondnokságok fatermése a házilagos előkészítés föltételeivel, méretek szerint meg-

osztva, több évre szerződésileg van két vevőnek eladva, a dobrosi és karámi erdőgondnokságok fatermése pedig a házilagos előkészítés föltételével ugyancsak több évre mennyiség és méretek szerint való minden megosztás nélkül szerződésileg egy vevőnek lett biztosítva. Ugyanigy értékesítette Besztercebánya város a körforgalmu vasutttól egyáltalán távol, nagyobb részében pedig átlag mintegy 10—12 kilométerre, vagy talán annál is távolabbra eső erdőbirtoka fatermését is, ugyancsak a házilagos előkészítés föltételével.

Azok az aggályok tehát, amelyeket igen tisztelt kartársam fölhoz, az értékesítés ilyen föltételei mellett *egyáltalán fönn nem állanak!*

Tövön van még a fatermés, amikor versenyre kiírják, tehát a meg nem felelő áron való eladhatás módjának hiányában a megromlás és elértéktelenedés veszélyének nincs kitéve.

És mód van ahhoz is, hogy a birtokos, ha neki éppen ugy tetszik és ha ennek következményeivel számol, a vele több évre szerződő vevőnek már a versenytárgyalás kiírása alkalmával olyan fizetési föltételeket szabjon, mint aminőket Selmezbánya város kötött ki favásárlójával szemben a tövön történt eladás mellett.

Igen tisztelt kartársam leghelyesebben tette volna, ha akkor, amikor e kérdés Selmezbányán szőnyegre került, az eljárások tanulmányozása végett néhány ilyen értelemben már berendezett erdőgazdaságot már fölkeres. Ha az előzők figyelemben tartásával ez az útja — kevés költséggel is számítva — Selmezbánya városának  $\frac{1}{2}$ — $\frac{3}{4}$  időleges pótladóemelkedést is jelentett volna, nem hihetem, hogy megtagadja ezt az a város, mely kifejezetten erdőbirtoka jövedelmére van utalva s amelynek elsőrendü érdeke, minden olyan eljárásnak alkalmazása, amely erdőgazdaságát belterjesebbé teszi, erdőben birt vagytonát emeli s annak jövedelmét fokozni képes.

Amint a városok kiküldenek orvost, mérnököt, gazdaszt és más szakmabelit, ha valamely új eljárás elsajátításáról van szó, amelyet azok még gyakorlatilag nem ismernek, nem lehet akadálya, hogy e város legnagyobb vagytonának, erdőbirtokának gazdasági intézőjét aktuális kérdések tanulmányozására küldjék.

Ha megtagadta volna ezt a város, joggal mondhatta volna igen

tisztelt kartársam, hogy ne kívánjatok tőlem olyat, amiben járatos még nem vagyok; mert manapság még nem lehet kívánni Magyarországon senkitől, hogy a fatermés házilagos előkészítésének és értékesítésének eljárásaiban járatos legyen; de igenis elvárható bárkitől, hogy akkor, ha arra neki alkalom adatik, azt rövid idő alatt elsajátítsa!

Ha igen tisztelt kartársam ilyen czélból a közeli Bars, de főleg Zólyom megye erdőgazdaságait fölkereste volna, rendelkeznék ma személyesen gyűjtött olyan konkrét adatokkal, amilyenek szükségét cikkében is hangoztatja; és ma ezek birtokában mégsem foglalna el talán olyan merev álláspontot azokkal az eljárásokkal szemben, amelyeket mindenki helyeseknek és okszerűeknek ismer el, aki azokat elsajátítva, előnyeiket kellően mérlegelni is tudja!

Ha utján többek között fölkeresi Besztercebánya város erdőgazdaságát, s az ottani viszonyokat és a házilagos anyagtermelés ottani előfeltételeit beható tanulmánya tárgyává teszi, és ha ezenfelül egyebütt is járva, megismerkedik a házilagos anyagtermelés különböző eljárásaival, hinni merem, hogy nem von le olyan tarthatatlan és minden elfogadható alapot nélkülöző konzekvenciát, mint aminőt cikkében hangoztat, amikor a Besztercebánya város erdőbirtokán házilagos előkészítés mellett elért tőáraknak a Selmezbánya város erdőbirtokán tővön való értékesítés mellett elért egységárákkal majdnem teljesen egyező voltát megállapítva, — valószínűleg — a helyi körülmények ismerete nélkül azt állítja, hogy: „a mi helyes álláspontunk igazolására szolgál a csekély tőárkülönbözetten kívül a házi kezeléssel járó folytonos bizonytalanság, munkatöbblet és egyéb háztartási zavarok, továbbá mindazon szerződésileg biztosított előnyeink, melyeket fentebb elősoroltam; s ha ezt mind tőkésitem, úgy föltétlenül bizonyos, hogy Selmezbánya városa tővön való értékesítéssel köbméterenként legalább is egy koronával magasabb tőarat ért el mint Besztercebánya“.

Helyi tanulmányozás közben ugyanis be kellett volna látnia igen tisztelt kartársamnak, hogy Selmezbánya város terep és egyéb viszonyai között a fatermés házilagos előkészítésének költsége nem hághat oly magasra, mint az a kifejezetten magas hegyesség igen nehéz terepviszonyai között Besztercebánya város erdőbirtokán kerül.

Be kellett volna látnia azt is, hogy az adott körülmények között a fatermés házilagos előkészítése, valamint egyenlő fakereskedelmi konjunkturák mellett Selmezbányára város erdőbirtokán bizonyára magasabb tőár érhető el, mint amilyent Besztercebánya város erdőbirtokán biztosítani lehet, nem említve itt azokat a lényeges, a jövő erdejének javára megszerezhető, tehát csak később érvényesülő előnyöket, amelyekről a fentiekben írtam és amelyek a fatermés házilagos előkészítése és a fokozatos használatok alkalmazása mellett Selmezbánya város erdőbirtokán annak kedvezőbb terepviszonyai folytán amazénál nagyobb mértékben biztosíthatók.

És tapasztalhatta volna igen tisztelt kartársam azt is, hogy Besztercebánya város, az erdőgazdaságában elért 10 korona 45 fillér évi és holdankénti tiszta jövedelem dacára, tud évente okszerű erdőgazdasági beruházásokra is költséget fordítani; miután ennek a városnak közönsége belátta már, hogy egy terjedelmes erdőbirtok, ha annak csak hasznát szedik, de ha azon évtizedek során befektetéseket egyáltalán nem eszközölnek, gazdaságilag előre nem haladhat, sőt visszafejlődik!

És még mást is tapasztalhatott volna, ami igen tisztelt kartársamat, ugyis mint a kérdésekkel kapcsolatban levőt, ugyis mint városi alkalmazottat közvetlenül és nagyon érdekelheti.

Besztercebánya város ugyanis akkor, amidőn erdőgazdaságát új alapokra fektette s ezek során a fatermés házilagos előkészítését is bevezette, belügyminiszeri jóváhagyást nyert szervezeti szabályzáttal az erdőgazdálkodás irányítására és ellenőrzésére erdőgazdasági tanácsot létesített, mely *átruházott hatáskörben* az erdőgazdasági üzem mindazon ügyeiben *közvetlen* intézkedésre hivatott, amelyek a közgyűlés részéről jóváhagyott költségvetés keretében várnak végrehajtásra, amely erdőgazdasági tanács ellenőrzi és irányítja emellett az erdőgazdaság adminisztrációját és a gazdasági teendők végrehajtását és amely végül gyakorolja az erdőgazdasági vagyon felügyeletét.

Örvendetesen konstatálhatta volna, hogy ez az erdőgazdasági tanács, amelynek elnöke a város polgármestere, hivatalból tagjai a városi főjegyző és főszámvevő, tagja és előadója a városi erdő-tiszt, és amelybe háromévenként választ a képviselőtestület akár saját kebeléből, akár azon kívül álló egyénekből hat tagot, *akik*

*közül háromnak erdőgazdasági főiskolai szakképzettséggel kell birnia*, olyan testület, mely valóban hivatott arra, hogy felelőssége és szép hivatása tudatában az erdőgazdaság irányítását és ellenőrzését gyakorolja.

Amikor a városi erdőtisztek manapság majdnem mindenütt magukra hagyva, szinte csak a maguk felelőségére, és minden irányítás és előzetes hozzájárulás nélkül kénytelenek működni, s nehéz helyzetüket éppen az teszi súlyossá, hogy munkájuk állandóan arra illetéktelenek bírálatának van kitéve, ez a szervezet, mely földözi a városi erdőtisztet, mindenesetre alkalmas arra, hogy a városi erdőtisztek szolgálatát kellemesebbé és eredményesebbé tegye, és beigazoltan alkalmas arra, hogy egy város ilyen föltételek mellett teljes megnyugvással térhessen át az okszerű erdőgazdasági irányzatra, s ennek során a fatermés házilagos előkészítésre is.

Igen tisztelt kartársam czikének legelején tett arra a megjegyzésére, hogy akkor, amikor „a felvidéken, sőt a legközelebb fekvő részeken is, sokkal nagyobb terjedelmű erdőségekkel bíró városok még mindig tövön az erdőn értékesítik műfaállományaikat, és nem siettek a házi kezelés bevezetésével, melyet az illető vezető és szakkörök bizonyára nagyon jól és alaposan meg tudnának indokolni“ — én kérdéses cikkemben bizonyára azért hivatkoztam Selmezbányára, mert falai között van az erdészet „alma matere“.

Igen tisztelt kartársam e kijelentésére jelen fejtegetésem befejezéseül megjegyzem, hogy én elsősorban is azért és azon alkalomból érintettem Selmezbánya város erdőgazdaságát, mert a földmivelésügyi kormánynak az erdészet ügyei iránt annyi jóindulatu érdeklődést tanúsító minisztere azok közül a városok közül, amelyek még\*) ma is tövön adják el fatermésüket, elsősorban Selmezbánya városnak adta azt a város érdekeit szolgáló bölcs tanácsot, hogy térjen át a fatermésnek a házilagos előkészítés mellett történő értékesítésére.

Foglalkoztam azért is, mert a multak emlékei alapján még bizonyos lelki kötelék fűz e városhoz és végül foglalkoztam azon

\*) Itt megjegyzem, hogy Kőrmöczbánya város is érdeklődik már a fatermés házilagos előkészítéssel való értékesítése iránt, s csak a legutóbbi kérésilletékes helyről azokat az eladási föltételeket, amelyeket a kincstár alkalmazni szokott.



igen fontos okból is, hogy e város falai között van az erdészet alma matere. Mert lássa be igen tisztelt kartársam, hogy mindannak, aki a magyar erdészet jövő fejlődésének érdekeit szíven viseli, éppen nem lehet közömbös, hogy vajjon az a város, amelyben a magyar erdészet egyetlen főiskolája van, nyújt-e gazdaságával a benyomások iránt annyira fogékony fiatalságnak olyan példát, mely megfelel az okszerűségnek; és egyezik-e azzal az irányzattal is, amelyet a modern gazdasági haladás követői és — alkalmas esetekre — maga a földmivelésügyi kormány is helyesnek ismernek el és követnek, sőt bizonyos városok gazdasági érdekének szolgálatában követésre is ajánlanak!



## A török erdészeti akadémia tanulmányutja.

*Közli de Pottere Gerard.*

**A** folyó év július hó második felében a közös külügyminiszter ur arról értesítette a földmivelésügyi miniszter urat, hogy a Konstantinápoly mellett lévő Halkaliban székelő erdészeti akadémia végzett növendékei, az igazgatójuk és egy tanárjuk kíséretében a monarchia erdészetét gyakorlatilag tanulmányozni kívánják, mielőtt a török állami erdők szolgálatába kineveztetnének.

E közlemény írójának jutott az a megtiszteltető feladat, hogy a török szaktársakat a magyar erdészettel megismertesse s ebből kifolyólag kedves kötelességemnek ismerem, hogy a törökök ezen legújabb korbéli magyarországi látogatásáról a következőkben beszámoljak.

Tekintettel arra, hogy vendégeink először hozzánk és azután osztrák szomszédainkhoz látogattak el, a monarchia mindkét felére 10—10 napra megszabott uti programot akként kellett megállapítani, hogy az egyik helyről a másikra való utazás tulságos időt ne vegyen igénybe és a magyarországi tanulmányutnak a befejezése az osztrák határtól távolra ne essék. Elsősorban azonban a programba oly részleteknek a megtekintését és tanulmányozását kellett felvenni, melyek a nagyobbára közép- és magas-



1. ábra.

hegységben elterülő török állami erdők jövőbeni kezelőire elsőrendű fontossággal birnak.

Az említett kettős szempont miatt a földmivelésügyi minisztérium a beszterczebányai erdőigazgatóság és a lipitújvári főerdőhivatal területét jelölte ki a tanulmányozásra, mielőtt azonban az ottani kirándulás kezdetét vette volna, Budapesten bemutattuk a törökvendégeknek a mezőgazdasági muzeumot, az erdészeti egyesület székházát és helyiségeit, majd pedig a főváros főbb nevezetességeit.

Amennyiben az érintkezés nyelve kizárólag a francia volt, ezuttal váratlan alkalom kínálkozott arra, hogy az 1900. évi párisi nemzetközi kiállítás számára a földmivelésügyi miniszter ur által kiadott és a magyar erdészetet megismertető közleményekkel a külföldet a mi viszonyaink iránt az irodalom útján is újból tájékoztassuk. Az említett közlemények egynehánya ugyanis még kellő példányban rendelkezésre állott, úgy hogy a kirándulók azzal elláthatók voltak. Így a tanulmányutban résztvevők között francia fordításban szét lett osztva:

1. Az 1879. évi XXXI. törvényczikk.
2. A magyar erdészet fejlődéstörténete. (Az 1900. évi párisi kiállítás katalógusának bevezetése.)
3. Az erdészeti egyesület története.
4. A kincstári erdők szolgálatának szervezete.
5. A kir. erdőfelügyelőségek szolgálatának szervezete.
6. Az erdőőri szakiskolák szervezete és szabályzata.
7. Az erdészeti kísérletügy.
8. A rendszeres gazdasági üzemtervek készítése iránti utasítás.
9. Az árvédelmi füzesek.

Az 1900. évben megjelent többi nagyfontosságú közlemény, így különösen az 1898. évi XIX. t.-cz., sajnos, már nem állott rendelkezésre.

Önként értetik, hogy az elősoroltakon kívül az ottomán földmivelésügyi minisztérium címére „A magyar állam erdőségeinek gazdasági és kereskedelmi leírásának“ 2. kiadása francia fordításban szintén elküldetett.

Miután török vendégeink még a mostani látogatásuk alkalmára a beszterczebányai erdőigazgatóság kiadásában megjelent és annak gazdasági viszonyait ismertető német nyelvű leírást is

kézhez vették, az idő rövidegére való figyelemmel talán minden megtörtént, hogy idegen szaktársaink az alábbi programm szerinti tanulmányutjukon szerzett személyes impressziók mellett, erdészetünk helyes megítélésére lehető beható és alapos tájékozódást merithessenek.

Uti programunk egyébiránt a következő volt:

1. nap. A Besztercebányán lévő faipartelepek és a hermándi papirgyár megtekintése.

2. nap. Az erdőbádonyi erdőgondnokság természetes felújuláson alapuló tölgyfagazdasága.

3. nap. Az óhegyi erdőgondnokság természetes felújuláson alapuló jegenyefenyőgazdasága és a magashegységi erdők úthálózattal való mikénti feltárása.

4. nap. A rezsőparti fafelfogó gereb, az ottani rakodók és gőzfűrész, továbbá a zólyomjánosi-kisgarami erdei vasut és összes tartozékai, a karámi és dobrócsi erdőgondnokság szállfarakodói és végül a breznóbányai földmivesiskola.

5. nap. A vacoki Bedő-Albert-vizfogó és a gáspárdi uj gőzfűrész s annak fatelepei.

6. A fenyőházai villamos központ, villamos fűrész és villamos erdei vasut, valamint a vasuton való kirándulás a fővölgybe a tarvágásos fenyőfagazdaság és a régen divott vízi szállítást szolgáló berendezés maradványainak bemutatása céljából.

7. nap. A feketevági erdőgondnokság csemetekerti üzemének bemutatása és a vizszállítás berendezéseinek, valamint az itt szokásos tisztázó vágásoknak a meg szemlélése.

8. nap. Kirándulás a szentiványi Csorba-tóhoz és poprádi tóhoz a magashegységi erdők felső határán észlelhető flórának a bemutatása céljából. Utánna a lipitújvári erdőőri szakiskola és összes tartozékainak megtekintése.

9. nap. Kirándulás Tátrafüredre, a Tarajkára és a zergeszállóhoz, onnan pedig Tátralomniczra annak bemutatása végett, hogy a természeti szépségekben bővelkedő magashegység vidékei miképen hasznosíthatók, ha modern berendezések árán az idegenforgalom számára nyitva állanak.

10. nap. Megérkezés Oderbergbe, hogy az osztrák uti programm megkezdhető legyen. Az ezen programmban megnevezett részle-

teken kívül bő alkalmuk nyilott vendégeinknek, hogy az erdészeti építkezések, üzemrendezés és térképelés, a fahasználatok intézése és számbavétele, a fakereskedelemben divó faválasztékok a különféle értékesítési módok és végül az erdei mellékhaszonvételek iránt is megfelelő tájékozódást szerezhessenek.

A fentiekben röviden körvonalozván azt a keretet, melyben a rendelkezésre álló aránylag rövid időn belül az erdészetünket bemutatnom kellett, hátra volna még a szakközönségünket bizonyára leginkább érdeklő kérdés, t. i. hogy milyen készültséggel bírtak a török erdészeti akadémia végzett növendékei, mivel ilyen tanintézet létezéséről eddigelé tudomásunk sem volt.

Ez a tanintézet abból az erdészeti tanszékből fejlődött ki, mely a Konstantinápoly melletti Halkaliban levő gazdasági akadémian már régebben fennállott. Midőn ezelőtt három évvel az ottomán birodalom az alkotmányos államok sorába lépett s ezzel a legujabb kor szelleme az ottani ázsiai állapotokat is kikezdte, az igazság, egyenlőség, egyesülés és haladás jelszavaiban működő ujtörök kormány figyelme, sokoldalú egyéb elfoglaltsága mellett, az erdészetre is terelődött, belátván, miszerint az említett tanszék semmiképen sem lehet elég ahhoz, hogy a fenforgó nehéz és bonyolult erdészeti szakkérdések oly egyének által nyerjenek megoldást, kiknek modern értelemben vett erdészeti képzettségük nincs. Így létesült a mostani török erdészeti akadémia, melybe az öt osztályból álló török lyceumok végzett növendékei, érettségi vizsgálatuk letétele után felvehetők. Az erdészeti akadémia tanfolyama egyelőre két évig tart és a növendékek benlakók. A most itt járt növendékek az elsők, kik az említett tanintézetet elvégezték és valamennyi állami szolgálatba lép, mihelyt a mostani tanulmányut befejezése után hazájukba visszatérnek.

Kísérőjük a halkalii gazdasági akadémia aligazgatója Abraham Effendi Allahwerdi és az erdészeti akadémia botanika tanára, Mehmed Nouri volt. Az aligazgató felsőbb kiképzését annak idején egy francia gazdasági főiskolán nyerte és ennek következtében oly tökélylyel bírta a francia nyelvet, mintha nem is Törökországban, hanem Franciaországban született volna. Ő volt ennek következtében a tanulmányut hivatalos tolmácsa és ő magyarázta igaz lelkesedéssel és odaadással török nyelven mindazt, amit utunk

során erdészetünkről elmondhattam és bemutathattam. A növendékek, kiket a tanárok kifogástalan, szigorú fegyelemben tartottak, szinte megható buzgalommal érdeklődtek nemcsak minden szakbeli kérdés iránt, hanem ha vasuton vagy kocsin előttük ismeretlen dolgot láttak, folyton kérdezősködtek és jegyeztek. Óriási nyereség egy országra, ha a fiatalságban ekként az igaz hazaszeretet lángra lobban és lelküket a kultúra és haladás szelleme tölti el, melynek szolgálatában hazájuk javára küzdeni, dolgozni és teremteni óhajtanak. Ez az új szellem döntötte halomra a régi török abszolutizmust és ez van arra hivatva, hogy az egész ottomán birodalmat elmaradottságából kiemelje.

Egykori ellenségünknek, ki most évszázadok múlva eljött hozzánk tanulni, szívből kívánjuk, miszerint nemes törekvései a legjobb sikerrel járjanak, ha pedig leendő kulturharczai alkalmával támogatásra és segítségre lesz még szüksége, azt hiszem, hogy a magyar erdészet mindig szívesen fog a rendelkezésére állani!

Midőn török vendégeinket erről utazásaink alatt többször s így különösen Besztercebányán *Kócsy* János főerdőtanácsos ur szíves megbízásából biztosíthattam, a magyar vendégszeretet és barátság ezen őszinte megnyilatkozása lelkes visszhangra talált, olyannyira, hogy a növendékek hálájuknak török nyelven közvetlenül adtak kifejezést, kiemelve, hogy a mostani tanulmányut alatt többet tanultak, mint egész eddigi szaktanulmányaik során. Az aligazgató pedig többek között felemlítette, hogy tanítványaival egyetemben abban a véleményben kereste fel Magyarországot erdőségeit, hogy vadonban működő szakközegeket fog találni, kiknek első és legfőbb feladata, hogy a tulajdon fölött őrködjének, de ahelyett megismerkedett egy teljesen modern értelemben vett erdészeti személyzettel, mely sokoldalú kulturfeladatának teljesítésénél nemcsak elméletileg, hanem gyakorlatilag is annyira a helyzet magaslatán áll, hogy a látottak és tapasztaltak után szólónak már nincs is kedve Törökországba visszatérni, hol most kell a leg-  
elemibb kezdettől fogva mindent megalkotni és mindent meg-  
teremteni!

Vigaszul kiemelhettem, hogy a modern magyar kultúra is csak mintegy 60 éves és óriási előnye az újtörök törekvéseknek, hogy minden nyugati kulturállamban már előkészítve találják

mindazt a szellemi tőkét, melynek elérése sokszor évtizedes nehéz, verejtékes munkába és küzdelembe került, minek következtében a török birodalom és művelt Nyugat közötti, mostani nagy kulturális különbség is aránylag hamarosan tűnhetik el. Sok érdekes részlet került ezenkívül szóba, mely a török erdőszet mostani állapotára vonatkozólag felemlíthető lenne; mivel azonban az aligazgató urat felkértem, hogy hazaérkezése után szives lenne a török erdőgazdaságot jellemző főbb adatokat írásban közölni, ezen ígéret beváltásáig ezuttal szives türelmet kérek.

Midőn e sorokat írom, vendégeink körülbelül az osztrák uti programot is elvégezték és a Dunán lefelé ismét napsugaras hazájukba hajóznak. Az osztrákok elsősorban bemutatták a Krakko körüli erdeifenyőgazdaságot, azután a magashegységi fenyőgazdaságot Felső-Ausztriában, ugyanott alkalom kínálkozott a havasi legelők és a tűzeg felhasználásának a bemutatására, ezt követőleg megtekintették a Wienerwald középhegységi bükkfagazdaságát és végül felkerestek egy erdőszeti szakiskolát és az osztrák központi erdőszeti kísérleti állomást.



## Önműködő faköböző készülék.

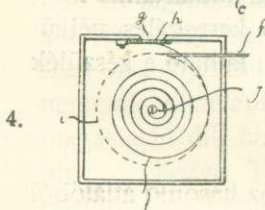
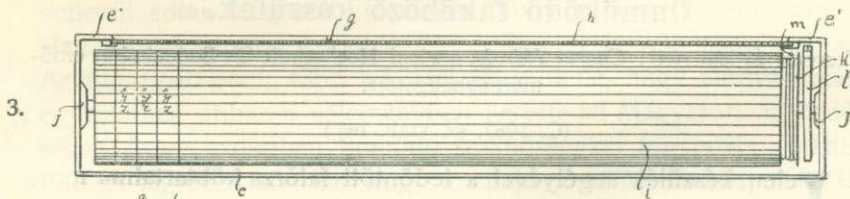
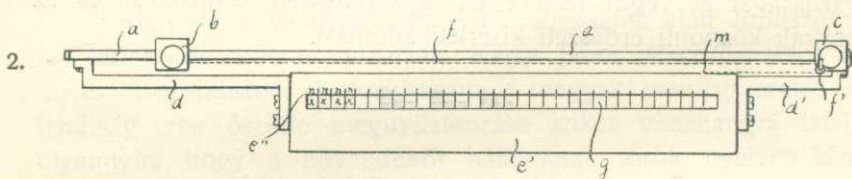
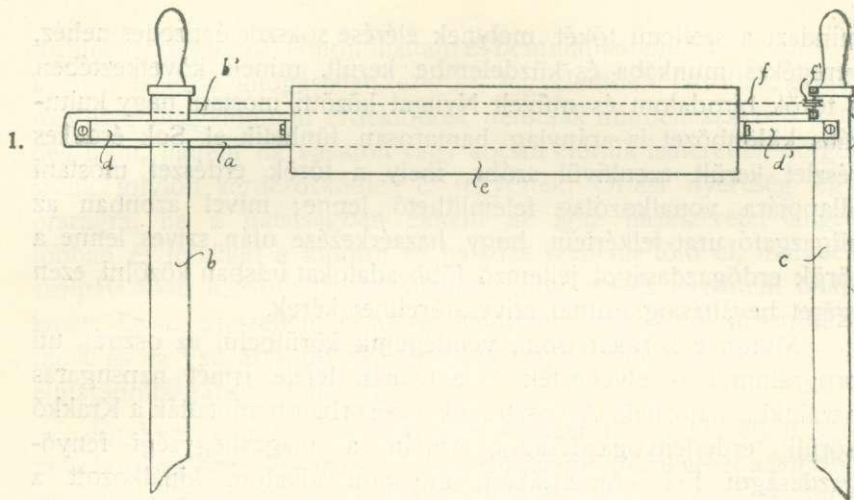
Tervezte és ismerteti: *Caprez Károly*, a wieni Hochschule für Bodenkultur erdőmérnökhallgatója.

(C. 1987. sz. szab. bej.)

**J**elen készülék segítségével a ledöntött fatörzs köbtartalma minden számítás és a köböző táblákban való keresgélés nélkül könnyen megállapítható. Mellékelt ábrákon látható a készülék példaképeni kiviteli alakja.

### *Részletes leírás.*

A készülék az eddig is használatban levőkhöz hasonló átlálóból és az erre erősített bádogszekrényből áll. Az átláló (1. ábra) *a* mérőkarjához, amely a rendes átlálóknál centiméterekre van beosztva, amely beosztás azonban itt teljesen fölösleges, tartórudak *d, d'* segítségével akkora távolságban, hogy *b* tapintórud szabad



*meteosorsz*

23	24	25	26	27	28	29	30	Atmosz
0.360	0.378	0.400	0.415	0.431	0.446	0.462	0.462	14
0.424	0.442	0.459	0.477	0.495	0.512	0.530	0.530	15
0.503	0.503	0.523	0.543	0.563	0.583	0.603	0.603	16
0.587	0.590	0.613	0.636	0.659	0.681	0.703	0.703	17
0.636	0.662	0.687	0.713	0.738	0.768	0.768	0.768	18
0.737	0.765	0.794	0.822	0.850	0.850	0.850	0.850	19
0.817	0.848	0.880	0.911	0.942	0.942	0.942	0.942	20
0.909	0.937	0.965	0.993	1.020	1.020	1.020	1.020	21

5.

1—5. ábra.



mozgásában akadályozva ne legyen,  $e$  szekrény van erősítve. E szekrény belsejében  $i$  henger van elforgathatóan ágyazva (3. ábra). Az  $i$  hengert  $f$  zsinór, melynek szabad vége az  $e$  szekrényből kiér, köti össze az átlaló mozgatható  $b$  karjával.

Magát az  $i$  hengert eredeti helyzetében  $l$  tekercsrugó (3. és 4. ábra) igyekszik megtartani, mely akkor, ha az  $f$  zsinórt a henger-ről az átlaló  $b$  karjának balra való eltolása által lefejtjük, megfeszül és a hengert a mérés után eredeti helyzetébe hozza vissza.

Az  $f$  zsinórnak az  $e$  szekrényből kinyuló része  $f'$  állócsiga körülfutva, a mozgatható  $b$  rudhoz csatlakozik.

Az  $i$  henger felületén (3. ábra  $x, x \dots y, y \dots z, z \dots$  és 5. ábra) táblázat foglal helyet, amely azonos az „Erdészeti Zsebnaptár“-ban is közölt „Henger- és körlapszorozási táblákkal“, melyeknek használata ugyis ismeretes.

A köbtartalmat jelző lapon a méterhosszakat jelző  $e$  skálának (2. és 5. ábra) mindig csak egy vízszintes sora jelenik meg mérés-kor az  $e$  szekrény ( $e$ , a 2. ábra) fedőlapján, amelyen hosszirányu rés ( $g$ , 3. és 4. ábra) van kivágva,  $h$  üveglap, mely a  $g$  rést elzárja.

A hosszat jelző rovaton a törzshossznak megfelelő számot szemmeltartva  $s$  az átlalónak a fatörzsre való illesztése után a  $g$  kivágáson a köbtartalmak azon visszintes sorában, amely akkor előtűnik, találjuk a hosszat jelző szám alatt megfelelő köbtartalmat.

### *Használati utasítás.*

A fatörzs átmérőjének mérése előtt az átlaló karjainak egymás mellett kell lenniök, amiáltal az  $i$  henger eredeti helyzetében, vagy nyugalmi állapotában van.

Méréskor, ismelve az illető fatörzs hosszát, azt érintő karokat odaillesztjük a fatörzs közepére és a  $g$  nyíláson át a fatörzs hosszának megfelelő szám alatt jelenik meg a köbtartalom. Mérés után ismét összetoljuk az átlaló karjait.

### *A készülék pontosságának ellenőrzése.*

Egyetlenegyszer kell csak meggyőződnünk, hogy helyes-e a készülék. Az ellenőrzés a következőképen történik.

Jelen készülékkel a fentiek szerint elvégezzük a mérést. Pél-

dául: ha egy 24 méter hosszú törzs mérésekor  $0.424 m^3$  eredményt kapunk, akkor jobbra haladva ezen vízszintes soron megláthatjuk, hogy az „Átmérő“ rovatban (5. ábra) a 15-ös szám van.

Most tehát valamely közönséges átlalóval megállapítjuk az átmérőt és a fahossznak és átmérőnek megfelelő köbtartalmat a táblázatokból kikeressük, amely jelen esetben ismét  $0.424 m^3$  kell hogy legyen.

#### *A készülék előnye.*

Az előadottak szerint nyilvánvaló, hogy jelen készülék használata által nagy idő- és munkamegtakarítás érhető el, s kezelése oly egyszerű és megbízható, hogy a méréseket bárkivel is elvégezhetjük.

Míg az eddigi méréseknél feljegyeztük a törzs folyószámát, hosszát és átmérőjét, tehát ezen három adathoz kerestük a negyedik adatot, vagyis a köbtartalmat, addig jelen esetben csak két adatot jegyzünk fel, t. i. a törzs folyószámát és köbtartalmát.

Ezenkívül meg vagyunk kimélve a régi módszer szerint a már kikeresett köbtartalmak revíziójától, mert könnyen megeshetik, hogy a táblázatokban keresve, ujjunk egy sorral alább vagy följebb csuszik s máris hibás az eredmény.

A „Faköböző készülék“ használata tehát ezt a lehetőséget is kizárja.



## EGYESÜLETI KÖZLEMÉNYEK.

### I.

#### JEGYZŐKÖNYV

az Országos Erdészeti Egyesület igazgató választmányának Budapest, 1911. évi augusztus hó 28-án tartott üléséről.

Jelen voltak: Dr. *Bedő* Albert és *Horváth* Sándor alelnökök, *Csupor* István, *Gaul* Károly, *Hirsch* István, *Lászlóffy* Gábor, *Muzsnay* Géza, *Nagy* Károly, *Schmidt* Ferencz és *Tomcsányi* Gyula vál. tagok, *Bund* Károly titkár és *Gaal* Károly pénztáros.

Távolmaradásukat kimentették: *Almássy* Andor, *Bittner* Gusztáv,

Csik Imre, Havas József, Hoffman Antal, Jákói Géza, Kiss Ferencz, Kócsy János, Marosi Ferencz és Vadas Jenő vál. tagok.

I. Dr. *Bedő* Albert I. alelnök az ülést megnyitván, a jegyzőkönyv hitelesítésére Horváth Sándor II. alelnököt és Tomcsányi Gyula vál. tagot kéri fel.

II. A pénztár állásáról a titkár a következő jelentést terjeszti elő: a bevétel 1911. évi január hó 1-től a mai napig 78727 K 29 f, a kiadás ugyanezen idő alatt --- --- --- --- --- 44479 „ 83 „

Rendkívüli befizetések czimén a következő összegek folytak be: Kötvényben tett alapítványok törlesztésére az alaptőkénél 950 K és a Wagner-Károly-alapra 6 K.

A számadásvizsgáló bizottság július hó 11-én a pénztárt váratlanul rovancsolta s azt rendben lévőnek találta.

Tudomásul szolgál.

III. Első alelnök bemutatja özv. báró *Bánffy* Dezsőné következő levelét:

Méltóságos Alelnök Ur!

Felejthetetlen jó férjem elhunytával őszinte meleg hangon irt részvétét bánatos lelkem egész melegével köszönöm, egyben kérem Méltóságodat, hogy hasonló érzéstől áthatott köszönetemet az Országos Erdészeti Egyesület minden egyes tagjának tolmácsolni kegyeskedjen. Boldogult férjem minden igyekezetét és szorgalmát mindig annak az intézetnek avagy egyesületnek szentelte, melynek élén állott, hova őt embertársai bizalma ültette.

Most pedig nekem igen jóleső és felemelő érzés ama meleg elismerő szavak áradata, melylyel munkásságát honorálják.

Kérem az Országos Erdészeti Egyesület minden egyes tagját, hogy lelkiismeretes, szorgalmas és munkás vezérért, br. *Bánffy* Dezsőrt a minden ízében igaz magyar embert emlékében megőrizze.

Budapest, 1911 VI/1.

Mély tisztelettel

*báró Bánffy Dezsőné.*

Az igazgató válaszmány mély fájdalom érzésével veszi tudomásul e köszönetnyilvánítást.

IV. Tudomásul szolgál, továbbá a Horvát-Szlavon Erdészeti Egyesület, a Magyar Fakereskedők és Faiparosok Országos Egye-

sületének és több vidéki erdészeti egyesületnek részvétnyilvánításai az elnök elhunytá alkalmából, melyekre annak idején válaszoltunk.

V. A titkár bemutatja a Bedő-Albert-alapítvány két üresedésben lévő ösztöndíjára beérkezett folyamodványokat.

Eszerint folyomdta:

1. *Belházy* Jenő végzett gimn. tanuló, jól érett (2 jeles, 6 jó, 4 elégséges).

2. *Dénes* Jenő erdómérnökhallgató (1 évet végzett). Index: 4 jeles, 6 jó, 1 elégséges.

3. *Masztics* Miklós végzett gimnáziumi tanuló, jelesen érett (10 jeles, 2 jó).

4. *Schlachta* László erdómérnökhallgató, indexében: 3 jeles, 10 jó, 10 elégséges.

5. Ifj. *Székely* István végzett gimn. tanuló, jól érett (4 jeles, 6 jó, 2 elégséges).

Az igazgató választmány egyhangulag a két legjobb előmeneteli ifjunak, *Dénes* Jenőnek és *Masztics* Miklósnak adományozza az ösztöndíjakat.

VI. Az osztrák erdészeti egyesület látogatása megbeszélés tárgyává tétetvén, az igazgató választmány elhatározza, hogy felkéri a Budapesten lakó választmányi tagokat, hogy a t. vendégek budapesti fogadásán vegyenek részt.

Köszönettel tudomásul veszi továbbá, hogy a földmivelésügyi miniszter ur az állami tulajdont érintő kirándulásokra az egyesület képviselőit meghívta.

VII. A furótechnikusok budapesti vándorgyűlésére szóló meghívó tudomásul szolgál.

VIII. A selmeczbányai főiskolai segélyzőegylet köszönő sorai a Mensa Akademia részére megszavazott összegért szintén tudomásul szolgál.

IX. Új alapító tagként felvétetik: *Gulácsy* Dezső földbirtokos, 300 K alapítvánnyal kötvényben, ajánlja a titkár, *rendes* tagként: báró *Radvánszky* Antal, ajánlja *Osztróluczky* Géza és *Rónay* Antal.

K. m. f.

## II.

## FELHIVÁS

a „gr. Tisza Lajos“, a „Wagner Károly“, az „Erzsébet királyné“, a „Luczenbacher Pál alapítvány“-ból és a „Faragó Béla“-féle alapítványból kiosztandó segélyek ügyében.

Az Országos Erdészeti Egyesület fenn megnevezett öt jótékony alapítványából a folyó évi segélyek ez évi december hóban osztatnak ki. Az elsőnek a kamataiból az olyan önhibájukon kívül szorult helyzetbe jutott magyar erdőtisztek és erdészeti altisztek nyerhetnek anyagi támogatást, kik az Országos Erdészeti Egyesületnek első belépésüktől kezdve mostanáig legalább öt éven át tagjai voltak s mint ilyenek, tagsági kötelezettségeiknek eleget tettek. A második alapítványból pedig az olyan erdőtisztai és erdőaltisztai özvegyek és árvák nyerhetnek segélyt, kiknek férje, illetőleg atyja az Országos Erdészeti Egyesületnek állandóan és szintén legalább öt éven át tagja volt és tagsági kötelezettségét teljesítette. A harmadik alapítvány segélyeért olyan elhalt magyar erdőtisztek árva leányai folyamodhatnak, kik az egyesületnek halálukig s szintén legalább öt évig tagjai voltak és tagsági kötelezettségeiknek eleget tettek. A negyedik alapítványból hasonló feltételek mellett erdőtisztai özvegyek és árvák, az ötödikből erdőtisztek és altisztek árvái nyernek segélyt.

Ezen feltételekhez képest felhívjuk tehát az érdekelteket, hogy hiteles okmányokkal felszerelt **bélyegtelen** folyamodványaikat legkésőbb folyó évi november hó 10-ig az Országos Erdészeti Egyesület titkári hivatalához (Budapest, V., Alkotmány-utca 6. szám, II. emelet) nyujtsák be.

A folyamodványban kitüntetendő: az élvezett fizetés vagy nyugdíj és nevelési pótlék összege, az összes gyermekek száma, kora és foglalkozása, nemkülönben az, hogy azok részesülnek-e máshonnan segélyben (alapítványi hely, ösztöndíj, állami erdőtisztek gyermekeinek nevelését segítő alap stb.).

Budapest, 1911. évi szeptember hó.

*A titkári hivatal.*



## KÜLÖNFÉLÉK.

**Adományok a „Mensa Academica“ czéljaira.** A Főiskolai Segélyző-Egyesület elnöksége hálás és őszinte köszönettel ujabban a következő adományokat nyugtázza:

Pokol Elek 200 K, Országos Magyar Bányászati és Kohászati Egyesület Nagybányavidéki Osztálya 100 K, Országos Magyar Bányászati és Kohászati Egyesület Borsod-Gömöri Osztálya 50 K, Phönix kénsavgyár 30 K, iglói m. kir. bányakapitányság 23 K 30 fill., Csik Gyula, Farkas Jenő, Makay Mihály 20—20 K, Orosz Antal, de Pottere Gerard, Balaton Antal, Szabó Ferencz, Bachó János, Iszapi Gyula, Herczegh Pál, nagyszebeni m. kir. erdőhivatal, Temesváry Béla, Fekete Zoltán, Koller János, Hartmann Izidor, Karácsony Sándor 10—10 K, Loványi Heribert, Toperczer Árpád, Haderdány András, Szepesi Gusztáv 6—6 K, Kostialik János, Spengel Sándor, Heim János, Kelemen Béla, Plech József, Herschkovits Izor, Plachy Gyula, Brebán Sándor, Hubay Zsigmond, Haas Norbert, Kovács Gyula, Esztergár Bálint, Bertram Albert, Egry Ferencz, Eröss Gyula, Méhes Péter Pál, Erdey János, Volnhoffer Pál, Pálka Gyula 5—5 K, Divald Béla, Martiny István 4—4 K, Glock Géza, György Gusztáv, Weisz György, Hullán János, Torday Imre, Gellért Béla, Hajdu Dezső, Kriska Samu, Szorkovszky Tibor, Böhm Vilmos 3—3 K, dr. Saád Andor, Fromm János, Fischler N., Szalágyi Emil, Bárány K. Etele, Papp Jenő, Onczay László, Vaitzik Emil, dr. Wagner József, Ember Elek, Kováts Gyula, Marosán László, N. N., Danielisz Elek, Truszka Gyula, Gulyás Jenő, Iváskó Sándor, Gyenge István, Dán Elek, Timók János 2—2 K. Összesen 790 K 30 fill. A mai napig befolyt adományok összege: 7617 K 57 fill.

Midőn nagylelkű pártfogóinknak ismételten köszönetet mondunk szives adományaikért, nem hallgathatjuk el őszinte hálánkat azon ismeretlen jóakarónk iránt, ki az O. M. B. és K. E. nagybányavidéki osztályának folyó évi július 22. napján, Borpatakon tartott közgyűlése alkalmával Mensánk javára gyűjtést kezdeményezett s ilyen módon nemes törekvésünk elősegítésére 327 koronát juttatott hozzánk.

Vajha e szép példa méltó követésre találna a szakkörökben, ismerőseink és jóakaróink közt és kiterjedne egy-egy jótékonycélú előadás s mulatságra, hogy mi minél több szegénysorsu, arra utalt s jó előmenetelű hallgatót támogathatnánk tanulmányai elvégzésében!

Megindított akciónk már eddig is tagadhatatlanul szép eredményeket mutat fel, hiszen kérésünket meleg érdeklődéssel és igaz jóakarattal karolták fel mindenütt szaktársaink.

Az eddig elért eredmények biztatnak bennünket megkezdett munkánknak egész odaadással való folytatására. A közel jövőben kezdődik főiskolánkon az új tanév s mi bár egyrészt örömmel győződünk meg, hogy Mensánk eszméje, létezése széles e hazában rövid fél év alatt ismeretessé vált, másrészt azonban már most vagyunk kénytelenek szomorúan megállapítani, hogy csekély anyagi erőnkkel a már eleddig, a vakáció folyama alatt hozzánk érkezett segélykérésekre sem vagyunk képesek biztató válaszokat adni. Nagy pártfogásra, sok-sok szives adományra volna szükségünk, hogy ezt megtehessek. Az élet, a megélhetés, mint mindenütt, Selmezen is felettébb megdrágult és ma már sokan olyanok, kik azelőtt az olcsóbb viszonyok közt nélkülözni tudták a Segélyező-Egyesület támogatását, szintén felkeresik azt kérő szavukkal.

Érthető és megokolt tehát, ha még az új főiskolai hallgatókra is számítva, ismételten kérjük e lap nagyrabecsült olvasóközönségét, kegyeskedjék Mensánkat továbbra is felkarolni s szives adományaival annak működését és fejlődését elősegíteni.

Bizva reméljük, hogy pártfogóink adakozásaiból hazánk, társadalmunk s a magyar bányászat, kohászat és erdészet javára még

# TRENCSEN-TEPLICZ

500 év óta  
gyógyítanak  
köszvényt,  
csúzt stb.

A forrásokat nem kell sem lehűteni,  
sem fölmelegíteni. Szállodák fürdőikkel  
egybeépítve. Egész évben nyitva. Nagy-  
szerű tavaszi kurák. Olcsó pensiók! Festői  
hegyvidék. **Millió új építkezések.**  
Új nagyszálló. Új fürdők. **Házikurák**  
:: **hoz:** iszapszétküldés. ::

**Prospektust küld a fürdőigazgatóság.**

Egyesületünk t. tagjai messzemenő ked-  
vezményekben részesülnek. Bővebbet az  
Erdészeti Lapok 1911. évi XI. füzeté  
tartalmaz, illetőleg a fürdőigazgatóságtól  
:: lehet megtudakolni. ::

Rádiumos  
kéneshőviz-  
(36-42°C.) és  
iszapfürdői

igen sok érdemes szegénysorsu főiskolai hallgatót segíthetünk — a Mensa intézménye által — a jövőjükért folytatott küzdelmükben.

Selmeczbánya, 1911. évi szeptember hó 10-én.

*Az elnökség.*

**A felsőmagyarországi puhafatermelők árfelemelése.** A „Magyar Kereskedők Lapja”-ból vesszük át az alábbi közleményt:

A kartelszéf ismét működésbe jött. A felsőmagyarországi puhafatermelők megirigyelték az erdélyi kollégák dicsőségét és most ők is versenyeznek az árfelemelés terén. Amint egy-egy cikkben bármely okból nagyobb kereslet mutatkozik, rögtön működésbe jön a kartel és az árakat felemeli. A IV. és III. oszt. áru után jött a keskenyáru árfelemelése, most pedig a jegenyefenyő árát emeli a kartel köblábanként 6 fillérrel. A fogyasztók mitsem tehetnek ezen szakadatlan árfelemelések ellen, amely teljesen lehetlenné tesz minden kalkulációt.

Megjegyzendő még, hogy ez az árfelemelés még nem a befejezése a kartel árfelemeléseinek, mert az ősz folyamán újból fogják az árakat „szabályozni”. Lehetővé teszi, sőt előmozdítja ezt a Groedel cégnek az az elhatározása, hogy galicizai fenyőerdeinek letarolását most abban hagyja, mert arra számít, hogy a fa ára idővel még jobban emelkedik és így ő még nagyobb haszonnal fog tudni ezen a fán. A Groedel cég évi termelése Galicziában mintegy 10.000 waggonra tehető, ami olyan nagy mennyiség, amely az amugy is uralkodó áruhiányt is sulyosbitani fogja. Ehhez járul még, hogy az építkezési tevékenység fellendülése folytán a felsőmagyarországi fenyőfa iránt nagy érdeklődés mutatkozik, sőt ez az áru a Vágon, Garamon és Dunán az olcsó vizi uton szállítva még Bulgáriában is vevőkre talál és ott versenyképes. Tekintettel arra, hogy a felsőmagyarországi fenyőerdők folyton gyérülnek és az utánnövés sokkal kisebb a fogyasztásnál, az árak csökkenésére nem lehet számítani. Itt csak a külföldről való import segíthet és itt csak Oroszország jöhet tekintetbe, amelynek nagyterjedelmű erdősegei már Németország faszükségletének jelentékeny részét fedezik.

**Sarajevói faárverési eredmények.** 1911. évi június hó 22-én az országos kormány erdőigazgatóságánál Sarajevóban megtartott versenytárgyalás alkalmával tövön eladatott 2139  $m^2$  I. és II. osztályú fenyőhaszonfa a Recsicza erdőterületen, továbbá 16.070  $m^2$  fenyő- és feketefenyőhaszonfa, valamint 50.930  $m^3$  bükkhaszon- és tűzifa a Preny-Glogovo erdőterületen, Konjicza járásban.

A Recsicza erdőterületen

I. oszt. fenyőhaszonfáért $m^2$ után	5 K 10 fill.
II. „ „ „ „	3 „ 25 „



## A Preny-Glogovo erdőterületen

I. oszt. fenyő- és feketefenyőhasznofáért	$m^3$ után	---	5 K 75 fill.
II. " " " " " " " "	" " " "	---	3 K 25 "
1. köbméter bükkhasznofáért	---	---	3 K 15 "
1. " bükkfűzifáért	---	---	1 K 50 "

éretett el.

„Universum“ **köböző**. Krammer Jenő szerkesztésében „Universum“ czimen új köböző jelent meg, melyet fakereskedők, fatermelők előnyvel használhatnak. A könyv ára 7 korona. Megjelent Károlyi György kiadásában (Bpest, Dorottya-tuczka 10. szám).

**Helyreigazítás.** Lapunk zártakor vettük a hirt, hogy a szatmármegyei gazdasági egyesület alapításának félszázados évfordulója alkalmából rendezendő jubiláris gazdasági és ipari kiállítással kapcsolatosan tartandó szűkebb körű erdészeti gyűlés nem 23-án, hanem 28-án lesz megtartva.

**Halálozások.** Schmidt János Rozsnyó r.-t. város erdőmestere, az Országos Erdészeti Egyesület rendes tagja (Rozsnyó) életének 66. évében és Ercsényi István m. kir. főerdőmérnök, az Országos Erdészeti Egyesület rendes tagja (Nagybánya) 55 éves korában elhunytak.

*Béke hamvaikra.*



## VÁLTOZÁSOK ÉS KITÜNTETÉSEK AZ ERDÉSZETI SZOLGÁLAT KÖRÉBŐL.

(Kérjük az uradalmak t. vezetőségeit, hogy erdőtisztli létszámukban beálló változásokról bennünket levelező-lapon értesíteni sziveskedjenek.)

A személyem körüli miniszterium ideiglenes vezetésével megbízott magyar miniszterelnököm előterjesztésére Török Sándor erdőtanácsosnak, a vadászerdői erdőri szakiskola igazgatójának, az erdészeti szakoktatás terén kifejtett sikeres szolgálatai elismerésül, Ferenc-József-rendem lovagkeresztjét adományozom.

Kelt Bad-Ischlben, 1911. évi augusztus hó 7-én.

FERENCZ JÓZSEF s. k.

GRÓF KHUEN-HÉDERVÁRY KÁROLY s. k.

\*

A m. kir. földművelésügyi miniszter Fekete Zoltán m. kir. erdőmérnököt a VIII. fizetési osztályba való sorozás mellett a selmeczbányai bányászati és erdészeti főiskola rendkívüli tanárává nevezte ki.



## Az Országos Erdészeti Egyesület pénztáránál teljesített befizetések 1911. évi augusztus hóban.

### A rövidítések magyarázata :

Alapítványi kamat	--- -- -- -- = ak.	Házánk házi faipara (Gaul Károly)	= H. F.
Alapítványi tőketörlesztés	--- -- -- -- = att.	Értekezések az erdőrendezés köréből	= Ée.
Áltiszti segélyalap	--- -- -- -- = Asa.	Hirdetési díj az E. L.	--- -- -- -- = hd.
Atfutó bevétel	--- -- -- -- = áb.	Hirdetési díj az „Erdő”-ben	--- -- -- -- = Ehd.
Bedő Albert alapítvány	--- -- -- -- = BAa.	Időközi kamatok (takarékpénztári)	--- -- -- -- = ik.
Bükkützifa romlása stb.	--- -- -- -- = Btr.	Kedvezményes lapdíj	--- -- -- -- = kld.
Egyéb bevétel	--- -- -- -- = Egy.	Készpénzalapítvány	--- -- -- -- = k. a.
Erdői facsemeték nevelése	--- -- -- -- = Ecs.	Külföldi fanemek tenyésztése	--- -- -- -- = Kft.
Erdészeti építéstan I. rész (középi- tétan) I. kötet	--- -- -- -- = Eép. I. I.	Lakbér	--- -- -- -- = lb.
Erdészeti építéstan I. rész 2. köt.	--- -- -- -- = Eép. I. 2.	Lapdíj (Erd. Lapok)	--- -- -- -- = ld.
Erdészeti építéstan II. rész (Ut-, vasut- és hidépítéstan)	--- -- -- -- = Eép. II.	Legelő erdők (Földes J.)	--- -- -- -- = FL.
Erdészeti Géptan	--- -- -- -- = Egt.	Legelő-erdők berendezése	--- -- -- -- = M. L.
Erdészeti Lapok egyes füzetei	--- -- -- -- = EL.	Magyar Erdészeti Oklevéltár	--- -- -- -- = EOT.
Erdészeti Növénytan II. rész	--- -- -- -- = Nvt. II.	Népszerű növénytan	--- -- -- -- = N. Nvt.
Erdészeti Nyereségszámítástan	--- -- -- -- = Enyt.	Ó Felsége fénynyomatu arczképe	--- -- -- -- = ÓFa.
Erdészeti rendeletek tára	--- -- -- -- = Ert.	Perköltség	--- -- -- -- = Prk.
Erdészeti zsebnaptár	--- -- -- -- = Npt.	Postaköltség	--- -- -- -- = pk.
„Erdő” című lap	--- -- -- -- = Eld.	Rendkívüli bevétel	--- -- -- -- = rb.
Erdőbecsléstan II. kiadás	--- -- -- -- = Ebt.	Rendszeres növénytan I. R.	--- -- -- -- = Rnt. I.
Erdőértékszámítástan II. kiadás	--- -- -- -- = Eét.	Szállaló Erdők Berendezése	--- -- -- -- = Szeb.
Erdőőr	--- -- -- -- = Eő.	Számtan erdőőri szakiskolák részére	--- -- -- -- = Sz.
Erdőrendezéstan	--- -- -- -- = Rz.	Tagsági díj	--- -- -- -- = td.
Erdőrendezéstan (Fekete)	--- -- -- -- = Rzf.	Tangens-táblázatok	--- -- -- -- = Tt.
Erdő berendezések	--- -- -- -- = Eb.	Gr. Tisza Lajos-alapítvány	--- -- -- -- = TLa.
Erzsébet királyné alapítvány	--- -- -- -- = E. a.	Titkári nyugdíjalap	--- -- -- -- = t. ny. a.
Értékpapírok kamatai	--- -- -- -- = Ék.	Tölgy és Tenyésztése	--- -- -- -- = Töt.
Fából készült cukor és alkohol	--- -- -- -- = Fca.	Vadászati ismeretek kézikönyve	--- -- -- -- = Vik.
		Wagner Károly alapítvány	--- -- -- -- = WKa.

Özv. Akantisz Rezsóné ak. 4.—, pk. —.35. Ay Antal td. 16.—, pk. —.35. Aistleitner Hugó td. 16.—, pk. —.35. Ambrus Dezső td. 16.—, pk. —.35. Ács Sándor ak. 16.—, pk. —.35. Árvai urad. hd. 14.75. Ajtay János td. 16.—, pk. —.35. Bund Károly tnya. 26.—, üb. 2.50. Bécsy Dezső ak. 16.—, pk. —.35. Balás Sándor td. 16.—, pk. —.35. Bálint Imre td. 16.—, pk. —.35. Bazin város td. 16.—, pk. —.35. Bencze Gergely ak. 14.—, pk. —.35. Biach Fülöp td. 16.—, pk. —.35. Bocsát Valér ld. 4.—. Brassói g. n. egyház td. 16.—, pk. —.35. Bogsch Árpád td. 6.—, pk. —.35. Bükkel János td. 16.—, pk. —.35. Bachó János td. 16.—, pk. —.35. Bárdos József td. 16.—, pk. —.35. Bertsik Andor td. 16.—. Biloveszky Géza td. 16.—, pk. —.35. Bodó Károly td. 16.—, pk. —.35. Borczun Péter td. 16.—, pk. —.35. Büchler Ármin ak. 15.—, pk. —.35. Bacsilla Lajos td. 20.—. Batta Ferencz td. 16.—, pk. —.35. Bende Mihály td. 16.—, pk. —.35. Bertók Soma td. 16.—, pk. —.35. Beyer Jenő td. 16.—, pk. —.35. Buhescu Terentius td. 16.—, pk. —.35. Bánffy Róza grófnő ak. 20.—, pk. —.35. Özv. Balás Emilné ak. 9.—, pk. —.35. Gróf Batthyányi Elemér ak. 20.—, pk. —.06. Besztercei erdőig. hd. 45.55. Bidló Ignác td. 16.—, pk. —.35. Bucسانی József td. 16.—, pk. —.35. Bustyaházai erdőhiv. hd. 17.15. Bálint Ferencz td. 16.—, pk. —.35. Balogh Boldizsár td. 16.—, pk. —.35. Barrois Andor td. 16.—, pk. —.35. Boeriu Virgil td. 16.—, pk. —.35. Ifj. Belházy Gyula td. 32.—. Bakkay József td. 16.—, pk. —.35. Ifj. Belházy Gyula npt. 2.—, pk. —.12. Bencsik Sándor hd. 24.55. Dr. Bedő Albert eb. 175.—, üb. 3.50. Briestenszky József npt.

3.—, pk. —45. Borsai közbirt. td. 16.—, pk. —35. Brebenár József td. 16.—, pk. —35. Braxatoris Zoltán td. 16.—. Baranyay István td. 16.—, pk. —35. Bede Ferencz npt. 3.—, pk. —45. Bohuniczky Endre td. 16.—, pk. —55. Böck László td. 16.—, pk. —35. Bosnyák kormány hd. 119.31. Czillinger János lb. 160.—, üb. 1.—. Czimra József td. 20.—, pk. —35. Chalupeczky János td. 16.—, pk. —35. Cornides György td. 16.—, pk. —35. Cserny Győző ak. 10.—, pk. —35. Csemiczky Aladár td. 16.—, pk. —35. Csiba György td. 16.—, pk. —35. Csopey Kornél ak. 16.—. Csató Pál td. 16.—, pk. —35. Craciun Baiu td. 16.—, pk. —35. Dezső Zsigmond att. 30.—, ak. 12.—. Dán Elek td. 16.—, pk. —35. Dimitrievics György ak. 15.—, pk. —35. Dömötör Tihamér ak. 32.—, pk. —35. Daempf István ak. 16.—, pk. —35. Diósi Ignác fia Lajos td. 32.—, pk. —35. Duschek János td. 16.—, pk. —35. Dostal Ede hd. 30.—. Gróf Draskovich urad. td. 16.—, pk. —35. Dénes Géza td. 16.—, pk. —35. Dufek Pál td. 16.—, pk. —35. Dezsényi Gyula td. 16.—, pk. 16.—. Dénes Zoltán td. 16.—, pk. —16. Ercsényi István td. 10.—. Esztel József Eő. 6.—, pk. —55, áb. 1.—. Ehrenwald Vilmos td. 16.—, pk. —35. Engel A. fia td. 16.—, pk. —35. Erdődi György ak. 16.—, pk. —35. Gróf Erdődy Gyula ak. 100.—, pk. —31. Engel Sándor ak. 16.—, pk. —35. Eisler J. testvérek td. 16.—, pk. —35. Esztergomi érsekség főerdőhiv. hd. 28.55. Ernuszt Kelemen ak. 10.—, pk. —35. Erdőre 603.70. Faragó Béla fa. 25.—, pk. —35. Földes Tamás td. 16.—, pk. —35. Fűzy Zoltán ak. 15.—, pk. —35. Felek község hd. 22.25. Fenyves Lajos ak. 14.—, pk. —25. Földes Jánosné att. 10.—, ak. 5.—, pk. —55. Fűrher János td. 16.—. Faulvetter Ignác td. 16.—, pk. —35. Forberger Pál td. 16.—, pk. —35. Fóthy Nándor ak. 10.—, pk. 35.—. Fückert Gusztáv hd. 70.—. Farkas Pál td. 16.—, pk. —35. Fröhlich Brunó td. 16.—, pk. —16. Figura József td. 16.—, pk. —35. Frits Gyula td. 8.—, pk. —35. Bárá Feilitzsch Artur ak. 16.—, pk. —35. Figuli Lajos td. 16.—, pk. —35. Földmiv. min. hd. 268.10 és 133.85. Földhitelezet ik. 8.62. Gasparez Lajos td. 16.—. Gálffy István td. 16.—, pk. —33. Geiszler Frigyes td. 16.—, pk. —35, hd. 11.40. Gaál Imre td. 16.—, pk. —35. Grzda János td. 16.—, pk. —35. Gaszner Imre td. 16.—, pk. —35. Gombossy József td. 16.—, pk. —35. Gulyás Jenő td. 16.—, pk. —35. Gyuresó József td. 16.—, pk. —35. Ifj. Giller János td. 16.—, pk. —35. Györke Károly td. 16.—, pk. —35. Gaal Károly lb. 150.—, üb. 1.50. Gohn Emil Eő. 6.—, pk. —55. Gölniczbánya város td. 16.—, pk. —35. Guttenberg Pál td. 32.—, pk. —16. Gyöngyössi Béla ak. 16.—, pk. —35. Gura Károly td. 16.—, pk. —35. Gründl Gyula ak. 16.—, pk. —35. Huszár-féle hitb. ak. 5.—, pk. —35. Dr. Hoffmann Gyula td. 16.—, pk. —35. Holczner Gyula td. 16.—, pk. —35. Hoós Ernő ak. 16.—. Hornung Gusztáv td. 16.—, pk. —35. Hamar László td. 8.—. Huszár Kornél td. 8.—, pk. —35. Halasi László td. 16.—, pk. —35. Heim János td. 10.—. Hirspeck Ágost td. 16.—, pk. —35. Harvich Ernő td. 16.—, pk. —35. Dr. Hammersberg Géza td. 16.—, pk. —16. Hénel Béla td. 16.—, pk. —35. Héczey Lajos ak. 16.—. Hermann Jarosláv td. 16.—, pk. —35. Horváthy Ferencz td. 16.—, pk. —35. Haderdány András td. 16.—, pk. 33.—. Halka Dániel td. 16.—, pk. —35. Halecz József npt. 2.—, pk. —45. Hegedüs János Eő. 6.—, pk. —55. Hauszmann Béla

td. 16.—. Handel J. hd. 78.40. Hambrusch József hd. 79.75. Ipach Ede lb. 215.—, üb. 1.50. Imre Dénes ak. 3.—, pk. —.35. Illés Vidor td. 16.—, pk. —.35. Jalmi erdőgond. Eő. 6.—, pk. —.55. Jancsó István td. 16.—. Januschek István td. 16.—, pk. —.35. Jozska István td. 16.—, pk. —.35. Janotyik Károly td. 8.—. Jávorszky Zoltán td. 16.—. Joós Elek ak. 16.—, pk. —.35. Januska József ak. 7.—, pk. —.35. Jákói Géza td. 16.—, pk. —.16. Jándi Artur td. 16.—, pk. —.35. Juron Bernát td. 16.—. Dr. Kecskeméthy Emil lb. 300.—, üb. 1.—. Kleisl Gyula td. 16.—. Kincses József td. 16.—, pk. —.35. Dr. Kircz Vilmos td. 16.—, pk. —.35. Klausberger József td. 16.—, Kolozsváry Andor td. 16.—, pk. —.35. Dr. Kövessy Ferencz ak. 10.—, pk. —.35. Kostenszky Béla td. 8.—. Kolzmann Géza ak. 8.—, pk. —.35. Kozma János td. 16.—. Kraft János td. 16.—, pk. —.35. Kemka Gyula td. 16.—, pk. —.35. Klausberger Károly td. 16.—, pk. —.35. Köhler Béla td. 16.—, pk. —.35. Koralevszky Géza td. 16.—, pk. —.35. Kubicza István td. 8.—. Kayser Sándor ak. 14.—, pk. —.35. Báró Kemény Kálmán td. 16.—, pk. —.35. Komán József Sz. 2.40, pk. —.55. Környey Ferencz td. 16.—, pk. —.35. Kovács Béla ak. 10.—, pk. —.35. Krause Géza td. 16.—, pk. —.35. Kutasi Béla td. 16.—, pk. —.35. Kodolányi Gyula td. 16.—, pk. —.35. Keiner Rezső td. 8.—, pk. —.35. Király Emil td. 16.—, pk. —.35. N. Kiss Miklós örök. ak. 20.—, pk. —.35. N. Kiss Pál ak. 20.—, pk. —.35. Koren Ödön td. 16.—, pk. —.16. Kubányi Endre ak. 16.—, pk. —.35. Kéczinger János hd. 3.20. Klein Náthán ak. 16.—, pk. —.16. Krausz Ernő td. 16.—. Kárász István ak. 13.—, pk. —.35. Klözel Oszkár td. 4.—. Kutassi Béla td. 16.—. Libohorszky József tnya. 3.—, áb. 9.—, Lantos Izsóné lb. 350.—, üb. 1.50. Lange Pál ak. 15.—. Léber Antal td. 8.—. Lankó Sándor ak. 11.—, pk. —.35. Lipcsey László td. 8.—. Lövärdy Alajos td. 16.—, pk. —.35. Lavotta Józsefné ak. 10.—, pk. —.35. Lahner Károly td. 8.—. Lilge Károly td. 16.—, pk. —.35. Lőfi Jenő td. 16.—, pk. —.16. Lochián Viktor td. 16.—. Dr. Loncsár József td. 16.—, pk. —.35. Lator István TLa. 8.—, ak. 16.—, pk. —.35. Léber Antal td. 16.—. Lendvay István Eő. 6.—, pk. —.55. Letz Lajos td. 16.—, pk. —.35. Lippai főerdőhivatal hd. 26.75. Lukácsfy Elek Eő. 18.—, pk. —.12. Löw Jenő td. 16.—, pk. —.35. Machovich Ferencz td. 16.—, pk. —.35. N. báró Majthényi László att 200.—. Mikolás Vincze td. 16.—, pk. —.35. Mányay Imre td. 16.—, pk. —.35. Matherny Róbert td. 16.—, pk. —.35. Matusovics Károly td. 16.—, pk. —.35. Medveczky Ernő td. 16.—, pk. —.35. Miskolczy János ak. 16.—, pk. —.35. Mész Ferencz td. 16.—, pk. —.35. Marosi Antal td. 16.—, pk. —.35. Melcsiczky Pál td. 8.—. Mihalik Dezső ak. 16.—, pk. —.35. Miklós Lajos ak. 16.—, pk. —.35. Modor város td. 16.—, pk. —.35. Moldován János td. 16.—, pk. —.35. Ifj. Muraközy János ak. 16.—, pk. —.35. Murányi Károly td. 16.—, pk. —.35. Magoslaki urad. hd. 15.95. Marosvécsi urad. td. 16.—. Mattanovich Károly td. 16.—, pk. —.35. Magyar Leszámitolóbank ik. 39.40. Magyar Erdész csikmegyei magánjavak helyett hd. 122.47. Mairovitz Mór td. 16.—, pk. —.35. Máramarosszigeti erdőig. hd. 20.55. Murinai György td. 16.—, pk. —.35. Mike Imre td. 16.—, pk. —.35. Maurer Antal td. 8.—, pk. —.55. Mészáros György Eő. 6.—, pk. —.55. Molnár Antal td. 16.—. Muttnyánszky Jenő td. 8.—.

Moldvai Vilmos td. 16.—, pk. —.32. Molcsányi Ernő ak. 16.—, pk. —.35.  
 Masztics Ádám td. 48.—, pk. 1.11. Martincsák Kornél td. 8.—, pk. —.75.  
 Nozdroviczky Miklós td. 16.—, pk. —.35. Ch. Nagy Antal ak. 15.—, pk. —.35.  
 Nechay Oszvald td. 8.—. Nyiregyháza város td. 16.—, pk. —.35. Nickmann  
 Róbert td. 16.—, pk. —.35. Németh István td. 16.—, pk. —.33. Niederland Rezső  
 td. 8.—. Niklos Károly td. 16.—, pk. —.35. Nyul Sándor td. 16.—, pk. —.35.  
 Nyitray Ottó td. 20.—. Nadhera Pál ak. 16.—, pk. —.35. Hercege Odescalchy  
 Artur ak. 18.—, pk. —.35. Onczay László td. 8.—, pk. —.35. Ormay Kálmán  
 td. 16.—, pk. —.35. Osterlamm Ernő td. 10.—. Osztroluczky Miklós áb. 11.20.  
 Oláh József td. 16.—, pk. —.35. Ódor Ignác td. 16.—, pk. —.55. npt. 2.—,  
 pk. —.45. Palmer Artur lb. 180.—, üb. 1.—. Payer Sándor ak. 6.—, pk. —.35.  
 Plech József td. 16.—. Persián Iván lb. 53.—, üb. 1.—. Pajer István td. 16.—,  
 pk. —.35. Paul Péter td. 16.—, pk. —.35. Payer Artur td. 16.—, pk. —.35.  
 Pisó János td. 16.—, pk. —.35. Pohl János td. 16.—. Pálffy Alajos ak. 16.—,  
 pk. —.35. Preussler Artur td. 16.—, pk. —.35. Papp Simon ak. 15.—, pk. —.35.  
 Patzl Jenő td. 16.—, pk. —.35. Piatsek János td. 16.—, pk. —.35. Pilz Ottó  
 td. 16.—, pk. —.35. Pohl József td. 16.—, pk. —.35. Özv. Prodanovich Jánosné  
 ak. 9.—, pk. —.35. Popeszkú János Eő. 6.—, Sz. 1.50. Praznóczky Kálmán  
 td. 15.—, pk. —.35. Papp Jenő td. 8.—, pk. —.35. Papp László td. 8.—, pk.  
 —.16. Pauer Jenő td. 16.—, pk. —.35. Özv. Pruzsinszky Károlyné att. 10.—.  
 Polák Ferenc td. 16.—, pk. —.35. Páll Miklós ak. 10.—, pk. —.35. Praznóczky  
 Kálmán td. 1.—. Politzer Zsigmond Ebt. 6.—, npt. 3.—. Palczér Sándor td.  
 16.—, pk. —.35. Petricsek Adolf td. 16.—, pk. —.35. Pátia npt. 3.—, hd.  
 50.—. Preiszner Nándor ak. 29.—, pk. —.45. Party József td. 16.—, pk. —.35.  
 Petrás Jakab td. 16.—. Pomárius Alfréd td. 16.—. Pretóry Jenő Eő. 6.—.  
 Dr. Reitzer László lb. 440.—, üb. 1.—. Rác Imre td. 4.—. Rimler Pál td.  
 16.—, pk. —.35. Rappensberger Andor td. 16.—, pk. —.35. Rochlitz Nándor  
 ak. 8.—, pk. —.35. Rónai György td. 16.—, pk. —.35. Rózsahegy város hd.  
 16.65. Rein Marcell td. 8.—, pk. —.35. Roszinszky János td. 16.—, pk. —.35.  
 Róth Adolf td. 16.—, pk. —.35. Rusz Imre td. 16.—, pk. —.35. Répászky István  
 td. 16.—, pk. —.35. Ressel István td. 16.—, pk. —.35. Revóczky Béla td. 16.—,  
 pk. —.35. Rényi Károly Eő. 6.—. Röhrich Márton td. 16.—, pk. —.35. Retter Frigyes  
 td. 16.—, pk. —.35. Rondonelli Jenő td. 16.—, pk. —.35. Roth István Eő. 6.—,  
 pk. —.55. Ringeisen Lajos td. 16.—, pk. —.35. Rottler József td. 16.—, pk. —.35.  
 Rozsnyó község hd. 21.55. Özv. Székács Ferenczné lb. 680.—, üb. 2.50. Schmidt  
 Ernő td. 16.—, pk. —.35. Stainer Gyula td. 16.—, pk. —.35. Szepessy Elek td. 10.—.  
 Sztřípszky Ágost Ée. 4.—, pk. —.45. Schöpflin Alajos td. 16.—, pk. —.35. Strompf Pál  
 td. 16.—, pk. —.35. Székely István td. 16.—, pk. —.35. Szentimrey Dániel td. 32.—, pk.  
 —.35. Saenger Nándor td. 16.—, pk. —.35. Sággy Kálmán ak. 16.—, pk. —.35. Ifj.  
 Steinhaus József ak. 8.—, pk. —.35. Szimon Béla td. 16.—, pk. —.35, npt. 2.—, pk.  
 —.12. Szvoboda Mihály td. 16.—, pk. —.35. Simonek Gotthard td. 16.—, pk.  
 —.35. Skultéty Győző td. 16.—, pk. —.35. Sztankovánszky János ak. 16.—, pk.  
 —.35. Steuka Lajos td. 16.—, pk. —.35. Szücs Elemér td. 14.80, pk. —.35.  
 Sándor Elek ak. 15.—, pk. —.35. Scholtz Gyula td. 16.—, pk. —.55. Seh Jenő

td. 32.—, pk. —.35. Szunyogszék község ak. 10.—, pk. —.35. Schwanzer Gusztáv td. 16.—. Slijepčević Illés 16.—. Szájbély Gyula ak. 20.—, pk. —.16. Schenk Ferencz Eő. 6.—. Sterba Szabolcs td. 16.—, pk. —.35. Gróf Széchenyi Sándor ak. 16.—, pk. —.35. Szepesházy Kálmán td. 16.—, pk. —.35. Simonffy Ákos ak. 16.—, pk. —.35. Somkeréki Gusztáv ak. 16.—, pk. —.35. Sommer Károly ak. 16.—, pk. —.35. Spanyol Géza td. 16.—, pk. —.35. Szusáki erdőhiv. hd. 78.65. Zalai Szabó Kálmán td. 8.—, pk. —.35. Sziklay Lajos ak. 16.—. Sárói urad. td. 16.—, pk. —.35. Gróf Széchenyi Frigyes td. 16.—, pk. —.35. Sepsiszentgyörgy város td. 16.—, pk. —.35. Schurina Vilmos td. 6.—. Szőcs Illés Eő. 6.—, pk. —.55. Salzer Lajos td. 32.—, pk. —.35. Szadeczky Miklós td. 16.—. Szászsebesi erdőhiv. hd. 19.35. Szvoboda József Eő. 6.—, npt. 3.—, pk. —.12. Steingaesser Comp. hd. 3.20. Szuppek József td. 8.—. Selmeczi főiskola Enyt. 4.—, pk. —.78. Tribus Gusztáv td. 8.—. Tóth Gyula ak. 15.—, pk. —.35. Török Béla td. 8.—. Tompa Ferencz td. 16.—, pk. —.35. Török László td. 16.—, pk. —.35. Tripammer Károly td. 16.—. Tanos Pál ak. 16.—, pk. —.35. Török Aladár td. 16.—, pk. —.35. Thám Géza Eő. 6.—, pk. —.55. Török Gábor td. 16.—, pk. —.35. Toperczer Árpád td. 16.—, pk. —.33. Trostler Ármin td. 16.—, pk. —.35. Tirts Rezső td. 16.—, pk. —.35. Tóth Pál td. 8.—. Traum János td. 24.—, pk. —.35. Teller Vincze npt. 3.—, pk. —.12. Urbánszky István td. 16.—, pk. —.35. Vály Ferencz td. 16.—, pk. —.35. Várnai Sándor ak. 6.—, pk. —.35. Vadas Gyula ak. 14.—, pk. —.35. Vajda Ákos td. 16.—, pk. —.35. Vég Gyula td. 16.—, pk. —.35. Véssey Ferencz td. 16.—, pk. —.35. Véssey Mihály td. 16.—, pk. —.35. Vaitzik Ede td. 16.—, pk. —.35. Velics János td. 16.—. Vörsi urad. erdőgond. ld. 16.—. Vaszary Antal td. 16.—, pk. —.35. Volkány község hd. 52.70. Volosin József npt. 3.—, pk. —.45. Veszprém város ak. 10.—. Vidos Miklós td. 10.—. Báró Vécsey László urad. hd. 26.35. Varga József npt. 2.—, pk. —.45. Wilhelmb Gyula td. 20.—. Wolf Attila att. 40.—. Wanyek Arnold td. 8.—. Winter Gusztáv td. 16.—, pk. —.35. Özv. Wiegandt Henrikné ak. 14.—. Wundszám Sándor td. 8.—, pk. —.32. Wilde Ferencz td. 16.—, pk. —.35. Wellebil Károly td. 16.—, pk. —.35. Weinert Tivadar td. 16.—, pk. —.35. Wimmer Ignác hd. 30.24. Zankó Emil td. 16.—, pk. —.35. Zügn Nándor td. 16.—, pk. —.25. Zachar Gyula td. 16.—, pk. —.35. Zimmermann Gusztáv td. 8.—, pk. —.35. Zuskin Ferencz td. 16.—, pk. —.35. Zámbo Miklós npt. 2.—, pk. —.45. Zadrail János td. 16.—, pk. —.35. Zbinyovszky Lajos td. 16.—, pk. —.35. Zvickelsdorfer János td. 16.—, pk. —.33.



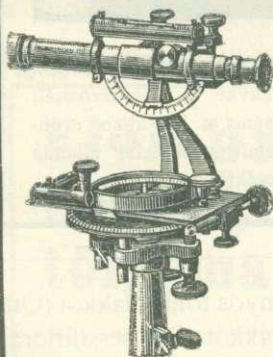
## Az „Erdészeti Lapok“ 1911. évi XVIII. füzetének HIRDETÉSEI.

**Az ERDÉSZETI LAPOK mellett mérsékelt közlési díjért  
a lap irányával nem ellenkező hirdetések kiadatnak.**

**Dijszabás.** Kéthasábos szélességben (107 mm) garmond betűvel vagy ennél nagyobb betűfajttával szedett hirdetés milliméterenkint *a)* faeladási hirdetéseknel 30 fillér, *b)* más hirdetéseknel 20 fillér. Táblázatos és garmond betűnél kisebb betűfajttával szedett hirdetések másfélszeres egységárral számíttatnak. Ismételt megjelenés esetén megfelelő árkedvezmény.

**Külön mellékletek** 25 gramm súlyig 70 koronáért, azontul 25 grammonként 25 koronával magasabb árért mellékelteknek.

Aranyérem, párisi  
világkiállítás 1900.



### Egyetemes busszóla-műszereket és erdei-busszólákat

optikai távolságmérővel  $C = 100$ ,

mérőasztalokat és távesőves vonalzókat, valamint mindennemű mérőeszközt készít a legjobb kivitel és legpontosabb rektifikáció biztosítása mellett

### NEUHÖFER ÉS FIA

es. és kir. udvari műszerészek

**BÉCS** raktár: I., Kohlmarkt 8.  
gyár: V., Hartmannngasse 5.

Képes árjegyzék ingyen és bérmentve. Minden közhasználatu műszer állandóan készletben van. Javítások és átalakítások — akkor is, ha a műszerek nem a mi gyárunkból származnak — legjobban és leggyorsabban eszközöltetnek. — Szállítás kívánatra magyar czégek útján is lehetséges. (I. XII. 9)



**Faeladási hirdetmény.** Gróf Eszterházy Béla bakonyszombat-helyi uradalmában 2170 drb. akácza 2671  $m^3$  és 400 drb. nyárfa 878  $m^3$ -re becsült fatömege a legtöbbet ígérőnek lábon fog eladni. Az akácz műfának is alkalmas. Ajánlatokat kér s bővebb felvilágosítással szolgál

gróf Eszterházy Béla erdőhivatala  
Bakony-Szombathely.

(4. III. 3.)



**FÖRSTER-KREIDE**

**MÜLLER ÁRMIN**  
 vas- és fém-tömegezikkek gyára,  
 erdészeti mérő- és jelzőeszközök

**BUDAPEST, VI., CSÁNGÓ-UTCZA 3/a.**

**TELEFON 137-57.**

Magy. kir. postatakarékpénztár-számla 26566.  
 Cheque-számla a Központi Kereskedelmi és  
 Iparbanknál.

**KÜLÖNLEGESSÉG:**  
 szab. „Herkules“ vaskapcsok, talp-  
 .: fák és egyéb fák repedése. .:

Az egyetlen hazai ilyenmü vá lalat, hol mindennemü erdészeti szerszámok jutányos áron központosítva vannak. Nincsen zavar a beszerzésnél, gyors és pontos kiszolgálás, versenyárak. — Számos m. kir. állami erdőhivatal, járási erdőgondnokságok, városi és uradalmi erdőhivatal allandó szállítója. Tömeges elismerőlevél vevőktől.

**Képes árjegyzék ingyen és bérmentve.** (2. XXIV. 12.)

**Szlavoniai tölgymakk.** Elsőrendü kocsányos tölgymakkot (*Qu. pedunculata*), elsőrendü kocsánytalan tölgymakkot (*Qu. sessiliflora*) garantált csiraképességgel pontosan szállít az őszi és tavaszi idényre a világhírü vinkovczei erdőkerület szlavoniai erdeiből *Spitzer Jakab Vinkovcze*, Szlavonia. (7. II. 2.)

**Lucefenyőtobozt** minden mennyiségben vásárlók készpénzfizetés mellett. Esetleg bérbé veszek oly erdöket, ahol jó magtermés mutatkozik.

Szives értesítést „*Erdő 12.*“ a kiadóba kérek. (8. II. 2.)



# György Albert bányamérnök.

Iroda: Budapest, I. kerület, Budafoki-ut 22. szám.

Sürgőnyczim: Szénércz Budapest. Telefon 130—95.

**Elvállalja:** szenek és érczek elemzését és ezek értékesítését, tervezését és ezek kivitelének ellenőrzését,

szén-, ércz- és kőbányák üzemének szakszerű vezetését, külföldi bányavállalatok képviselőjét,

ásványvizek védőterületeinek kieszközlését és ellenőrzését.

(3. XXIV. 5.)

Erdőkezelő-fővadász nős, 28 éves, szakiskolát végzett, szakvizsgázott, hosszabb gyakorlattal és kitűnő bizonyítványokkal 1912 január 1-jére állást keres. Szives megkereséseket e lap kiadóhivatala továbbít. (10. II. 2.)

**Előjegyzéseket** elsőrendű minőségű, fajtiszta

**kocsányos és kocsánytalan  
tölgymakk és csermakk**

valamint elsőrendű minőségű

**jegenyefenyőmag**

és vadetetésre alkalmas **vadgesztenye** őszszel való szállítására elfogad

**Stainer Gyula** cs. és kir. udvari szállító magyar magpergetőgyára

**KÖRMEND, Vas megye.**

(5. VII. 2.)

Uri ruhák készítéséhez való  
**JÓ BRÜNNI POSZTÓT ÉS LODENT**

legjutányosabb gyári áron szállít

**ETZLER és DOSTAL, Brünn**

**Schwedengasse 5/z.**

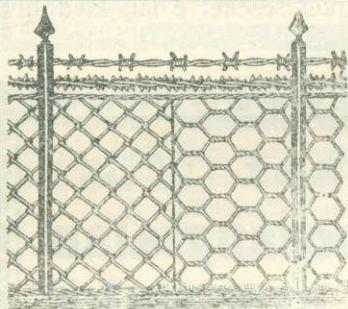
Számos magyar erdőhivatal egyenruhaszövet szállítói.

**A gyárból való közvetlen bevásárlás nagy előnnyel jár.**

Dus mintagyűjtemény az őszi és téli évszakra, megtekintésre bérmentve.

Magyar levelezés.

(6. VI. 2.)



**Vadaskertsövények**

a legjobb drótanyagból, továbbá kertsövények, baromfiudvarok, teniszpályák részére.

Alpenländische  Drahtindustrie (11-2.)

**Ferd. Jergitsch' Söhne**

Wien, V/1., Wienstrasse 45.

Telefon 9583. :: Graz, Göstinger  
 Maut und Klagenfurt Postfach 265.

197. számú képes katalógust ingyen és bérmentve a legközelebbi eső irodából.

Őszi és tavaszi idényre **kocsányos és kocsánytalan**

**tölgyvetőmakkot**

ajánl legjutányosabb áron **Wimmer Ignác, Nagyatád**  
 (Somogy megye).

(15. VI. 2.)

**Faeladás.** Az országos kormány erdőigazgatósága az Ozren (gračanica és maglaji járás) nevű erdőségnek alatt álló eladási területeiből és a Vladin gaj (gračanica járás) erdőrészből kitermelhető és a természetben kellőleg megjegyzett tölgyfatörzseket tövön versenytárgyalás útján eladja és pedig:

A z e l a d á s i t e r ü l e t				A k i t e r m e l h e t ő tölgyfatörzsek		Leteendő bánat- péNZ koronákban
száma	megnevezése	h e l y e		száma darab	hozzávetőle- ges I. és II. oszt. haszon- fája köbméter	
		a vasuthoz	a politikai járásban			
I.	Vladin gaj	Doboj bos Brod	Gračanica	110	655	300
II.	Kakmuz	Doboj Tuzla	Gračanica	3119	3264	2200
III.	Jadrina patak balpart	Doboj Tuzla	Gračanica	1182	1942	1100
IV.	Jadrina patak jobbpart	Doboj Tuzla	Gračanica	1954	1965	900
V.	Gradišnik	Doboj Tuzla	Gračanica	2290	1876	900
VI.	Oštravica	Doboj Tuzla	Gračanica	1880	1447	800
VII.	Gostilj	Doboj Tuzla	Gračanica	1535	1269	800
VIII.	Mravinói, Oblić	Doboj Tuzla	Maglaj	2642	2113	1100
IX.	Trstenica, Mravinjéi	Doboj Tuzla	Maglaj	2163	2125	1000
X.	Strmac, Kraljica, Ravin, Zbjegovi	Doboj Tuzla	Maglaj	3490	3021	1700

Az egy koronás boszniai bélyeggel és az előirt bánatpénzzel ellátott, lepecsételt írásbeli és törzsenkénti egységárakban kifejezett ajánlatok csak a megnevezett eladási területnek összes törzsmennyi-

ségére szólhatnak és legkésőbb 1911. évi november hó 6-án délelőtt 11 óráig az országos kormány erdőigazgatóságánál nyújtandók be.

Az erre vonatkozó részletes hirdetmény, az ajánlati minta valamint a versenytárgyalási feltételek az országos kormány erdőigazgatóságánál Sarajevóban betekintheők, hol kívánatra szóbeli tájékoztatások is adatnak.

Sarajevo, 1911. évi augusztus hó 8-án.

(12. III. 2.) *A boszniai és hercegovinai országos kormány erdőigazgatósága.*

Kitűnő minőségű fajtiszta kocsányos és kocsánytalan  
**tölgymakkot,**  
 magas csirakéességű  
**jegenyefenyőmagot**  
 ajánl és előjegyzéseket már most kér:  
**FARAGÓ BÉLA**  
 császári és királyi udvari szállító Magyar Magpergető gyára,  
 Erdészeti csemetetelepek, **Zalaegerszeg.**  
 (9. IV. 2.)

A győri püspökségnél az akadémiai képesítéshez kötött erdészi állás betöltendő. Néhány évi gyakorlattal bíró nőtlen egyének előnyben részesülnek. Javadalmazás megegyezés szerint. Ajánlatok az uradalmi jószágkormányzóság címre Szanyba (Sopron megye) kéretnek.  
 (13. IV. 2.)

Czégemet tessék ajánlattételre felhívni!

**SÁNDOR IMRE, Székesfehérvár**

:: erdészeti magkereskedő és csemetenagytermelő ::

 **ajánl:** 

kocsányos, kocsánytalan, cser- és bükk-

**makkot,**

jegenyefenyő-, lombfa-, gyümölcs- és cserje-

**magvakat**

elsőrendű minőségben, versenyképes árak mellett.

(14. V. 2.)

Szigoruan lelkiismeretes kiszolgálás!

Árverési hirdetemény. 3874/1911. sz. — Körmöczbánya szab. kir. r. t. főbányaváros tanácsa részéről a városi képviselőtestület 1911. évi 327. szám alatt hozott közgyűlési határozata alapján közhírré tételik, miszerint a felsőbb hatósági jóváhagyás fentartásával nyilvános írásbeli versenytárgyalás és kapcsolatos szóbeli árverés útján a stubnyai „A” üzemosztály 24. tag 11. osztágában 1911-ik évi vágásterületen, valamint 21. tag 1. osztágában döntött s lekérgezett állapotban levő lucz-, jegenye- és erdei fenyőszálfa eladatik.

A fa 2057·391  $m^3$ -re és 22.631 koronára van becsülve.

A nyilvános szóbeli árverés 1911. évi szeptember hó 27-én reggeli 10 órakor Körmöczbányán a városház üléstermében fog megtartatni; az írásbeli lepecsételt és 2200 korona értékű bánatpénzzel ellátott ajánlatok pedig, melyekben a felajánlott vételár számokban és betűkkel külön irandók ki és kiemelendő, hogy az ajánlattevő az árverési és szerződési feltételeket ismeri és magát azoknak feltétlenül aláveti, legkésőbb a szóbeli árverés megkezdésére kitüzött határideig vagy 1911. évi szeptember hó 27-ének

délelőtti 10 órájáig a polgármesteri hivatalhoz mulhatlanul be-nyujtandók.

Kikiáltási ár a fent kitett becsár, melyen alul való ajánlatok el nem fogadtatnak.

Az árverési és szerződési feltételek a városi iroda kiadójánál, nemkülönbén Alsóstubnyán és Felsőturcseken a városi erdőgondnokságnál megtekinthetők.

Pót-, feltételes, hiányosan kiállított vagy felszerelt és általában oly ajánlatok, melyek az árverési vagy a szerződési feltételeknek meg nem felelnek, továbbá oly ajánlatok, melyek távirati uton, vagy melyek nem a kitűzött határidőre érkeztek be, vagy melyekhez az előirt bánatpénz készpénzben vagy állami betétekre alkalmas értékpapirokban nem csatoltatott, figyelembe nem vétetnek, el nem fogadhatók és visszavetetni fognak.

Az eladás tárgyát képező fa városi szakközeg által a venni szándékozónak a természetben 1911. évi szeptember hó 20-án reggeli 8 órakor fog megmutattatni.

Jelentkező érdeklődőknek a stubnyai erdőgondnok az eladás alá kerülő fát a helyszínén a fenti időpont előtt is megmutatja, azonban a vevő részéről a jogügylet megkötésénél és végrehajtásánál és bármely a jogügyletből felmerülő kérdésekben kizárólag azon szemlére történhetik hivatkozás, mely a folyó évi szeptember hó 20-án az erről felveendő jegyzőkönyv tanúsága szerint eszköztetett.

Körmöczbánya, 1911. évi augusztus hó 12-én.

(16)

*A polgármester.*

**Verseny tárgyalási hirdetmény.** A Szusákon (Fiume mellett) építendő kir. erdőhivatali épület építésére nyilvános versenytárgyalást hirdetek.

Kiadásra kerülnek a szusáki kir. erdőhivatal épületének felépítésével kapcsolatos összes építkezési munkálatok az alábbi munkacsoportok szerint, egymint:

- I. Föld-, kőmives és elhelyező munka.
- II. Aszfalt-elszigetelő munka.
- III. Kőfaragó munka.
- IV. Ácsmunka.

- V. Tetőfedő munka.
- VI. Facement-tetőfedő munka.
- VII. Vasmunka.
- VIII. Betonmunka.
- IX. Burkoló munka.
- X. Padozati munka.
- XI. Bádogos munka.
- XII. Szobafestő munka.
- XIII. Szobrász munka.
- XIV. Asztalos, lakatos és mázólo munka.
- XV. Üveges munka.
- XVI. Redőny munka.
- XVII. Esslingeni redőny munka.
- XVIII. Kályhás munka.
- XIX. Takaréktűzhely munka.
- XX. Villámhárító berendezési munka.
- XXI. Villamos csengő berendezési munka.
- XXII. Vizvezeték, gázvezeték, csatornázás.
- XXIII. Felvonó (lift) elkészítési munka.
- XXIV. Kerítés munka.
- XXV. Előlépcsőzeti munka.

Ajánlat minden munkacsoportra külön-külön, vagy az összes építési munkálatokra együttesen is tehető. Vállalkozók minden kárpótlás nélkül tünni tartoznak, hogy ajánlataikból az ajánlati összeg 50%-ig bármely munkanemek, vagy munkacsoportok esetleg kivehetők és más vállalkozónak kiadhatók legyenek. Ez a kikötés a föld-, kőmives, elhelyező, aszfalt-elszigetelő és az ács-munkákra, valamint az ezekből formált munkacsoportokra nem vonatkozik.

Az ivenként egykoronás bélyeggel ellátott és a pályázati feltételekben körülírt módon kiállított írásbeli ajánlatok a szusáki kir. erdőhivatalnál az *1911. évi szeptember hó 22-ik napjának dél-előtti 11 órájáig* nyújtandók be.

Az ajánlatok alapjául szolgáló pályázati feltételek, továbbá az általános építési feltételek, a részletes (műszaki) feltételek, a szerződés tervezete, a használandó ajánlat-minta, valamint az ajánlati költségvetés mintája és az építési tervek és rajzok a szusáki kir.

erdőhivatalnál a hivatalos órák alatt megtekinthetők, illetőleg a pályázati feltételek a szerződés tervezete, az ajánlat és az ajánlati költségvetés mintája együttesen 5 (öt) koronáért ugyanott beszerezhetők.

A munkálatok 1912. évi augusztus hó végéig teljesen elkészítendőek.

Ajánlattevő tartozik az ajánlati összeg 5 (öt) százalékával egyenértékű bánatpénzt a szusáki kir. erdőhivatal házipénztáránál vagy bármely más állami pénztárnál készpénzben, vagy kincstárilag elfogadhatónak jelzett értékpapirokban letenni és az erre vonatkozó letéti nyugtát vagy postai feladó vevényt az ajánlathoz csatolni.

Budapest, 1911. évi augusztus hó.

(17)

*M. kir. földművelésügyi miniszter.*

**Hirdetmény.** 504/1911. sz. — Kassa sz. kir. város erdőhivatala tudomására hozza mindazon erdőbirtokosoknak és erdőtiszteknak, kiknek kocsánytalan tölgymakkra szükségük van, hogy szükségletüket folyó őszzsel vagy jövő tavasszal fenti erdőhivatal által Kassán vagy valamely szomszédos vasuti állomáson feladva jutányos áron itt beszerezhetik.

Megrendeléseket fenti erdőhivatal máris ezidőszerint elfogad, a szállítás pedig annak idejében a megrendelés sorrendjében fog eszközölni.

(18. III. 1.)

*Kassa sz. kir. város erdőhivatala.*

**Faeladási hirdetmény.** 30/1911. sz. — A gyergyóújfalvi közbirtokosság eladja Gyergyóújfaluban a községházánál 1911. évi szeptember hó 18-án d. e. 10 órakor kezdődő nyilvános szó- és írásbeli árverésen a tulajdonát képező és Gyergyóújfalu község határában fekvő csudalói erdejében 1908—1910. évre jelölt vágásának eladó fáját.

Az eladó fa álló luczfenyő, mellmagasságban kéreggel együtt 10—76, átlag 25 *cm* átmérőjünek 7114 darabnak és körülbelül 3457 *m*<sup>3</sup> összes fa és 2923 *m*<sup>3</sup> kitermelhető haszonfát tartalmazóknak van becsülve.

A vágásterület mintegy 200 kat. hold kiterjedésű és a legközelebbi vasuti állomástól 16 *km*-nyire fekszik.



Kihasználási idő tartama 2 év.

Kikiáltási ár 16.660 korona, amelyen alul ajánlatok nem fogadtnak el.

Bánatpénz a kikiáltási árnak legalább 10<sup>0</sup>/<sub>0</sub>-a. Az erdőbirtokos alulírott képviselőjénél a hivatalos órák alatt megtekinthetők; az árverési és szerződési feltételektől eltérő vagy későn érkező ajánlatok és utóajánlatok nem fogadtnak el.

Gyergyóújfalu, 1911. évi augusztus hó 27-én.

*Bányász Sándor*

(19)

*Mihálydeák Imre*

kb. elnök.

kb. jegyző.

**SZLAVÓNIAI VETŐMAKKOT,**

**KOCSÁNYOS TÖLGYMAKKOT,** Querc.  
pedun-  
culata,

**KOCSÁNYTALAN TÖLGYMAKKOT**

Querc. sessiliflora, csiraképességükért jótállással, az  
**őszi és tavaszi idényre**  
a legjobb minőségben legelőnyösebben szállit (20. v. 1.)

**REICH VILMOS, SZISZEK (HORVÁT-  
ORSZÁG).**

Selmecezi akadémiát végzett, 26 évi gyakorlattal bíró, az erdőrendezés és felmérésben, valamint a vadászat kezelésében teljesen jártas, nagykiterjedésű magánuradalmi erdőknél egyfolytában 23 éven át alkalmazott *főerdész*, aki állásáról a birtokos személyében történt változás miatt önként mondott le, alkalmas állást keres. Ajánlatok e lap kiadóhivatalához kéretnek. (21)

**Gróf Zichy Rafael ur** bihari alsólugosi uradalmában betöltendő egy ujonnan rendszeresített *erdőmérnöki állás*. Pályázhatnak oly magyar honos, államvizsgázott, 30 év körüli koru egyének, kik az erdőrendezésen kívül a kezelésben is már néhány évi gyakorlattal birnak. Évi fizetése 2400 korona készpénz, lakás szabad fahasználattal, 4 *hl* óbor, 10 *hl* buza, 18 *hl* rozs, 15 *hl* árpa, 125 *kg* kősó, 8 darab tehén és azok növényékeinek 1 éves korukig uradalmi tartása, 8 darab öreg sertés s azok növényékeinek 1 éves korig legelő és 5 magyar hold kukoricaföld. Hivatalos használatra két uradalmi fogat beosztva. Az állás lehetőleg november 1-én elfoglalandó. Gróf ur öméltségéhez intézett kérvények Furman Antal erdőmester czimére intézendők Kaposvárra. (22. II. 1.)

**Faeladás.** 1976/1911. — A boszniai és hercegovinai országos kormány erdőigazgatósága a travnik és jajcei járások Dnolučka erdő részében körülbelül 200.000  $m^3$  I. és II. osztályu lucz- és jegenyefenyőhaszonfát, továbbá körülbelül 30.000  $m^3$  bükkhaszon- és tűzifát, tővön versenytárgyalás útján elad.

Az 1 koronás boszniai bélyeggel és 6500 (hatezeröttszáz) K bánatpénzzel ellátott lepecsételt írásbeli ajánlatok, melyek csak az eladásra kiírt egész famennyiségre vonatkozhatnak, legkésőbb 1911. évi november hó 15-én délelőtt 11 óráig az alulirt országos kormány erdőigazgatóságánál nyujtandók be.

Az erre vonatkozó részletes hirdetemény, az ajánlati minta, valamint a versenytárgyalási feltételek az országos kormány erdőigazgatóságánál Sarajevóban megtekinthetők, hol kívánatra szóbeli tájékoztatások is adatnak.

Sarajevo, 1911. évi augusztus hó 2-án.

(23)

*A bosznia-hercegovinai országos kormány erdőigazgatósága.*

**Faarverési hirdetemény.** 124/1911. szám. — A Turóc vármegyében fekvő Hájközség volt urbéres birtokossága 1911. évi október hó 10-én, délelőtt 10<sup>1</sup>/<sub>2</sub> órakor Stubnyafürdőn a fürdő vendéglőjében tartandó nyilvános szó- és írásbeli árverésen eladja a tulajdonát képező erdő „Sztrázna“ nevű legelőilletőségének mintegy 500 kat. holdján tővön álló 1813 darab luczfenyő és

117 darab erdeifenyőszálfát, melyek hivatalos becslés szerint 499  $m^3$  műfa és 316  $m^3$  tűzifa, vagyis összesen 815  $m^3$ -t tesznek ki. Kikiáltási ár 4308 korona, bánatpénz 430 korona. Szabályszerűen kiállított írásbeli zárt ajánlatok, a szóbeli árverés megkezdése előtt, az árverező bizottság elnökénél nyújtandók be. Kiszállítási határidő bezárólag 1913. évi márczius hó 30-ig.

Utóajánlatok egyáltalában nem fogadtatnak el. Az árverés eredménye az elfogadott ajánlat benyújtójára azonnal, eladóra azonban csak az illetékes hatóság jóváhagyása után válik kötelezővé.

A részletes árverési és szerződési feltételek az alsókubini m. kir. állami erdőhivatalnál, a turóczzsentszentmártoni m. kir. járási erdőgondnokságnál és az érdekelt birtokosság elnökénél tekinthetők meg 11—12 óra között.

(24) *M. kir. járási erdőgondnokság, Turóczzsentszentmárton.*

**Faarverési hirdetmény.** 123/1911. sz. — A Turócz vármegyében fekvő Bella község volt urbéres birtokossága 1911. évi október hó 9-én délelőtt 10 órakor a turóczzsentszentmártoni m. kir. járási erdőgondnokságnál tartandó nyilvános szó- és írásbeli árverésen eladja a tulajdonát képező „Na Kopu“ nevű erdő 1911—1915. évekre eső 5769 kat. hold kiterjedésű vágásában tővönálló 4965 darab luczfenyő-, 1129 darab jegenyefenyő- és 38 darab erdeifenyőszálfát, melyek a hivatalos becslés szerint 1963  $m^3$  haszonfát és 490  $m^3$  tűzifát adnak. Kikiáltási ár 9226 korona; bánatpénz 1000 korona. Szabályszerűen kiállított írásbeli zárt ajánlatok a szóbeli árverés megkezdése előtt az árverező bizottság elnökénél nyújtandók be.

Kiszállítási határidő bezárólag 1913. év márczius hó 30-ig.

Utóajánlatok egyáltalában nem fogadtatnak el. Az árverés eredménye az elfogadott ajánlat benyújtójára azonnal, eladóra azonban csak az illetékes hatóság jóváhagyása után válik kötelezővé.

A részletes árverési és szerződési feltételek az alsókubini m. kir. állami erdőhivatalnál, a turóczzsentszentmártoni m. kir. járási erdőgondnokságnál és a birtokosság elnökénél tekinthetők meg naponta 11—12 óra között.

(25) *M. kir. járási erdőgondnokság, Turóczzsentszentmárton.*

Jóminőségű **vetőmagvakat**

∴ nemkülönben ∴

**vadtakarmányozás**

czéljaira alkalmas magvakat készpénz-  
fizetés mellett szállit: (26. III. 1.)

**GOLDSCHMIDT LIPÓT, FIUME.**

**Faeladási hirdetmény.** 245/1911. sz. — A csicsóholdvilági ev. luth. egyház f. évi 1911 október 1-én délelőtt 11 órakor Csicsóholdvilágon a luth. ev. egyház lelkészének lakásán tartandó szó- és írásbeli árverésen eladja a Csicsóholdvilág község határában fekvő és a fent említett egyház tulajdonát képező erdőben a 23—25. sz. vágásaiban található 24—52 cm átmérőjű 519 drb. tölgytörzset, mely mintegy 240 m<sup>3</sup> haszonfát, 93 m<sup>3</sup> tűzifát és 143 szekér ág- és galyfát tartalmaz.

Kikiáltási ár 5000 korona, melynek 10<sup>0</sup>/<sub>0</sub>-a bánatpénzül az árverés előtt leteendő, illetőleg az írásbeli ajánlattevők kötelesek 10<sup>0</sup>/<sub>0</sub>-ot az ajánlathoz csatolni.

Az erdő a mikeszászi vasuti állomáshoz mintegy 3 km-re van.

A részletes árverési és szerződési feltételek a csicsóholdvilági ev. luth. egyház lelkészénél és a nagyenyedi m. kir. jár. erdő-gondnokságnál megtekinthetők.

Csicsóholdvilág (u. p. Mikeszásza), 1911. évi szept. hó 1-én.  
(27) *Az ág. hitv. ev. presbiterium.*

**Tölgyfaeladás.** A tiszakarácsonyfalvi volt urbéres közbirtokosság a Tiszakarácsonyfalva községhezánál 1911. évi október hó 5-én d. e. 11 órakor megtartandó zárt, írásbeli ajánlatokkal egybekötött nyilvános szóbeli árverésen a m. kir. földmívelésügyi miniszterium 8496/1909. sz. engedélye alapján eladja a 140·3 kat.

hold kiterjedésű tiszabalparti erdőbirtokán összesen mintegy 640 kat. hold területén e célra tövön kijelölt és kibélyegzett 11.000 darab 16 cm és azon felüli mellmagasságu átmérőjű tölgyfa-törzset.

A hatósági becslés szerint van:

16—20 cm mellmagassági átmérőjű törzs	7628 drb.
21—25 " " " "	1970 " "
26—30 " " " "	957 " "
31—35 " " " "	252 " "
36—40 " " " "	143 " "
41—50 " " " "	50 " "

összesen 2860 m<sup>3</sup> köbtartalommal, amiből 1903 m<sup>3</sup> kéreg nélkül számított műfa. Kikiáltási ár 21.500 korona.

Az erdő az állami uttól 1 km, a nagybocskói vasuti állomástól 4 km távolságra esik.

A faanyag a kikiáltási áron alól el nem adatik és utóajánlatok el nem fogadtnak.

Az árverési és szerződési feltételek betekintethők a máramaros-szigeti m. kir. erdőgondnokságnál és a tizakarácsonyfalvi község-házánál.

Tizakarácsonyfalva (Máramaros megye), u. p. Nagybocskó, 1911. évi szeptember hó 3-án.

Gugássy György, (28)

Babinecz Vaszily,  
közb. elnök.

**Pályázati hirdetés.** 206/1911. sz. — A báró Bánffy-család uradalmában 1440 korona évi fizetéssel, a nyári munkálatok ideje alatt az uradalmi birtokok egyikén egy szobából álló szabadlakással, téli munkálatok idején (ha a kinevezendő az erdőhivatal székhelyére szolgálattételre állandóan berendeltetnék) 200 korona lakbér és tüzfaváltsággal; a nyári külső munkálatok tartamára 60 korona havi pótlékkal javadalmazott erdőgyakornoki állásra ezennel pályázat hirdetik.

Ezen állásra pályázók felhivatnak, hogy az erdészeti főiskola sikeres elvégzését, ép és erős testalkatukat vármegyei főorvos által kiállított bizonyítvánnyal, továbbá netáni jelen alkalmazásu-

kat igazoló okmányokkal felszerelt kérvényüket 1911 október hó 15-ig alulírott erdőhivatalhoz nyujtsák be.

Az állás legkésőbbben 1911. évi december hó 1-én elfoglalandó.  
Szászrégen, 1911. évi szeptember hó 4-én.

(29) *Báró Bánffy-uradalom erdőhivatala.*

**Bükkfaeladás tövön.** 38854/1911/I/B/1. sz. — A szászsebesi m. kir. erdőhivatal irodájában 1911. évi október hó 12-én délelőtt 10 órakor nyilvános írásbeli versenytárgyalás fog tartatni a dévai m. kir. erdőgondnoksághoz tartozó bucsesdi „E” gazdasági osztály II. vágássorozata 7-ik tagjának 8., 10. és 12. számú erdőrészeleiben az 1912—15. években kihasználandó 59 kat. hold területen található bükkfaállománynak tövön való eladása iránt.

Kikiáltási ár 19.400 (tizenkilenczernégyszáz) K.

Bánatpénz 1000 (egyezer) K.

Az árverési és szerződési feltételek a szászsebesi m. kir. erdőhivatal és a dévai m. kir. kincstári erdőgondnokság irodájában folyó évi szeptember hó 15-től kezdve betekinthesők.

Budapest, 1911. évi szeptember hó.

(30) *M. kir. földművelésügyi miniszter.*

**Tölgyfaeladási hirdetmény.** A beszterczebányai püspökség tulajdonát képező garamszöllősi uradalmat kezelő barsberzenczei erdőgondnokság kerületében kihasználandó, nagy részben bányafára alkalmas tölgyfa Garamszentkeresztben, a püspöki székházban 1911. évi október hó 24-ik napján d. e. 11 órakor megtartandó, zárt írásbeli ajánlatokkal egybekötött nyilvános szóbeli versenytárgyalás útján öt csoportban fog a tövön eladatni.

A zárt írásbeli ajánlatok legkésőbbben a versenytárgyalásra kitűzött óráig az az alulírotthoz nyujtandók be.

Bővebb felvilágosítás végett forduljanak az érdeklődők vagy az uradalmi erdőhivatalhoz Lutillán u. p. Garamszentkereszt, vagy pedig az uradalmi erdőgondnoksághoz Barsberzenczén u. p. Ujbánya.

Garamszentkereszt, 1911. évi szeptember hó 5-én.

(31) *Vetzel István*  
uradalmi felügyelő.

**Eladó tölgy- és bükkmakk.** Gróf Forgách István ur ömeltősága szalánczvári uradalmában ez idén bőségesen termett, teljesen egészséges és kiválóan kifejlett, tölgy- és bükkmakk ültetési célokra eladásra bocsáttatott. Felkérletnek venni szándékozó uradalmak és erdőkezelő hivatalok az őszi ültetésre szükséges mennyiséget, kocsánytalan tölgymakkot vagy bükkmakkot alólirottnál előjegyeztetni. Jutányos ár mellett legjobb minőség biztosíthatik.

Nagyszaláncz (Abauj megye), 1911. évi szeptember 8-án.

*Bidló Ignác*

(32. III. 1.)

urad. erdő- és jószágfelügyelő.

**Faeladás.** A boszniai és hercegovinai országos kormány erdőigazgatósága az alant megnevezett boszniai novi járásban fekvő erdőrészben, hozzávetőlegesen megállapított famennyiséget tövön, versenytárgyalás útján eladja és pedig:

Az eladási tárgy száma	Erdőterület	Bükkhaszon- és tűzifa	Vasut, mely felé a fa gravitál	Leteendő bánatpénz koronákban
1	Pastirevo	105000	Banjaluka Sunja	4100

Az egykoronás boszniai bélyeggel és az előirt bánatpénzzel ellátott, lepecsételt írásbeli ajánlatok, melyek csak a megnevezett erdőrész egész famennyiségére szólhatnak, legkésőbb 1911. évi november hó 15-éig délelőtt 11 óráig az országos kormány erdőigazgatóságánál nyujtandók be.

Az erre vonatkozó részletes hirdetmény, az ajánlati minta, valamint a versenytárgyalási feltételek, az országos kormány erdőigazgatóságánál megtekinthetők, hol kívánatra szóbeli tájékoztatások is adatnak.

Sarajevo, 1911. évi augusztus hó 21-én.

(33)

**Faeladási hirdetmény.** Az aradvármegyei Háromalmás község-beli v. urb. birtokosság a tulajdonát képező Háromalmás község határában, a háromalmás-alsili vasutállomástól mintegy 4 km-re fekvő, körülbelül 254 kat. holdnyi erdőrészben tövön található, 54.835  $tm^3$ -re becsült bükk-, cser-, tölgy- és gyertyán mű- és tűzifa-

készlet az 1911. évi október hó 5-én d. e. 10 órakor kezdődőleg Háromalmás községhezánál megtartandó írásbeli zárt ajánlatokkal egybekötött nyilvános árverésen el fog adatni.

Kikiáltási ár, melyen alul az eladás meg nem történhetik, 123.626 (egyszázhuszonháromezer hatszázhuszonhat) K, bánatpénz 12.362 K.

Az egykoronás bélyeggel ellátott, kellően kiállított és fentjelzett bánatpénzzel — készpénzben, vagy óvadékképes, névértékben számított magyar állami értékpapirokban — ellátott zárt írásbeli ajánlatok az árverést megelőzőleg nyujtandók be az árverést vezető bizottság elnökéhez, az árverést megelőző napig postán küldhetők „Körjegyző Háromalmás, u. p. Alcsil“ czimén. A postán érkező ajánlatok boritékjára rájegyzendő: „Ajánlat a háromalmási urb. erdőre“.

Utó- vagy kellően fel nem szerelt, illetve a feltételektől eltérő ajánlatok figyelembe nem vétetnek.

A részletes árverési és szerződési feltételek Háromalmás községhezánál, az aradi m. kir. állami erdőhivatalnál és a boros-sebesi m. kir. járási erdőgondnokságnál megtekinthetők; a háromalmási körjegyző által kívánatra megküldetnek.

Háromalmás, 1911. évi szeptember hó 6-án.

*Tamó Zsigmond*  
urb. jegyző.

(34)

*Turk Tódor*  
urb. elnök.

## Erdőbirtok-eladás!

827 és  $1\frac{1}{2}$  kat holdas erdőbirtok réttel, földdel és kerülő-lakkal 13 km. Kapi állomástól, esetleg csak a rajta levő **73667** tömör köbméter 95, 73, 65 és 45 éves **bükk, juhar** és kevés 25 éves **nyirfa** eladó.

Árajánlatokat az egész birtokra vagy csak a fára elfogadok.

**Fedák István Kecerpálvágása.**  
**U. p. Tapolyhanusfalva, Sáros m.**

Vadállomány: szarvas, őz, vaddisznó, róka, nyul.

(35)



**Árverési hirdetés.** 3427/1911. sz. — Szeben vármegye Kereszténysziget község tulajdonát képező „Ciora“ nevű havasi erdőrészben az ideiglenes erdőgazdasági üzemterv szerinti 1910. évi rendes vágásában mintegy 22 kat. hold területen levő, 27 cm mellmagasságban mért átmérőjű, 2448  $m^3$ -re bécsült haszonfának alkalmas luczfenyőtörzs folyó évi szeptember hó 25-én délelőtt 9 órakor Kereszténysziget községházánál nyilvános árverésen fog eladatni.

Kikiáltási ár: 9856 korona; bánatpénz: 900 korona.

Utóajánlatok figyelembe nem vétetnek.

Az általános árverési és szerződési feltételek a keresztényszigeti községi előljárásánál, illetve a nagyszebeni m. kir. járási erdőgondnokságnál a hivatalos órák alatt megtekinthetők.

Nagyszeben, 1911. évi szeptember hó 10-én.

(36)

*Haner* s. k.

járási főszolgabíró.

**Faeladás.** A boszniai és hercegovinai országos kormány Dl. Prača erdőségben körülbelül 554.000  $m^3$  haszon- és tüzi bükkfamennyiséget tövön versenytárgyalás útján elad.

Az egykoronás boszniai bélyeggel és az előirt 7000 (hétézer) K bánatpénzzel ellátott, lepecsételt ajánlatok, melyek csak az egész famennyiségre szólhatnak, legkésőbb november hó 20-án délelőtt 11 óráig a kormány erdőigazgatóságánál nyujtandók be.

Az erre vonatkozó részletes hirdetés, az ajánlati minta, valamint a versenytárgyalási feltételek az erdőigazgatóságánál Sarajevóban betekintheők, hol megkeresés esetén szóbeli felvilágosítások is adatnak.

Sarajevo, 1911. évi augusztus hó 28-án.

(37. III. 1.)

*A bosznia-hercegovinai országos kormány erdőigazgatósága.*

**Pályázati hirdetés.** 5875/1911/I/A/3. sz. — A besztérczebányai m. kir. erdőigazgatóság kerületében megüresedett breznóbányai m. kir. kincstári erdészeti orvosi állás betöltése érdekében pályázatot nyitok.

A X. fizetési osztályba kinevezendő orvosnak évi fizetése 1600 korona, az 1904. évi I. törvénycikk, illetve 1906. évi

IX. törvénycikk értelmében járó személyi pótlék, szabályszerű lakpénz, fizetési osztályának megfelelő rendszeresített mellékilletmények, hivatalos kiszállásai alkalmával az erdészeti szolgálati ágazatnál érvényben levő szabályzat szerinti napidíjak élvezete és 1200 korona évi lótartási átalány, melynek terhére köteles lesz a kinevezendő orvos egy kétfogatu kocsit tartani.

Pályázók felhivatnak: miszerint az 1883. évi I. törvénycikk szerint kívánt szakképzettségüket, az államerdészeti szolgálatba ujonnan belépni kívánók pedig ezenfelül még ép testalkatukat, különösen jó látó-, beszélő- és hallóképességüket kincstári erdészeti orvos, megyei főorvos, avagy honvédtörzsorvos által kiállított bizonyítvánnyal, valamint életkoruk és illetőségükről tanuskodó anyakönyvi kivonattal, továbbá a hivatalos magyar nyelvnek szóban és írásban való tökéletes birását igazoló okmányokkal felszerelt kérvényeiket folyó évi október hó 15-ig a m. kir. földmivelésügyi miniszter urhoz czimezve alulírott erdőigazgatóságnál nyujtsák be.

Besztercebánya, 1911. évi szeptember hó 6-án.

(38)

*M. kir. erdőigazgatóság.*

**Erdőeladás.** A nagyváradai 1. sz. főtisztelendő káptalan tulajdonát képező s a folyó év őszén tarolás alá kerülő következő erdővágások összes lábbon álló földfeletti fatömege eladó, u. m.: „abriházi“ vágás 73 kat. hold, a „hegyközujlaki“ 214 kat. hold, a „tenkeszéplaki“ 87 kat. hold, az „urszádi“ 158 kat. hold és a „bagaméri-györgyéri“ 160 kat. hold terjedelmű vágás. Az eladás zárt írásbeli ajánlatok útján történik, melyekhez a megajánlandó vételárnak legalább tíz százaléka mint bánatpénz s az alulírottnál beszerezhető eladási feltételek egy példánya okvetlenül csatolandó. Az ajánlatok legkésőbbben a folyó évi október hó 9-ik napjának d. e. 10 órájáig az eladó uradalom központi pénztárába (Nagyvárad, Sal-Ferencz-utca 4. szám) benyujtandók.

Nagyvárad, 1911. évi szeptember hó 11-én.

(39)

*Török László s. k.*  
urad. erdőmester.



# ERDESZETI LAPOK

## Az „Erdészeti Lapok“ 1911. évi XVIII. füzetének tartalma:

	Oldal
Az osztrák erdészek fogadtatása	903
<i>Kádn Károly</i> : Selmezbánya város erdőgazdasági eljárásai körül	916
<i>de Potte-e Gerard</i> : A török erdészeti akadémia tanulmányutja	935
<i>Caprez Károly</i> : Önműködő faköböző készülék	941
EGYESÜLETI KÖZLEMÉNYEK. I. Jegyzőkönyv az Országos Erdészeti Egyesület igazgató-választmányának 1911. évi augusztus hó 28-án tartott rendes üléséről	944
II. Felhívás a jótékony alapítványokból kiosztandó segélyek ügyében	946
KÜLÖNFÉLÉK. Adományok a „Mensa Academica“ céljaira. — A felsőmagyarországi puhafatermelők árfelemelése. — Sarajevói faárverési eredmények. — „Universum“ köböző. — Helyreigazítás. — Halálozások	948
Változások és kitüntetések az erdészeti szolgálat köréből	951
Az Országos Erdészeti Egyesület pénztáránál 1911. évi augusztus hóban történt befizetések	952
HIRDETÉSEK	I—XX



