

1912. MÁJUS 1.

ERDÉSZETI LAPOK

LII. ÉVF.

AZ ORSZÁGOS ERDÉSZETI EGYESÜLET

KÖZLÖNYE

9. FÜZET.

KIADJA: AZ ORSZÁGOS ERDÉSZETI EGYESÜLET

Szerkeszti:
BUND KÁROLY

Megjelenik minden hó 1-én és 15-én. ☉ Előfizetési díj egy évre 16 korona.

Az Orsz. Erd. Egyes. oly alapító tagjai, kik legalább 300 kor. alapítványt tettek, valamint a rendes tagok is 16 kor. évi tagsági díj fejében ingyen kapják. Azok az alapító tagok, kik 300 koronánál kevesebbet alapítottak, 6 kor. kedvezményes ártért járathatják.

Szerkesztőség és kiadóhivatal: Budapest, Lipótváros, Alkotmány-uteza 6. sz. II. em.

A lap irányával nem ellenkező hirdetések mérsékelt díjért közölhetnek.

(Telefon: 37-22.)

A Wagner-féle pásztás fokozatos felújító vágás.

A német erdészeti irodalom az utóbbi években sokat foglalkozott a természetes erdőfelújítás egy újabb válfajával, amelyet *Wagner C.* volt gaildorfi urad. főerdész, mostani tübingeni egyetemi tanár alkalmazott a gyakorlatban jó sikerrel s ismertetett „Die Grundlagen der räumlichen Ordnung im Walde” című 1907 óta már két kiadást megért művében. A szálerdők természetes felújításának új típusát *Wagner* „Blendersaumschlag”-nak nevezi, amit a magyarban *pásztás fokozatos felújító vágással* fejezhetünk ki. Illő dolog, hogy erről az új, habár hasonló kivitelben már *Gayer* műveiből ismert felújítási alakról a magyar irodalom is tudomást vegyen, habár a gyakorlat a maga eredeti alakjában csak kevés helyen alkalmazhatja nálunk *Wagner* elveit. Saját tapasztalásból tudtunkkal egy magyar erdőgazda sem ismervén Püchler-Limpurg grófnak a württembergi Gaildorf mellett fekvő erdőségeit, ahol *Wagner* rendszere gyakorlatban érvényesült, ismertetésünknel az említett művön kívül a német irodalomban megjelent bírálatokra vagyunk utalva s ez utóbbiak közül is főként *Cieslar A. dr.* bécsi főiskolai tanárnak a „Centralblatt für das ges. Forstwesen”-ben

megjelent bíráló méltatására támaszkodunk, mint amely oly jeles erdőgazda tollából ered, aki egyfelől a helyszínén és eredményeiben tanulmányozta Wagner eljárását, másfelől pedig nem csupán a fejlett németbirodalmi gazdasági viszonyok szempontjából indul ki, hanem az egyszerűbb, fejletlenebb viszonyok és nehéz, magashegységi terepen való alkalmazhatóság körülményeit sem téveszti szem elől.

Wagner arra törekszik, hogy egyfelől a felujítás alatt álló idős faállomány lehetőleg kevés veszélynek legyen kitéve, másfelől pedig a keletkező fiatalos a tenyészetet előmozdító tényezőket a lehető legnagyobb mértékben élvezze. A mindenkor adott talajviszonyok mellett a *fény*, a *hő* és a *talajnedvesség* azok a tényezők, amelyekre az erdőgazda befolyást gyakorolhat. Ezt *Wagner* úgy kívánja elérni, hogy felujító vágásainak bizonyos határozott irányt ad az égtájak tekintetében s hogy a vágás terjedelmére és alakjára nézve különleges szabályokat állít fel.

Foglalkozunk egyelőre a *talajnedvességgel*, amelynek legmegfelelőbb mértékétől függ a zsenge ujjulat megtelepülése és további boldogulása. A természetes felujulás üde talajon mindig jobban sikerül, mint szárazon, csapadékdús vidéken jobban, mint esőben szegényen.

Az egyenletesen ritkított vetővágások ernyőzete alatt a talajnedvesség nem a legmegfelelőbb, mert az árnyaló anyafák a csapadékok jelentékeny részét felfogják és ugyancsak ők a talajnedvesség jelentékeny részét elpárologtatják. Ha a csoportos felujító vágások különféle alakjait vesszük ebben a tekintetben szemügyre, azt találjuk, hogy szélcsöndben hulló eső az állomány hézagaiban megtelepült fiatalost akadálytalanul éri, szél mellett azonban a csoport egy része a csapadékot már csak részlegesen élvezi; a körülmények tehát jobbak, mint a vetővágásnál, de nem a legjobbak.

A természetes felujulás egyik további faja a pásztás vágás, amelyet hosszúra elnyújtott, keskeny alak jellegez, amelyen azonban a törzsek eloszlása szintén a vetővágásnak vagy a csoportos felujító vágásnak (szálaló vágásnak) felelhet meg, de tarvágás is lehet, amidőn az oldalról való bevetődésre számítunk, amely egyébként mindkét előbbi esetben is bekövetkezhetik. Ezeken a

pásztás vágásokon a csapadéknak a talajhoz való jutása nagymértékben függ a pászta fekvésétől, amennyiben a felujítás menetével párhuzamos szelek mellett a csapadék nemcsak magára a vágásra, hanem bizonyos mértékig a még érintetlen területekre is hull, legnagyobb mértékben természetesen a pásztás tarvágás esetén. Ebből a szempontból tehát azoknál a fafajoknál, amelyeknél a termés és a magvak szerkezete ezt ki nem zárja, általában az oldalról való bevetődésnek kellene előnyt adni, szemben az egyenletesen vagy csoportosan ritkított anyaállomány alatt véghezmenő felujulással, ha más körülmények a pásztás tarvágásra, *eddig* alkalmazásában, kedvezőtlenül nem hatottak volna. *Eddig* ugyanis a széldöntés veszélyére való tekintettel általános szabály volt a vágásokat keletről nyugat felé vezetni, amikor is kellemetlenül jelentkeztek a késői fagyok, az erős inszoláció és visszasugárzás, a nyugat és északnyugat felől jövő eső visszatartása a koros faállományok által és a talaj kiszáradása, különösen az állományok keleti és délkeleti szélén.

Ha a pásztás tarvágást a lehető legnagyobb csapadékmennyiségben kívánjuk részesíteni s ezt a nedvességet a talajban lehetőségig meg is akarjuk óvni, akkor a vágásterületet egyfelől a szomszédos öreg faállomány árnyékterületébe kell helyezni s azonkívül oly irányt kell adnunk neki, hogy a tenyészidő leggyakrabbi esőzéseinek teljesen ki legyen téve. Ez csak akkor lehetséges, ha a vágások északnyugatról délkelet felé vagy északról délnek haladnak. S éppen a vágások előrehaladásának ez az új iránya az alapja *Wagner* új felujítási módjának. *Wagner* főként a vágásoknak északról dél felé való vezetését ajánlja, mert ebben az esetben a nyugati viharok nem tehetnek kárt az erdőben. Gaildorfban valamennyi vágás ebben az irányban halad.

Pontos megfigyelések arra a meggyőződésre juttatták *Wagnert*, hogy északnyugatnak néző állományszegélyek legkönnyebben vetődnek be, közel ugyanily mértékben az északiak. Másodsorban állanak az északkeleti és nyugati szegélyek, utóbbiak azonban csak akkor, ha a széltől védettek. A szélnek kitett nyugati, továbbá a déli és keleti erdőszélek többé-kevésbé terméketlenek.

Cieslar dr. *Wagner* ezen megfigyeléseihez számszerű bizonyítékokat keresett és talált a Bécsre vonatkozó meteorológiai

adatokban, amelyekből kitűnik, hogy az évi csapadékmennyiség 83⁰/₀-a északnyugati és nyugati szelekkel vagy szélcsenddel kapcsolatosan esik. Ellenben a keleti szelek, amelyek a most szokásos kelet-nyugati vágásirányban csapják az esőt, az évi esőmennyiségnek csupán 17⁰/₀-át hozzák magukkal. S ha a szélcsendes napokra eső 26·3⁰/₀-nyi esőmennyiséget itt is figyelembe vesszük, akkor is csak 28⁰/₀-a az évi csapadéknak esik a kelet felől haladó pászták javára, szemben fenti 83⁰/₀-kal. Emellett a *nyári* hőmérsék leti szélirány mellett a legnagyobb.

Ezek a számok, amelyek Középeurópára nézve többé-kevésbé általánosíthatók, amellet szólnak, hogy Középeurópában az északi és északnyugati erdőszéleken következik be legkönnyebben a felujulás; mire nézve még figyelembe veendő, hogy az ily fekvésű keskeny vágásterületek a nap jelentékeny részén át árnyékban vannak, az inszoláció tehát, amely az ellentétes fekvésekben gyakran oly káros hatású, csekély. *Wagner* elvei szerint eljárva, a felujulás, amelyet természetesen a csapadékmennyiség nagysága is befolyásol, még ott is sikerül, ahol az évi csapadék nem nagyon bő.

Wagner eljárásának még következő előnyeit sorolja fel: Az álló erdő északi szegélyén megtelepülő csemetés a korai és késői fagyoknak kevésbé van kitéve, mint az erdő keleti szélei, melyeket a fagyos keleti légáramlatok közvetlenül érnek. Az északi erdőszélen a hó nagyobb mennyiségben gyűl össze és később olvad el, úgy hogy a csemeték a vad téli rágásának nincsenek kitéve és később hajtván ki, a májusi fagyoktól sem szenvednek oly könnyen, mint más fekvés mellett. A vad egyébként sem tartózkodik szívesen a hűvös északi erdőszéleken. A nagyobb hőtömeg több téli nedveséget juttat a talajba. Nyáron képződő dús harmat a dél felől álló szálas erdő védelmében a késő délelőtti órákig üditi a növényzetet, míg keleti erdőszéleken csakhamar felszárad.

Wagner eljárásánál a vágásnak keskeny, pásztás alakot ad, hogy e kis vágásokkal könnyebben felelhessen meg a fenti követelményeknek, de azért is, hogy a felujítás időtartamát rövidre szabhassa, vagyis a beárnyalásról gyorsan áttérhessen az oldalvédelemre. Nagy előnye *Wagner* eljárásának, árnytűrő és fényigényes fajokból álló vegyes erdőkben, hogy az árnytűrő fajok, pl. a bükk és jegenyefenyő, a megritkított állományszegélyen belül települnek

meg és itt jól fejlődnek, míg a luczfenyő és erdeifenyő az álló erdőn kívül, tehát a már csupán oldalvédelemben részesülő felszabadított területen telepsznek meg. A korábbi megtelepülés révén a lassabban fejlődő árnytűrők a gyorsnövésű lucz- és erdeifenyővel szemben kellő korelőnyt nyernek.

Wagner keskeny vágásterületei könnyen áttekinthetők, jelölési hibák alig lehetségesek vagy könnyen helyrehozhatók. A felujtás folytatására *Wagner* csak akkor gondol, ha a legkülső pászta már kielégítően felujult. Ha ez bekövetkezett, gyorsan tér át az árnyalásról az oldalvédelemre, vagyis rövidesen felszabadítja a csemetét, hogy az a fény és csapadék teljes élvezetébe lépjen. Eljárása megfelel tehát annak a követelménynek is, hogy a fiatalos idejekorán a szükséges világossághoz jusson s ebben a tekintetben már a keskeny pásztában ritkított állományba oldalról bejutó szétszórt fény is jobb helyzetet teremt, mint amilyent a nagy kiterjedésű fokozatos felujtító vágásokban találunk.

A pásztás vágások pontosan északról délre haladnak, hossz tengelyük tehát kelet-nyugati. A nedvességgyűjtés szempontjából még kedvezőbb északnyugat-délkeleti haladási irányt *Wagner* a nyugati szelek veszélyes volta miatt mellőzi. Gaildorfbán, ahol ez az eljárás mintegy 1 $\frac{1}{2}$ évtized óta áll alkalmazásban, eddig jelentékenyebb széldöntés nem fordult elő.

Wagner rendszerint három vágásfokot alkalmaz. Először a pásztát egyenlőtlen módon, csoportosan ritkítja át, az első, csoportos felujulás céljából, azután a további felujulás igényeihez mérten további ritkítást végez, miközben a szomszéd vágáspasztán már csoportosan ritkít, végül az első pásztán, mihelyt az kellően felujult, az összes anyafákat eltávolítja.

A *Wagner*-féle pásztás szálaló vágás rendkívül sok vágáshelyet tételez fel. Ily keskeny vágásokkal az évi fahozadékot csak ugy lehet kitermelni, ha igen sok helyen vágthatunk.

Nagyobb vágható koru faállományokat tehát alkalmas helyeken több helyen kell, esetleg lépcsőzetes elosztással kikezdeni. A gaildorfi birtok egyik, 845 ha terjedelmű üzemosztályában nem kevesebb, mint 88 vágás áll váltakozó használatban. A felujtás menete gyors, az egyes vágásnemek 2—3, legfeljebb 4 év

mulva követik egymást. A törzseket mindig az álló erdő felé döntik és azon át vontatják a legközelebbi uthoz.

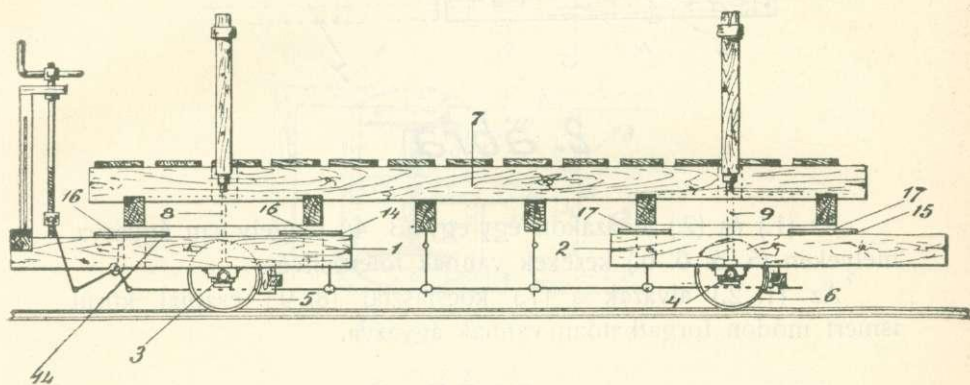
A vágások nagy száma és apró terjedelme természetesen feltételezi, hogy igen sűrű erdei uthálózat tárja fel az erdőt, mint amilyen a gaildorfi erdőben is rendelkezésre áll, különben az elszórtan kihasznált fatömeg nem volna gazdaságosan kihozható. Éppen ennek az igen fejlett uthálózatnak a szükségessége, továbbá a magashegységben gyakran a helyi terepviszonyok által befolyásolt veszélyes szélirányok a *Wagner*-féle eljárás alkalmazását kevés kivétellel a dombvidéki és előhegységi erdőkre és a szelidebb lejtű közép-hegységre szorítják, míg a magashegységben csak völgyalji vagy fensíkokon fekvő erdőkben számíthat alkalmazásra, ahol a fa kihozatala könnyű, a kezelés belterjes és a faarak magasak.

Bükkből, lucz- és jegenyefenyőből álló vegyes erdők, amint Gaildorf bizonyítja, *Wagner* módszere szerint kiváló eredménnyel ujulnak fel, de e fafajok tiszta, vagy az erdeifenyővel vegyes állományaiban is bizonyára beválik. Csupán a felújítás nagyon gyors lebonyolítását nem találjuk egészen helyesnek, mert a bükknek és jegenyefenyőnek nem nyújt elegendő korelőnyt a luczfenyővel szemben, mely *Cieslar* tapasztalatai szerint csakhamar felülkerekedik. Ezen a bajon azonban könnyű volna segíteni azáltal, hogy az első csoportos felújítást mindig a faállomány szélesebb pásztájára terjesztjük ki és a felszabadítással még 1—2 évig várunk, vagyis némileg közeledünk az u. n. bajor kombinált eljáráshoz.



Egy-egy tengelyü, forgóalvázaz erdei vasuti kocsi.

Stehlo Gyula*), a boszniai és hercegovinai erdőigazgatóság főmérnöke (Sarajevo) oly vasuti kocsi szerkesztett és szabadalmaztatott (46753. sz. magyar szabadalom), amely az eddigi ilyfajta kocsiikkal szemben egyszerűsített szerkezeténél fogva lényeges előnyökkel bír. Az eddigi forgóalvázaz vasuti kocsi még iparvasutaknál is, ahol tudvalevőleg, a kocsik csak igen csekély, 8—10 km óránkénti sebességgel közlekednek, négytengelyűek, vagyis minden alváz két tengelyvel van felszerelve.



1. ábra

A találmány szerint ezen vasuti kocsiakon az egyes forgó alvázakat, u. m. truckokat, csak egy-egy tengelyvel látjuk el, azaz minden egyes alvázat csak egy pár kerékkel támasztunk alá.

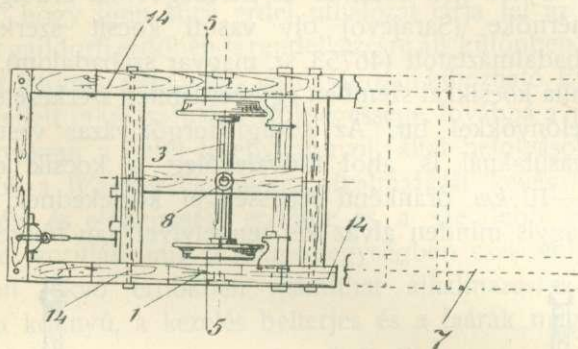
E célból az alváz forgáscsapját a tengelyvel egy és ugyanazon függélyes síkban rendezzük el.

A találmány tárgya a csatolt rajzon két foganatosítási alakban van föltüntetve, és pedig az

1. és 2. ábra az egyik kiviteli alakot tünteti föl oldal- és fölülnézetben, a 3. és 4. ábra a másik kiviteli alak oldal- és fölülnézetben.

*) A feltaláló hozzája forduló érdeklődőknek szivesen ad engedélyt egy próbakocsi előállítására.

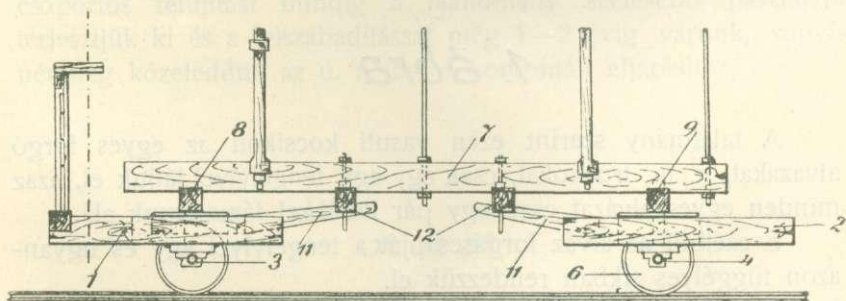
nézetes és az 5. ábra a 4. ábrához való részletrajz, mi mellett a 2. és 4. ábrán a kocsiasztal teljesen, illetőleg részben el van távolítva.



2. ábra

Az (1.) és (2.) alvázakon egy-egy (3. 4.) tengely van ágyazva, melyeken (5. 5. 6. 6.) kereknek vannak fölerősítve.

Az (1. 2.) alvázak a (7.) kocsiasztal (8. 9.) csapjai körül ismert módon forgathatóan vannak ágyazva.



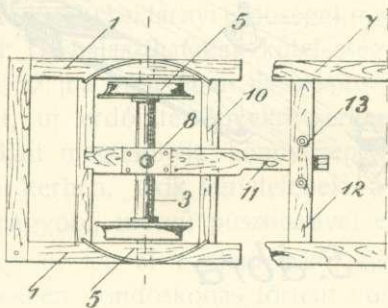
3. ábra

Hogy az alvázak kellő állékonysága biztosítható, a (8. 9.) csapokat pontosan a (3. 4.) tengelyek fölött rendezzük el, szemben a kéttengelyű alvázaknál szokásos elrendezéssel, amelynél

tudvalevőleg a forgáscsap a két tengely között szimmetrikus helyzetben van.

A találmánybeli kocsik iparvasuti üzem céljaira vannak szánva, amelyeknél a kocsik — mit már előzőleg említettünk — csak igen kis, 8—10 *km-t* meg nem haladó sebességgel közlekednek.

Hogy azonban a kocsit valamivel nagyobb sebességnél, továbbá nem teljesen egyenletes pályán is használhassuk — iparvasutaknál ugyanis a sinek és ütközők gyakran igen hiányosak —, a találmány tárgyát a 3. és 4. ábrán föltüntetett módon is kiképezhetjük, amely szerint az egyes alvázak belső (10.) kereszttartó-



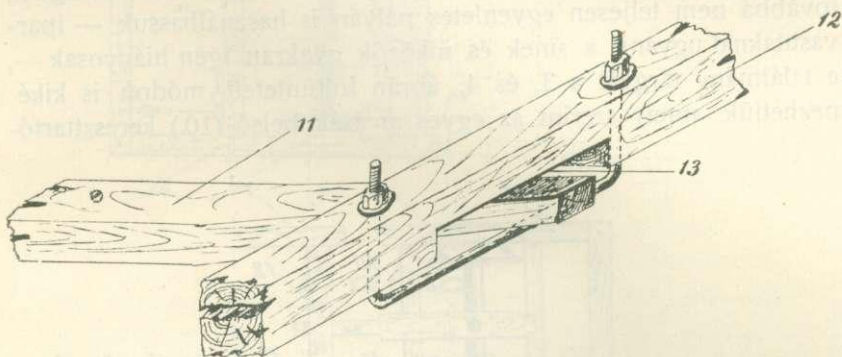
4. ábra

jára (a rajzon a kocsinak csak egyik alváza van feltüntetve) középen, 90° alatt egy-egy (11.) rudat erősítünk meg olyképp, hogy a rud az alvással együtt mozogjon, azaz ennek oldalirányú lengéseit kövesse. A (11.) rud ezen lengéseit azonban a (7.) kocsiasztalhoz szilárdan felerősített (12.) kereszttartón elrendezett (13.) vezető határolja; a (11.) rud vége ennek következtében csak egy bizonyos meghatározott, a pályagörbületek nagyságától függő mértékben mozoghat el.

Egyébként az alvázak és a kocsiasztal szerkezetük tekintetében megegyeznek az eddig használatosakkal.

Az alvázak hosszartóit, valamint a kocsiasztalnak ezekre fölfekvő keresztartóit a csap tehermentesítése és a kopás csökkentése

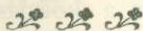
czéljából (14. 15.), illetőleg (16. 17.) fémvezetékekkel látjuk el. Ugy-szintén a fékezőszerkezetet ismert módon alkalmazzuk az alvázakra, csupán annyi eltéréssel, hogy czélszerűen az egy kerék-párhoz tartozó féktuskók párhuzamos vezetéséről is gondoskodunk, nehogy a két alvázon elrendezett fékezőszerkezet együttes működése alkalmával kanyarulatokban is mindkét kerék egyenletesen fékeztessék.



5. ábra

A találmány szerint épített kocsik alkalmazásának gazdasági előnyei szembeszökők.

Az ily kocsik ugyanis igen éles kanyarulatokkal bíró pályákon (10—5 m görbületi sugár mellett is) járhatnak, járásuk egyébként is sokkal könnyebb, súlyuk és ezzel együtt a surlódás is kisebb, minélfogva kevesebb vonóerőt igényelnek és végül előállításuk költségei is csekélyebbek. A súlycsökkenés különösen hegyi pályákon bir fontossággal, ahol mindenképp arra kell törekedni, hogy a fölfelé vonatott holt súly minél kisebb legyen.



A francia erdőbirtok bajai és lépések azok orvoslására.

Az a végzetes áradás, melynek Páris 1910-ben színhelye volt, ismét az erdő jelentőségére terelte a figyelmet, melynek tárgyában az árvizbizottság elnöke, *Alfred Picard* a bizottság jelentését a következőkben foglalta össze annak idején:

„Jelentékeny javulás volna várható e helyzetben, ha új erdők-et létesítenének az Yonne medenczájében és Brie-ben. Amott az erdősítés minimum 10.000 hektárt kellene hogy magába foglaljon, Brie-ben ellenben még tovább kellene menni, egész addig, hogy rekonstruálják azt a 150.000 hektárnyi erdőséget, mely Caesar idejében borította e vidéket. De halaszthatatlan kötelessége a közhatóságoknak az is, hogy a Szajna völgyében és másutt föntartsák a még létező erdőségeket, új erdőültetvényekre serkentsenek, a kihasználás helyes módjait megjelöljék, könnyítsenek az erdőbirtokosok nyomasztó adóterhén, akik kénytelenek a rájuk nehezédő terheket az erdő nagyobb mérvű pusztításával egyenlíteni ki“.

Több mint egy év telt el a jelentés közzététele óta, anélkül, hogy a költségvetésben gondoskodás történt volna az erdősítésre szükséges összeg bármi csekély részének beállításáról is s a Picard által halaszthatatlannak jelzett intézkedések életbeléptetéséről. E helyett Franciaország erdőterületei továbbra is rohamosan fogynak.

Franciaország állami erdőségei ugyan tervszerű gazdálkodás alatt állanak, de csak egykilencedrészét teszik ki az összes erdőbirtoknak, még ha hozzáveszszük is az állami kezelésben álló községi erdők további kétkilencedrészét kitevő területét, mindössze Franciaország erdőinek egyharmada áll az állam gondozása alatt. Ami a magánerdőségeket illeti, azokról semmi intézkedés sincs az állami költségvetésben, egyetlen fillért sem fordítanak azok segítésére, sem társadalmi képviseltetésük nincsen. A közhatóságok csak annyiban tanusítanak érdeklődést a magán-erdőtulajdon iránt, amennyiben mindent elkövetnek arra, hogy megszorító intézkedésekkel nehezítsék meg helyzetét s hagyják görnyedni a tulmagas adóteher alatt, mely a kataszteri becslésekbe

csuszott tévedések következtében oly rengeteg nagy, hogy némely erdőbirtok adója a szó szoros értelmében meghaladja jövedelmét.

Természetesen, amennyiben az erdő nem is áll állami kezelés alatt, a tulajdonost még mindig kötik ugyan a code civilnek a haszonélvezeti jogra vonatkozó rendelkezései, amelyeket át nem léphet s erdejét engedély nélkül föl nem szánhatja. De a vágások szabályozásának Colbert által behozott rendszere rég elavult s 1827-ben végleg eltűnt a francia törvénykönyvből s enélkül a polgári törvénykönyvnek a haszonélvezetre vonatkozó szabályai inkább csak pörösködésekre szolgálnak alkalmul, semmint komoly garanciát nyújtanának az erdők okszerű használata tekintetében.

Paul Des Combes, a *Revue des deux Mondes*-ben megjelent egyik cikkében rámutat arra a bizonytalanságra, mely a törvényhozó és a közgazdász fölfogásában az erdőtulajdon természete tekintetében fennáll s aminek tulajdonítható például, hogy *Le Play* és *Chevalier* tökéletesen ellenkező nézeteket fejtettek ki az állam erdőelidegenítései kérdésében s erre vezeti vissza azt is, hogy a tőke ily körülmények között méltán huzódozik oly befektetésektől, melyeknek érvénye tekintetében a fölfogások oly ingadozók. Kiemeli, hogy az erdő problémája oly kihatással van a közvagyon minden ágára, melynélfogva nem nélkülözheti a közgazdaságtudomány segítségét sem, amelynek felvilágosításaira még sokkal nagyobb szüksége van a hosszú lejáratokkal számoló erdőgazdaságnak, mint a mezőgazdaságnak. A közgazdasági tankönyvek is nagyon fukarul bánnak el az erdészeti szakkérdésekkel.

Innen az, hogy az elhelyezést kereső tőke akár rögtönös jövedelmet biztosító erdővállalkozásról, akár pedig távolabbi eredménynyel kecsegtető erdőültetésről van szó, először is összehasonlítást hajlandó tenni a befektetés ily módjai és más ingó vagy ingatlan befektetési módok közt és pedig egyfelől a tiszta jövedelem, másfelől pedig e forgalom és kezelés könnyüisége, továbbá a szükségessé válható hitel, a fizetendő adó stb. szempontjából.

A kezelés könnyüisége persze nagyobb az ingó értékeknél vagy ingatlanoknál, mint a földbirtoknál, mert a személyes vezetés, mely önmagában is bonyolult, az erdőbirtoknál a helyben lakáshoz van kötve. De az erdőbirtok e nehézségein *Des Combes* meggyőződése szerint segíteni fog az 1909 május 12-én a kamara

által megszavazott törvényjavaslat az erdősítés előmozdításáról s a magánerdőségek fentartásáról, mely megengedi a magánerdők állami kezelésbe adását.

Sajnos, hogy a forgalomban azokkal a vevőkkel szemben, kiknek céljuk az erdők fentartása, valóságos prémiumot élveznek az oly spekulánsok, kik az erdő pusztítására törekeshetnek. Ez a különben nem szándékos kedvezés abban éleződik ki, hogy az illeték, amely az ingatlanoknál 7⁰/₀, az ingók átruházásánál csak 2⁵⁰/₀. Ha tehát valaki 100.000 frank értékű erdőséget vásárol megőrzés céljából, 7000 frank illetéket fizet, míg a spekuláns, ki 25.000 frankot fizet az erdőtalajért s 75.000 frankot a kivágandó fákért, csak 3625 frank illeték alá esik. Sőt büntetés terhe alatt köteles a fákat mielőbb kivágnatni, úgy hogy tulajdonképen az erdőirtás nemcsak prémiumban részesül, de büntető szankció mellett van kötelezővé téve. Ezen az anomálián az új javaslat úgy kíván segíteni, hogy fix illetéket szab meg a fentartás céljából történő vásárlásoknál, ami megfordítja a dolgot s bizonyos szerény prémiumot jelent az erdősítésre nézve.

Egy másik intézkedése a javaslatnak a titkos szolgálomak bejelentéséről szól, amennyiben gyakran előfordul, hogy oly vásárlók, akik műveletlen földeket szereztek befásítás céljából, a szomszédság minden nyáját oda látják hajtani oly szolgálomak ürügye alatt, melyekről nem volt tudomásuk.

Nagy baj az, hogy a rendszeren oszthatlan erdőbirtok szerzéséből a törvény kizárja az egyesületeket, takarékpénztárat, részvénytársaságokat és jogi személyeket, holott éppen ezek volnának legalkalmasabbak a hosszú lejáratu műveletekkel egybekötött ok-szerű erdőtenyésztésre. Az erdősítés előmozdítását és a magán-erdők fentartását célzó törvényjavaslat, melyet a kormány 1910 márczius 4-én sürgősnek nyilvánított, ezen akadály elhárítását tartja szem előtt.

Nézzük most a magánosokat. Nagykoruak, akik polgári jogaik teljes birtokában vannak, természetesen akadálytalanul szerezhetnek erdőket. Nem úgy a kiskoruak és más önjogu cselekvésre képtelen személyek, mert ezeknek gyámja köteles felhatalmazásért a törvény-székhez folyamodni, amely nem igen engedélyezi az ilyfajta vásárlásokat, bevallottan a tűzkár, a rovarok, a gombabetegségek kocz-

kázatai miatt, voltaképp azonban azért is, mert a gyám könnyen visszaélhetne ezekkel a maga előnyére. Megtörtént ujabban is, hogy egy városnak, mint egy erdő végrendeleti hagyományosának csak oly föltétellel engedték meg a hagyomány elfogadását, ha azt rögtön eladja. Az erdő pupilláris megszerzésének ez a megnehezítése azonban értékétől megfosztja az erdőbirtokot is a vevők nagy kategóriájának kiküszöbölésével.

Végre a kölcsönhitel megszerzése, mely oly könnyű ingófedezeteknél az érték háromnegyede erejéig, de már sokkal nehezebb és hosszadalmasabb az ingatlanok jelzálogkölcsöneinél, csaknem illuzoriussá van téve az erdőbirtoknál. A jelzálogilag lekötött erdőben a hitelező csak e talajt tekinti biztosítéknak, minthogy a fát elpusztíthatja a tűz, vagy elhordhatja a tulajdonos. A már többször említett törvényjavaslat úgy oszlatja el ezt a nehézséget, hogy a tűz ellen biztosított és állami kezelésbe vett erdő teljes értékét teszi meg a zálogbiztosíték alapjául — oly feltételek, melyeknek teljesítése a tulajdonostól függ.

Legnagyobbak azonban az anomáliák az adó terén, melynek reformja már három év óta foglalkoztatja a parlamentet. Maga a pénzügyminiszter jelentette ki egy alkalommal, hogy „az erdőket valósággal eltíporja az adó; vannak községek és tulajdonosok, melyek erdők után több adót fizetnek az államnak, mint amennyi a tényleges jövedelmük belőle“.

A Bordeauxban 1904 április 21-én megalakult „Association Centrale pour l'aménagement des montagnes“ is hathatósan támogatja az erdőreform munkáját. Községi legelőket bérelt, hogy a hegyvidéki lakóknak példát mutasson, melyeken az erdősítést is elősegítette. Legelőjavítással visszaszerezte a vidék jólétét, anélkül, hogy áldozatokat rótt volna a hegyvidéki lakosságra. Első kísérlete 20 négyszögkilométernyi területen történt hektáronként 362 frank költséggel, azóta működését négy departementben 13 területre terjesztette ki, több mint 70 négyszögkilométer kiterjedésben s a hegyvidéki lakosság mindenütt örömmel veszi igénybe önzetlen támogatását.

Két milliárdot jelent Franciaországra nézve az erdőprobléma megoldása, mely természetesen csak a magánkezdeményezésből indulhat ki az állam legmesszebbmenő erkölcsi és anyagi

támogatása mellett — mondja Des Combes — éppen úgy, mint ahogy a magántőke volt az is, mely Franciaországot 17 milliárdnál többet érő vasuti hálózattal borította be. Bármily horribilis összegre van is e célból szükség, semmi áldozat sem nagy, mert az erdősítés útján ötven év alatt husz milliárddal szaporodik meg Franciaország nemzeti vagyona, ha ez összegnek csak tizedrészét fordítja husz év alatt erdőtelepítésekre. S ez nem is lehetetlen, ha tekintetbe vesszük, hogy Leroy Beaulieu szerint a francia takarékoság minden évben két milliárdnyi tőkét teremt. Daubree kimutatta, hogy az erdősítés hektáronként 250 frankjával jövedelmező lehet s az új francia törvényjavaslat célja éppen az, hogy a rendelkezésre álló nemzeti tőkét az erdősítés felé irányozza, ezért terjeszti ki az erdőterületek megszerzésének jogát az ebből eddig kizárt testületekre, jogi személyekre, takarékpénztárakra, szövetkezetekre s teszi lehetővé minden erdőtulajdonosnak, hogy erdőt állami kezelés alá adhassa; erre még sürgős szükség is van, mert Franciaország erdőterülete, mely a XVIII. század végén még 17 millió hektárt tett ki, ma csak 9,400.000 hektár.

V. S.



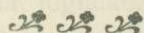
KÜLÖNFÉLÉK.

Az Erdészeti Rendeletek Tára 1910. és 1911. évi (XXX. és XXXI.) egyesített évfolyama megjelent. Ára az Országos Erdészeti Egyesület tagjai részére 2 K, másoknak 4 K, melyet legczélszerűbb 45 f postaköltséggel együtt előre az Országos Erdészeti Egyesületnek (Budapest, V., Alkotmány-u. 6. sz.) beküldeni, mely a művet ebben az esetben bérmentve és ajánlva szállítja.

Nagy széldöntések. A folyó év tavaszán dühöngött szélviharak tetemes károkat okoztak. Amint értesülünk, Liptó, továbbá Zólyom megyében úgy a kincstárnak, mint számos más birtokosnak erdeiben igen jelentékeny a károsítás. Különösen a besztercebányai m. kir. erdőigazgatóság kerületében sok a széldöntött törzs, melyek fatömege több mint 100.000 m^3 -re becsültetett. Igen kiterjedt széldöntések fordultak elő a sóvári erdőhivatal kerületében

is. Az Erdészeti Lapok szívesen vennék, ha a szélkárosítások természetéről (érintett fanemekről, a szél jellegéről, a döntés körülményeiről stb.) lehetőleg képekkel is kísért tudósításokat kapnának a károsodott vidékekről.

A fenyőszajkó (*Nucifraga*) hasznossága. A Fichtelgebirge erdőgazdái érdekes megfigyeléseket tettek a fenyőszajkó hasznosságáról. Az ottani erdei fenyőállományokban a múlt évben a *Fidonia piniaria* L. nevű araszólepké elszaporodott, melynek hernyója a fenyők túlombozatát erősen meggyérítette, sőt mintegy 200 ha területen teljesen kopaszra is rága a fákat. A földön történő bebábozás után négyzetméterenként 250—300 bábót lehetett találni, úgy hogy a f. évre óriási szaporulatra lehetett számítani. Váratlanul azonban segítőtőre találtak az erdészek a szibériai fenyőszajkóban, amely nagy számban lepte el a talajt és szorgalmasan gyűjtötte a bábokat. E munkájukban a madarak az ember közeledése által sem zavartatták magukat s igen alapos munkát végeztek, mert most már alig néhány bábót találni négyzetméterenként s csak ott, ahol áfonya fedi a talajt, volt munkájuk felületesebb.



VÁLTOZÁSOK ÉS KITÜNTETÉSEK AZ ERDÉSZETI SZOLGÁLAT KÖRÉBŐL.

Kérjük az uradalmak t. vezetőségeit, hogy erdőtisztai létszámukban beálló változásokról bennünket levelező-lapon értesíteni szíveskedjenek.)

A m. kir. földművelésügyi miniszter áthelyezte *Ormai* Kálmán m. kir. főerdőtanácsost Bustyaházáról Lippára, *Temesváry* Béla főerdőtanácsosi címmel és jelleggel felruházott m. kir. erdőtanácsost pedig Zsarnóczáról Bustyaházára s megbizta előbbi a lippai m. kir. főerdőhivatal, utóbbit pedig a bustyaházai m. kir. erdőhivatal vezetésével.

*

A m. kir. földművelésügyi miniszter áthelyezte *Miskolczy* János m. kir. erdőtanácsost a hegyvidéki miniszteri kirendeltségtől a máramarosszigeti m. kir. erdőigazgatóság központi szolgálatához, *Biró* Zoltán m. kir. főerdőmérnököt pedig a máramarosszigeti erdőigazgatóságtól az orsovai m. kir. erdőhivatal központi szolgálatához.

*

A m. kir. földművelésügyi miniszter áthelyezte *Szilágyi* Bertalan m. kir. erdőtanácsost Zsarnóczáról Désre (erdőgondnoknak), *Jákó* Jenő m. kir. erdő-

tanácsost Vajdahunyadról Zsarnóczára (ellenörködőnek), *Szalagyi* Emil m. kir. fő-erdőmérnököt Oszadáról Vajdahunyadra (erdőgondnoknak), *Glock* Géza m. kir. segéderdőmérnököt pedig Liptóujvárról Oszadára (erdőgondnoknak).

*

A m. kir. földmivélsügyi miniszter áthelyezte *Belházy* Gyula m. kir. fő-erdőmérnököt Karámról Óasszonyrétre (erdőgondnoknak), *Papp* Gusztáv m. kir. segéderdőmérnököt pedig Selmeczbányáról Karámra (erdőgondnoknak).

*

A m. kir. földmivélsügyi miniszter áthelyezte *Loványi* Heribert m. kir. segéderdőmérnököt Liptóujvárról Teplicskára (erdőgondnoknak).

*

A m. kir. földmivélsügyi miniszter áthelyezte *Surjánzsky* Kálmán m. kir. segéderdőmérnököt Szászsebesről Zalatnára az ottani m. kir. erdőgondnoksághoz.

*

A m. kir. földmivélsügyi miniszter áthelyezte *Molnár* Károly m. kir. erdőtanácsost Zalatnáról Facsádra (padurányi erdőgondnoknak), *Letz* Lajos m. kir. erdőmérnököt Tiszabogdányból Zalatnára (erdőgondnoknak) és *Bránszky* László m. kir. segéderdőmérnököt Máramarosszigetről Tiszabogdányba (erdőgondnoknak).

*

A m. kir. földmivélsügyi miniszter áthelyezte *Biró* Lajos m. kir. fő-erdőmérnököt Galadnabányáról Abrudfalvára, *Vaitzik* Ede m. kir. erdőmérnököt Szikláról Galadnabányára, *Velics* Rezső m. kir. segéderdőmérnököt pedig Besztercebányáról Sziklára.

*

A m. kir. földmivélsügyi miniszter *Kriváchy* Andor m. kir. segéderdőmérnököt Besztercebányáról és *Molcsányi* Gábor m. kir. segéderdőmérnököt Máramarosszigetről kölcsönösen áthelyezte.

*

A m. kir. földmivélsügyi miniszter áthelyezte *Haderdány* András m. kir. erdőmérnököt Szvarinból Nagybocksóra (pénztári ellenőrnek).

*

A m. kir. földmivélsügyi miniszter áthelyezte *Huszár* Kornél m. kir. erdőmérnököt Benesházáról Breznóbányára a fizető ellenőri állásra, *Toperczer* Oszkár m. kir. segéderdőmérnököt pedig Zsarnóczáról Benesházára s megbizta a vaczoki m. kir. erdőgondnokság vezetésével.

*

A m. kir. földmivélsügyi miniszter áthelyezte *Oszterlamm* Ernő kir. m. fő-erdőmérnököt Facsádról Lippára (ellenörködőnek), *Sikó* Áron fő-erdőmérnöki czimvel és jelleggel felruházott m. kir. erdőmérnököt Dorgosról Lippára (erdőgondnoknak), *Cseleji* József m. kir. segéderdőmérnököt pedig Lugosról Dorgosra (erdőgondnoknak).

*

A m. kir. földmivélsügyi miniszter áthelyezte *Rusznayák* Győző m. kir. segéderdőmérnököt Máramarosszigetről Nagybocksóra (erdőgondnoknak).

*

Tavassy Lajos, a gróf Nádasdy Tamás-féle hitb. uradalom főerdőmérnöke nyugalmába vonulván, helyére *Nagy Imre*, a budapesti közp. papnövelde főerdésze neveztetett ki főerdőmérnöki minőségben.

*

Kiss Béla, *Jósika Anna* bárónő isztolnai (Kolozs megye) erdőbirtokáról gróf Degenfeld Sándor erdőszádai erdőbirtokára (Szatmár megye), *Szabó Zoltán* Jósika Anna bárónő isztolnai erdőbirtokára neveztetett ki, mindkettő pagonyerdésznek.

*

A m. kir. földmivelésügyi miniszter áthelyezte *Polgárdi Béla* m. kir. erdőmérnököt Lőcséről Besztercebányára s beosztotta az ottani erdőhivatalhoz, továbbá áthelyezte *Kelecsényi Mihály* m. kir. segéderdőmérnököt Máramaroszigetről Lőcsére erdőgondnoknak.

*

A m. kir. földmivelésügyi miniszter a szolgálat érdekében áthelyezte *Háger Gyula* m. kir. segéderdőmérnököt Sepsiszentgyörgyről Székelyudvarhelyre (erdőgondnoknak), *Magyar János* m. kir. segéderdőmérnököt Csikszederáról Sepsiszentgyörgyre (erdőgondnoknak) és *Mamira József* m. kir. erdőmérnökjelöltet Kőhalomról Topánfalvára, az ott székelő m. kir. járási erdőgondnoksághoz.

*

A m. kir. földmivelésügyi miniszter saját kérelmére áthelyezte *Spangél Ernő* m. kir. erdőmérnökgyakornokot Beszterczére az erdőigazgatósághoz és *Marsalkó Ferencz* m. kir. erdőmérnökgyakornokot Lőcsére az állami erdőhivatalhoz.

*

A m. kir. földmivelésügyi miniszter áthelyezte *Plotényi Jenő* m. kir. segéderdőmérnököt Ungvárról Felkára s ideiglenesen megbizta a tátrai m. kir. erdőgondnokság vezetésével.



ERDÉSZETI RENDELETEK TÁRA.

I.

Elvi határozat a községi erdőőrök közmunkakötelezettsége alóli mentessége tárgyában.

(A m. kir. belügyminiszter 1912. évi márczius hó 9-én 5287/IV/a szám alatt kelt, Szeben vármegye közönségéhez intézett leirata.)

A vármegye közönsége 1911. évi június hó 6-án tartott közgyűlésében, egyebek között jóváhagyta Szakadát község képviselőtestületének 35/1910. szám alatt hozott azt a határozatát, amelylyel a község képviselőtestülete *Prie János* községi erdőőrnek, a községi szolgálmányok alól való mentességét megtagadta.

A vármegye közönségének ezt a határozatát *Prie János* erdőőr

fellebbezése következtében felülbírálván, azt a földmivelésügyi miniszter ural egyetértőleg — az alapjául szolgáló képviselő-testületi határozattal együtt — megsemmisitem.

Mert a községi erdőőrök, mint községi alkalmazottak az 1890. évi I. t.-cz. 49. §-ának *h)* pontja szerint úgy a kézi, mint az ígás közmunka alól fel vannak mentve, miből folyólag kétségtelen, hogy a községi lakosok által az 1886. évi XXII. t.-cz. 133. §-a alapján teljesítendő természetbeni községi közmunkakötelezettség alól is mentesek.

Minthogy Szakadát községnek a községi szolgálmányok teljesítése tárgyában alkotott és bemutatott 2/1908. kgy. számú szabályrendeletének — ugyszintén a vármegye közönsége hivatkozott határozata szerint Ujegyház és Czikendál községek hason tárgyú szabályrendeletei — a már hivatkozott törvényhelyek rendelkezéseivel ellentétes intézkedéseket tartalmaznak, ezen intézkedésekre a vármegye közönsége figyelmét nyomatékosan felhívom és az 1886. évi XXII. t.-cz. 28. §-ának harmadik bekezdése alapján arra utasítom, hogy a nevezett községek képviselőtestületeit előzetesen meghallgatva, a szabályrendeletek törvényellenes intézkedéseinek megváltoztatása iránt, saját hatáskörében intézkedjék. A közleményeket visszaküldöm.

A miniszter rendeletéből:

Diószeghy s. k.
miniszteri titkár.

II.

JEGYZŐKÖNYV

a m. kir. földmivelésügyi minisztérium szolgálati ügyköréhez tartozó állam-erdészeti tisztviselők gyermekeinek nevelését segélyző alap intéző bizottságának 1912. évi márczius hó 15-én tartott rendes évnegyedes üléséről.

Jelen voltak: Horváth Sándor miniszteri tanácsos, elnök, Lászlóffy Gábor miniszteri tanácsos, előadó, Havas József, Téglás Károly miniszteri tanácsosok, Nagy Károly, Nagy Vincze, Péch Kálmán, Kócsy János, Gyöngyössi Béla m. kir. főerdőtanácsosok, Kozma István, Kaán Károly m. kir. erdőtanácsosok, Nagy Elek m. kir. főerdőszámtanácsos, bizottsági tagok, Térfi Béla m. kir. erdőtanácsos, az alap jegyzője, Huttya Pál m. kir. erdőszámvizsgáló, az alap számvivője.

Elnök üdvözlí a megjelent tagokat s az ülést határozatképesnek nyilvánítván, azt megnyitja.

1. Jegyző felolvassa az alapnak az elmúlt évnegyed végén mutatkozott álladékára vonatkozó kimutatást, mely szerint:

Az alap álladéka 1911. év IV. évnegyedének végén.

Folyószám	Megnevezés	A m. kir. p-takarék-pénztárnál		A magyar leszámítoló és pénzváltó banknál		Jegyzet		
		kézpénzben		értékpapír				
		K	f	K	f			K
1.	Álladék a múlt évnegyed végén	10260	62	6591	65	300000	—	
	<i>Bevétel a folyó évnegyedben:</i>							
2.	Járadékok, adományok	18764	47	—	—	—	—	
3.	Gyümölcsöző tőkék kamata	—	—	5873	33	—	—	
4.	Különféle bevételek	—	—	—	—	—	—	
5.	Átutalások { postatakarékpénz. leszámítoló bank.	—	—	—	—	—	—	
6.	Értékpapírok eladásából	—	—	—	—	—	—	
7.	Átfutó bevételek	40	—	126	67	—	—	L. kiadás 6. tétel
8.	Vásárolt értékpapírok	—	—	—	—	—	—	
	Összesen	29065	09	12591	65	300000	—	
	<i>Kiadás a folyó évnegyedben:</i>							
1.	Kiadás az alaptőkéből	—	—	—	—	—	—	
2.	Kifizetett segélydíjak	17610	—	—	—	—	—	
3.	Kezelési kiadások	37	44	—	—	—	—	
4.	Különféle kiadások	—	—	—	—	—	—	
5.	Átutalások { postatakarékpénz. leszámítoló bank.	—	—	—	—	—	—	
6.	Értékpapírok vásárlása	—	—	—	—	—	—	L. bevétel 8. tétel
7.	Átfutó kiadások	40	—	—	—	—	—	
8.	Eladott értékpapírok	—	—	—	—	—	—	
	Összesen	17687	44	—	—	—	—	
	Levonva a bevételből a kiadást marad tiszta vagyon	11377	65	12591	65	300000	—	
	Ebből az összegből esik:							
	1. alaptőkére	—	—	220019	30	—	—	
	2. folyó kezelésre	—	—	103950	—	—	—	
	A folyó kezelésnél kimutatott összegből esik:							
	a) az 1911/1912. évre engedélyezett segélyekre	—	—	39450	—	—	—	
	b) az 1912/1913. évre kiosztható segélyekre	—	—	64500	—	—	—	
	c) 19... évi tiszta jövedelem	—	—	—	—	—	—	

Budapest, 1911. évi december hó 31-én.

Huttya Pál s. k.

m. kir. erdőszámvizsgáló, az alap számvivője.

A bizottság a jelentést tudomásul veszi.

2. Előadó bemutatja az alapnak 1911. évi zárószámadását.

A zárószámadás az alapszabályzat 8. §-ának 2. pontja értelmében való megvizsgálás végett Nagy Vincze és Kaán Károly bizottsági tagoknak és az előadónak adatik ki.

3. Előadó bejelenti, hogy a földmivelésügyi miniszteri számvevőség erdészeti csoportja az alap számadását folyó évi február hó 22-én váratlanul megvizsgálta s azt teljesen rendben találta.

A bizottság a váratlan rovancsolás megtörténtét s azt, hogy a számadások rendben találtattak, tudomásul veszi.

4. Előadó bemutatja Kovács Elek m. kir. főerdőszámtanácsos kérvényét, melyben annak bejelentése mellett, hogy Pál fia 1911. év december hó 30-án elhunyt, kéri, hogy a Pál fia és Margit leánya részére együttesen adományozott 300 korona segély változatlanul meghagyassék.

Mint hogy az alapszabályzat 25. §-ának kifejezett rendelkezése szerint a segélyt nyert gyermek elhalálása esetén a segélyösszeg a halálozást követő hó 1-vel beszüntetendő, a bizottság a kérelmet nem teljesítheti s így a folyamodó Margit leányára eső 200 K segély érintetlenül hagyása mellett az elhunyt gyermekre eső havi 10 K segélyösszeget folyó évi január hó 1-vel beszünteti s a január-juniusi segélyrészleteknek (60 K-nak) az alaptőkéhez csatolását határozza el.

5. Előadó bemutatja Schwartz Rezső erdőmérnök kérvényét, melyben annak bejelentése mellett, hogy Frigyes fia a szászsebesi ev. luth. egyház konzisztóriumától 315 K ösztöndíjat kapott, kéri, hogy a Frigyes és Hilda gyermekeinek együttesen adományozott 300 K segély változatlanul meghagyassék.

Ezzel kapcsolatosan egyuttal bejelenti az előadó, hogy folyamodónak segélye az előző ülés határozata alapján 400 K-ra lett felemelve, az erről szóló értesítés azonban — az időközben beérkezett jelen kérvényre való tekintettel — a folyamodónak kézbesítve nem lett.

A bizottság az összes körülmények mérlegelésével akként határozott, hogy a folyamodó két gyermekének eredetileg adományozott 300 K segélyt az időközben elnyert ösztöndíj daczára változatlanul meghagyja, egyuttal azonban javaslatot tesz a földmivelésügyi miniszter urnak aziránt, hogy a 100 K segélytöbbséggel — a mult ülés határozatától eltérőleg — ne a folyamodónak, hanem a reászorultsági sorrendben utána következő tisztviselőnek, Mezey Rezső főerdőmérnöknek segélye egészítettessék ki 400 K-ra, kinek szintén hat gyermeke van, melyek közül kettőt házon kívül neveltet.

6. Előadó a legutóbbi ülésen nyert megbízás alapján javaslatot tesz a számvivői állás betöltésére s a maga részéről Geyer H. Viktor m. kir. erdőszámellenőrt hozza javaslatba.

A bizottság az előadó javaslatának elfogadásával elhatározza, hogy a földmivelésügyi miniszter urnál Geyer H. Viktor megbízását hozza javaslatba.

K. m. f.

Lászlóffy s. k.
miniszteri tanácsos, előadó.

Horváth s. k.
miniszteri tanácsos, elnök.

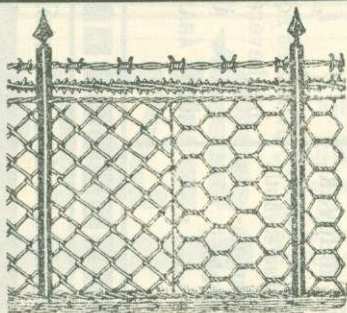
Térfi Béla s. k.
m. kir. erdőtanácsos, jegyző.

Az „Erdészeti Lapok“ 1912. évi IX. füzetének HIRDETÉSEI.

AZ ERDÉSZETI LAPOK mellett mérsékelt közlési díjért
a lap irányával nem ellenkező hirdetések kiadatnak.

Díj szabás. Kéthasábos szélességben (107 mm) garmond betűvel vagy ennél nagyobb betűfajttával szedett hirdetés milliméterenkint *a)* faeladási hirdetéseknek 30 fillér, *b)* más hirdetéseknek 20 fillér. Táblázatos és garmond betűnél kisebb betűfajttával szedett hirdetések másfélszeres egységárral számíttatnak. Ismételt megjelenés esetén megfelelő árkedvezmény.

Külön mellékletek 25 gramm súlyig 70 koronáért, azontul 25 grammonként 25 koronával magasabb árért mellékelteknek.



Vadaskertsövények

a legjobb drótanyagból, továbbá kertsövények, baromfiudvarok, teniszpályák részére.

Alpenländische  Drahtindustrie
Ferd. Jergitsch' Söhne

Wien, IV/1., Pressgasse 29.

Telefon 4144. :: Graz, Göstinger
Maut und Klagenfurt Postfach 265.

197. számú képes katalógust ingyen és bérmentve a legközelebbi eső irodából.

Magas csiraképességű erdei magvakat

■■■■ szállít jutányosan ■■■■

Böhmerwälder Waldsamen-Klenganstalt

■■■ Gesellschaft m. b. H. ■■■

Budweis, Cseherdő.

(2. XII. 7.)

Kocsányos, kocsánytalan tölgymakk!

Akác- és gledicsiamagvak!



STAINER GYULA

CSÁSZÁRI ÉS KIRÁLYI UDVARI SZALLITÓ

Magyar magpergetőgyár, erdészeti magkereskedés, csemetekiviteli telep
KORMEND (Vas megye).

Erdészeti magvak!

Elismert megbízható minőségű, szavatolt csiraképességű:

Tülevelű, lomblevelű magvak:

Luczfenyő, erdefenyő, vörösfenyő, fekete-fenyő, jegenyefenyő, banksfenyő, sílmafenyő stb.

Akác-, gledicsia-, kocsányos- és kocsánytalan tölgymakk!

Gyümölcsmagvak: Alma-, körte-magvak, prima.

Facsemeték!

Tülevelű-, lomblevelű facsemeték

1, 2, 3 és 4 évesek.

Disz- és sorfák. Diszfenyők. Buxus fűmagkeverékek. Gyümölcsvadonczok.

➡ Árjegyzékem megjelent. ➡

KÜLÖN ÁRAJÁNLATTAL AZONNAL SZIVESEN SZOLGÁLOK.

Fenyőmagvak!

Erdészeti csemeték!

(5. V. 5).

Uri ruhák készítéséhez való
JÓ BRÜNNI POSZTÓT ÉS LODENT

legjutányosabb gyári áron szállít

ETZLER és DOSTAL, Brünn

Schwedengasse 5/z.

Számos magyar erdőhivatal egyenruhaszövet szállítói.

A gyárból való közvetlen bevásárlás nagy előnnyel jár.

Dus mintagyűjtemény a tavaszi és nyári évszakra, megtekintésre bérmentve.

Magyar levelezés.

(3. VI. 6.)

POSZTÓ

Uri és női divatszöveteket
 ajánl a kiviteli ház

Skorkovský Prokop és fia

Humpolec, Csehország.

Minták kívánatra frankó. Jutányos árak. Esetleg az uri öltönyöket el is készítettjük. (4. IV. 3.)

ZEFIR

Egy millió gyümölcsfa alma, 100 drb minőség szerint 25 K-tól feljebb, körte, dió, gesztenye, őszi és kajszinbaraczk, cseresznye, szilva, stb darabonként 1 K-tól feljebb, 100 drb magastörzsű almafa, minőség szerint 25 K-tól feljebb, 200.000 drb igen szép **disz- és sorfa** drbja 60 fillértől feljebb, 2 millió különféle **diszbokor** 100 drb-onként 15 K. 20 millió **akác** és **glæditia** (kristustövis) **csemete** 1000 drb-onként 12 - 70 K. 15 millió **erdei csemete**: luez, fehérfenyő stb, különös szép 3-4 éves feketefenyő 1000 drb 7-9 K, 3-4 éves kocsányos tölgy 1000 drb 15-20 K. **Fajbaromfiak és ezek tojásai** 20 legértékesebb fajban, valamint vadász- és diszfácánok és tojásaik. Képes főárjegyzéket kívánatra ingyen küld **Gróf Batthyány Zsigmond urad. intézősége, Csendlak, u. p. Ferenczlak, Vas megye.** (6. III. 3.)

Alulírott hivatalnál erdőgyakornoki, esetleg *főerdőri állás* töltendő be.

Bizonyítványmásolatok alanti címre küldendők.

(7. II. 2.)

Lovag Hahn S. erdő- és gazdasági hivatala
 Vágváralja.

Lévai uradalomban egy *főerdészi állás* betöltendő. Erdészeti oklevéllel bírók pályázhatnak. Fizetés, képesség szerint 3000—6000 koronáig. Megkiváncsoltatják a magyar és német nyelv szóban és írásban való tökéletes, a tót nyelvnek a szolgálathoz mérteni tudása. Az illetőnek jó vadásznak is kell lennie.

Bizonyítványmásolatokkal felszerelt kérvények urad. igazgatóság Léva címre küldendők. (8. III. 2.)

Pályázati hirdetés. 1420/912. kp. ig. szám. — Főméltósági herceg Esterházy Miklós ur hitb. uradalmaiban — egyelőre Kismarton székhelyvel — betöltendő I-ső oszt. erdőmérnöki állásra ezzel pályázatot hirdetek.

Járandóságok:

2400 K törzslizetés;
 950 „ természetbeni járandóságok pénzértése;
 500 „ segélydíj;
 35 *űrm*³ hasáb tűzifa házhoz szállítva és természetbeni lakás vagy szabályszerű lakpénz.

Megjegyzem, hogy esetleges változásoknál a kinevezendő más állomási helyre lesz kihelyezve.

A törvényes minősítéssel bírók kérvényeiket sajátkezűleg irt okmánymásolatokkal felszerelve — melyeknek eredetije kinevezés esetén bemutatandó lesz — a hercegi központi igazgatóságához Kismartonba küldjék be.

Az állás lehetőleg mielőbb, legkésőbb f. é. október hó 1-én elfoglalandó.

Kismarton, 1912-ik évi április hó.
 (9. II. 2.)

Nagy Albert
 kormányzó.

Pályázat napidijas erdőőri állásra. 359/1912. szám. — A deliblati m. kir. kincstári birtokkezelőségénél megüresedett napidijas erdőőri állásra pályázat hirdettetik.

Pályázati határidő: 1912. évi május hó 15.

Javadalmazás (2) kettő korona napidij és 300 korona lótartási átalány.

Valamelyik erdőőri szakiskola sikeres elvégzése, ép, egészséges és erőteljes testalkat, valamint jó magaviselet hiteles bizonyítványokkal igazolandó.

Erdőőri szakvizsgát is tett egyének előnyben részesülnek. Teljesen megfelelő, jó magaviselet és kellő szorgalom mellett végleges kinevezetés kilátásban van.

Kérvények a megjelölt határidőig alulírt birtokkezelőséghez nyújtandók be.

Deliblát, 1912. évi márczius hó 19-én.

(10)

M. kir. kincstári birtokkezelőség.

Pályázat famesteri, főerdőőri és egy, esetleg két erdőőri, esetleg kettő erdőlegényi, illetve segéderdőőri állásra. 1384/1912. szám. — Pályázatot hirdetek egy famesteri (I. oszt. altiszt), egy főerdőőri (I. oszt. altiszt), előléptetés esetén kettő (2) erdőőri (II. oszt. altiszt), kettő (2) I. oszt. erdőlegényi, esetleg segéderdőőri állásra és kettő (2) II. oszt. erdőlegényi, esetleg segéderdőőri állásra.

A famesteri állásra pályázók okmányilag igazolni tartoznak az építészet, rajzolás és költségvetés-szerkesztés körül szerzett gyakorlati jártasságukat.

A főerdőőri stb. állásra pályázók az 1879. évi XXXI. t.-cz. 37. §-ában körülírt szakképzettséget, az államerdészet szolgálatába ujonnan belépni kívánók ezenfelül még ép és erős testalkatukat, különösen jó látó-, beszélő- és hallóképességüket, kincstári erdészeti orvos, vármegyei főorvos, avagy honvédtörzsorvos által kiállított bizonyítvánnyal, valamint életkorukról és illetőségükről, eddigi alkalmaztatásukról, nyelvismeretükről, katonai kötelezettségükről szóló bizonyítványokkal felszerelt és sajátkezüleg irt kérvényeiket folyó évi június hó 1-éig a szászsebesi m. kir. erdőhivatalhoz nyújtásuk be.

Szászsebes, 1912. évi április hó 13-án.

(11)

M. kir. erdőhivatal.

Vékony fenyőhaszonfaeladás. 2335/1912. sz. — A benesházai és vaczoki erdőgondnokságnál termelt 6150 darab fenyőszőlőkaró, 26.009 darab fenyő erdei lécz, 169.016 folyóméter rudfa és 554*37 m³ egyéb fenyőépület- és műszerfa zárt írásbeli ajánlatok útján fog eladatni.

Az ajánlatok legkésőbb 1912. évi május hó 6-án déli 12 óráig nyújtandók be Besztercebányán a m. kir. erdőigazgatóságnál és 1912. évi május hó 7-én fognak az erdőigazgatóság tanácsstermében nyilvánosan felbontatni.

Az árverési és szerződési feltételek, a faanyagok és kikiáltási árak részletes kimutatása, ajánlati űrlap és boríték alulirott erdőigazgatóságnál szerezhetők be.

Besztercebánya, 1912. évi április hóban.

(12)

M. kir. erdőigazgatóság.

Verseny tárgyalási hirdetés kavics- és homoktermelési jog bérletére. 42477/1912/I/B/1. szám. — Pest vármegye, Szigetmonostor község határában a kincstári kataszteri birtokivben 3212., 3213. és 3217. hrsz. alatt felvett, összesen 635 kat. hold és 76 □-öl kiterjedésű Nagy- és Kisduna-mederben gyakorolható kavics- és homoktermelési jognak 5 évre való bébeadása céljából az 1912. év május hó 11. napján délelőtt 10 óraker a gödöllői m. kir. erdőhivatal irodájában nyilvános, zártajánlati versenytárgyalás fog tartatni.

Kikiáltási ár évi bérképen 1100 K, azaz egyezeregyszáz korona.

A versenytárgyalási feltételek és a szerződés tervezete a gödöllői m. kir. erdőhivatalnál a hivatalos órák alatt megtekinthetők, ugyanott szerezhető meg az ajánlati minta is díjtalanul.

A benyújtandó ajánlatok, amelyek az ajánlati feltételek szerint az előirt minta felhasználásával állítandók ki, folyó évi május hó 10-én délutáni 5 óráig a gödöllői m. kir. erdőhivatal főnökénél nyújtandók be.

Budapest, 1912. évi április hó 12-én.

(13)

M. kir. földmivelésügyi miniszter.

Erdőmérnöki irodaáthelyezés. Ajtay Sándor erdőmérnöki irodáját Aradon Karolina-utca 1/a szám alá helyezte át.

Elvállal: erdőbecslés, felmérés, határrendezés és parcellázási munkálatokat, továbbá erdei iparvasutak tervezését és építését, birtokvétel és eladás közvetítését. (14. II. 1.)

Uradalmi erdő- és mezőgazdasági birtokok felmérését, becslését stb. jutányos árért felvállalom. Szives megkeresések „Erdőgondnok“ jelige alatt a kiadóhivatalba kéretnek. (15. II. 1.)

Árverési hirdetemény. (Fenyőfaeladás.) 443/1912. szám. — Az izavölgyi járás szolgabirói hivatalának kiküldöttje 1912 május hó 15-én d. e. 10 órakor, Izaszacsal községházában zárt írásbeli ajánlatokkal egybekötött nyilvános szóbeli árverésen eladja az izaszacsali határban „Retyityis“ dülőben fekvő és az izaszacsali közbirtokosság tulajdonát képező 169·5 hold vágásterületén kijelölt 35.713 darab 14·433 m^3 becsült fenyő- és 565 darab 247 m^3 -re becsült juharfakészletét.

Kikiáltási ár, mint hivatalosan megállapított becsérték, 41.200 K, azaz negyvenegyezerkettőszáz korona, mely összegben alul a fák eladatni nem fognak.

Bánatpénz a kikiáltási ár 10⁰/₀-a, mely az árverés megkezdése előtt az árverést vezető hatósági kiküldött kezébe készpénzben vagy óvadékképes értékpapirokban leteendő.

Utóajánlatok figyelembe nem vétetnek. Becslési munkálatok és az árverési feltételek megtekinthetők a szolgabirói hivatalban és a m. kir. járási erdőgondnokságnál Rozálián.

Dragomérfalva, 1912. év április hó 13-án.

(16)

Solcz Béla
főszolgabíró.

Faeladási hirdetemény. 1621/1912. szám. — Körmöczbánya szab. kir. r. t. főbányaváros tanácsa részéről a városi képviselő-testület 1912. évi 114. szám alatt hozott közgyűlési határozata alapján közhírré tétetik, miszerint a felsőbb hatósági jóváhagyás fentartásával nyilvános írásbeli versenytárgyalás és kapcsolatos szóbeli árverés útján részben Pozseháj nevű major udvarában, részben pedig Szucheluki nevű réten kitermelt állapotban levő lucz- és jegenyefenyőfa és pedig 917 darab a házi becslés szerint 626.338 m^3 tömtartalomban, valamint 200 darab fenyőrúdfa a házi becslés szerint 17.525 m^3 tartalomban összesen 7640 korona becsáron eladatik.

A nyilvános szóbeli árverés 1912. évi május hó 29-én reggeli 10 órakor Körmöczbányán a városház üléstermében fog megtartatni.

Bánatpénz 800 korona, amely a szóbeli árverés alkalmával az árverelő bizottságnál leteendő. Ugyancsak 800 korona értékű bánatpénzzel ellátott és az árverési feltételek értelmében kiállított ajánlatok, melyekben a felajánlott vételár számokban és betűkkel külön irandó ki és kiemelendő, hogy az ajánlattevő az árverési és szerződési feltételeket ismeri és magát azoknak feltétlenül aláveti, legkésőbb a szóbeli árverés megkezdésére kitűzött határideig, vagy 1912. évi május hó 29-ének délelőtti 10 órájáig a polgármesteri hivatalhoz mulhatlanul benyujtandók.

Kikiáltási ár a fent kitett becsár, melyen alul való ajánlatok el nem fogadtatnak.

Az árverési és szerződési feltételek a városi iroda kiadójánál, nemkülönbén Alsóstubnyán és Felsőturcseken a városi erdőgondnokságnál megtekinthetők.

Pót-, feltételes, hiányosan kiállított vagy felszerelt és általában oly ajánlatok, melyek az árverési vagy a szerződési feltételeknek meg nem felelnek, továbbá oly ajánlatok, melyek távirati uton, vagy melyek nem a kitűzött határidőre érkeztek be, vagy melyekhez az előirt bánatpénz készpénzben vagy állami betétekre alkalmas értékpapírokban nem csatoltatott, figyelembe nem vétetnek, el nem fogadhatók és visszavetetni fognak.

Az eladás tárgyát képező fa városi szakközeg által a venni szándékozóknak a természetben 1912. évi május hó 20-án reggeli 8 órakor fog megmutattatni.

Jelentkező érdeklődőknek a stubnyai erdőgondnok az eladás alá kerülő fát a helyszínén a fenti időpont előtt is megmutatja azonban a vevő részéről a jogügylet megkötésénél és végrehajtásánál és bármely, a jogügyletből felmerülő kérdésekben kizárólag azon szemlére történhetik hivatkozás, mely a folyó évi május hó 20-án erről felveendő jegyzőkönyv tanúsága szerint eszközöltetett.

Körmöczbánya, 1912. évi április hó 16-án.

(17)

Szmettanovits
polgármester.

Árverési hirdetemény. 1912/1912. kb. sz. — Bihar vármegye közig. erd. bizottságának megbízásából közhírré teszem, hogy Bihar vármegye vaskóhi járásában fekvő Szegyesd községi volt urbéreseinek tulajdonát képező erdőben 93439/1912. F. M. számú rendelettel és Bihar vármegye közigazgatási erdészeti bizottságának 1912/1912. kb. számú határozatával kihasználásra engedélyezett 26 kat. hold területén található, hivatalos becslés szerint mintegy 546 m^3 tölgyműfa és 547 m^3 tölgytűzifa tömege egészben tővön 1912. évi május hó 21-én délelőtt 10 órakor Szegyesd község házá-nál zárt írásbeli ajánlatokkal egybekötött nyilvános szóbeli árveré-sen csakis becsáron felül el fog adatni.

A hivatalosan megállapított becslés szerint kikiáltási ár 13.623 K, azaz tizenháromezerhatszázhuszonhárom korona, bánatpénz 1362 K.

Szabályszerűleg kiállított és 10% bánatpénzzel felszerelt zárt írásbeli ajánlatok a szóbeli árverés kezdete előtt az alulírt árverező bizottság vezetőjéhez nyújtandók be, ellenben szabálytalan és hiányosan felszerelt, utó- és távirati, nemkülönben becsáron alóli ajánlatok visszautasíthatnak.

Az árverési feltételek és részletes becslési adatok a nagyvárad-i m. kir. állami erdőhivatalnál, a belényesi m. kir. járási erdő-gondnokságnál és a szegyesdi volt urbéresék elnökénél a hivatalos órákban megtekinthetők.

Nagyvárad, 1912. évi április hó 15-én.

(18)

Dr. Gerlán Gábor s. k.
vármegyei aljegyző.

Pályázati hirdetemény. 1186/1912. szám. — A szászsebesi m. kir. erdőhivatal pályázatot hirdet a bisztrai erdőgondnoksághoz tartozó „Bisztratelepen“ álló, kizárólag nyaraló céljaira használható *kilencz (9) kettős munkás faház*nak jókarba helyezési és fen-tartási kötelezettséggel 15 évre való bérbeadása iránt.

A munkásházak után husz (20) korona haszonbér fizetendő.

A bánatpénz 50 korona biztosíték 200 korona.

A „Bisztratelep“ Sinua község határában 1300 m tengerszin-feletti magasságban fenyvesek közt, Szászsebes városától 54 kilo-méternyire fekszik; az oda vezető utnak fele törvényhatósági, a másik fele kincstári ut.

A munkásházakra vonatkozó pályázati kérvények a házsám megnevezésével folyó évi május hó 15-én délelőtt 10 óráig nyújtandók be a szászsebesi m. kir. erdőhivatalhoz.

A pályázati és szerződési feltételek a szászsebesi m. kir. erdőhivatal irodájában betekintheők.

(19)

M. kir. erdőhivatal.

Faeladási hirdetmény. A jászóvári prépostság tulajdonához tartozó Abauj-Torna megye Jászó és Jászómindszent községek határaiban fekvő fenyőállabokban folyó évi április 3-án szélvész által kidöntött s mintegy 3500—4000 köbméterre becsült jegenyefenyő fatömeg eladóvá tétetik. Alkalmas ugy fűrészáru, valamint épületi fa kitermelésre is.

Érdeklődőknek bővebb felvilágosítással szívesen szolgál, valamint távirati megkeresésre vezetőről és kocsiról gondoskodik. Pósta, távirtda, telefon és vasuti állomás helyben.

Az ajánlatok, melyekben a megajánlott ár számokkal és betűkkel kiirandó, Nagyságos és főtisztelendő Szekeress Fr. Ödön jószágkormányzó urhoz czimezve, legkésőbb folyó évi május hó 15-ig benyújtandó.

(20)

Jászói prépostsági erdőhivatal.

Termelt tölgy- és bükkhaszonfaeladás. 2013/1912. sz. — A tótsóvári m. kir. erdőhivatalhoz tartozó diósgyőri és ujhutai erdőgondnokságok kerületében termelt, a termelés helyén fekvő és kéreggel együtt méretezett 1942·05 m^3 tölgy- és 352·15 m^3 bükkmúfarönkö hét eladási csoportra megosztva zárt írásbeli ajánlatok útján fog eladatni.

Az ajánlatok, melyek 1912. évi május hó 20-án déli 12 óráig a tótsóvári m. kir. erdőhivatalnál nyújtandók be, ugyanott 1912. évi május hó 21-én délelőtt 10 órakor fognak nyilvánosan felbontatni.

Ajánlatok minden egyes csoportra külön-külön, vagy az összes csoportokra együttesen is tehetők.

Az árverési és szerződési feltételek, ajánlati űrlap és boríték a faanyagok és kikiáltási árak részletes kimutatása a tótsóvári m. kir. erdőhivatalnál szerezhetők be.

Tótsóvár, 1912. évi április hó 22-én.

(21)