

Új fejezet a hullámkarton-feldolgozásban

AUTOMATA HULLÁMKARTON-FELDOLGOZÓ RENDSZER
ROBOTKAROS BEADÓVAL KONCEPCIÓ BEMUTATÁSA

A legújabb technikákat ötvözve egy energiahatékony, robotkarral ellátott hullámkarton-feldolgozó gépsor új technológiáját mutatjuk be.

A pandémia ideje alatt egyre nagyobb szerepe lett a különböző termékek csomagolásának. Így megnőtt az igény a csomagolóanyagok gyártására. A folyamatosan növekvő igényeknek köszönhetően a termékek hullámkarton dobozba történő csomagolása is sokat változott. A megrendelők a vevői igényeknek megfelelően törekednek igényes csomagolással ellátni termékeiket, mely igény magával vonzza a vastagabb hullámkarton alapanyagok felhasználását a termékek védelme érdekében, valamint a több, akár a cégre jellemző szín alkalmazását.

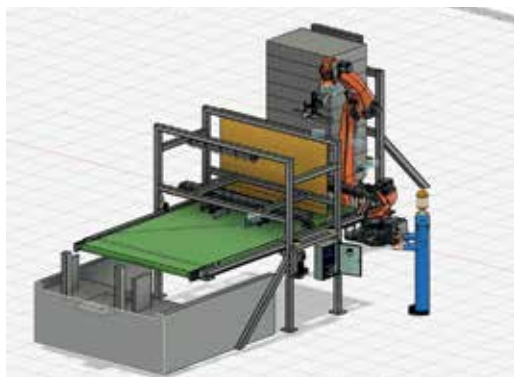
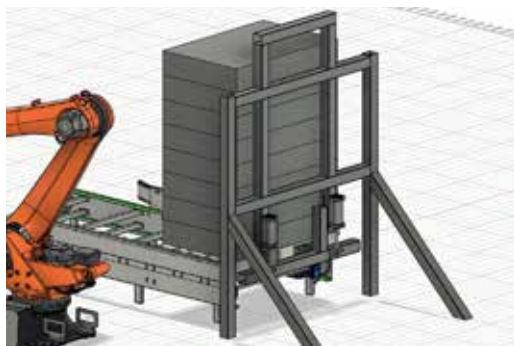
Ahogy más iparágakban, így a hullámkarton-feldolgozásban is egyre újabb és újabb technológiák érhetőek el. A fejlesztéseknek köszönhetően a modern gépsoroknak kisebb az energiaigénye, mint a korábban gyártott társaiknak. Ez a mai világban kiemelkedő fontosságú egy cég életében.

Ugyanakkor a PLC vezérlésnek és az érintő kijelzőknek köszönhetően egyre könnyebben kezelhetőek ezek a berendezések. A szervomotorok alkalmazásával pedig nagy mértékben csökkenthetők a formák közötti átállási idők. A megnövekedett rendelési mennyiségek nem feltétlenül jelentik azt, hogy egy-két termékre fókuszálva kell tömegtermelést végezni, hanem épp ellenkezőleg. A gyártás ütemezése során egyre fontosabb szempont, hogy a közel azonos méretű, de relatív kisebb mennyiségű termékeket a lehető legkevesebb gépátállással, egymást követően állítsák elő. Az új berendezésekben található központi számítógép segítségével az egyes beállítások termékenként elmenthetőek és igény esetén bármikor előhívhatóak, így segítve a termelés hatékonyabbá tételét. A folyamatos termelés egyik kulcsfontosságú eleme a hullámkarton-feldolgozó gépsorok esetén az *alapanyagok megfelelő adagolása*. Magyarországon eddig csak bizo-

nyos iparágakra volt jellemző a robotkarok használata, de a munkaerőhiány a nyomdaiparban és csomagolóiparban is egyre nagyobb gondot jelent.

KONCEPCIÓ

A koncepció lényege a hatékony munkaszervezés ötvözése az új technikákkal. A különböző méretű hullámkartonok adott esetben extra méretű raklapokon érkeznek meg a feldolgozó üzemekbe. A raklapokat egy futószalagra helyezik targoncák segítségével. Az érzékelő kapukkal ellátott hosszabb szalag alkalmazása esetén lehető-



Robotkarral felszerelt 3 színes, alsó nyomóműves flexó nyomdagép, automata berakóval, slotter vágóval, stancoló egységgel és stackerrel



ség van több raklapnyi alapanyag előkészítésére. Az aktuális raklap, a futószalagon haladva megáll egy a sor végén található kapunál.

Mivel a szóban forgó berendezés által feldolgozható hullámkartonok szélessége változhat, így a robotkar egy állítható fogóegységgel van ellátva. Az alapanyagok tulajdonságai alapján a fogások magassága tetszőlegesen módosítható.

Innen a gépsor automata adagolójába kerülnek. Az automata adagolóegység egy nagy teljesítményű vákuumrendszerrel van ellátva, így a deformálódott, hullámos kartonok adagolása is gond nélkül megoldható, 3–15 mm anyagvastagság között. A felstócolt hullámkartonok adagolása alsólemez-leválasztással történik. A flexó nyomóművek száma 1 és 4 között változtatható, a megrendelő igényei szerint. A legmodernebb, alsó nyomóműves rendszerben a vákuumtranszferes kiépítést alkalmazva a hullámkartonok vezetése még pontosabb, így biztosítva a kartonvastagság jobb megtartását és a nyomtatási hatás javítását. A vákuumszekrény és a nyomóhenger közötti távolság PLC segítségével az érintőképernyőn állítható. Az automatikus, pneumatikus emelőberendezés az adagolórendszerrel összhangban dolgozik, így az anilox henger az adagolás közben leereszkedik a nyomóformához, az adagolás leállítását követően felemelkedik.

A slotter egység kialakításánál is fontos szempont volt a minél hatékonyabb üzemeltetés, ezért a körkések mozgatását szervomotorok és érintőkijelző beépítésével tették gyorsabbá. Visszatérő munkák esetén az egyes pozíciók el-

menthetők és a központi számítógépből bármikor előhívhatók.

A kimetszett, felesleges részeket rázószalagok segítségével távolítják el, majd ezt követően a félkész termékek az akár 1900 mm magas oszlopozó, kirakó egységbe kerülnek.

A kész termék a kiválasztott, doboz-összeszerelési technológiák (tűzés, ragasztás, ragasztás/tűzés) alkalmazását követően kerül kiszállításra a megrendelőhöz.

Ahogy az ipar minden területén, így a nyomdaiparban is fontos, hogy a korábbi manuális, kevésbé hatékony megoldásokat automata rendszerek váltsák le. A hullámkarton-feldolgozás esetében, a termékek méretéből adódóan, a robotizáció nem csak hatékonyságban és megtakarításban mutat előnyöket, de ezeknek a termékeknek a mozgatása kézzel egyre kevésbé népszerű, így megoldást jelent arra a problémára is, hogy különösen nehéz személyzetet találni az ilyen gépek kiszolgálására. Mi úgy látjuk, ez a probléma a nagyobb gépektől az egészen kicsi termékekig egyre inkább jelen van és megoldást kell rá találni.



Magyar Grafika online is: www.mgonline.hu