

3D nyomtatás a környezetkímélő csomagolásért

Makai Eszter

Az additív gyártás segítségével jóval költségkímélőbb módon jöhetnek létre a papírontás során használt formázó szerszámok az eddig használt fém szerszámok helyett. Így végső soron még több papírból készült mozgásmentesítő elem legyártására van lehetőség, mérsékelve ezáltal a szintetikus társaik által okozott káros környezeti hatásokat.

A kutatás Prokai Piroska, az Óbudai Egyetem Médiatechnológiai és Könnyűipari Intézet mérnök-tanárának, valamint Falk György, a Varinex Informatikai Zrt. stratégiai igazgatójának segítségével valósult meg.

KÖRNYEZETI SZEMPONTOK

A napjainkban mérhetetlenné nőtt negatív hatás, amit okozunk a környezetünknek, és ezáltal magunknak, afelé irányított engem, hogy a saját területemen, a csomagolástechnikában alternatív megoldások témájában kutassak. Véleményem szerint, ha már egy terméknek csomagolása van, azzal már terheli a környezetét, tehát amit tehetünk, hogy minimalizáljuk a terhelés mértékét. A tervezés innentől már felelősségi kérdéssé vált. A szintetikus bioműanyagok hozzáadott, kémiai segédanyagokat tartalmaznak, amelyek ugyan felgyorsítják a lebomlás folyamatát, azonban ezt követően visszamaradnak és kifejtik a környezetre gyakorolt káros hatásukat. Mindemellett különböző faktoroktól, mint a megfelelő léghőmérséklet, páratartalom és az elegendő UV-sugárzás meglététől függ lebomlásuk, ezek a feltételek pedig nem teljesülnek sem szeméttelepeken, sem az óceánban, így nem is jelentenek megoldást, szerintem.

Az én nézetem, hogy a természetes alapanyagok azok, amelyek csökkenthetnék a bolygóra mért terhelést, mint például az alga, a manioka, a cukornád, a keményítő, valamint a cellulóz. Ezért is célom, hogy minél több mozgásmentesítő



ítő elem készüljön papírból a szintetikus poli-foam habok, illetve az ömlesztett EPS (expandált polisztirol) elemek kiváltójaként. Az 1930-as években már használtak papírpépet csomagolások ipari gyártása során alapanyagként. Az 1970-es évektől azonban kezdtek átállni a műanyag csomagolószerekre. Napjainkban a környezeti fenntarthatóság érdekében nagy jelentőséggel bírnak a környezetkímélő megoldások, mind a magánszemélyek, mind a cégek esetében. A hulladékpapírból készült pép biológiailag lebomló, a belőle készült elem újrahasznosítható, tehát zöld megoldást biztosít a csomagolástechnikában.

A papírpépből készült csomagolóeszközök szélesebb körű elterjedésének egyetlen akadálya a gyártáshoz szükséges fém szerszám idő- és munkaigényes előállítása. A kutatásom alapját tehát az a feltevés képezi, hogy sikeresen használhatóak 3D nyomtatással készült műanyag öntőformák a papírontás folyamata során, a tradicionális módon gyártott, fém szerszámok helyett.

3D NYOMTATÁSSAL A FENNTARTHATÓSÁGÉRT

Bár az additív gyártás technológiája több mint 30 éves múltra tekint vissza, mégis számos kiaknázatlan lehetőséget rejt magában napjainkban is. Egy olyan dinamikusan fejlődő ágazat, amely



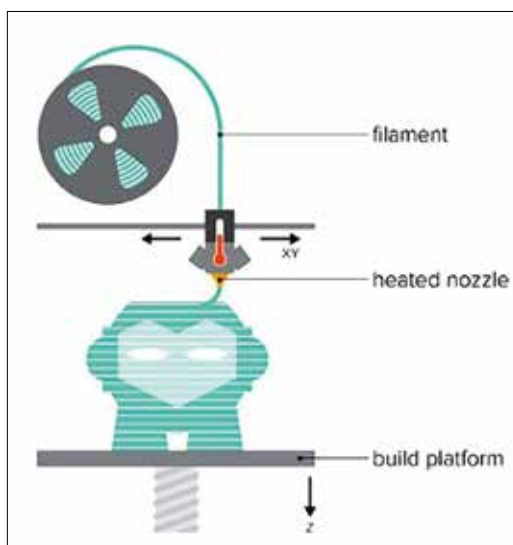
innovatív megoldásokat kínál szinte minden iparág számára. Jelenleg például az űrutazásban, a repülőgépiparban, illetve az autópiparban nyit meg folyamatosan új kapukat. Az ételnyomtatás az űrhajósok szempontjából, míg a májszövetek és tüdőszövetek nyomtatása – bioprinterek segítségével – orvosi aspektusból igen jelentős. Protézisek nyomtatása a mozgássérülteket, míg makettek, illetve prototípusok készítése az építészek és tervezőmérnökök munkáját segíti. A polimerektől az üvegen át, egészen a titánig, rengeteg különféle alapanyag áll rendelkezésre a modellek előállításához. A lehetőségek e változatossága irányított engem oda, hogy kutatásomban a 3D nyomtatás alkalmazásával foglalkozzak a papíripari termékek előállításánál.

ALKALMAZÁS

Hagyományos eljárás esetén CNC-megmunkálással készül el – általában bronzból vagy alumíniumból – a szükséges fém szerszám, majd ennek az utómunkája következik. A folyamat nagyjából négy hétig tart és szükség van utómunkára, nem beszélve arról, hogy igen költséges.

Véleményem szerint, leginkább a köztudatban lévő 3D nyomtatási technológia, az olvasz-

tott huzallerakás avagy FDM (Fused Deposition Modelling) lehetővé teszi ennek a négyhetes időtartamnak a nagyjából négy napra való rövidítését. A technológia hő hatására lágyuló polimereket alkalmaz, ebben az esetben az ABS a legmegfelelőbb alapanyag a megfelelő mechanikai paraméterek elérése érdekében. Speciális



nyomtatási beállításokat alkalmazva a záró réteg elhagyásával porózus tulajdonságú modellt kapunk, így ebben az esetben nem szükséges utómunka. Ez a speciális beállítás a kulcsa a későbbi felhasználás sikerességének, hiszen a papíron-tés folyamata során a pépszuszpenziót vákuum szívja rá a formázó szerszám felületére, így lényeges annak lég- és vízáteresztő képessége.

Különbéféle termékek csomagolásaként szolgálhat a pépből készült elem, a gyártást támogató logisztikai tálcáktól a szórakoztató elektronikai termékeken át egészen az élelmiszerek tárolásáig. Bár nem minden esetben indokolt a fém szerszámok 3D nyomtatott műanyagra való lecserélése, mégsem hagyható figyelmen kívül ez a kérdéskör. Amellett, hogy könnyen integrálhatók a gyártási folyamatba – a korábbi beállítások módosítása nélkül –, jelentős mértékben támogatják is azt.

EREDMÉNYEK

Az időtartam csökkenése mellett akár 98 százalékos anyagi megtakarítással járhat egy-egy cég számára az additív gyártás alkalmazása, azon előny mellett, hogy kis szériában gyártott, egyedi termékek csomagolásának előállítását is vállalni tudja, rövidebb határidőt tartva. Ezenfelül az akkreditált laborkörülmények között végzett



mechanikai vizsgálatok kimutatták, hogy a 3D nyomtatott szerszámmal készült papírtermék szilárdsági értékei nagyobbak, mint a hagyományos fém szerszámmal gyártotté. Mindenképpen új üzleti lehetőséget rejt magában a technológia alkalmazása azáltal, hogy olyan papírból készült termékek legyártását is elérhetővé teszi, amelyeknek korábban a megvalósulása elképzelhetetlen volt a költséges fém szerszámok miatt. Ez még csak az első lépcsőfoka egy igen innovatív technológiai változásnak.

Kutatásommal végső soron a 3D nyomtatás széles körű használatára szeretném felhívni a figyelmet, annak külföldön már megvalósult kapcsolataira a csomagolóiparral, illetve a papírpépből előállított, változatos területen használható termékek jelenlétére.

