

Sebők Richárd

Az 1790–1848 közötti országgyűléseken megjelent köznemes főispánok prozopográfiai elemzése

Az utóbbi másfél évtizedben megélnékült az érdeklődés a magyar parlamentarizmus története iránt. A politika-, művelődés- és társadalomtörténeti megközelítéssel készült publikációk sora sok új eredménnyel gazdagította a magyar történettudományt.¹ Az eddigi kutatások azonban viszonylag kis figyelmet fordítottak a köznemes főispánokra, vizsgálatuk jelentőségét az adja, hogy a késő rendi korszakban (1711/1722–1848) egyre növekvő létszámban jutottak köznemes rendi státuszú személyek olyan nagy presztízsű hivatalba, mint például a középkori eredetű, vármegyei főispáni szék, melyet korábban gyaníthatóan kizárólag arisztokraták töltöttek be.

Pálmány Béla a magyarországi nemesség társadalmi tagolódását 1686 és 1815 között vizsgáló tanulmányában rámutatott arra, hogy a 19. század első felében megszaporodott azoknak a főispáni székeknek a száma, amelyeket nem főnemesekek, hanem köznemesek töltöttek be. Adatai szerint 1768-ban kettő, 1790-ben nyolc, míg 1808-ban már tizenhárom köznemes viselt főispáni vagy adminisztrátori (főispán-helyettesi) hivatalt, azaz a vizsgált pozíciók mintegy negyedét köznemesek foglalták el. A jelenséget azzal magyarázta, hogy a képzett, ambiciózus és lojális köznemes hivatalnokok magas kormányászéki állásaik mellett „mintegy rangbeli betetőzéseként nyerték el” tisztségüket.² Szijártó M. István a 18. századi országgyűlésekről írt monográfiájában hívta fel a figyelmet arra, hogy az első köznemes főispánt Mária Terézia nevezte ki 1756-ban Zágráb vármegye élére, míg az 1792. évi diétán a felsőtáblán a 34 főispánból már kilenc személy köznemes volt. A köznemes főispánok országgyűlési létszámának növekedését szerinte az okozta, hogy a 18. század folyamán – a korábbiakhoz képest – jelentősen megnőtt a köznemesség politikai érdekérvényesítő képessége, így aktív politikai kezdeményezéseket valósított meg olyan politikai színtereken, mint például a vármegyék vagy az országgyűlések.³ Ballabás Dániel egy könyvfejezetben a magyar nemesség társadalmi tagolódását követte végig a 16. századtól a 20. századig, a köznemes főispánokra vonatkozóan nem fogalmazott meg új állításokat, de a korábbi szakirodalmi eredményeket beépítette gondolatmenetébe.⁴ Azonban sem Pálmány

¹ Például: Szijártó–Szűcs (szerk.) 2012; Dobszay et al. (szerk.) 2013; Dobszay et al. (szerk.) 2020.

² Pálmány 1997: 63–65 (az idézett szöveg a 65. oldalon található).

³ Szijártó 2005: 377–380, 428–429; Szijártó 2006: 11; Fallenbüchl 1994: 16.

⁴ Ballabás 2013: 15–26.

Béla, sem Szijártó M. István, sem pedig Ballabás Dániel nem végzett részletesebb elemzést a köznemes főispánok tekintetében.

A számomra ismert első tanulmány, amely tevékenységüket górcső alá vette, Hajós Ágnes nevéhez fűződik, aki az 1790–1812 közötti országgyűlések köznemes főispánjainak politikai szerepvállalását vizsgálta abból a szempontból, hogy ellenzékinék vagy a kormányzat lojális szolgálóinak tekinthetők-e. Hajós, aki elemzésében a köznemes főispánok politikai tevékenységére és az azzal járó uralkodói elismerések (rangemelések és címek) számbavételére koncentrált, több részeredményt is felmutatott. Konklúzióként megfogalmazta, hogy heterogén összetételük ellenére a köznemes főispánok inkább középen álltak az uralkodó és a rendek között. Nem szabad őket a király feltétlen híveinek tekinteni, mert szakértelmüket latba vetve inkább a két politikai tábor közötti híd szerepét töltötték be, támogatva a kompromisszumon alapuló változásokat.⁵

FORRÁSOK ÉS MÓDSZER

A vizsgált korszak diétáin részt vevő köznemes főispánok jegyzékének összeállításához elsődleges forrásként a megjelenteknek az 1790-től nyomtatásban napvilágot látott hivatalos országgyűlési naplókban található névsorait használtam fel. Azonban e forrásokat is fenntartással kell kezelni, ugyanis nem egy pontatlanság vagy ellentmondás található bennük. Hajós Ágnes helyesen ismerte fel, hogy a diétai naplókban szereplő adatok Szapáry Pál, valamint Fáy Bertalan és Fáy János esetében további magyarázatra szorulnak.⁶ Szapáry Pál gróf már az 1790–91. évi országgyűlésen megjelent Hont vármegye adminisztrátoraként,⁷ ugyanebben a minőségben vett részt az 1792. évi diétán,⁸ azonban az 1796-ra vonatkozó napló Szapáry Pált főnemesi címe nélkül és Árva vármegye főispánjaként tünteti fel.⁹ Az 1802. évi lajstrom Árva vármegye főispánjának és ismét grófnak írja.¹⁰ Ugyanez látható az 1805., 1807. és 1808. évi listán is.¹¹ A legalapvetőbb genealógiai szakirodalom megtekintése után egyértelművé vált,¹² hogy Szapáry Pál grófi ranggal rendelkezett és az 1796. évi főnemesi cím nélkül való említése sajtóhibának vagy elírásnak tekinthető.

Fáy János az 1805. évi országgyűlésen Torna vármegye főispánjaként jelent meg,¹³ míg két évvel később Fáy Bertalan ugyanezzel a tisztséggel szerepel a diétai

⁵ Hajós 2012: 95.

⁶ Hajós 2012: 79–81.

⁷ *Naponként-VALÓ* 1790–1791: X.

⁸ *Naponként-VALÓ* 1792: IX.

⁹ *Naponként-VALÓ* 1796: XI.

¹⁰ *Naponként-VALÓ* 1802: X.

¹¹ *Naponként-VALÓ* 1805: VIII; *Jegyző-könyv* 1807: XI; *Jegyző-könyv* 1808: III.

¹² Nagy I. 1857–1868: 10. 481; Donadello–Cseh–Pozsonyi 2007: 70–77, különösen 73–75.

¹³ *Naponként-VALÓ* 1805: VIII.

naplóban.¹⁴ A két országgyűlési résztvevő azonosítása során azonban kiderült, hogy Fáy János és Fáy Bertalan egy és ugyanaz a személy, fái Fáy János Bertalan császári és királyi udvari tanácsos, akit a *Magyar Kurír* tájékoztatása szerint 1804-ben, miután néhány évig Heves és Külső-Szolnok vármegye adminisztrátori állását töltötte be, kinevezték Torna vármegye főispánjának.¹⁵ 1743-ban látta meg a napvilágot és 1810-ben hunyt el Egerben,¹⁶ Torna vármegye főispáni hivatalát a fent jelzett 1804-es évtől haláláig töltötte be.¹⁷ Testvére, Fáy Ágoston az 1808. évi országgyűlésen Ugocsa vármegye köznemes főispáni tisztségét viselte,¹⁸ de a következő diétán, 1811–1812-ben már Ugocsa vármegye grófi rangra emelt főispánjaként szerepel a lajstromban.¹⁹ Más forrásból is tudjuk, hogy Fáy Ágoston 1808. december 30-án grófi címet nyert.²⁰ Mivel 1808-ban még köznemes főispán volt és a főnemesi címét a diéta után szerezte, ezért őt a vizsgált csoport tagjának tekintem, és ugyanígy járok el minden bárói vagy grófi címet elnyerő köznemes főispán esetében, mint amilyen például Almásy Ignác, Bedekovich Ferenc vagy Széchen Sándor.

Szintén nem zártam ki az elemzésből azokat a személyeket, akik Temes vármegye köznemes főispánjai lettek, és ezzel a temesi grófi cím birtokosainak mondhatták magukat. A *Magyar jogi lexikon* azt állítja, hogy a temesi gróf és a pozsonyi gróf elnevezés egy fordítási anomália, ami valójában a Temes és Pozsony vármegye főispánja latin kifejezés helytelen fordítása. A 15. század második felében a törökök elleni déli határvédelmi feladatok ellátásának jelentősége juttatta a temesi gróft a bárók sorába, azonban a törökök sikeres terjeszkedése és a déli országrész elvesztése a temesi gróf tisztségét is okafogyottá tette.²¹ Szi-jártó M. Istvántól tudjuk, hogy a temesi gróf tisztségének megítélése maguknak a kortársaknak is gondot okozott: 1791. január 9-én a néhány évvel korábban visszacsatolt Temes vármegye főispánja bejelentette igényét a temesi gróf közép-kori jogaira. Németh János ítélőmester Splényi József báró folyamodványát a felmerülő problémák miatt a házszabály kidolgozására rendelt bizottság elé utalta.²²

Nem vettem fel viszont a köznemes főispánok és így a vizsgált személyek listájára Pogány Lajost, aki az 1792. évi országgyűlésen Bereg vármegye adminisztrátori minőségében vett részt.²³ Ő 1786-ban lett Máramaros vármegye alispánja, majd 1790 elején kinevezték Bereg vármegye adminisztrátorának,²⁴ emellett a Kancellária előadó tanácsosaként is tevékenykedett, mely székben 1793-ban

¹⁴ *Jegyző-könyv* 1807: XI.

¹⁵ *Magyar Kurír* 1804. május 1. 533.

¹⁶ Nagy I. 1857–1868: 4. 132; Szluha–Késmárky 2015: 52.

¹⁷ Fallenbüchl 1994: 102.

¹⁸ *Jegyző-könyv* 1808: III.

¹⁹ *Jegyző-könyv* 1811–1812: X.

²⁰ MNL OL A 57 1807–1810: 707–715.

²¹ Márkus (szerk.) 1907: 6. 99.

²² Szi-jártó 2005: 425.

²³ *Naponként-való* 1792: X.

²⁴ *Magyar Kurír* 1790. április 2. 445.

bekövetkezett halála után Ócsai Balogh Péter követte.²⁵ Nincs azonban adatom arról, hogy az országgyűlés alatt vagy bármikor kinevezték volna köznemes főispánnak,²⁶ és a sírversében is Bereg vármegyei adminisztrátornak írják.²⁷ Esete felvet egy nagyon érdekes kérdést, amit egy másik tanulmányban érdemes lenne külön megvizsgálni, mégpedig azt, hogy ő milyen jogcímen jelenhetett meg a diéta felsőtábláján, ugyanis főnemesi ranggal nem rendelkezett és az adminisztrátori (főispán-helyettesi) tisztség nem vont maga után sem rangemlést, sem pedig főispáni címet.²⁸ Adataim szerint ő volt az egyetlen köznemes a vizsgált korszakban, aki adminisztrátorként szerepel a lajstromokban.

A fentiek értelmében az 1790 és 1848 közötti rendi országgyűléseken részt vevő, összesen 51 köznemes főispán neve vált ismertté előttem. (Lásd 1. táblázat.) Az elemzés módszere prozopográfiai,²⁹ mely során a hivatali állásokra és a családi kapcsolatokra helyeztem a hangsúlyt, de nem volt célom például az iskolalátogatásokra, iskolai végzettségekre vagy éppen a birtokviszonyokra vonatkozó adatok elemzése. Az 1811–1812. és az 1825–1827. évi diéták közötti bő egy évtizedes hiátust cezúrának fogom fel, így a Napóleon-kori és a reformkori országgyűléseken részt vevő köznemes főispánokat össze tudom hasonlítani. Feltehetően ennek révén a társadalmi folyamatok és tendenciák is jobban kirajzolódnak. Jelen tanulmányban egy hipotézis vizsgálata helyett arra törekszem, hogy vázlatosan összefoglaljam a főispánokra vonatkozó eddigi eredményeket, és ezzel megvessem egy későbbi, problémaközpontú elemzés alapját.

1. táblázat

*Az 1790 és 1848 közötti diétákon megjelent köznemes főispánok
és az általuk képviselt vármegyék*

Almásy Ignác	Bars (1796, 1802, 1805, 1807, 1808)
Almásy József	Gömör-Kishont (1825–1827, 1830, 1832–1836, 1839–1840)
Almásy Pál	Arad (1790–1791, 1792, 1796, 1802, 1805, 1807, 1808, 1811–1812)
Atzél Antal	Torna (1843–1844), Csanád (1847–1848)
Bachó János	Krassó (1790–1791, 1792, 1796)
Balogh Péter, Ócsai	Torontál (1792, 1796), Zólyom (1802, 1805, 1807, 1811–1812)
Bedekovich Ferenc	Békés (1811–1812)
Boronkay István	Zólyom (1825–1827, 1830)
Czindery László	Somogy (1847–1848)
Fáy Ágoston	Ugocsa (1808)

²⁵ *Magyar Hírmondó* 1794. április 1. 463–464.

²⁶ Fallenbüchl 1994: 116–124.

²⁷ *Magyar Hírmondó* 1794. február 7. 187–189.

²⁸ Palugyay 1844: 57–58.

²⁹ Szántay 2014: 1172–1174.

Fáy Barnabás	Szabolcs (1825–1827)
Fáy Bertalan János	Torna (1805, 1807)
Ghyczy József	Torontál (1825–1827, 1830, 1832–1836)
Gyürky István	Torontál (1802, 1807)
Gyürky Pál	Krassó (1832–1836, 1839–1840, 1843–1844, 1847–1848)
Hertelendy Ignác	Torontál (1839–1840, 1843–1844)
Horváth Zsigmond	Békés (1802, 1805, 1807, 1808)
Inkey Imre	Zólyom (1847–1848)
Klobusiczky József	Borsod (1811–1812, 1825–1827)
Lánczy József	Békés (1825–1827, 1830, 1832–1836)
Lányi Imre	Ung (1830, 1832–1836, 1839–1840, 1843–1844, 1847–1848)
Lovász Zsigmond	Békés (1792, 1796), Temes (1802, 1811–1812)
Majláth I. György	Tolna (1811–1812)
Majláth II. György	Hont (1830, 1839–1840)
Majláth III. György	Baranya (1847–1848)
Marczibényi Antal	Trencsén (1847–1848)
Marich Dávid István	Torna (1839–1840, 1843–1844), Veszprém (1847–1848)
Mérey Sándor	Somogy (1832–1836)
Muslay Antal, id.	Csongrád (1811–1812)
Okolicsányi János	Torna (1811–1812)
Péchy Imre	Zágráb (1847–1848)
Péchy János	Máramaros (1825–1827, 1830)
Rudits József	Bács–Bodrog (1843–1844, 1847–1848)
Semsey András	Ugocsa (1802, 1805), Abaúj (1807, 1808, 1811–1812)
Siskovics József	Verőce (1843–1844, 1847–1848)
Skerlecz Miklós	Zágráb (1790–1791, 1796)
Somsich Pongrác	Baranya (1832–1836)
Széchen Sándor	Kőrös (1790–1791, 1792, 1796, 1802, 1805, 1807, 1808)
Szegedy Ferenc	Verőce (1830, 1832–1836)
Szent–Iványi Ferenc	Sáros (1790–1791, 1792, 1796, 1802, 1805)
Szerencsy István	Arad (1839–1840, 1843–1844)
Szilassy József	Torna (1830, 1832–1836)
Tajnay János	Árva (1839–1840)
Tihanyi Ferenc	Temes (1839–1840, 1843–1844, 1847–1848)
Tihanyi Tamás	Tolna (1825–1827)

Török András	Árva (1790–1791, 1792)
Ürményi József	Bács (1790–1791, 1792, 1796), Fejér (1807, 1808, 1811–1812)
Ürményi József, ifj.	Tolna (1847–1848)
Végh István	Baranya (1808, 1811–1812, 1825–1827, 1830)
Végh Péter	Baranya (1790–1791, 1792)
Zdenczay Miklós	Zágráb (1839–1840)

FŐISPÁNOK A KÉSŐ RENDI KORSZAKBAN

Az ország törökök alóli felszabadítása és a Rákóczi-szabadságharc lezárása után III. Károly hozzá akart látni a Magyar Királyság sok esetben diszfunkcionális és elavult intézményi struktúráinak újjászervezéséhez.³⁰ Erre az 1722–1723-ban összehívott országgyűlés adott remek alkalmat, hosszas viták után a magyar rendek többek között elfogadták a bírósági szervezet reformját és a Helytartótanács felállítását.³¹ A Habsburg politikai akarat erőteljesebb érvényesítésének és a közgazgatás hatékonyabbá tételének folyamatába illett az a törvénycikk is, amelyvel a főispánok feladatait szabályozták. Az 1723. évi 56. törvénycikk kimondta, hogy a főispánnak abban a megyében kellett laknia és tartania székhelyét, amelynek az élére kinevezték, ettől csak a király vagy az ország szolgálatában végzett tevékenysége idejére térhetett el. Minden harmadik évben – vagy szükség esetén korábban – tisztújító széklet kellett tartania, megfelelő számú, alkalmas és a megye földesurainak le nem kötelezett jelöltek kiállításával.³²

Fallenbüchl Zoltán szerint az 1720-as és 1730-as évekre egyértelmű lett, hogy mind a megyéknek, mind pedig az uralkodónak érdeke olyan főispánok kinevezése, akik ténylegesen ellátják a funkciót. Az 1722–23. évi törvénycikk után a főispánoktól elvárt feladatokat illetően az 1752 tavaszán kibocsátott első főispáni instrukció volt a viszonyítási pont. Fallenbüchl ezt az utasítást pusztán az 1723. évi 56. törvénycikk megerősítésének és a főispáni hatáskör részletesebb körülírásának tekintette.³³ Gözsy Zoltán viszont arra hívta fel a figyelmet, hogy a főispáni utasítás új és organikus szemléletet tükrözött, miszerint az uralkodó a megfelelő vármegyei kormányzás kialakításában a közjó előmozdításának zálogát látta, és törekedett olyan személyeket főispánná tenni, akik garanciát jelenthettek számára elképzeléseinek megvalósításában. Tehát az 1752. évi főispáni instrukció „egy koherens és komplex” koncepción alapuló folyamat része volt.

³⁰ Jelen tanulmánynak nem célja bemutatni a főispáni hivatal fejlődésének teljes történetét. A főispánoknak a vármegyei hivatali szervezetben elfoglalt helyéről a késő rendi korszakban: Csizmadia 1979: 37–43; Tilcsik 2000; Hudi 2001.

³¹ Bónis 1935; Ember 1940.

³² 1723: 56. tc. 1–5. §. Márkus (szerk.) 1900: 616–619. A dekrétum rendelkezései jórészt korábbiakat ismételték meg: 1536: 36. tc., 1548: 70. tc., 1554: 19. tc., 1638: 33. tc., 1647: 75. tc.

³³ Fallenbüchl 1994: 14–16.

Az 1752. április 28-án megfogalmazott utasítás minden főispánra vonatkozott (az egyháziakra és a világiakra is), így az általa közölt elvárásokból kirajzolódott az az ideáltípus, melyet a Habsburg kormányzat szívesen látott volna: „egyszerre lojális, megbízható végrehajtó, ugyanakkor önállóan cselekvő, aki képes kompetensen eljárni az uralkodó által preferált ügyekben. Két terület kiemelt szerepet kapott: [...] az igazgatás, irányítás [...], valamint a társadalom szervezése.”³⁴

Az 1752. évi dokumentum képezte az alapját az 1768. november 21-én kiadott újabb főispáni utasításnak (*Instructio pro Supremis Comitibus*),³⁵ mely a korábbinak bővített változata. Ez az instrukció komolyabb hangsúlyt helyezett a főispánok gazdaság-, kereskedelem- és iparfejlesztő szerepére, vagy a vármegyei lakosság műveltségi szintjének emelésével kapcsolatos feladataira.³⁶ A főispánokkal szemben támasztott uralkodói elvárások teljesítésére Fallenbüchl szerint a püspök-főispánok voltak a leginkább alkalmasak, mert saját gyermekeik nem lévén, a családjukat nem kellett közfeladataik miatt elhanyagolniuk, az egyházi birtokok kezelésére pedig megfelelő apparátus állt rendelkezésükre.³⁷ Gözsy a fentieket azzal a meglátással egészítette ki, hogy a világi főispánokhoz képest a püspök-főispánok a vármegyékben nemcsak a megyegyűlésen és az egyéb közigazgatási feladatok ellátása során tudták közvetíteni az uralkodói akaratot a nemességnek, hanem a papok és a plébániahálózat segítségével a megyében élők művelődési és vallási igényeit is a központi akarához igazodva tudták kielégíteni. Emellett XIV. Benedek pápa püspök-ideálja és egyházigazgatási elképzelései is jelentős mértékben megalapozták és támogatták Mária Terézia politikai berendezkedésének művelődési eszményeit és intézményi struktúráját. A pápa koncepciója szerint egy jó pap nemcsak jó vezetője és pástora volt a közösségének (amihez igazgatási, gazdasági és társadalmi feladatok ellátása is társult), hanem a fejlesztés, a javítás és a kiigazítás, illetve az ezek megvalósításához szükséges tudás megszerzése is az egyházi vezető kompetenciájába tartozott.³⁸ A két főispáni utasításhoz képest jóval kisebb jelentőséget tulajdonít a szakirodalom Mária Terézia 1771. augusztus 29-én kelt, 4735. számú rendeletének, mely a (fő)jegyzők kinevezésének jogát a főispánok hatáskörébe utalta.³⁹

A fenti pozitívumok ellenére Mária Terézia az 1770-es években elkezdte sorra világi személyekkel betölteni a korábbi örökös püspök-főispáni székeket (erről később bővebben szó lesz). II. József halála után a világi főispáni kinevezéseknél is egyre inkább a politikai megbízhatóság lett a fő szempont az alkalmasság mellett.⁴⁰ 1791 után egyre gyakrabban fordult elő az is, hogy az udvar szemében

³⁴ Gözsy 2019: 1167–1172. Az idézetek az 1168. és az 1169. oldalon találhatóak.

³⁵ A főispáni utasítás már többször megjelent magyar fordításban: Mártonffy 1939: 94–111; Csizmadia 1979: 65–85.

³⁶ Gözsy 2019: 1173; Fallenbüchl 1994: 17.

³⁷ Fallenbüchl 1994: 18–19.

³⁸ Gözsy 2019: 1168, 1174–1175, 1178.

³⁹ Nagy I. G. 2007: 81.

⁴⁰ A józsefi közigazgatási reform során a kerületi biztosok és főispánok szakmai megítéléséről: Hajdu 1982: 184–185.

nem megfelelő főispánok helyét adminisztrátorokkal töltötték be, akiktől a szokásjog a főnemesi rangot nem követelte meg.⁴¹ Helyettesek (adminisztrátorok) korábban akkor kerültek egy-egy főispán helyére, amikor a főispán még vagy már alkalmatlan volt feladatának ellátására, vagy egyéb feladatai miatt a megye ügyeinek intézését másra kellett bízni. Utóbbi esetben a főispán általában maga javasolhatott valakit az uralkodónak.⁴² Azonban a 19. század első felének adminisztrátorai olyan, az udvar által megbízott hivatalnokoknak tekinthetők, akik már korábban bizonyították erélyüket, ügyességüket, adminisztratív képességüket, és akiket nem gátoltak olyan társadalmi kapcsolatok, amelyek az örökös főispánokat akadályozhatták az udvar követeléseinek végrehajtásában. A reformkor végén a kormányzat a rendi ellenzék pozícióinak visszaszorítására és kontrolljának megvalósítására 1845. december 23-án Bécsben kiadta „Kegyelmes királyi utasítását a vármegyei főkormányzók számára”, melyben szabályozták a főispánok és az adminisztrátorok szerepét a törvényes hatalom fenntartásában.⁴³

A KÖZNEMES FŐISPÁNOK HIVATALVISELÉSÉNEK ÁLTALÁNOS JELLEMZŐI

Az 1790 és 1812 közötti időszakban összesen 22 köznemes státuszú személy viselt főispáni hivatalt, közülük Klobusiczky József és Végh István az 1825 utáni korszak országgyűlésein is részt vett. Előbbi Borsod vármegye köznemes főispánjaként az 1825–1827. évi diéta alatt hunyt el,⁴⁴ míg utóbbi Baranya megye képviselőjében az 1825–1827. és az 1830. évi országgyűlésen is megjelent.⁴⁵ Bedekovich Ferenc az 1811–1812. évi diétán még Békés vármegye köznemes főispánja volt,⁴⁶ azonban 1822. december 6-án bárói rangemelésben részesült Novák Erzsébettől született gyermekeivel együtt,⁴⁷ és a következő országgyűlésen már bárói címmel jegyezték fel, Kőrös vármegye főispáni tisztségében.⁴⁸ A fentiek miatt Klobusiczky József és Végh István életrajzi és hivatalviselési adatait mindkét korszak köznemes főispáni csoportjába beleszámítom, míg Bedekovich Ferencet csak az első periódusba, hiszen ő 1825-ben már arisztokratának számított. A reformkori országgyűléseken részt vevő köznemes főispánok csoportja így 31 főt számol. Az 1790 és 1848 közötti köznemes főispánok hivatalviselésének általános jellemzőit vizsgálva figyelmemet a vármegyei tisztségekre és a kormányzati állásokra

⁴¹ Fallenbüchl 1994: 22–23.

⁴² Hajnik 1888: 20.

⁴³ Csizmadia 1974: 238, 244–247.

⁴⁴ *Jegyző-könyv* 1825–1827: XIII; Szluha 2006: 310–311.

⁴⁵ *Jegyző-könyv* 1825–1827: XII; *Jegyző-könyv* 1830: X.

⁴⁶ *Jegyző-könyv* 1811–1812: X; *Jegyző-könyv* 1825–1827: XIII.

⁴⁷ Héjja 2009: 223.

⁴⁸ *Jegyző-könyv* 1825–1827: XIII.

fordítottam.⁴⁹ Mivel a főispáni kinevezés olyan magas méltóság volt, amelyet általában egy karrier végén szereztek meg az elemzésbe bevont személyek, így nem láttam értelmét olyan időmetszet használatának, melyben a főispáni hivatal betöltése előtt és után elfoglalt állásokat külön csoportosítottam volna.

Az 1790 és 1812 közötti diétákon megjelent köznemes főispánok karrierje igen változatos képet mutat, ha a teljes pályafutásukat tekintjük. Azonban néhány általánosan jellemző megállapítás még így is megfogalmazható. A 22 köznemes főispán fele vármegyei hivatalban kezdte hivatali működését, és rendszerint eljutottak a legmagasabb vármegyei tisztségekig (jegyző és alispán). Az alcsoport másik fele a legkülönbözőbb helyeken foglalta el első állását, találunk közöttük jászkun kerületi alkapitányt (Almásy Ignác), fiumei kormányzszéki hivatalnokot (Almásy Pál), nemesi testőrt (szentgyörgyi Horváth Zsigmond), báni táblai jegyzőt (Skerlecz Miklós), helytartótanácsi titkárt (Végh István) és kamarai ügyésze-
ket (Ürményi József és Végh Péter).

Az első korszak köznemes főispánjainak további karrierje is nehezen egységesíthető. Az alcsoport közel kétharmadára jellemző a statikusabb hivatalviselés. Török András hivatásos katonaként tábornoki rangokig jutott. Almásy Pál és Klobusiczky József a fiumei kormányzóságon futott be karriert, és lett végül kormányzó. Skerlecz Miklós és Széchen Sándor pályafutása is erősen kötődött a horvátországi kormányzésekhez és bíróságokhoz. Bedekovich Ferenc az egyesített Magyar–Erdélyi Udvari Kancellária fogalmazója lett 1782-ben, egy év múlva már kinevezték titkárnak, majd 1794-ben került a Magyar Királyi Udvari Kancelláriához tanácsosnak. Idősebb Muslay Antal az 1770-es évek elején Pest vármegye főjegyzője volt. Úgy tűnik, hogy ezzel párhuzamosan Nógrád megye főjegyzői feladatait is ellátta, majd Nógrád megye első alispánjaként tevékenykedett mintegy másfél évtizedig. 1801-ben kinevezték a Királyi Táblára alnádornak, 1804-ben pedig Temes vármegye adminisztrátorának. 1809-ben lett Csanád megye köznemes főispánja és a Hétszemélyes Tábla főnemes ülnöke.⁵⁰ Végh István 21 évesen, 1783-ban került be a Helytartótanács titkári pozíciójába, 1787-ben előléptették köznemes tanácsosnak, 20 évvel később, 1807-ben kinevezték főnemes tanácsosnak. Főnemesi rangemelésben ugyan nem részesült, viszont a helytartótanácsi státuszával egyidejűleg viselt egyéb tisztségei indokoltá tették főnemes tanácsosi beosztását. 1790-től 1807-ig a Tartományi Biztosság aligazgatójaként is tevékenykedett, 1807-ben nyerte el a főigazgatói széket és Baranya vármegye főispáni hivatalát.⁵¹

Velük ellentétben az alcsoport tagjainak egyharmadáról (Almásy Ignác, Gyürky István, Majláth I. György, Semsey András, Széchen Sándor, Szent-Iványi

⁴⁹ Az adatok fő forrásai: Nagy I. 1857–1868; Szinnyi 1891–1914; Pálmány 2011, 2019. Az ezektől való eltéréseket lábjegyzetben jelöltem.

⁵⁰ MNL OL O 12 113 (1801. november 16.: Nógrád vármegye első alispánját alnádornak kinevezték); MNL OL O 11 52 (1809. április 22.: Csanád vármegye főispánját kinevezték a Hétszemélyes Tábla ülnökének Révay Pál báró helyére).

⁵¹ Nagy I. G. 2007: 156–157; *Hazai s külföldi tudósítások* 1834. november 11. 233–234.

Ferenc, Ürményi József és Végh Péter) elmondható, hogy rájuk leginkább a különböző kormányhivatalok közötti állásváltás a jellemző. Almásy Ignác 1786-ban a Királyi Kúriára került, 1796-ban a Kancellária előadó tanácsosa, 1811-ben a Kamara alelnöke lett, 1821-ben alkancellárrá nevezték ki.⁵² Majláth I. György az óbudai kincstári uradalom ügyészeként kezdte pályafutását, majd királyi ügyész lett, onnan a Dunán Inneni Kerületi Tábla ülnöki állását töltötte be nagyon rövid ideig, ezután a Királyi Táblára lépett feljebb létszámfeletti köznemes ülnöknek, majd személynöki és nádori ítélmesternek, onnan pedig jogügyigazgatónak. Később a Kancellária köznemes tanácsosának tették meg, majd 1808-ban visszakerült a Királyi Táblára személynöknek.⁵³ Ha ismét áttekintjük ennek az alsóportnának a tagjait, az is feltűnik, hogy – Gyürky István kivételével – ők voltak azok a személyek, akik országos méltóságot is elnyertek a pályafutásuk során. Négy főből lett személynök (Végh Péter, Ürményi József, Semsey András és Majláth I. György), kettőből tárnokmester (Végh Péter és Szent-Iványi Ferenc), háromból országbíró (Végh Péter, Szent-Iványi Ferenc és Ürményi József), kettőből alkancellár (Semsey András és Almásy Ignác), kettőből kincstartó (Ürményi József és Széchen Sándor), továbbá kettőből kamaralenök (Széchen Sándor és Semsey András).⁵⁴

Az 1825 és 1848 közötti országgyűléseken résztvevő köznemes főispánok döntő többsége vármegyei szolgálatban kezdte meg pályáját. A 31 főből 28 hivatalnok vármegyei tevékenységéről rendelkezem adattal. A vármegyétől hét személy a Királyi Táblára lépett tovább (Almásy József, Fáy Barnabás, Ghyczy József, Somssich Pongrác, Szilassy József, Tihanyi Tamás és ifjabb Ürményi József). A Királyi Kúrián a legváltozatosabb egyéni pályákat lehet felfedezni, például Almásy József a Királyi Tábla létszámfeletti ülnöki állásában folytatta tevékenységét, majd királyi ülnöki pozícióba került. Alig fél évtizeddel később már a Hétszemélyes Tábla köznemes ülnökei között találjuk a nevét, míg 1825-ben a Hétszemélyes Tábla főnemes ülnöke és Gömör vármegye főispánja lett.⁵⁵ Szilassy József is létszámfeletti ülnökként kezdte el járni a királyi táblai ranglétrát, de ő az ítélmesteri állások hierarchikus során lépkedett magasabbra (személynöki, országbírói és nádori ítélmester). Majdnem 25 év bírói szolgálat után kinevezték a Hétszemélyes Táblára köznemes ülnöknek, közel tíz esztendővel később pedig a Hétszemélyes Tábla főnemes ülnökének. Élete végén elnyerte a koronaöri méltóságot. Mindeközben Zemplén vármegye adminisztrátori tisztségét 1827-ben Torna vármegye főispáni hivatalára cserélte, amellyel szorosan összefüggött a főnemes ülnöki székbe való emelkedése.⁵⁶

⁵² Almásy 1903: 67–75.

⁵³ Sebők 2017: 48.

⁵⁴ Fallenbüchl 1988 adatai alapján.

⁵⁵ Bán (szerk.) 2011: 327–328; MNL OL O 12 7 (1810. november 30.: a Királyi Tábla ülnökének kinevezve); Schematismusok 1811–1816 (létszámfeletti ülnök); Schematismusok 1817–1821 (királyi ülnök); MNL OL O 11 3 (1821. december 7.: a Hétszemélyes Tábla köznemes ülnökének kinevezve).

⁵⁶ Baják 2013: 135, 137–138, 141–143.

Vármegyei hivatalát két személy cserélte kerületi táblai bírósági állásra, Boronkay István a Dunán Inneni Kerületi Tábla, míg Lányi Imre a Tiszántúli Kerületi Tábla elnöke lett. Szintén két későbbi köznemes főispán egyházi szolgálatba szegődött egy időre, Láczy József a jászói prépostság ügyésze, Zdenczay Miklós pedig a diakóvári püspök jószágigazgatója volt, de mindketten kedvezőbbnek láthatták a vármegyei hivatalviselést, így előbbi Torna megye főjegyzői, míg utóbbi Zágráb megye másodalispáni állását foglalta el. Továbbá négy fő (Majláth II. György, Mérey Sándor, Rudits József és Szerencsy István) került vármegyei szolgálatból a Helytartótanácshoz, Szerencsy titkárnak, míg a többiek köznemes tanácsosnak. Azonban Majláth II. György, Mérey és Szerencsy is rövid időn belül átkerült a Királyi Táblára. Majláth II. György 1824 és 1831, Mérey Sándor 1831 és 1833 között töltötte be a személynöki tisztséget, míg Szerencsy néhány évnyi létszámfeletti ülnöki és néhány évnyi ítélmesteri tevékenység után a Kancellária előadó tanácsosa lett. A jelenlegi adatok szerint a Kancellárián tanácsosként csak Fáy Barnabás töltött el hosszabb időt, ő mintegy másfél évtizedes kúriai szolgálat után, 1808 és 1819 között dolgozott ott.⁵⁷ Az 1825 utáni időszak köznemes főispánjaiból négyen viseltek országos méltóságot: Majláth II. György, Mérey Sándor és Szerencsy István személynök lett, míg Majláth II. Györgyöt kinevezték a vizsgált korszak utolsó országbírójának is.⁵⁸

A vármegyei szolgálat utáni hivatalviseléssel kapcsolatban az 1825 utáni korszakban kirajzolódik egy rendkívül érdekes jelenség. A vizsgált alcsoport tagjainak mintegy harmada (Czindery László, Gyürky Pál, Hertelendy Ignác, Inkey Imre, Majláth III. György, Marczibányi Antal, Marich István Dávid, Péchy János és Tajnay János) alispáni pozícióból lépett adminisztrátori (főispán helyettesi) állásba, majd onnan köznemes főispáni hivatalba. Ők az adatok szerint nem végeztek helytartótanácsi, kamarai vagy kancelláriai munkát, hanem csak a vármegyei struktúrában belül mozogtak, ráadásul feltűnnek közöttük olyan személyek is (Hertelendy Ignác és Majláth III. György), akik egész pályafutásukat ugyanannak a vármegyének az alkalmazásában töltötték. Hertelendy Torontál vármegye aljegyzőjeként kezdte meg hivatali működését, majd fokról fokra lépett magasabbra, főszolgabíró, másodalispán és első alispán lett Torontál megyében. 1836-ban bízták rá az adminisztrátori feladatokat, 1839-ben pedig már a megye köznemes főispánjának nevezték ki. Majláth III. György Baranya vármegyében futott be gyors karriert. 1837-ben a vármegye tiszteletbeli aljegyzőjének, a következő évben pedig tiszteletbeli főjegyzőjének tették meg, 1839-ben Baranya megye másodalispánjának, 1842-ben első alispánjának választották. 1845-ben nevezték ki a megye adminisztrátorának, két évvel később viszont már főispánként találkozunk a nevével.⁵⁹ Úgy gondolom, szintén ehhez az alcsoporthoz lehetne még sorolni Szegedy Ferencet és Tihanyi Ferencet, akik pályája annyiban különbözött a „csak vármegyei” hivatalban állókéthoz, hogy utóbbi két személy a Hétszemélyes

⁵⁷ Sebők 2020: 170–171.

⁵⁸ Fallenbüchl 1988 adatai alapján.

⁵⁹ Nagy I. G. 2007: 134–137.

Tábla főnemes ülnökeinek sorába is felemelkedett köznemes főispáni kinevezésüknek köszönhetően. Rudits József az átmenetet képviselhetette a „csak a vármegyénél” tevékenykedő és a „kormányiszékeknél is” működő köznemes főispánok között, ugyanis Bács-Bodrog megye aljegyzői állásában kezdte a pályáját, majd főjegyző és másodalispán lett ugyanott.⁶⁰ 1837. március 31-én kinevezték a Helytartótanács tiszteletbeli köznemes tanácsosává. De 1837-től Bács-Bodrog adminisztrátora is volt, 1841-ben pedig megtették a megye főispánjának.⁶¹

Az első korszak 22 köznemes főispánja közül kilencen (Almásy Ignác, Bedekovich Ferenc, Fáy Ágoston, Fáy János Bertalan, Horváth Zsigmond, idősebb Muslay Antal, Semsey András, Ürményi József és Végh István) viselték egy vármegye adminisztrátori állását főispáni kinevezésük előtt, míg Ürményi József egyszer töltötte be Bars és kétszer Pest-Pilis-Solt vármegye adminisztrátori székét, melybe először 39 évesen került. A fenti adminisztrátorok mintegy fele egy-két éven belül főispáni hivatalba jutott, azonban azok, akik nem tudtak ilyen gyorsan továbblépni, négy-hat esztendő is várhattak, amíg elnyerték ezt a magasabb pozíciót. A köznemes főispánok általában egy vármegye főispáni hivatalát töltötték be pályafutásuk alatt, kivételnek tekinthető Ürményi József, aki egymást követően Bihar, Nyitra, Bács és Fejér megye főispáni székét is elnyerte.

A reformkori országgyűléseken részt vevő köznemes főispánok közül húszan töltöttek be vármegyei adminisztrátori állást a főispáni kinevezésüket megelőzően. Az 1820-as években öt főt (Péchy János, Almásy József, Boronkay István, Szilassy József és Szegedy Ferenc), az 1830-as években pedig már kilenc személyt (Gyürky Pál, Somssich Pongrác, Atzél Antal, Hertelendy Ignác, Marich Dávid István, Tihanyi Ferenc, Rudits József, Tajnay János és Siskovics József) tettek meg adminisztrátornak. A 20 főből csupán Atzél Antal és Fáy Barnabás töltött be két adminisztrátori állást is. A második korszakra sem volt jellemző, hogy a főispánok tömegesen viselték volna több vármegye főispáni tisztségét, csupán három főről (Atzél Antal, Marich István Dávid és Lányi Imre) mondható el ez. Viszont Marich István Dávidot ebben a csoportban egyedülként három megye főispáni hivatalába is beiktatták.

A KÖZNEMES FŐISPÁNOK HIVATALVISELÉSÉNEK TÉRBELISÉGE

Hajós Ágnes szerint az 1790 és 1812 közötti diétákon megjelent köznemes főispánok által képviselt vármegyék több mint fele a korábbi török hódoltság területén helyezkedett el, és a vizsgált személyek egy része e megyék legelső tisztikarából

⁶⁰ Pálmány 2011: 223–224; Dienes 1826: 118 (1826-ban jegyzőnek írták). Rudits József a Regélő „első kegyes alapító és olvasói” között szerepelt 1833-ban alispánként. *Regélő* 1833. április 1.

⁶¹ *Hazai s külföldi tudósítások* 1837. április 22. 257. Ember Győző nem tudott arról, hogy Rudits tiszteletbeli tanácsos lett volna, 1837 és 1839 között a Helytartótanács köznemes tanácsosaként tüntette fel. Ember 1940: 204; Fallenbüchl 1994: 63.

került ki. A fentiek okát abban látta, hogy a volt hódoltsági régióban jóval kevesebb főnemes család élt.⁶²

Úgy gondolom, a térbeliség vizsgálatánál érdemes kitérni a középkori eredetű örökös és örökletes főispáni hivatalok kérdésére. Hajnik Imre kifejtette, hogy az „örökös” főispánság intézménye a 17–18. században élte virágkorát és a főispáni hivatalviselés elfogadott formája volt. Számításai szerint a 17–18. század fordulóján a nádori mellett kilenc egyházi és 14–16 világi örökös főispán által vezetett vármegye működött.⁶³

„Az örökös főispánokat a magyar közjog szoros értelemben vett *örökösökre és örökletesekre* osztályozta. Örökös főispánoknak (perpetui Comites) mondván azokat, kik a főispánságot egyházi vagy világi méltóságukhoz kapcsoltan bírták; örökleteseknek (haereditarii) azokat, kik azt családi méltóságképen viselték. A czimezésben azonban e különbség nem jutott kifejezéshez, mind ketten magokat a megye fő és örökös ispánjainak (supremi et perpetui Comites Comitatus) címezvén.”⁶⁴

A Habsburg kormányzat már III. Károly uralkodása alatt próbálta visszaszorítani az egyházi örökös főispánok számát, de ez a kísérlet csak az 1770-es években nyilvánult meg tényleges tettekben is, amikor Mária Terézia elhatározta, hogy a korábban főpapi székekkel összekötött főispáni hivatalokat világi személyekkel fogja betölteni. Ennek megfelelően 1776-ban a kalocsai érsekségről, 1777-ben a nyitrai, pécsi és veszprémi püspökségről, 1778-ban pedig a nagyváradi püspökségről választotta le a főispáni méltóságot. A világi örökletes főispánok kapcsán is szándéka volt az udvarnak, hogy visszaszerezze a befolyását a megyék irányítása és a saját politikai érdekeiknek megfelelő főispánok kinevezése terén. 1790-től az országgyűlések több ülésen is tárgyalták a kérdést, külön bizottságot is kirendeltek annak megvizsgálására, azonban az ügyben 1848-ig nem született határozat és így a világi örökletes főispánok a korszak végéig megmaradtak hivatalukban, még ha számuk természetes okokból csökkent is, és gyakran⁶⁵ helyettesítették őket adminisztrátorokkal.

Az 1790 és 1812 közötti korszakban kimutatható a köznemes főispánok által vezetett vármegyéknek egy déli-délkeleti tömbje, melybe 12 vármegye sorolható (Zágráb, Kőrös, Baranya, Tolna, Bács, Torontál, Temes, Krassó, Csanád, Békés, Arad és Bihar). A köznemes főispánok közül Békés vármegyébe három főt (Bedekovich Ferenc, Horváth Zsigmond és Lovász Zsigmond), Kőrös, Baranya, Torontál és Temes megyékbe két-két főt nevezett ki az uralkodó. A dél-délkeleti tömbbel szemben két észak-északkeleti vármegyei csoportosulás is kirajzolódik:

⁶² Hajós 2012: 87–88.

⁶³ Hajnik Imre idézett tanulmányában nem különböztette meg következesen az örökös és örökletes főispáni tisztségeket, hanem összefoglalóan örökös főispánoknak nevezte őket a legtöbbször: Hajnik 1888.

⁶⁴ Hajnik 1888: 3–15. Az idézet a 14–15. oldalon található.

⁶⁵ Hajnik 1888: 24–39.

az egyik Árva, Zólyom, Bars és Nyitra, a másik Borsod, Abaúj, Torna és Sáros megyéket foglalja magába. Előbbibe megyénként csak egy-egy köznemes főispánt neveztek ki, míg utóbbiban is csak Torna megyébe kerültek ketten (Fáy János Bertalan és Okolicsányi János). (Lásd 1. térkép.)

1. térkép. Az 1790 és 1812 közötti diétákon megjelent köznemes főispánok által a teljes pályafutásuk alatt főispáni minőségben vezetett vármegyék



Ha figyelembe vesszük az adminisztrátorként is tevékenykedő köznemes főispánok „adminisztrátori vármegyéit” is, akkor elmondható, hogy Almásy Ignác (Bars), Bedekovich Ferenc (Kőrös), Horváth Zsigmond (Békés), Semsey András (Ugozca) és Végh István (Baranya) annak a vármegyének a főispánja lett, amelyben korábban főispán-helyettesként működött. Korábbi tapasztalatuk gyaníthatóan elősegítette eredményesebb munkavégzésüket és lehetőséget adott a kapcsolatok kialakítására a helyi köznemes vezető réteggel, még akkor is, ha láthattuk, hogy nagyon sok esetben pont a helyben lakás hiánya és a vármegyétől való gyakori távollét volt a jellemző az adminisztrátorok és köznemes főispánok tevékenységére. Erre azért is szükség lehetett, mert – a jelenlegi adatok szerint – Lovász Zsigmondon kívül nem volt olyan személy, akit ugyanabba a megyébe neveztek volna ki főispánnak, ahol korábban vármegyei tisztséget töltött be. Ő 1770-ben Arad vármegye aljegyzője, 1772-ben pedig már főszolgabírói feladatait látta el, 1779-től 1785-ig Temes vármegye első alispánja volt, majd fél évtized alatt a Helytartótanács és a Kancellária köznemes tanácsosi állásait töltötte be,

míg végül 1791-ben kinevezték Békés vármegye főispánjának, tíz év múltán e széket lecserélte Temes vármegye főispáni pozíciójára.⁶⁶

Az 1825 és 1848 közötti időszak országgyűlésein megjelent köznemes főispánok vármegyéi a korábbiakhoz képest nagyobb területen szóródtak. A korábbi déli-délkeleti tömb ismét kirajzolódik, de kibővült Somogy és Verőce vármegyével. A két északi csoportosulás azonban jelentősen módosult: láthatunk egy északnyugati és egy északkeleti területet. Előbbinél Árva és Zólyom megye mellé csatlakozott Trencsén, Hont, Gömör és Kishont, illetve Torna vármegye, míg utóbbit Szabolcs, Ung és Máramaros vármegyék alkotják. A kinevezett személyek számát is figyelembe véve, három fő került Torna (Szilassy József, Atzél Antal és Marich István Dávid), Baranya (Végh István, Somssich Pongrác és Majláth III. György) és Verőce megyébe (Szegedy Ferenc, Lányi Imre és Siskovics József). Két köznemes főispánt neveztek ki Zágráb (Zdenczay Miklós és Péchy Imre), Somogy (Czindery László és Mérey Sándor), Torontál (Ghyczy József és Hertelendy Ignác), Tolna (Tihanyi Tamás és ifjabb Ürményi József), Szabolcs (Fáy Barnabás és Szegedy Ferenc) és Zólyom vármegyében (Boronkay István és Inkey Imre). (Lásd 2. térkép.)

2. térkép. Az 1825 és 1848 közötti diétákon megjelent köznemes főispánok által a teljes pályafutásuk alatt főispáni minőségben vezetett vármegyék



Ha bevonjuk az elemzésbe az „adminisztrátori vármegyéket” is, akkor elmondható, hogy Fáy Barnabás (Szabolcs), Gyürky Pál (Krassó), Hertelendy Ignác (Torontál), Inkey Imre (Zólyom), Majláth III. György (Baranya), Péchy

⁶⁶ Héjja 2009: 370–371.

János (Máramaros), Rudits József (Bács-Bodrog), Szegedy Ferenc (Szabolcs) és Tihanyi Ferenc (Temes) ugyanabban a vármegyében lett köznemes főispán, ahol korábban adminisztrátori feladatokat látott el. Figyelembe véve azokat a vármegyéket is, ahol a köznemes főispánok korábban, a hivatali pályájuk kezdetén vármegyei hivatalt (például főszolgabíró, főjegyző vagy alispán) töltöttek be, megfogalmazható, hogy a vizsgált alcsoport ötöde – Czindery László (Somogy), Hertelendy Ignác (Torontál), Majláth III. György (Baranya), Marczibányi Antal (Trencsén), Rudits József (Bács-Bodrog) és Somssich Pongrác (Baranya) – már abban a vármegyében viselte vármegyei hivatalait, amelyekben főispánnak kinevezték.

A KÖZNEMES FŐISPÁNOK CSALÁDI KAPCSOLATAI

A magyar történeti szakirodalomban széles körben ismert, hogy a főnemes családokat is és a köznemes famíliákat is szoros családi kapcsolatrendszer kötötte össze a késő rendi korszakban. Az utóbbi évtizedek kutatásai több új eredményt hoztak a témában mind a főnemeseket, mind pedig a köznemeseket illetően.⁶⁷ Jelen tanulmányban a családi kapcsolatokat a felekezeti hovatartozás szűrőjén keresztül vizsgáltam. Hajós Ágnes azt állapította meg az adatgyűjtéséből, hogy az általa elemzett 23 főből összesen négy személy volt protestáns, 13 köznemes főispán pedig katolikus, hat hivatalviselőről pedig nem rendelkezett adattal. A családi összeköttetések feltárása nem kapott hangsúlyt publikációjában.⁶⁸

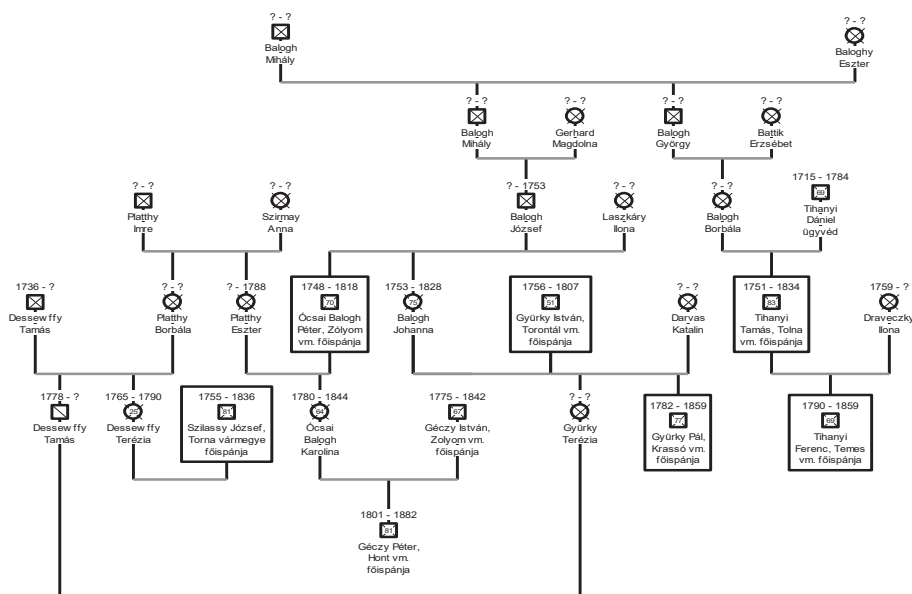
Az 1790 és 1848 közötti országgyűléseken megjelent köznemes főispánok csoportjában 26 katolikus és hat protestáns (egy evangélikus és öt református) felekezeti személyt találtam, jelenleg 19 főről nincs adatom, de utóbbiak döntő többsége gyaníthatóan katolikus.⁶⁹ A vallási és a családi viszonyokat együttesen vizsgálva jó kiindulási pontnak tűnt a hat protestáns köznemes főispán (Ócsai Balogh Péter, Gyürky István, Gyürky Pál, Szilassy József, Tihanyi Ferenc és Tihanyi Tamás) családi összeköttetéseinek górcső alá vétele. (Lásd 1. ábra.) Az evangélikus köznemes főispán Ócsai Balogh Péter Nógrád vármegyében kezdte hivatali pályáját aljegyzőként, majd lépésről lépésre haladt fentebb a ranglétrán, 1783-ban már a megye másodalispáni feladatait látta el, onnan került a II. József által megreformált Királyi Kúria alsóbb fórumára, a Fellebbviteli Táblára tanácsosnak. II. József halála után is maradt a Kúrián, de akkor már a Hétszemélyes Tábla köznemes ülnökei sorában foglalt helyet. 1792-ben kinevezték Torontál vármegye köznemes főispánjának, majd átkerült a Kancelláriára köznemes tanácsosnak. 1795-ban ismét a Hétszemélyes Táblán találjuk, de akkor már főnemes ülnökként és Torontál vármegye főispáni székében. Utóbbi 1802-ben Zólyom

⁶⁷ Horváth Gy. Cs. 2017.

⁶⁸ Hajós 2012: 88.

⁶⁹ Pálmány 2011, 2019; *Magyar nemzeti zsebkönyv 1888–1905*; Szluha 2003; Szluha–Késmárky 2015.

1. ábra. Az Ócsai Balogh-Gyürky-Szilassy-Tihanyi rokonság



Források: Nagy 1857–1868: II. 142–143 (Ócsai Balogh); Nagy 1857–1868: Pótlék 51–52 (Ócsai Balogh); Nagy 1857–1868: IV. 345 (Géczy); Nagy 1857–1868: Pótlék 248–250 (Géczy); Nagy 1857–1868: IV. 502–504 (Gyürky); Nagy 1857–1868: IX. 320 (Platty); Nagy 1857–1868: X. 719 (Szilassy); Nagy 1857–1868: XI. 220–221 (Tihanyi); *Magyar nemzetségi zsebkönyv* 1905: 585 (Szilassy); Szluha 2008: 136–137 (Dessewffy).

vármegye főispáni hivatalára cserélte, melyet 1818-ben bekövetkezett haláláig viselt. Ócsai Baloghot az evangélikus egyházban 1786-ban helyettes, majd 1788-ban egyetemes világi főfelügyelővé nevezték ki, mely tisztségét szintén haláláig töltötte be.⁷⁰

Ócsai Balogh Péter Platty Esztert vette feleségül, akinek a testvére, Platty Borbála Dessewffy Tamással kötött házasságot, és az ő közös gyermeküként látta meg a napvilágot Dessewffy Terézia, aki a református Szilassy József felesége lett. Szilassy József 1785-ben kezdte meg vármegyei hivatalviselését Nógrád vármegyében, egy évtized alatt alszolgabírói, főszolgabírói és főjegyzői feladatokat látott el. 1795-ben kinevezték a Királyi Tábla létszámfeletti ülnökének, majd az ítélmesteri ranglétra megmászása után, 1819-ben a Hétszemélyes Tábla köznemes ülnökeinek sorába került. 1825-ben Zemplén vármegye adminisztrátorának tették meg, 1827-ben pedig a Hétszemélyes Tábla főnemes ülnöke és Torna vármegye köznemes főispánja lett. Halála előtt nem sokkal elnyerte a koronaöri

⁷⁰ Horváth I. 1995: 33–36; Pálmány 2019: 119; MNL OL O 11 (1795. július 27.: a kancelláriai előadó tanácsos Balogh Pétert kinevezték a Hétszemélyes Tábla ülnökének Sigray Károly gróf helyére).

méltóságot. Szilassy bírói hivatalai mellett 1810-től a dunamelléki református egyházkerület főgondnoki székét is betöltötte.⁷¹

Ócsai Balogh Péter Johanna nevű testvérének a református Gyürky István volt a férje, aki az első házasságából hozta Gyürky Pál nevű fiát. Gyürky István is Nógrád vármegyében viselt hivatalt pályája kezdetén, az 1790-es évek elején a vármegye másodalispánjaként tevékenykedett, és innen került a Kamara köznemes tanácsosainak sorába, néhány évvel később már a Kancellária előadó tanácsosai között találjuk. Élete és karrierje végén a Hétszemélyes Tábla főnemes ülnöke lett Torontál vármegye köznemes főispáni székének betöltése révén. Gyürky István a losonci református egyház és gimnázium főgondnoki feladatait is ellátta egyéb hivatalai mellett.⁷² Darvas Katalintól született fia, Gyürky Pál szintén Nógrád vármegyében vállalt vármegyei szolgálatot, 1803-ban tiszteletbeli aljegyzőként indult pályája, majd a szécsényi járás alszolgabírája, később pedig főszolgabírája lett. 1811-ben főjegyzővé, 1817-ben másodalispánná választották, 1818 és 1828 között az első alispáni feladatokat látta el Nógrád vármegyében. 1830-ban Krassó vármegye adminisztrátorává, 1832-ben pedig főispánjává nevezték ki.⁷³ Gyürky Istvánnak Darvas Katalintól született lánya, Gyürky Terézia pedig a fent említett Desseffy Tamás és Platthy Borbála fiához, Desseffy Tamáshoz ment feleségül.

Ócsai Balogh Péter apjának az unokatestvére Balogh Borbála volt, aki a református Tihanyi Dániel ügyvéddel lépett házasságra. Ebből a frigyből született Tihanyi Tamás, aki Pest-Pilis-Solt vármegye másodalispánja volt a józsefi reformidőszak második felében, majd a Fellebbviteli Táblára került tanácsosnak, II. József halála után pedig kinevezték a Királyi Táblára alországbírónak. Bő tíz évvel később a Hétszemélyes Tábla köznemes ülnöke lett, 1825-ben pedig megtették a Hétszemélyes Tábla főnemes ülnökének Tolna vármegye főispánjaként, mely hivatalait az 1834-ben bekövetkezett haláláig viselte.⁷⁴ Tihanyi Tamás Draveczy Ilonától született fiát Tihanyi Ferencnek hívták, és ugyancsak Nógrád megyében viselt vármegyei hivatalokat, a szécsényi járás szolgabírájából a megye másod-, majd első alispánja lett. 1836-ban nevezték ki Temes vármegye adminisztrátorának, 1845-ben pedig Temes megye főispánjának és a Hétszemélyes Tábla főnemes ülnökének.⁷⁵

A fent ismertetett klán tagjaihoz kapcsolható még – noha köznemes főispánként nem vett részt országgyűlésen – Géczy István is, aki Ócsai Balogh Péter Platthy Esztertől született, Karolina nevű lányát vette feleségül. Az evangélikus

⁷¹ Fallenbüchl 1988: 95; Fallenbüchl 1994: 102, 114; Baják 2013: 137–142.

⁷² Fallenbüchl 1994: 102; Pálmány 2019: 132; MNL OL A 79 (1795–1806: Kancellária, tanácsos); MNL OL O 11 31 (1806. október 31.: kinevezték a Hétszemélyes Tábla ülnökének báró Perényi István helyére); Schematismusok 1789–1807.

⁷³ *Jegyző-könyv* 1832–1836: IV; *Jegyző-könyv* 1839–1840: II; *Jegyző-könyv* 1843–1844: II; *Jegyző-könyv* 1847–1848: II; Nagy I. 1857–1868: 4. 503–504; Fallenbüchl 1994: 84; Pálmány 2011: 195.

⁷⁴ MNL OL O 11 83–84 (1803. november 5.: kinevezték a Hétszemélyes Tábla ülnökének).

⁷⁵ MNL OL O 11 85 (1845. október 30.: Temes vármegye főispánját kinevezik a Hétszemélyes Tábla ülnökének).

Géczy 1789–1805 között Zólyom vármegye jegyzőjeként tevékenykedett (1802-től Balogh volt a vármegye köznemes főispánja), majd titkári és később köznemes tanácsosi álláshoz jutott a Helytartótanácsnál. 1819-től két évig az erdélyi úrbéri összeírás királyi biztosának rendelték ki, 1821-ben nevezték ki Ugocsa vármegye adminisztrátorának, 1824-ben azonban már a Kancellária előadó tanácsosának tették meg. 1832-től Zólyom vármegye főispáni székét is betöltötte. Utóbbi két hivatalát 1842-ben bekövetkezett haláláig viselte.⁷⁶ Géczy István Balogh Karolinától született fia Géczy Péter volt, akit a vizsgált korszak időhatárán túl, 1848. május 8-án kineveztek Hont vármegye főispánjának.⁷⁷

A fent bemutatott szoros családi kötelékek kialakítása mindazonáltal nemcsak a protestáns felekezetű köznemes főispánokra volt jellemző, hanem a katolikusokra is. A kutatás jelenlegi fázisában a katolikus köznemes főispánok mintegy felének tudtam meghatározni a családi kapcsolatait. Úgy feltételezem, hogy a későbbiekben közvetítő családok segítségével (ezek olyan famíliák, melynek tagjai nem szerepelnek a vizsgált csoportban, de rajtuk keresztül összekapcsolhatók az elemzett személyek) ábrázolhatóvá válik a diétai katolikus köznemes főispánok teljes sokasága is. Ezen családok egy részének esetében Semsey Pál és Okolicsányi Erzsébet házassága jelentheti az összekötő kapcsot (lásd a 2–4. ábrát, melyeken az összekötő személyeket világoszürke színnel jelöltem). Az említett Okolicsányi Erzsébet unokahúga Okolicsányi Klára, Szent-Iványi Ferenc édesanyja volt. Szent-Iványi Ferenc mintegy két és fél évtizeden keresztül állt Nógrád vármegye szolgálatában, 1757-ben kezdte pályáját tiszteletbeli aljegyzőként, majd a megye főjegyzői, később másodalispáni hivatalának betöltése után 1769-ben megválasztották első alispánnak. 1772-ben a Királyi Táblára nevezték ki személynöki ítélmesternek, 1783 és 1785 között a Kancellária köznemes tanácsosa volt. II. József 1785-ben megette kassai kerületi biztosnak és Sáros vármegye főispánjának. A 18–19. század fordulóján elnyerte a tárnokmesteri méltóságot, pályája csúcán pedig az országbírói pozíciót töltötte be.⁷⁸ Testvére, Szent-Iványi Anna báró Révay Simonhoz ment feleségül, akit II. József a munkácsi kerület királyi biztosává nevezett ki.⁷⁹ Szent-Iványi Anna és Révay Simon unokája pedig, akit szintén Simonnak hívtak, Tajnay János Árva vármegye köznemes főispánjának a lányát vezette oltár elé.⁸⁰ (Lásd 2. ábra.)

Semsey Pál és Okolicsányi Erzsébet házassága jelentőséggel bírt a Péchy és a Fáy család szempontjából is. Semsey Pál és Okolicsányi Erzsébet gyermekeként született Semsey József, aki beházasodott a Péchy családba. A korszak jelentős kúriai bírójának, Péchy Zsigmondnak a lányát, Péchy Franciskát vette feleségül.⁸¹

⁷⁶ Ember 1940: 203, 206; Pálmány 2011: 191.

⁷⁷ Pálmány 2011: 927–928.

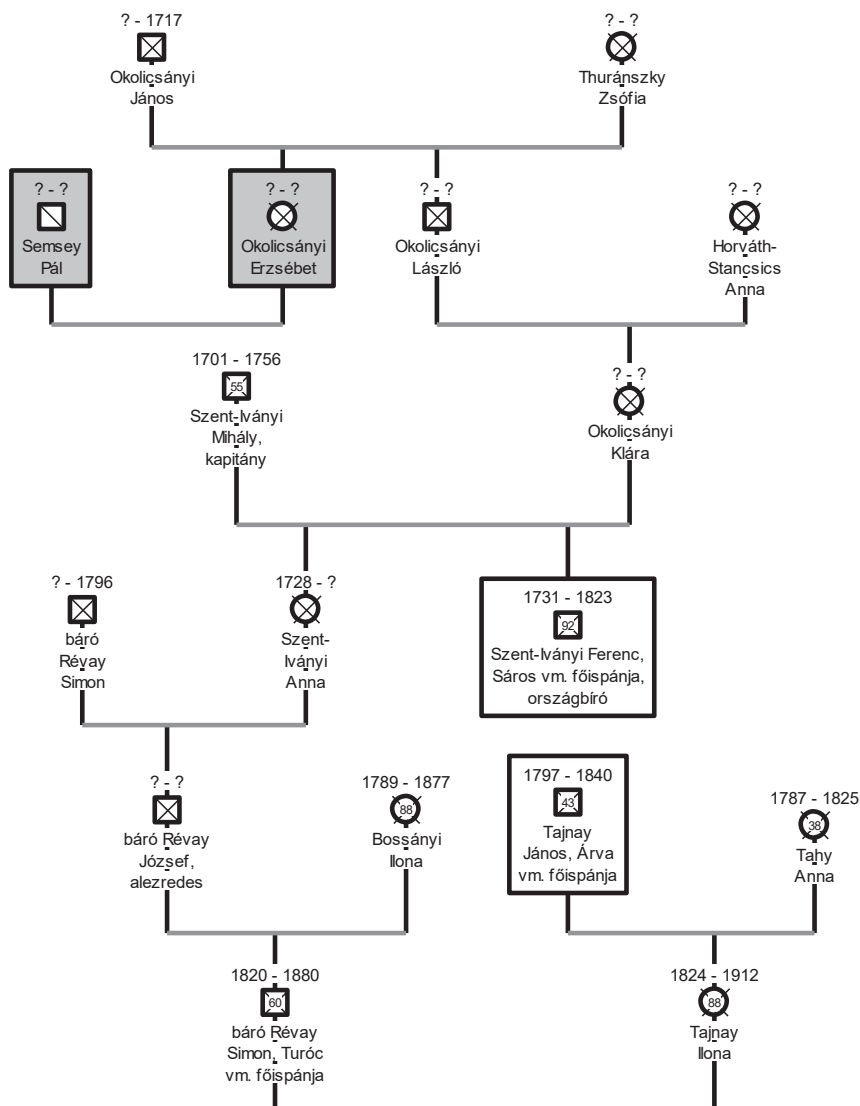
⁷⁸ Sebők 2017: 58. Vö.: Szántay 2005: 378.

⁷⁹ Szántay 2005: 376; Pálmány 2011: 148; Szántay 2014: 1171–1172.

⁸⁰ Pálmány 2011: 226–227.

⁸¹ Péchy Zsigmondra: Sebők 2017: 50.

2. ábra. A Szent-Iványi-Tajnay rokonság



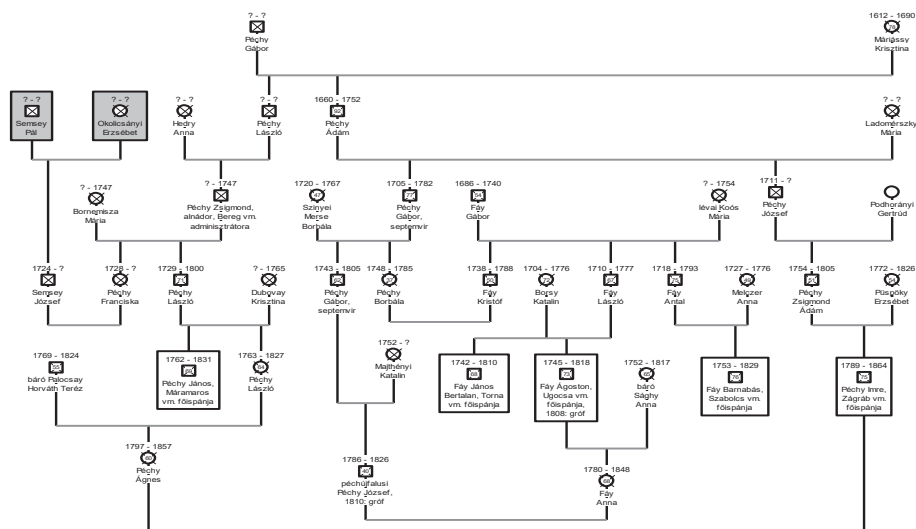
Források: Szluha 2000: 440–441 (Okolicsányi); Szluha 2000: 672–673 (Szent-Iványi); Szluha 2005: 558–559 (Tajnay); Szluha 2008: 720–721 (Révay).

Franciska unokaöccse és Péchy Zsigmond unokája volt Péchy János, aki Sáros vármegye főjegyzője, majd alispáni hivatalában tevékenykedett. Utána 1821-ben kinevezték Máramaros vármegye adminisztrátorának, 1824-ben pedig a megye köznemes főispánjának, mely hivatalát 1831-ben bekövetkezett haláláig viselte.⁸²

⁸² Pálmány 2011: 219.

Péchy Zsigmond másik unokájának lánya, Péchy Ágnes pedig – a család másik ágából származó – Péchy Imréhez ment feleségül, aki szintén Sáros vármegye másodalispánja, majd első alispánja volt, 1838 tavaszán iktatták be a szepesi 16 város igazgatójának, mely tisztségét 1847-ig töltötte be, amikor is Zágráb vármegye köznemes főispánja lett.⁸³

3. ábra. A Semsey-Okolicsányi-Péchy-Fáy rokonság



Források: Szluha 2008: 280–281, 298–301, 304–307 (Péchy); Szluha 2008: 368–369 (Semsey); Szluha–Késmárky 2015: 52–53 és 58–59 (Fáy).

Péchy Zsigmond egyik unokatestvére Péchy Gábor volt, aki szintén komoly bírói karriert futott be.⁸⁴ Péchy Gábor Borbála nevű lánya beházasodott a Fáy családba és Fáy Kristóffal kötötte össze az életét. Fáy Kristóf unokaöccse volt Fáy János Bertalan, Fáy Ágoston és Fáy Barnabás is. Fáy János Bertalan Borsod vármegye szolgabírói feladatait látta el, majd 1786-tól Heves megye első alispánja lett, 1800-ban kinevezték Heves megye adminisztrátorává, újabb négy évvel később pedig Torna vármegye köznemes főispánjává.⁸⁵ Fáy Barnabás is Abaúj vármegyében vállalt hivatalt, 1781-ben főjegyzőként tevékenykedett. 1786-ban a Tiszán Innen Kerületi Tábla ülnöki állásába lépett, 1789-ben a Fel-lebbviteli Tábla tanácsosi pozícióját szerezte meg. II. József rendszerének bukása után egy jó évtizedig a Királyi Tábla érseki ülnöki feladatait látta el, utána három évre alországbíró lett, majd a Hétszemélyes Tábla köznemes ülnökei közé lépett

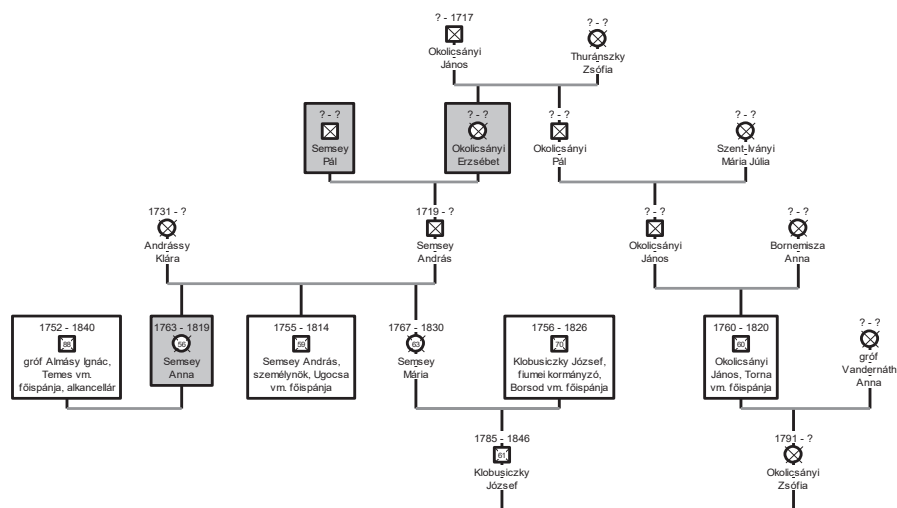
⁸³ Pálmány 2011: 246; *Hazai 's külföldi tudósítások* 1838. április 21. 241; *Jelenkor* 1846. december 31. 626.

⁸⁴ Sebők 2017: 49–50.

⁸⁵ Bán (szerk.) 2011: 392–393; Szluha–Késmárky 2015: 52–53; Pálmány 2019: 130.

fel. 1808-tól bő egy évtizeden át a Kancellária előadó tanácsosa volt, 1817-ben kinevezték Szabolcs vármegye adminisztrátorának, 1825-ben pedig főispánjának. Időközben Ung vármegye adminisztrátori teendőit is rábízták.⁸⁶ Fáy Ágoston Abaúj vármegye másodalispáni és első alispáni székét töltötte be a 18. század utolsó két évtizedében, 1800-ban a Tiszán Innen Kerületi Tábla elnöke lett, 1830-ban Bereg vármegye adminisztrátorának tették meg, majd 1807-ben Ugocsa vármegye köznemes főispánjának nevezték ki, mely hivatalát haláláig viselte. 1808. december 30-án grófi rangemelésben részesült.⁸⁷ A Fáy és a Péchy család közötti házassági kapcsolat tovább erősödött Fáy Ágoston Sághy Anna bárónőtől született lányának, Fáy Annának és a korábban említett Péchy Gábor kúriai bíró unokájának, Péchy Józsefnek az egybekelésével.

4. ábra. Az Almásy-Semsey-Klobusiczky-Okolicsányi rokonság



Források: Szluha 2006: 310–311 (Klobusiczky); Szluha 2008: 368–371 (Semsey); Szluha 2000: 440–441 (Okolicsányi); Almásy 1903: leszármazási tábla (Almásy); Reiszig 1916: 1–5 (Almásy).

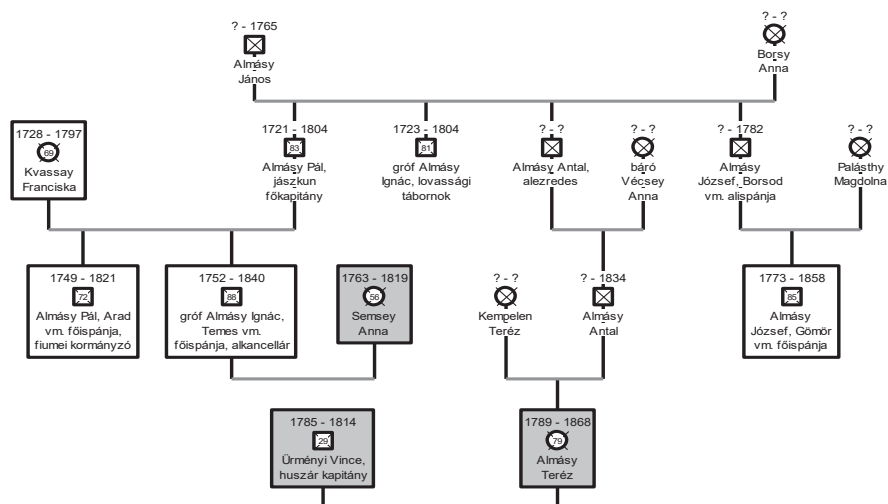
Semsey Pál és Okolicsányi Erzsébet házassága Almásy Ignác Temes, Semsey András Ugocsa, Klobusiczky József Borsod és Okolicsányi János Torna vármegyei köznemes főispán közeli rokonságának megalapozásában is fontos kapcsolódási pontnak bizonyult. (Lásd 4. ábra.) Almásy Ignác és Semsey Anna frigyre lépése azonban egy másik nagy katolikus családi hálózatra irányítja rá a figyelmet, melyben a korszak olyan személyiségei álltak rokonságban, mint Almásy Pál fiumei kormányzó és Arad vármegye főispánja, Almásy Ignác, a későbbi gróf és alkanellár, Ürményi József országbíró, Végh Péter országbíró, Széchen Sándor

⁸⁶ Sebők 2020: 170–171.

⁸⁷ MNL OL A 57 1807–1810: 708–709; Pálmány 2019: 129.

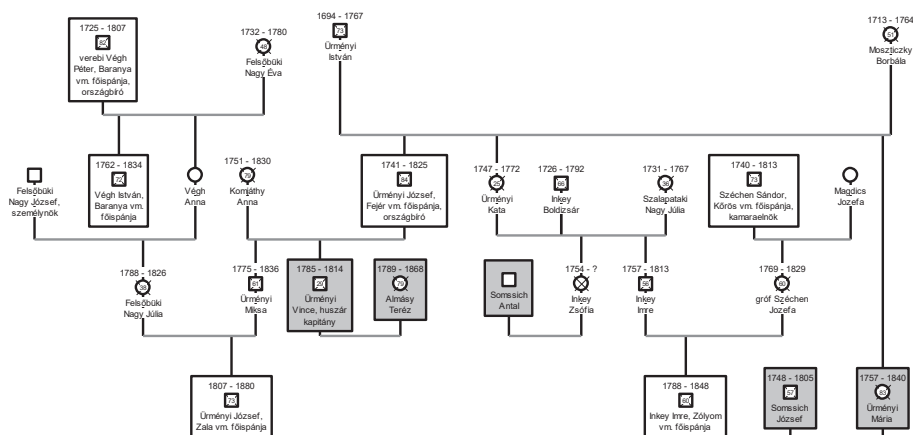
kamaraelnök, illetve Somssich Pongrác személynök. (Lásd 5–7. ábra.) Utóbbi rokonsági hálózat részleteit a tudományos szakirodalom nemrégiben részletesen feltárta, itt nem tartom szükségesnek az eredményeket megismételni.⁸⁸

5. ábra. Az Almásy-Semsey-Ürményi rokonság



Források: Almásy 1903: leszármazási tábla (Almásy); Reiszig 1916: 1–5 (Almásy); Szluha 2008: 368–369 (Semsey).

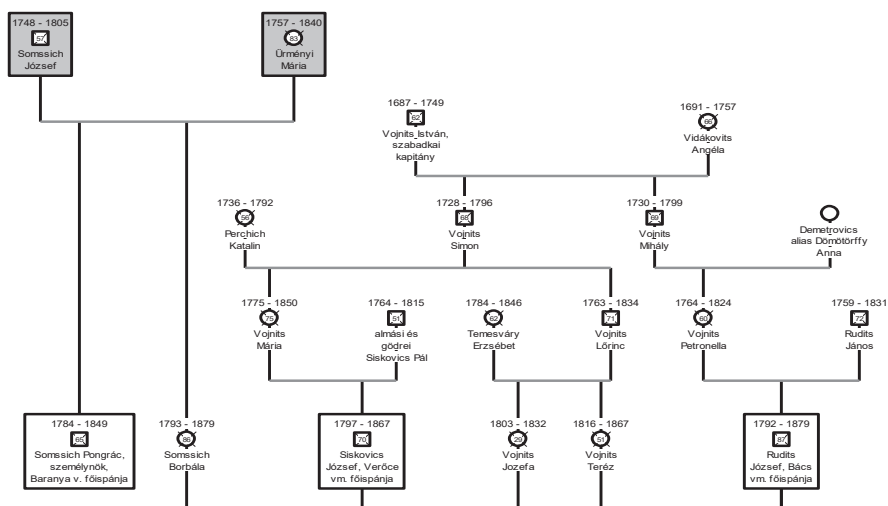
6. ábra. Az Ürményi-Inkey-Somssich-Végh rokonság



Források: Szluha 2002: 337–338 (Széchenyi); Szluha 2005: 658–659 (Ürményi); Szluha 2011: 636–637 (Inkey); Szluha 2012: 176–177 (Felsőbüki Nagy); Szluha 2012: 795 (veresi Végh).

⁸⁸ Horváth Gy. Cs. 2017: 65–74.

7. ábra. Az Ürményi-Somssich-Siskovics-Rudits rokonság



Források: Szluha 2002: 314–315 (Rudits); Szluha 2002: 322–323 (Siskovics); Szluha 2002: 382–383, 400–401, és 406–407 (Vojnits); Szluha 2005: 658–659 (Ürményi).

* * *

Az 1790 és 1848 közötti diétákon megjelent köznemes főispánok hivatalviseléséről összefoglalóan elmondható, hogy míg az első korszakban (1790–1812) a csoport tagjainak fele vármegyei hivatalokban, addig a másik fele a rendi korszak által kínált legváltozatosabb állásokban kezdte pályafutását. Ez a kép a reformkorban meglehetősen leegyszerűsödött, és az számított kivételesnek, ha valaki valamely országos kormányzernél kezdte a pályafutását, ami a vármegyei hivatalviselés jelentőségének növekedését és feltehetően a kormányzések professzionalizációjának fejlődését is mutatja.

A megyei kereteken túllépve, az első korszakban országgyűlésen résztvevő köznemes főispánok egyharmadára volt jellemző, hogy a kormányzések közötti átjárással több különböző hivatali állást (helytartótanács, kancelláriai, kamarai) is betöltöttek, és ezzel szerteágazó gyakorlati tapasztalatokra tettek szert. Közülük kerültek ki döntő részben azok a személyek is, akik országos méltóságra emelkedtek, melyek között a legmagasabb rendi státuszok (személynök, tárnokmester, országbíró, alkancellár, kincstartó, kamaraelnök) elérésére is lehetőségük nyílt. A vizsgált korszak második felének országgyűlésein megjelenő köznemes főispánok közel fele már nem viselt kormányzékai állást, hanem a vármegyei struktúrán belül helyezkedett el. A vármegye vezető állásaiból (alispán, főjegyző) nem a kamarai, kancelláriai vagy helytartótanácsai állások felé törekedtek – vagy ha pályáztak is ilyen állásokra, akkor sikertelenül, és ezzel komoly kormányzati pénzügyi-közigazgatási tapasztalatoktól estek el –, hanem elvállalták egy-egy megye adminisztrátori hivatalát (egyre nagyobb számban saját vármegyéjüket) és az

udvarnak tetsző működésük után kinevezték őket köznemes főispánnak. Esetükben tehát már a bécsi udvar sem követelte meg az országos kormányhivatalokban szerzett szélesebb körű tapasztalatokat, hanem a helyi hatalmi viszonyokat jól ismerő és azokat talán hatékonyan befolyásolni tudó személyekre kezdett támaszkodni érdekei érvényesítésekor. Ennek a hivatali pályának a létjogosultságát bizonyítja, hogy míg az 1825 előtti országgyűléseken résztvevők fele, addig a reformkoriaknak már kétharmada látott el adminisztrátori feladatokat a karrierje során. Ezzel párhuzamosan az is jól látszik, hogy a korábbiakkal ellentétben országos méltóságok elnyerésére egyre kisebb esélyük kínálkozott, 1825 után egyedül Majláth II. György jutott el az – akkoriban elérhető egyik legmagasabb – országbírói állásba. Az is kirajzolódik, hogy a jómódú birtokos köznemesi rétegből származó köznemes főispánok stabilan a kezükben tartották – az országgyűlések alsótábláját vezető, politikai szempontból kiemelten bizalmi jellegű – személynöki hivatalt. A köznemes főispánok felemelkedési csatornáinak szűkülését viszont az mutatja, hogy míg 1825 előtt négyen részesültek főnemesi rangemelésben, addig 1825 és 1848 között egyikük sem. A köznemes főispánok hivatalviselésének térbeliségét vizsgálva úgy tűnik, hogy a korábban már ismert hódoltsági és főleg bánáti vármegyék közül Temes és Torontál vármegyéket szinte a teljes korszakban köznemes főispánok igazgatták, ugyanez mondható el Békés, Torna és Zólyom megyékről is. További kutatásoknak kell kideríteni, milyen közös jellemzői lehetnek még az előbb említett vármegyéknek amellet, hogy döntő többségük besorolható a „töröktől visszafoglalt terület” kategóriájába.

A történettudomány előtt korábban is ismert volt a köznemesség szoros családi kapcsolatainak jelentősége. De a tanulmány egyik legfontosabb eredményének mégis azt látom, hogy milyen tisztán kirajzolódott az a Nógrád vármegyében hivatalt vállaló, protestáns felekezetű csoport (klán), melynek tagjai generációkon át meg tudták őrizni társadalmi és hivatali pozíciójukat. Ezzel a türelmi renDELETE által megnyitott lehetőségeket megragadva, a protestáns világi kormányzati hivatali elit megteremtésében is komoly szerepük volt mindamellet, hogy a klán egyes tagjai a protestáns egyházon belül is vezető világi funkciókat láttak el. (Lásd 1. ábra.) a klánszerű szerveződés azonban nemcsak a protestánsokra volt jellemző, hiszen legalább két katolikus csoportot is azonosítani tudtam, melyek szintén házasságokkal erősítették meg családjaik társadalmi és hivatali helyzetét.

FORRÁSOK

Magyar Nemzeti Levéltár Országos Levéltára (MNL OL)

Magyar kancelláriai levéltár

A 57 Királyi könyvek, 1527–1867.

A 79 Index individuorum Cancellariae, Névmutató könyv 1690–1821.

Bírósági levéltárak

O 11 Kúriai levéltár, Index Rescriptorum ad Tabulam Regiam Septemviralem.

O 12 Kúriai levéltár, Index Rescriptorum ad Tabulam Regiam Judiciariam. 1. kötet.

Naponként-VALÓ 1790–1791: Naponként-VALÓ jegyzései az 1790dik esztendőben Felsőleges II. Leopold tsászárról, és Magyarországi király által, szabad királyi várossába Budára, Szent Jakab havának 6dik napjára rendelt, 's Szent András havának 3dik napjára Posony királyi várossába által-tétegetett, 's ugyan ott, következő 1791dik esztendőben, böjt-más havának 13dik napján bé-fejeztetett Magyarország gyűlésének. Buda.

Naponként-VALÓ 1792: Naponként-VALÓ jegyzései az 1792dik esztendőben felsőleges Ferentz Magyar, és Cseh ország király által, szabad királyi várossába Budára pünkösdi havának 20dik napjára rendelt, 's ugyan ott azon esztendőben Szt. Iván havának 26dik napján bé-fejezett Magyarország gyűlésének. Buda.

Naponként-VALÓ 1796: Naponként-VALÓ Jegyzései az 1796dik esztendőben Felsőleges Második Ferentz Római Tsászárról, Magyar, és Tseh Ország koronás Királya által Posony Szabad Királyi Várossában Szent-András havának 6dik napjára rendelt Magyar Ország Gyűlésének. Pozsony.

Naponként-VALÓ 1802: Naponként-VALÓ jegyzései az 1802dik esztendőben felsőleges második Ferentz római tsászár Magyar, és Tseh ország koronás királya által Posony szabad királyi várossában pünkösdi havának 2-dik napjára rendelt, s ugyan ott azon esztendőben Mind Szent havának napjában be-fejezett Magyar Ország Gyűlésének. Buda.

Naponként-VALÓ 1805: Naponként-VALÓ jegyzései az 1805dik esztendőben Felsőleges Második Ferencz romai császár, Magyar és Cseh ország' koronás királya által Posony szabad királyi várossában mindszent - havának 13-dik napjára rendelt Magyarország' gyűlésének. Pozsony.

Jegyző-könyv 1807: Felsőleges Első Ferentz austriai császár, Magyar' és Cseh ország' koronás királyától Buda szabad királyi fővárosába 1807-dik esztendőben, Sz. György-havának 5-dik napjára rendeltetett Magyarország' gyűlésének jegyző-könyve. Pest.

Jegyző-könyv 1808: Felsőleges Első Ferentz austriai császár, Magyar', és Cseh ország' koronás királyától Posony szabad királyi 1808-dik esztendőben, boldog aszszony havának 28dik napján rendeltetett Magyarország gyűlésének írásai. Pozsony.

Jegyző-könyv 1811–1812: Felsőleges Első Ferentz austriai tsászár, Magyar, és Cseh ország koronás királyától Pozsony szabad királyi városába 1811-dik esztendőben, kis-asszony havának 25-dik napjára rendeltetett Magyarország gyűlésének jegyző könyve. Pozsony.

Jegyző-könyv 1825–1827: Felsőleges Első Ferentz AUSTRIAI Császár, Magyar, és Cseh Ország Koronás Királyától Posony Szabad Királyi Várossában, 1825-dik Esztendőben, Szent-Mihály Havának 11-dik napjára rendeltetett Magyar Ország Gyűlésének Jegyző könyve. Pozsony.

Jegyző-könyv 1830: Felsőleges Első Ferentz AUSTRIAI Császár, Magyar, és Cseh Ország Koronás Királyától Posony Szabad Királyi Városába, 1830-ik Esztendőben, Szent-Mihály Havának 8-ik napjára rendeltetett Magyar Ország Gyűlésének Jegyző könyve. Pozsony.

Jegyző-könyv 1832–1836: Felsőleges Első Ferentz AUSTRIAI Császár, Magyar, és Cseh Ország Koronás Királyától Posony Szabad Királyi Városába, 1832-ik Esztendőben Karácson havának 16-ik napjára rendeltetett Magyar Ország Gyűlésének Jegyző könyve. Pozsony.

Jegyző-könyv 1843–1844: Felséges Első Ferdinánd ausztriai császár, Magyar- és Csehországnak e néven Ötödik Apostoli királya által szabad királyi Pozsony városában 1843dik esztendei pünkösöd hava 14dik napjára rendeltetett magyarországi közgyűlésnek naplója a tekintetes Karoknál és Rendeknél. 5. kötet. Pozsony.

Jegyző-könyv 1847–1848: Felséges Első Ferdinánd ausztriai császár, Magyar- és Csehországnak e néven Ötödik Apost. királya által szabad királyi Pozsony városában 1847-ik esztendei Szent-András hava 7-ik napjára összehívott magyarországi közgyűlésnek naplója a tekintetes Karoknál és Rendeknél. Pozsony.

Magyar nemzetségi zsebkönyv. 1888–1905. Budapest.

Schematismusok 1785–1800: *Vetus et novum calendarium ad annum [...].* Tyrnaviae.

Schematismusok 1801–1847: *Novum calendarium ad annum a nativitate Salvatoris [...].* Budaë.

Hazai s Külföldi Tudósítások 1837–1838.

Jelenkor 1846.

Magyar Hirmondó 1794.

Magyar Kurír 1790, 1804.

Nemzeti Újság 1840.

Regelő 1833.

HIVATKOZOTT IRODALOM

Almásy Dénes 1903: *A zsadányi és törökszentmiklósi Almásy grófok.* Kétegyháza.

Baják László 2013: Szilassy József élete és halotti címere. In: Szvitek Róbert József (szerk.): *Folia Historica. A Magyar Nemzeti Múzeum Történeti Évkönyve XXVIII.* Budapest, 135–143.

Ballabás Dániel 2013: A magyar nemesség társadalmi tagolódása (16–20. század). In: Kollega Tarsoly István – Kovács Eleonóra – Pandula Attila – Vitek Gábor (szerk.): *Genealógia 2.* Budapest, 7–57.

Bán Péter (szerk.) 2011: *Heves megye történeti archontológiája (1681–)1687–2000.* (A Heves Megyei Levéltár forráskiadványai 14.) Eger.

Bónis György 1935: *A bírósági szervezet megújítása III. Károly korában, Systematica Commissio.* (Értekezések Eckhart Ferenc Jogtörténeti szemináriumából 5.) Budapest.

Csizmadia Andor (szerk.) 1979: *Bürokrácia és közigazgatási reformok Magyarhonban.* Budapest.

Csizmadia Andor 1974: Az adminisztrátori rendszer Magyarországon és a Fejér megyei adminisztrátorság. In: Farkas Gábor (szerk.): *Fejér megyei történeti évkönyv 8.* Székesfehérvár, 233–274.

Csizmadia Andor 1976: *A magyar közigazgatás fejlődése a XVIII. századtól a tanácsrendszer létrejöttéig.* Budapest.

Dienes Imre 1826: Jelességek. *Tudományos Gyűjtemény* (10.) 9. 117–120.

- Dobszay Tamás – Forgó András – ifj. Bertényi Iván – Pálffy Géza – Rácz György – Szi-jártó M. István (szerk.) 2013: *Rendiség és parlamentarizmus Magyarországon. A kezdetektől 1918-ig.* Budapest.
- Dobszay Tamás – H. Németh István – Pap József – Szi-jártó M. István (szerk.) 2020: *Rendi országgyűlés – polgári parlament. Érdekképviselet és törvényhozás Magyarországon a 15. századtól 1918-ig.* Budapest – Eger.
- Donadello, Claude André – Cseh Géza – Pozsonyi József 2007: *A muraszombati, szécsi-szigeti és szapári Szapáry család története.* (Régi magyar családok 6.) Debrecen.
- Ember Győző 1940: *A M. Kir. Helytartótanács ügyintézésének története, 1724–1848.* Budapest.
- Fallenbüchl Zoltán 1988: *Magyarország föméltóságai, 1526–1848.* Budapest.
- Fallenbüchl Zoltán 1994: *Magyarország főispánjai, 1526–1848.* Budapest.
- Gózszy Zoltán 2019: A püspök-főispánokkal kapcsolatos elvárások és minták Mária Terézia idején. Klimó György püspök és főispán. *Századok* (153.) 6. 1167–1188.
- Hajdu Lajos 1982: *II. József igazgatási reformjai Magyarországon.* Budapest.
- Hajnik Imre 1888: *Az örökös főispánság a magyar alkotmánytörténetben.* Budapest.
- Hajós Ágnes 2012: Ellenzék vagy lojális szolga? Köznemes főispánok politikai szerepe a felső táblán, 1790–1812. In: Szi-jártó M. István – Szűcs Zoltán Gábor (szerk.): *Politikai elit és politikai kultúra a 18. század végi Magyarországon.* Budapest, 76–98.
- Héjja Julianna Erika 2009: *Békés vármegye archontológiája és prozopográfiája, 1715–1848.* (Közlemények Békés megye és környéke történetéből 11.) Gyula.
- Horváth Gyula Csaba 2017: A 18. század végi és a reformkori hatalmi elit rokoni kapcsolati hálózata. *Korall* (18.) 70. 65–83.
- Horváth István 1995: Ócsai Balogh Péter élete és munkássága (1748–1818). In: Horváth István: *Eszmék, eszmények, magatartások. 150 év politikusi Nógrádban, 1790–1940.* Salgótarján, 30–68.
- Hudi József 2001: A vármegyei önkormányzatok a 18–19. századi Magyarországon. *Comitatus* (11.) 1–2. 124–133.
- Márkus Dezső (szerk.) 1900: *Magyar törvénytár. Corpus Juris Hungarici, 1657–1740.* Budapest.
- Márkus Dezső (szerk.) 1907: *Magyar jogi lexikon. Hat kötetben.* 6. kötet. Budapest.
- Mártonffy Károly 1939: *A magyar közigazgatás megújulása.* Budapest, 94–111.
- Nagy Imre Gábor 2007: Baranya vármegye főispánjai (1688–1950). In: Nagy Imre Gábor (szerk.): *A Baranya Megyei Levéltár Évkönyve 2006–2007.* (Baranyai történelmi közlemények 2.) Pécs, 81–160.
- Nagy Iván 1857–1868: *Magyarország családai címerekkel és nemzedékrendi táblákkal.* 1–12. és Pótkötet. Pest.
- Pálmány Béla 1997: A magyarországi nemesség társadalmi tagolódása (1686–1815). In: Ódor Imre – Pálmány Béla – Takács Péter (szerk.): *Mágnások, birtokosok, címerlevelek.* (Rendi társadalom – polgári társadalom 9.) Debrecen, 37–96.
- Pálmány Béla 2011: *A reformkori magyar országgyűlések történeti almanachja, 1825–1848.* 1–2. kötet. Budapest.
- Pálmány Béla 2019: *A magyar rendi országgyűlések történeti almanachja, 1790–1812.* 1–2. kötet. Budapest.

- Palugyay Imre, ifjabb 1844: *Megye-rendszer hajdan és most. Törvény- történet- oklevelek 's egyéb rokon kútfők után. Megye-hivatalok.* 2. kötet. Pest.
- Reiszig Ede 1916: Az Almásy család nemesi ága (egy melléklettel). *Levéltárosok Lapja* (4.) 1–2. 1–5.
- Sebők 2017: Az 1722–1792 közötti országgyűléseken részt vevő és részt nem vevő ítélő-mesterek prozopográfiai elemzése. *Korall* (18.) 70. 36–64.
- Sebők 2020: Az 1722–1792 közötti országgyűléseken részt vevő és részt nem vevő érseki ülnökök és királyi ülnökök prozopográfiai elemzése. In: Dobszay Tamás – H. Németh István – Pap József – Szijártó M. István (szerk.): *Rendi országgyűlés – polgári parlament. Érdekképviselet és törvényhozás Magyarországon a 15. századtól 1918-ig.* Budapest – Eger, 157–193.
- Szántay, Antal 2005: *Regionalpolitik im alten Europa. Die Verwaltungsreformen Josephs II. in Ungarn, in der Lombardei und in den österreichischen Niederlanden, 1785–1790.* Budapest.
- Szántay Antal 2014: II. József kerületi biztosai. *Századok* (148.) 1171–1185.
- Szijártó M. István 2005: *A Diéta. A magyar rendek és az országgyűlés, 1708–1792.* Budapest.
- Szijártó M. István 2006: Bevezetés. A 18. századi magyar rendiség és a *bene possessionati* felemelkedése. In: Szijártó M. István: *Nemesi társadalom és politika. Tanulmányok a 18. századi magyar rendiségről.* Budapest, 7–16.
- Szijártó M. István – Szűcs Zoltán Gábor (szerk.) 2012: *Politikai elit és politikai kultúra a 18. század végi Magyarországon.* Budapest.
- Szinnyei József 1891–1914: *Magyar írók élete és munkái.* 1–14. kötet. Budapest.
- Szluha Márton 2000: *Liptó vármegye nemes családjai.* Budapest.
- Szluha Márton 2002: *Bács-Bodrog vármegye nemes családjai.* Budapest.
- Szluha Márton 2003: *Nyitra vármegye nemes családjai.* 1. kötet. Budapest.
- Szluha Márton 2005: *Nyitra vármegye nemes családjai.* 2. kötet. Budapest.
- Szluha Márton 2006: *Felvidéki nemes családok.* 1. kötet. Budapest.
- Szluha Márton 2008: *Felvidéki nemes családok.* 2. kötet. Budapest.
- Szluha Márton 2011: *Vas vármegye nemes családjai.* 1. kötet. Budapest.
- Szluha Márton 2012: *Vas vármegye nemes családjai.* 2. kötet. Budapest.
- Szluha Márton – Késmárky István 2015: *Felvidéki nemes családok.* 3. kötet. Budapest.
- Tilcsik György 2000: A nemesi vármegye szervezete a XIX. század első felében. In: Tilcsik György (szerk.): *Előadások Vas megye történetéről III.* (Vas megyei levéltári füzetek 9.) Szombathely, 161–173.