

MŰSZAKI SZEMLE
64. szám, 2014.

Szerkesztőbizottság elnöke /
President of Editing Committee

Dr. Köllő Gábor

Szerkesztőbizottság tagjai /
Editing Committee

Dr. Balázs L. György – HU,
Dr. Biró Károly Ágoston – RO,
Dr. Csibi Vencel-József – RO,
Dr. Fedák László – UA,
Dr. Karácsony János – RO,
Dr. Kása Zoltán – RO,
Dr. Kászonyi Gábor – HU,
Dr. Majdik Kornélia – RO,
Dr. Nagy László – RO,
Dr. Péics Hajnalka – RS
Dr. Puskás Ferenc – RO,
Dr. Szalay György – SK,
Dr. Turchany Guy – CH
Dr. Sebestyén-Pál György – RO

Kiadja / Editor

Erdélyi Magyar Műszaki
Tudományos Társaság – EMT
Societatea Maghiară Tehnico-Științifică
din Transilvania
Ungarische Technisch-Wissenschaftliche
Gesellschaft in Siebenbürgen
Hungarian Technical Scientific Society
of Transylvania

Felelős kiadó / Managing Editor

Dr. Köllő Gábor

A szerkesztőség címe / Address

Romania
400604 Cluj, Kolozsvár
B-dul 21. Decembrie 1989., nr. 116.
Tel/fax: 40-264-590825, 594042
Levélcím: RO – 400750 Cluj, C.P. 1-140.

Nyomda / Printing

Incitato Kft.

ISSN 1454-0746

www.emt.ro

emt@emt.ro

Tartalomjegyzék – Content – Cuprins

Centralizáló törekvések a két világháború közötti
evangélikus templomépítészetben Magyarországon
Centralizing Tendencies in the Evangelical Lutheran Church
Architecture between the World Wars in Hungary

Tendințe de centralizare
în construcția bisericilor evanghelice din Ungaria

BAKU Eszter **3**

Az ívszabályozás egy lehetséges megoldása
A possible solution for railway track regulation
O nouă posibilitate de retrasare a curbelor de cale ferată

ERDÉLYI Marcell, Dr. KÖLLŐ Gábor **10**

Szilánkok a műemléki falazatok helyreállításáról
Tidbits about Historic Masonry Restoration
Amănunte despre restaurarea zidărilor istorice

Dr. KOPENETZ Ludovic, Dr. GOBESZ Ferdinánd-Zsongor **17**

Vasúti betonalják
Railway Concrete Sleepers
Traverse de cale ferată

KÖLLŐ Szabolcs Attila, Dr. KÖLLŐ Gábor **23**

A szegedi 1–3 sz. villamos pályájának tervezési tapasztalatai
Observations Concerning the Desing of Tramway Lines 1–3 in Szeged
Considerații privind proiectarea liniilor de tramvai 1–3 din Szeged

NAGY József, Dr. KÖLLŐ Gábor,
HERMAN Cristian, Dr. HERMAN Alexandru **36**

Centralizáló törekvések a két világháború közötti evangélikus templomépítészetben Magyarországon

Centralizing Tendencies in the Evangelical Lutheran Church Architecture between the World Wars in Hungary

Tendințe de centralizare în construcția bisericilor evanghelice din Ungaria

BAKU Eszter

Művészettörténész, PhD hallgató, Budapesti Műszaki és Gazdaságtudományi Egyetem,
Építészettörténeti és Műemléki Tanszék, 1111 Budapest, Műegyetem rkp. 3-9.,
+361-463-1330, bakueszter@gmail.com, www.et.bme.hu

ABSTRACT

The paper analyses a specific building type, defined by a geometrical centralized plan design which became popular in the inter-war period. This church type has different connections to Hungarian and foreign architectural traditions. A complex research has been made on Evangelical Lutheran churches built with central arranged plans between the World Wars. The article examines the liturgical and theological aspect of the churches and takes under consideration the use of space and the traditions, parallels of these plans. The analysis of the plan typology is complemented by the examination of the provisions of the Evangelical Lutheran Church and also the comparison of the accepted foreign traditions.

ÖSSZEFOGLALÓ

Cikkünkben olyan magyar és nemzetközi építészeti hagyományokkal rendelkező, a korszakban megsokasodó épülettípust vizsgálunk, amelyet a geometriailag centrális alaprajzi szerkesztés határoz meg. A két világháború között épült centrális evangélikus templomokat egyrészt liturgiai, teológiai aspektusból, a térhasználat irányából, másrészt az alaprajzok hagyományainak, párhuzamainak szempontjából komplex módon vizsgáljuk. Az egyes alaprajzi típusok elemzését kiegészíti az egyházi rendelkezésekhez való igazodás és a külföldi hagyományok átvételének vizsgálata.

Kulcsszavak: centrális tér, templomépítészet, evangélikus templomok, liturgia, két világháború közötti építészet

1. BEVEZETÉS

Az elmúlt évtizedekben egyre erőteljesebb törekvések irányulnak a két világháború közötti magyar építészeti megismerésére, kutatására. Az 1930-as évek építészete Magyarországon egy történelmileg rendkívül terhelt korszaknak, az első világháborút követő válságnak majd stagnálásnak a lezárása. Ezen belül, horizontális tengely mentén vizsgálva, a templomépítészet, az országhatárokkal újrarendeződő egyházmegyék, egyházközségek területén valamint az ország belső részein a Trianon utáni magyar társadalom egyházi újjászervezésének színtere. Vertikálisan kutatva, pedig a növekvő városi közösségek, a városi perifériák látványos kiépülésének és urbanizációjának időszaka ez, melyben a templomépítészet jelentős identitásformáló erőként jelentkezett a különböző vallási felekezeteknél. A vallási megújulás az építészeti progresszió igényét is magával hozta, amely a hagyományok feltétlen tisztelete mellett az egyes vallási felekezeteknél eltérő elvi és gyakorlati háttérrel, de lényegében az 1920-as évek végétől jelentkezett. A tárgyalt korszak templomépítészetének jellegzetes típusai a centrális szakrális épületek, amelyek csakúgy, mint az építészeti progresszió reprezentatív példái, az egyházaknál részben eltérő hagyományok, elvi és liturgiai mozgalmak kibontakozásával valósulhattak meg. Hogyan jutottak el a különböző felekezetek a centrális térszervezés alkalmazásához? Milyen hagyományai voltak a centrális templomoknak a templomépítészetben? Ezen kérdésekre jelen tanulmány a Magyar Evangélikus Egyház és az evangélikus templomépítészet nézőpontjából kísérel meg válaszolni, mindvégig

szem előtt tartva, hogy az eltérő liturgia és az elvi megújulás eltérő gyökerei miatt, amelyek az építészetre is hatással voltak, a református centrális templomépítészet hagyományai és kiemelkedő példái a korszakban jelen vizsgálódásokon kívül esnek.

2. CENTRÁLIS TEREK ÉS A LITURGIA KAPCSOLATA

A korszakban a trienti zsinat által meghatározott római katolikus liturgiával ellentétben az evangélikus istentisztelet legfontosabb szempontja volt, hogy a gyülekezet szeme láttára történjenek a fő liturgiai mozzanatok, vagyis a lelkész mindig jól látható és jól hallható legyen, és a gyülekezet minél közelebb jusson a szószék és az oltár köré, [2] ezáltal osztozva a liturgiában. [8] A két liturgiai központot a prédikáció és az Úrvacsora helye jelölte ki, vagyis a szószék és az evangélikusoknál oltár, a reformátusoknál Úr asztala, melyek köré kellett csoportosítani a gyülekezetet. A két fókuszpont meghatározta a belső elrendezést, a padok elhelyezését, új templomok esetén pedig új alaprajzi formák kialakításához vezetett. A cél minden esetben, hogy a hívő lássa és hallja a lelkészt, határok közé szorította a templom nagyságát, de a teret karzatok beépítésével vagy egyéb csatlakozó terek alkalmazásával próbálták bővíteni. [9] Annak érdekében, hogy a gyülekezet akadály nélkül láthasson és zavartalanul hallhasson, a templom alaprajzát és a belső terek szerkesztését is át kellett értelmezni, ami jelen esetben egyet jelentett a belső tér egyfajta megtisztításával, vagyis azzal az igénynyel, amely látást akadályozó és az akusztikát befolyásoló oszlopokat és pilléereket eltávolította a templom teréből.

A liturgia illetve a fent említett szempontoknak való feltétlen megfelelés körülhatárolják azokat a templomtípusokat, amelyeket a leginkább alkalmasnak találtak evangélikus templomok építésére. A Friedrich Lóránd szerint három irányból eredeztethető magyar evangélikus templomépítészet leginkább alkalmas típusai a Leonhard Christoph Sturm által vázolt alaprajzok, amelyek a leginkább közelednek a centrális szervezethez, ellentétben az általa olaszoknak illetve bazilikális rendszernek nevezett példákkal.

Az e kategóriákon kívül eső – kör és ellipszis alaprajzú – különleges, elszigetelt típusokat, amelyekre a két világháború között német és magyar példák is felmutathatók, kevésbé tartja alkalmasnak a kizárólagosan centrális templomtér miatt, mivel a geometriai és a liturgiai középpont nem eshet egybe. [2] Mindez a gyakorlatban azt jelenti, hogy a geometriailag centrális alaprajzú templomok esetében a kultuszközpontot excentrikusan kellett elhelyezni, a centrális tér szélén, vagyis a geometriai középponttól távol a templom terében vagy az erre a célra épített apszisban. Ezzel ellentétben, Németországban már a XIX. század végétől találkozunk a teljes központosításra törekvő térszervezéssel az evangélikus templomok körében. A típus egyik legismertebb, azonban meg nem valósult kísérlete, Otto Bartning ún. Csillagtemplomának terve 1922-ből, ahol a tervező egy evangélikus templom esetében megvalósítja a teljes központosítást.

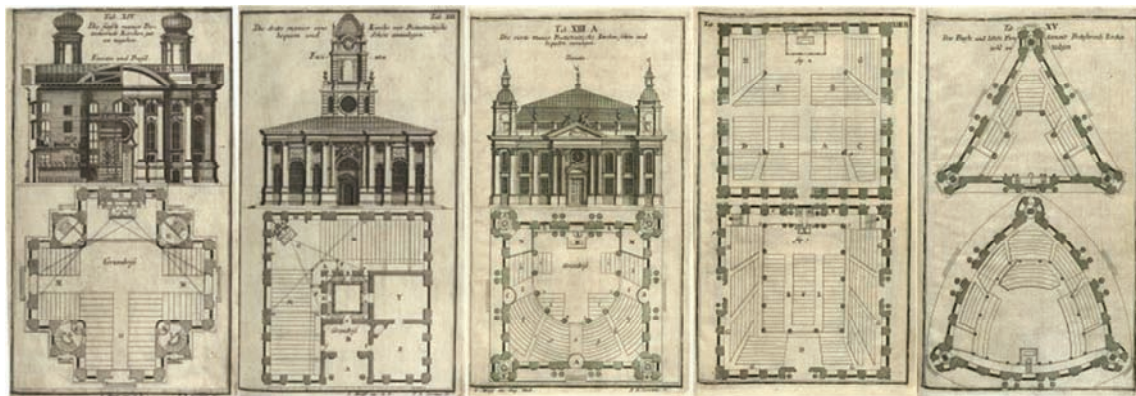
Pecz Samu a Debreceni református templom építése kapcsán megjegyzi, hogy mivel a lutheránusoknál az oltár elhelyezése meghatározó, ezért a hosszházas kialakítás a megfelelő, így az egy-, két- vagy háromhajós bazilika vagy csarnoktemplom rövidebb hosszházzal és szentéllyel, hogy a liturgia szempontjainak megfelelően. [3] Majd később részletezés nélkül hozzáfűzi, hogy evangélikus templomoknál bizonyos esetekben a centrális elrendezés is megokolható, de ekkor is hangsúlyozni kell a hossz tengelyt, [7] amit a szentély, az oltár és a bejárat jelöl ki.

3. CENTRÁLIS TÉRTÍPUSOK AZ EVANGÉLIKUS TEMPLOMÉPÍTÉSZETBEN – TÖRTÉNETI ELŐZMÉNYEK

A két világháború között épült centrális térszervezésű evangélikus templomok nem állnak előzmény nélkül az építészettörténetben sem Magyarországon sem Európában. Ahhoz, hogy világosan lássuk a műfaj előzményeit illetve azokat a hagyományokat, amelyekre a XX. század templomai hivatkoznak, valamint azokat a rendelkezéseket, amelyek irányt mutattak abban, hogyan kell, és hogyan lehet evangélikus templomokat tervezni és építeni, röviden át kell tekintenünk a centralizáló törekvéseket a protestáns templomépítészetben.

Habár a centrális alaprajzi szerkesztés a római katolikus templomépítészetben már a Kr.u. III. századtól ismert, mégsem tekinthető közvetlen előzménynek. Hiszen míg a katolikusoknál a templomok funkciójából származó igény hívta életre e tértípust, s legtöbbször memoriális templomok, keresztelőkápolnák vagy fogadalmi templomok esetében alkalmazták, addig a protestáns templomépítészetben a megváltozott liturgia, a prédikáció és az Úrvacsora helye s a gyülekezetnek ezekhez való viszonya szervezte a templom terét. Ezen szempontok döntően befolyásolták a térképzést [2] és már a reformáció kezdetén életre hívták a centrális alaprajzú templomok igényét, hiszen a tér alaprajzilag egy hosszirányban inkább csökkentett, de szélességi irányban megnövelt [2] alakká kellett, hogy fejlődjön, amelyek számos variációban terjedtek el Európa szerte, s különféle közvetítésekkel Magyarországra is eljutottak. A centrális alaprajzi forma főleg a francia hugenotta építészetből eredeztethető, [10] s azzal a gesztussal magyarázható, amely vissza kívánt nyúlni az ókori centrális

lis templomformákhoz, mint a korai egyház egyszerűségéhez [8]. A Jeruzsálemi templom, amelyhez erős bibliai képzetek társulnak, formájában is jelenvalóvá válhatott a centrális templomokban, ami a jelentését tekintve a francia protestánsok számára különösen vonzónak tűnhetett [8]. A centrális evangélikus templomok kialakulásának meghatározó – azonban a francia hugenotta építészettől eltérő – iránya német nyelvterületeken jött létre a XVIII. század elején, Leonhard Christoph Sturm, a protestáns templomépítészet teoretikusa, [10] építész, matematikus munkássága révén [12; 13]. 1712-ben kiadott műve, melyben összegyűjtötte és rendszerezte azokat a templomterveket, amelyeket többé-kevésbé alkalmasnak ítélt protestáns templomok építésére, [2; 5] erősen meghatározta a későbbi századok centrális evangélikus templomépítészetét. A Sturm által közölt alaprajzok adaptációi a XX. századi magyar evangélikus templomépítészetben is kimutathatók. [15]



1. kép

L. C. Sturm centrális és centralizáló tervei (XIV., XII., XIII. a, b, XV. tábla) [13]

A centrális evangélikus templomok történetében az 1861-es eisenachi regulatív bevezetésével olyan cenzúrának lehetünk szemtanúi, melynek során a centrális épületek profán hagyományaira, így a színház építészetéhez való kapcsolatára, hivatkozva a karzatos teremtemplom, ún. „Predigtkirche” típusát elvetették [4]. Az addigi változatos alaprajzú, központosított térszervezésű templomok helyett, az 1861-es eisenachi szabályzat új építési elvei, a középkori építészet felértékelésével változást hoztak az evangélikus templomok tervezésében [10]. Az eisenachi regulatív a stilisztikai szempontok, funkcionális elvek fölé helyezésével, a középkor templomépítészetének a protestáns templomépítészet szempontjai szerinti újraértékelését tűzte ki célul, ami a gyakorlatban egyet jelentett a középkor hosszházas, keletelt, toronnyal és szentéllyel tervezett templomépítési gyakorlatának felélesztésével. [4]

A XIX. század közepéig tartó funkcionális gondolkozást követő szabad téralakítás domináns szerepet játszott az evangélikus templomépítészetben, létrehozva ezáltal, a különböző centrális alaprajzú és centralizáló belső térképzésű evangélikus templomokat, amelyek a fenti szabályzat bevezetésével – a római katolikus templomok alaprajzi rendszeréhez igazodva – egyszersmind elveszítették megkülönböztető jellegüket. „A protestáns templomokat a XIX. század második feléig Európa protestáns területein gyakran építették centralizáló alaprajzzal, és csak a romantika, majd a historizmus korában vált szinte egyeduralgódóvá a hosszházas, illetve a latinkereszt alapú elrendezés. A centrális formák elvetésében nagy szerepet játszott a stilisztikai elveknek a funkcionális elvárások fölé helyezése; az az elképzelés, hogy egy templom méltósága megköveteli a reformáció előtti templomok stílusához való kapcsolódást, s így a középkori hosszházas bazilikális templomok alapsémája vált a protestáns templomok mintájává.” [10] Az elsősorban német nyelvterületen, így Németországban és Svájcban erősen ható eisenachi szabályok a német központoktól távolodva gyengültek. Róka Enikő megállapítása szerint: „A színházakra, antik szentélyekre emlékeztető centrális formákat és belső elrendezéseket elutasították ugyan, de megmaradtak azok az okok, melyek alkalmazásukat korábban életre hívták. Nem lehetett sokáig figyelmen kívül hagyni a protestáns liturgia követelményeit, amelyekből logikusan következett a centrális elrendezés – de nem lehetett azokat a korábbiakkal azonos formában alkalmazni sem. A hosszházas rendszert Németországban és Svájcban a XIX. század utolsó évtizedeiben az evangélikus illetve református istentisztelet követelményeinek megfelelően próbálták átalakítani, de ez inkább mérséklet centralizációt jelentett mintsem a régi centrális alaprajzok felújítását.” [10] A XIX. század utolsó évtizedeiben az eisenachi szabályok meggyengülése figyelhető meg, amely új programok kidolgozásához vezetett – 1891-ben a wiesbadeni program, majd 1894-ben a berlini templomépítészeti kongresszus keretében. Az új programok kidolgozásának gyökerét a római katolikus egyházban is párhuzamosan zajló folyamatok, az úgynevezett liturgikus mozgalmak alkották. Az új programok a hangsúlyt a teológiai aspektusra helyezve, a liturgia közpon-

ti elemévé tették a közösség úrvacsoravételét. Ehhez a templom belső terét is megfelelően kellett alakítani, hiszen az oltárt a szentélyből a hajóba kellett helyezni. Ezzel szemben az 1906-ban Drezdában megrendezett második templomépítési kongresszus nem utasította el az eisenachi szabályokat, de elvetette a különféle stílusimitációkat, és kimondta, hogy a szószéket az oltárral szemben vagy a fölé is lehet helyezni. [11]

Magyarországon az evangélikus templomok esetében a XIX. század végén szinte teljesen egyeduralkodó a hosszházas, leggyakrabban homlokzati tornyos elrendezés, amely a türelmi rendelettel, az eisenachi regulatív szabályainak érvényesítésével és a romantika kialakulásával magyarázható. A centralizáló törekvések a hosszházas templomok lassú metamorfózisával alakultak ki. A folyamat egyik első lépésének tekinthető az 1896-97-ben épült szarvasi evangélikus új templom, melyet Francsek Imre tervezett. A templom mellékhajókkal bővített alapvetően hosszházas teréhez egy erősen kiugró, a hosszházzal majdnem egyenlő hosszúságú kereszthajó csatlakozik, ezáltal közeledve a centrális görög kereszt alaprajzú templomok elrendezéséhez. A szarvasi templom, majd néhány évvel később a diósgyőri, elszigetelt példái a centralizáló törekvéseknek a századforduló evangélikus templomépítészetében. A központosítás valójában az első világháborút követően a gyülekezet illetve a közösség összetartó szerepét erősítő vált egyre népszerűbbé az evangélikus és a római katolikus templomépítészetben egyaránt. Mindezek ellenére számos olyan templomot találunk a XVIII. század végétől és a XIX. században, amelyek centrális alaprajzzal épültek vagy centralizáló tendenciák felé mutatnak.

4. TENDENCIÁK A CENTRALIZÁLÓ TÖREKVÉSEKBEN

„Sándy szeret próbálkozni a központi elrendezéssel” [3]

Az evangélikus templomok legnagyobb kihívása volt azon törekvés, hogy a szószék és az oltár közelebb kerüljenek egymáshoz és a hívekhez, vagyis a „fő feladat a tér központosításának megoldása volt, amely mindmáig a legnagyobb építészeti, belsőépítészeti problémája az evangélikus templomok kialakításának.” [1] A reformáció kezdeti időszakában, a XVI. században, a használatba vett római katolikus templomokat átalakítással tették alkalmassá az új liturgia számára. Később, az újonnan épült evangélikus templomokban német mintára kialakult belső elrendezés – melyben a szószék vagy az oltártér mellett, vagy az oltártérben, az oltár fölött helyezkedett el, a keresztelőkút pedig előttük vagy mellettük kapott helyet – határozta meg a magyarországi evangélikus templomokat. [1] Annak ellenére, hogy számos szakirodalom hangsúlyozza a magyarországi lutheránus templomok esetében a hosszirányú elrendezés uralkodó jellegét, [14] a fenti elrendezések figyelembevételével, a liturgiához való maradéktalan igazodással a két világháború közötti időszakban is létrejöttek olyan kísérletek, amelyek a centrális elrendezést kívánták feléleszteni változatos alaprajzok szerkesztésével.

4.1 Alaprajzi típusok

A centrális fogalma ernyőként fogja össze azokat a templomokat, amelyek központosított alaprajzi struktúrával épültek, s amelyek legtöbbször élesen elkülönülnek a hosszházas térszervezésű épületektől még akkor is, ha a szentély és az esetenként toronnyal hangsúlyozott kapuzat egyfajta longitudinális tengelyt képez. Mivel evangélikus templomok esetében az oltár a főbejárattal szemben helyezkedik el, az e kettőt összekötő hosszanti tengely a centrális templomok esetében is kirajzolódik. Míg a hosszházas templomok esetében a hajók száma illetve a szentély kialakítása alapján hozhatók létre altípusok, addig a centrális templomoknál a különböző geometrikusan központos terek változatos alaprajzi típusú centrális templomokat, mint altípusokat, alakítanak ki. Ebben az értelemben beszélhetünk kör, ellipszis, görög kereszt vagy páros (négyzet, hatszög, nyolcszög) illetve páratlan sokszög (háromszög, ötszög) alkotta típusokról, valamint a központosítás felé mutató megoldásokról, melyek a belső szerkesztéssel és a berendezéssel közelednek a centrális típusokhoz, mint a T vagy L alaprajzú centralizáló templomépületek, ahogyan azokat Sturm traktátusaiban közölte. Magyarországon a korszak két leggyakoribb típusa a görög kereszt és a nyolcszög alaprajz.

A két világháború közötti lutheránus templomépítészet centrális iránya leginkább a görög kereszt formában látszik megvalósulni, hiszen míg a nyolcszög alaprajzot gyakran közös, evangélikus-református templomok építésénél alkalmazták, úgy a görög kereszt kevésbé jellemző a református templomokra. A két világháború közötti görög kereszt alaprajzú templomok, az evangélikus hagyományokban mélyen gyökerezve, gazdag szimbolikával kiegészülve folytatják azt a sort, amelyet Krähling János és Nagy Gergely Domonkos az alaprajzi típus előzményeivel és barokk kori példáival tanulmányában kijelölt. [5] Ily módon a két világháború közötti görög kereszt alaprajzú templomtípus közvetlen előzményének a típus magyar barokk építészeti emlékeit, közvetett előzménynek pedig a hugenotta építészetet, az észak-európai példákat Skandináviából, a sziléziai fa templomokat és L.C. Sturm traktátusában megjelenő példákat tekinthetjük. [5] A XIX. század közepéig

számos lutheránus templom épült görög kereszt alaprajzzal (Békéscsaba Kistemplom a bővítés után, Besztercebánya, Kassa, Igló, Miskolc). A századforduló közeledtével ez a folyamat lelassulni látszik, s végül Ybl Miklós kecskeméti temploma (1863), Budapesten a Rákóczi úti szlovák evangélikus templom (1867) s a diósgyőri templom (1902) építése után közel negyedszázadnyi szünet után épül újra e térstruktúrával evangélikus templom, Kaposváron (1929). A kaposvári evangélikus templomot a sokat foglalkoztatott evangélikus templómépítő, Sándy Gyula tervezte, aki előszeretettel alkalmazta centrális templomai tervezésekor a görög kereszt alaprajzot. A típus kiemelkedő példái a kaposvárin túl [2. kép], a diósgyőr-vasgyári (1936-38) és a győrnádorvárosi (1940) evangélikus templomok.



2. kép

A kaposvári evangélikus templom külső és belső képe [A szerző felvétele]

A kaposvári templom egyfajta adaptációjaként, azzal egy időben készült görög kereszt alaprajzú terv a rákospalotai evangélikus templomhoz [3. kép], amely egy későbbi tervpályázatot követően négyzet alaprajzzal valósult meg (1936-41) László György és Szalkai Jenő tervei szerint. Alaprajzban a rákospalotai templomhoz közelít, azonban térformálásban élesen elkülönül annak centrális-kupolás megoldásától a szintén Sándy Gyula tervezte rákosszentmihályi evangélikus templom (1933-34) [4. kép].



3. kép

A rákospalotai evangélikus templom terve [Rákospalotai Evangélikus templom gyűjteménye] és a templombelső képe [A szerző felvétele]

A sokszög alaprajzú templomok közül a korszakban, részben Szeghalmy Bálint munkássága okán, a hat-nyolcszögű alaprajzzal épült épületek emelkednek ki. A négy emlék közül három, Sümeg (1936-37), Hévíz (1937-39), Mersevat (1941) az ő nevéhez köthető, míg a gödöllői templomot (1929-32) Hetzel Frigyes tervezte. Úgy tűnik, hogy a két világháború közötti időszakban a közös, evangélikus-református használatra épült templomépületek jellegzetes alaprajza volt a páros sokszög, hat-nyolcszög, ami többé kevésbé mindkét felekezet liturgiai előírásainak megfelelt, illetve könnyen alakítható volt. Így tervezte Szeghalmy a hévízi és a sümegi templomokat is. E templomok közös jellemzője, hogy a központi hat-nyolcszög tömege kiemelkedik és az épület külső formálásában is érvényre jut, valamint a templom épületéhez szervesen kapcsolódó négyszögletű alapon álló templomtorony, amely általában a bejárati szakaszt hangsúlyozza.

Bár Friedrich Lóránd az 1944-ben kiadott Evangélikus templomok című összefoglaló kötetben a kör és ellipszis alaprajzú evangélikus templomokat különleges, elszigetelt példáknak nevezi, feltételezhetően német hatásra (Sturm, Otto Bartning) Magyarországon is születtek példák. A Bartningi Csillagtemplomhoz hasonló teljes központosítás nem valósult meg, hiszen a magyar példák esetében önálló szentély kapcsolódik a centrális templomtérhez, s ily módon a bejárati szakasz és a szentély rész egyfajta longitudinális tengelyt hangsúlyoz centralitása ellenére is. A két világháború között két evangélikus templom épült kör alaprajzzal, 1929-ben a kőbányai evangélikus templom és bérház tervezésére kiírt építészeti tervpályázat nyertese Frecska János építhette meg centrális, kör alaprajzú templomát, amely modern szemléletet tükröz. A progresszív irányt követte Szontagh Pál is, aki borsodnádasd-lemezgyártelepi templomát (1934) apszissal és bejárati szakasszal bővített egyetlen kör formájában tervezte meg.



4. kép

A rákosszentmihályi evangélikus templom terve 1933-ból [Magyar Építészeti Múzeum Irsz. 2001.17.8.2, közölve Sándy Gyula: Hogyan lettem és hogyan voltam én templom-építő, tervező és művezető építész, Magyar Építészeti Múzeum 2005. Lapis Angularis VI. Források a Magyar Építészeti Múzeum gyűjteményéből]

5. ÖSSZEGZÉS

Természetesen a hosszházas alaprajz továbbra is jelentékenyebb mennyiségű evangélikus templom terét szervezte, mint a centrális struktúra, összességében mégis elmondható, hogy a XIX. század második felétől jelentkező tendencia, vagyis a hosszházas templom egyeduralkodása, a két világháború közötti évtizedekben megtört, és a modern építészet térhódításával, a vasbeton alkalmazásával, új térlefedési módokkal, kiegészülve az új liturgiai áramlatok hatásával, ismét egyre több lutheránus templom épült különböző központosított térstruktúrával.

IRODALOMJEGYZÉK

1. **Foltin B**, *Az evangélikus templom* = Dercsényi Balázs, Foltin Brunó, G. Györffy Katalin, Hegyi Gábor, Winkler Gábor, Zászkaliczky Zsuzsanna, *Evangélikus templomok Magyarországon*, Hegyi & Társa Kiadó, Budapest 1992.
2. **Friedrich L**, *A Magyar evangélikus templom fejlődése az újkorban* = Kemény Lajos, Gyimesi Károly, *Evangélikus templomok*, Athenaeum, Budapest, 1944.
3. **Kemény L, Gyimesi K**, *Evangélikus templomok*, Athenaeum, Budapest, 1944.
4. **Krähling J**, *A 20. századi magyarországi evangélikus templomépitészet a rendszerváltozásig* = Krähling J, Vukoszávlyev Z, *Új evangélikus templomok*, Luther kiadó, Budapest, 2008.
5. **Krähling J, Nagy G D**, *Late baroque greek-cross plan type Lutheran churches in Hungary*, *Periodica Polytechnica Architecture*, 2009/2, 40. évf. 2. szám, 79.
6. **Győry A**, *Evangélikus templomművészet Budapesten*, Budapesti Evangélikus Egyházak, Budapest, 1935.
7. **Pecz S**, *A protestáns templomok építéséről, kapcsolatban a debreceni kálvinista új templom részletes ismertetésével*, Pesti Lloyd Nyomda, Budapest, 1888.
8. **Raymond A. Menzer Jr.**, *The Reformed Churches of France and the Visual Arts, Seeing Beyond the Word = Visual Arts and the Calvinist Tradition*, Finney Paul Corby szerk, William B. Eerdmans Publishing Co., Canada, 1999.
9. **Róka E**, *Centralizáló törekvések a protestáns templomépitészetben, Európa és Magyarország, 16-19 század*, Régi-Új Magyar Építőművészet Utóirat, 2008/5., VIII. évf. 46. szám, 11-18.
10. **Róka E**, *Pecz Samu Szilágyi Dezső téri református temploma és a protestáns centralizáló templomépitészeti hagyomány*, *Ars Hungarica*, 1996/2., XXIV. évf. 2. szám, 117-175.
11. **Schnell H**, *Twentieth Century Church Architecture in Germany: Documentation, Presentation, Interpretation*, Verlag Schnell & Steiner, Munich, Zurich, 1974.
12. **Sturm L C**, *Architektonisches Bedencken von Protestantischer Kleinen Kirchen Figur und Einrichtung*, 1712.
13. **Sturm L C**, *Vollständige Anweisung alle Arten von Kirchenwohl anzugeben*, 1718.
14. **Winkler G**, *Építészettörténeti áttekintés* = Dercsényi Balázs, Foltin Brunó, G. Györffy Katalin, Hegyi Gábor, Winkler Gábor, Zászkaliczky Zsuzsanna, *Evangélikus templomok Magyarországon*, Hegyi & Társa Kiadó, Budapest 1992.
15. **Vukoszávlyev Z**, *Unifying the Community: The Evolution of Centralized Space in Hungarian Church Architecture 1900-2010* = Proceedings of the 2nd International Conference of the European Architectural History Network, Hilde Heynen, Janina Gosseye szerk., Koninklijke Vlaamse Academie van België voor Wetenschappen en Kunsten Brussel, 2012, 364-365.

Az ívszabályozás egy lehetséges megoldása

A possible solution for railway track regulation

O nouă posibilitate de retrasare a curbilor de cale ferată

ERDÉLYI Marcell, Dr. KÖLLŐ Gábor

Kolozsvári Műszaki Egyetem

ABSTRACT

The effects of technical IT development provides constant renewal and development opportunities for each specializing areas. For this reason it can be not left out from among this the developmental activities in the transport field of railway tracks. As a result, we present a proposed data collection and data processing technology to further serving easier and more efficient to solve occurring problems in the regulation process of railway tracks. After the presentation of the track maintenance tasks used in practice, a new system based on digital technology, its components, objectives, workflow steps, as well as the operating principle is described below. Finally, the publication ends with the presentation of an individual user's programmed software and with the conclusions about the proposed technology.

ÖSSZEFOGLALÓ

A műszaki informatikai fejlődés minden szakterületre való hatása állandó megújulási-fejlesztési lehetőségeket kínál fel. Ez a fejlődés nem maradhat el a közlekedési szakterület vasúti pályákra vonatkozó tevékenységek sorából. Ennek hatására a továbbiakban egy javasolt adatgyűjtési és adatfeldolgozási technológia bemutatására kerül sor, amely a vasúti pályák ívszabályozás terén előforduló problémák könnyebb és hatékonyabb megoldására szolgál. Az eddigi gyakorlatban alkalmazott pályafenntartási feladatok bemutatása után egy új, digitális technológián alapuló rendszer összetevőit, célkitűzéseit, munkamenetének lépéseit, valamint működési elvét ismertetjük. Végül egy egyéni hozzájárulással készült felhasználó programrendszer bemutatásával és a javasolt technológiára vonatkozó következtetésekkel zárul a publikáció.

1. BEVEZETÉS

A vasúti pályák állandó használata miatt a pálya egyenesek, és legfőképp a pálya ívek torzulásokat szenvednek. Ezek nem csak kényelmi szempontból, de közlekedés biztonsági okokból is veszélyesek lehetnek. A pályafenntartás egyik legfontosabb feladata tehát a vágányszakaszok irány szabályozása.

A következőkben az íves vágányok szabályozásának legfontosabb módszerét fogom tárgyalni, ennek gyakorlati alkalmazását, illetve a jelenkori technológia nyújtotta lehetőségek kihasználásával egy új módszer kidolgozását.

2. A GYAKORLATBAN ALKALMAZOTT ÍVKIIGAZÍTÁSI MÓDSZER

A gyakorlatban leggyakrabban használt ívszabályozási módszer a húrméréses szögmépeljárás grafikus módszere. Célja az eltorzult helyzetű ívből egy kifogástalan fekvésű ívpálya létrehozása.

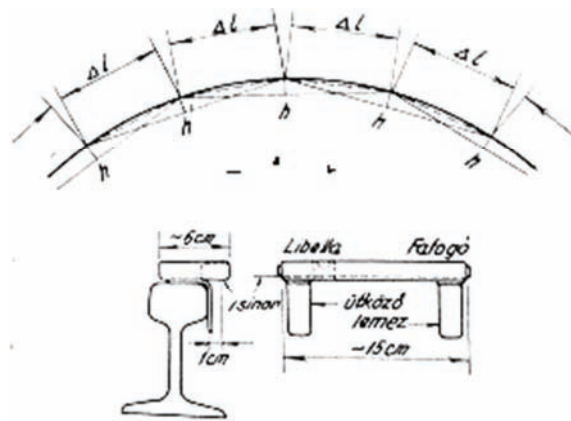
2.1. A módszer alkalmazásának lépései

2.1.1. Adatgyűjtés

A vágány fekvésének rögzítése húrméréssel történik. Az ívkiigazítás ezen fázisának elvégzéséhez legalább négy ember összehangolt munkája szükséges.

A húrmérés előkészítése során az ív külső sínzálán zsíros krétával maradandó osztáspontokat jelölnek meg Δl távolságban. A húrmérést $2\Delta l$ hosszú húrral végzik zsinóros húrmagasságmérőt, valamint tolómércét

használva (1.ábra). A húrmagasság mérést minden osztáspontnál elvégzik, majd a kapott értékeket jegyzőkönyvbe analóg módon beírva rögzítik.



1. ábra

A jegyzőkönyvbe ezenkívül be kell írni minden olyan körülményt, amely a vágány helyzetére hatással lehet (hidak, váltók, stb). A méréseket ajánlatos szélcsendben végezni oda-vissza a durva hibák kiküszöbölése érdekében.

2.1.2. Adatfeldolgozás

A jelenkori technológia által felkínált informatikai megoldásokat felhasználva történik az adatfeldolgozás.

Előfeldolgozásként a húrmérési jegyzőkönyvbe beírt mért adatokat, mint kiinduló adatokat, analóg-digitális adatkonverzió során, egy táblázatszerkesztő program segítségével (pl. Excel) egy adattárba viszik be. Ezek után a húrmérési szögmépeljárás grafikus módszerének lépéseit követve a megcélzott eredményeket számolják ki a megfelelő matematikai modellt használva.

A kívánt eredmények ismét egy táblázatba kerülnek, melyek a szabályozandó ív szögmépvonal-ábrájának szerkesztéséhez elengedhetetlenek. A szögmépvonal ábrájának szerkesztése során, pl. valamely CAD típusú program segítségével, az előzőleg kapott eredményeket a táblázatból felhasználva, a vágányeltolások értékei kaphatóak meg, melyek táblázat formájában beírhatók, vagy grafikusán ábrázolhatók.

2.2. A módszer értékelése

- a módszer alkalmazása biztosítja a megcélzott probléma megoldását
- a módszer nem alkalmazza a pozicionálási adatgyűjtés digitális technológiai által felkínált lehetőségeket, és csak részben használja az adatfeldolgozás jelenkori informatikai lehetőségeit.

3. A JAVASOLT ÍVKIIGAZÍTÁSI TECHNOLOGIA

3.1. A technológia (általánosságok)

A technológia egy meghatározott termék szakmai normáknak megfelelő előállítására érdekében, a szükséges adatok célirányos gyűjtése és feldolgozása során, kellő szakmai felkészültséggel rendelkező személyzet által alkalmazott eszközök, módszerek, műveletek, megoldások, eljárások és folyamatok összessége.

A technológia összetevői:

- Technikai összetevő (technoware): a tárgyakba beépített fizikai elemek összessége, amely a megcélzott termékek előállításához szükséges felszerelés-, eszköz- és műszerhátteret alkotja.
- Humán összetevő (humanware): a személyek által birtokolt emberi képességek összességét tartalmazza, a szakmai felkészültséget, tapasztalatot, nyitottságot az újdonságok és az állandó fejlődés felé.
- Informatikai összetevő (infoware): az elektronikus információkba beépített kódolt ismeretek halmozát foglalja magába, amely a használandó informatikai termékek (szakmai normák, műszaki leírások, használati utasítások, programrendszerek, tevékenységgel kapcsolatos adatok) összességét tartalmazza.

- Szervezési összetevő (orgaware): a vállalkozás megszervezését, szerkezetét, belső és külső kapcsolatrendszerét meghatározó szervezési kompetenciákat tartalmazza és meghatározza a vezetés és működés módját.

3.2. A javasolt technológia

A kívánt eredmények elérése érdekében a jól meghatározott célkitűzések és a felhasznált technológia összetevőit kell szem előtt tartani.

Célkitűzései:

- a pozicionálási adatgyűjtési technológiák által felkínált lehetőségek kihasználása az ív pillanatnyi helyzetének meghatározásában
- az adatfeldolgozás jelenleg elérhető színvonalra emelése
- az analóg-digitális adatkonverzió kiküszöbölése a digitális adatrögzítés útján
- különböző számítási lépések közti kézi vezérlésű adatkommunikáció helyettesítése kompatibilis adattárak alkalmazásával
- egységes adatfeldolgozási program kidolgozása, amely biztosítja a gyűjtött adatok feldolgozását és a céleredmények elérését az ismert matematikai modell alapján

Összetevői:

- Technikai összetevő (technoware):
 - adatgyűjtéshez:
 - TRIMBLE 5605 DRS ROBOT mérőállomás
 - adatfeldolgozáshoz és termékelőállításához:
 - INTEL CORE 2 QUAD Q6600 típusú számítógép
- Humán összetevő (humanware): földmérő mérnök
- Informatikai összetevő (infoware):
 - a pozicionálást biztosító mért pontok koordinátáinak a számítása:
 - TERRAMODEL FDM
- Szervezési összetevő (orgaware): a terepi és irodai tevékenységek együttese.

3.3. Pozicionálás a 3D-s térben

A pozicionálás egy pontnak egy választott ortogonális referencia rendszerben való helyzetének meghatározását jelenti. Egy 3D-s térben a pontnak három mozgási szabadságfoka van, amelyeket a pozicionálás érdekében ki kell küszöbölni. Ennek eléréséhez egy pontra vonatkozóan három mért adatra van szükség, melyeket a választott referencia rendszerben az adatgyűjtés során kapunk meg.

3.3.1. A referencia rendszer alkotó elemei

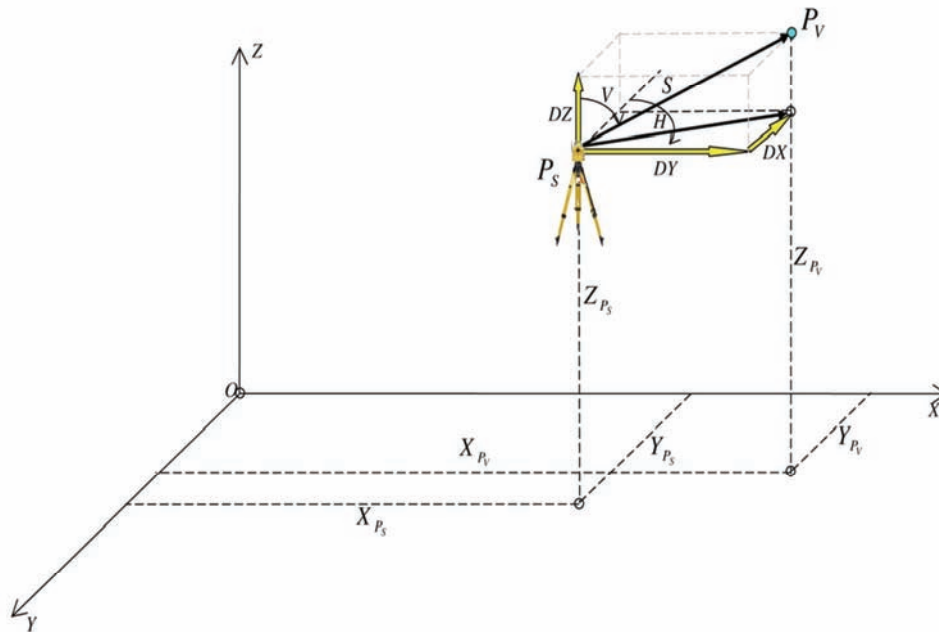
Egy ortogonális koordináta rendszer a következőkből áll:

- origó (O)
- tengelyek (OX, OY, OZ)
- pozitív irány
- méretarány, mértékegység

3.3.2. Pozicionálási adatok:

- koordináták (X,Y,Z)
- mért pozicionálási adatok:
 - távolság (S)
 - szögek:
 - vízszintes (H)
 - függőleges (V)
 - excentricitások (műszermagasság, jelmagasság)

A pozicionálás során mért adatok és a meghatározott koordináták közti viszonyt az 2. ábra szemlélteti.



2. ábra

A koordináták számításának általános matematikai modelljét a mért adatok (S,V,H) és a (ΔX, ΔY, ΔZ) koordináta különbségek közti összefüggés határozza meg:

$$\begin{pmatrix} X \\ Y \\ Z \end{pmatrix} = \begin{pmatrix} X_0 \\ Y_0 \\ Z_0 \end{pmatrix} + \begin{pmatrix} \Delta X \\ \Delta Y \\ \Delta Z \end{pmatrix} \quad \begin{pmatrix} \Delta X \\ \Delta Y \\ \Delta Z \end{pmatrix}_{P_S - P_V} = \begin{pmatrix} \sin V \cdot \cos H \\ \sin V \cdot \sin H \\ \cos V \end{pmatrix}_{P_S - P_V} * S$$

3.3.3. A pozicionálás menete

Egy pont pozicionálása két munkafázis elvégzése során valósul meg. Az adatgyűjtés eredménye a pont-ra vonatkozó mért adatok, melyek a következő munkafázis, az adatfeldolgozás kiinduló adatait képviselik.

3.4. Adatgyűjtés

Ezen munkafázis célja a már említett pozicionálási adatok megfelelő mérési módszerek alkalmazásával való gyűjtése.

A Trimble 5605DRS robot mérőállomás a többszemélyes, hagyományos mérésen alapuló adatgyűjtés mellett az egyszemélyes terepi szkennelést és robot típusú mérési módot is kínálja számunkra. Az utóbb említett két munkamód közvetlen előnyeiként említjük a következőket:

- Megoldható a nehezen, vagy nem megközelíthető pontok mérése
- A mérőműszer működését közvetlenül vagy közvetve egy személy irányítja, aki a mérési folyamatban nem vesz részt
- A célpont megtalálása független annak megvilágításától: elvben sötétben is lehet mérni
- A mozgó célpont automatikus követése segítségével a választott idő és/vagy távolság függvényében beavatkozás nélkül lehet mérni
- A nap folyamán bármikor egy személy végezheti a szükséges adatgyűjtést.

A felsorolt előnyöket a Trimble 5605DRS robot mérőállomás harmonikus egységben működő fizikai és logikai összetevői biztosítják, amelyeket a továbbiakban említünk meg:

- Fizikai összetevők:
 - mérőműszer
 - Trimble ACU színes, érintőképernyős vezérlőegység
 - automatikus irányzó, követő/célzó egység
 - prizmarúd, aktív 360°-os prizmafej (RMT),

- rádió adó-vevő
- áramforrások.
- Logikai összetevők:
 - Microsoft Windows CE.NET 4.0 operációs rendszer
 - Trimble Survey Controller 11.32. programrendszer

3.4.1. A vektor alapú adatgyűjtés a Trimble 5605DRS robot mérőállomással

- Hagyományos munkamódban:
 - legalább két személyt igényel: az egyik a mérőállomást kezeli és megirányozza a prizmát
 - a másik a prizmát hordozza és a mérendő ív megfelelő pontjaira helyezi azt
- Robot munkamód:

Ebben a mérési módban a célfelület helyváltoztatása és a műszer működése automatikusan egy személy által célirányosan közvetített utasítások alapján történik:

- a mérési célfelületet (prizmát) egy prizmahordozó robot szállítja
- a mérőműszer követi a mozgó prizmát és az előre beállított idő vagy távolság intervallum alapján végzi a méréseket
- a kezelő személy megfelelő utasításokkal vezérli a mérőműszer és a prizmaszállító működését

Az adatgyűjtési módszer mindkét mérési módban a poláris mérésen alapszik, mely során a mért távolságokat, szögeket, excentricitásokat automatikusan egy fájlba rögzíti, mely később a megfelelő célprogramokkal digitális formátumban letölthető.

3.5. Adatfeldolgozás

A vektor alapú adatgyűjtés során mért adatok adatfeldolgozásakor két problémát oldunk meg:

- a pozicionálást biztosító mért pontok koordinátáinak a számítása
- az ívkiigazítás adatainak számítása

3.5.1. A pozicionálást biztosító mért pontok koordinátáinak kiszámítása

Az ívet meghatározó pontok koordinátáinak kiszámítása a gyűjtött adatok révén valósul meg, a már említett infoware összetevőt képviselő célprogram segítségével. Az ebből kapott pozicionálási pontok koordinátái egy jól meghatározott struktúrájú adattárba kerülnek, mely a továbbiakban az ívkiigazítás adatainak számítására szolgál alapul.

3.5.2. Az ívkiigazítás adatainak számítása

A már meghatározott pontok koordinátáinak felhasználásával a gyakorlatban alkalmazott ívkiigazítási módszer elvégezhető egy egyéni megvalósítású program segítségével. A **DELPHI7** programozási nyelvben írt program képes kiszámolni és bemutatni az ívkiigazítás eredményeit anélkül, hogy a felhasználó előzetes számításokat végezne. A kiinduló adatok a már kiszámított pontok koordinátáinak adattára/egy klasszikusan mért ív húrmagasság jegyzéke, az eredmény pedig a vágányeltolások értéke.

Az javasolt ívkiigazítási technológia a koordináták kiszámítása után megkívánja a húrmagasságok ismeretét. Ennek érdekében az ív helyzetét meghatározó pozicionálási pontokon keresztül a hurok automatikus generálását végzi a program a következőképpen:

- a.) A húr nagysága és a hurok kiindulási pontjai ismertek.
- b.) A program elemzi a húr kezdőpontja **i** és a következő mért pont **i+1** közti távolságot. Ha ez a távolság kisebb, mint a húr nagysága, akkor veszi a következő pontot **i+2**, és így tovább **i+n**, mindaddig, amíg ez a távolság nagyobb, vagy egyenlő lesz a húrral.
- c.) Az így megtalált **i+n**, **i+(n-1)** szakasz által meghatározott egyenes és a húr sugarú kör metszéspontja megadja a húr végpontját. A metszéspont koordinátáit az alábbi egyenletrendszer megoldva kapjuk meg, amely az egyenes illetve a kör egyenletéből áll:

$$\begin{cases} c^2 = (x - x_i)^2 + (y - y_i)^2 \\ y = m(x - x_{i+(n-1)}) - y_{i+(n-1)} \end{cases}, \text{ ahol } m = \frac{(y_{i+n} - y_{i+(n-1)})}{(x_{i+n} - x_{i+(n-1)})}$$

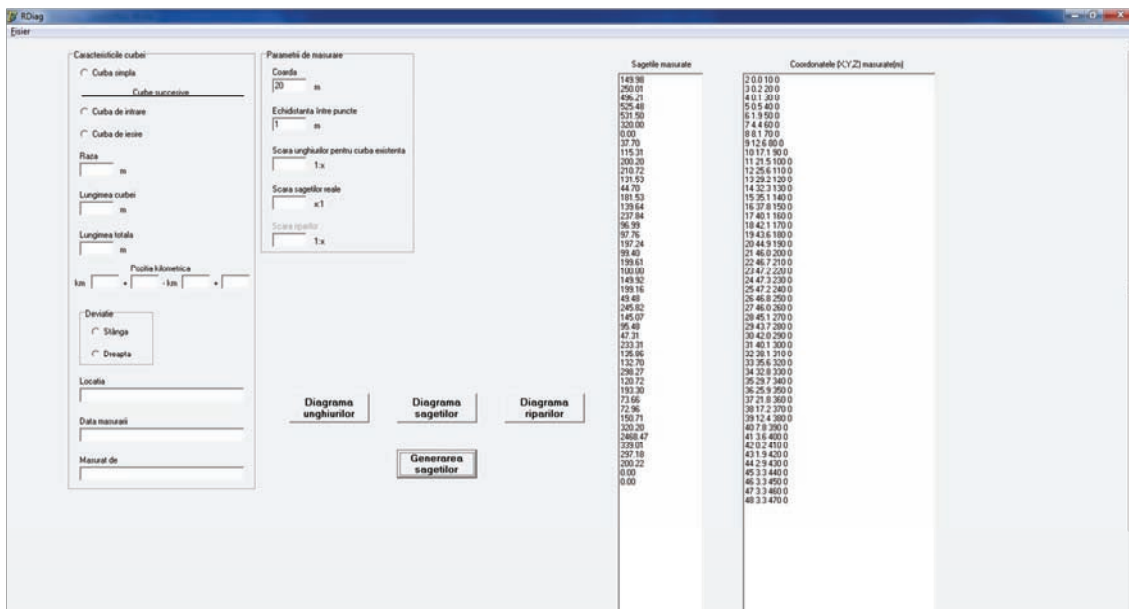
d.) A b. pontban leírt elemzések alapján definiálható az illető szakasz és a húr felező merőlegese közti metszéspont (x_c, y_c) , azzal a különbséggel, hogy ebben az esetben a feltétel az, hogy a húr felező merőleges értéke a minimális érték legyen. Ekkor a megoldandó egyenletrendszer az illető egyenes illetve a felező merőleges egyenletéből áll:

$$\begin{cases} y = -\frac{1}{m_c} \left[x - \frac{(x_c - x_i)}{2} \right] - \frac{(y_c - y_i)}{2} \\ y = m(x - x_{i+(n-1)}) - y_{i+(n-1)} \end{cases}, \text{ ahol } m = \frac{(y_{i+n} - y_{i+(n-1)})}{(x_{i+n} - x_{i+(n-1)})}$$

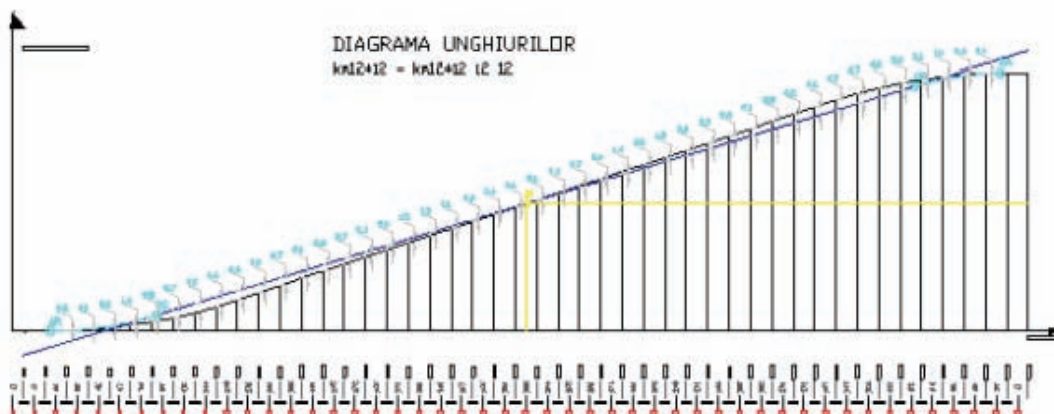
$$m_c = \frac{(y_c - y_i)}{(x_c - x_i)}$$

e.) Az így kapott távolság értéke maga a húrmagasság lesz.

A program maga egy rendkívül egyszerű, felhasználóbarát kezelőfelülettel indul (3. ábra), ahol a számítások elvégzéséhez csupán az ívhez tartozó ismert adatokat kell kitölteni és a mért koordinátákat/húrmagasságok jegyzékét kell importálni, és a megfelelő grafikus módszer kiválasztása után már meg is kapjuk a kívánt eredményeket táblázat illetve grafikus ábrázolás formájában. (4. ábra)



3. ábra



4. ábra

4. KÖVETKEZTETÉSEK

- a javasolt technológia a most létező technikai, informatikai lehetőségek figyelembevételével kidolgozott automatizált rendszer, mely minimális emberi beavatkozást igényel
- a méréshez szükséges személyek száma négyről akár egyre is csökkenhet, ami a munka hatékonyságának növekedését jelenti
- a robot változatnál a prizmahordozó robot megvalósítása folyamatban van, gyakorlati megvalósítása lehetséges
- az egyéni megvalósítású programrendszer folyamatos fejlesztés alatt áll, újabb és újabb megvalósítások összességével bővül a program által kínált lehetőségek tárháza
- a javasolt technológiával kiküszöbölődhetnek a jelenleg alkalmazott módszer és az ajánlott módszer közti különbségek: mért adatok gyűjtése és rögzítése, adatáramlás illetve automatizálás
- a javasolt technológia különösebb, nagy értékű anyagi befektetést nem igényel
- a javasolt technológia gyakorlati alkalmazása megfelelő szakmai felkészültséggel rendelkező személyzetet igényel
- a javasolt technológia optimális működtetéséhez szükséges annak mind a négy összetevőjének egyidejű megléte és megfelelő együttműködése.

IRODALOMJEGYZÉK

- Ferencz J. – Erdélyi M.: Az egyszemélyes mérési technológia a TRIMBLE 5605DRS ROBOT mérőállomással, IX. Földmérő találkozó, (ISSN 1843-1224), 2008, Székelyudvarhely
- Nemesdy Ervin: Ívkiegyenlítés, 1964, Budapest
- Ferencz J. – Erdélyi M.: MASTER CAD kft. a technológia fejlődés útján, XV. Földmérő találkozó, (ISSN 1843-1224), 2014, Arad
- <http://ro.wikipedia.org/wiki/Tehnologie>

Szilánkok a műemléki falazatok helyreállításáról

Tidbits about Historic Masonry Restoration

Amănunte despre restaurarea zidărilor istorice

Dr. KOPENETZ Ludovic, Dr. GOBESZ Ferdinánd-Zsongor

Kolozsvári Műszaki Egyetem, Románia

ABSTRACT

Many organizations are concerned and involved in the repair and maintenance of ancient buildings. Due to the use of cement grout in the restoration of old buildings, the reaction between the gypsum and the cement can cause major damages to the structure. The authors are discussing some small but important issues related to this subject.

KIVONAT

Számos szervezet törődik és foglalkozik a történelmi épületek helyreállításával és karbantartásával. A cement alapú habarcsok használata miatt a felújítási munkáknál, a gipsz és a cement közti reakció miatt lényegesen károsodhat a falazat szerkezete. A szerzők e témakörben tárgyalnak néhány fontos apróságot.

Kulcsszavak: műemlék, tartószerkezet, falazat, helyreállítás.

1. BEVEZETÉS

A műemlék tartószerkezetek, falazatok, pillérek, boltozatok karbantartása és helyreállítása sok körülményt igényel. A statikai mérlegelés és a számítások során különös figyelmet kell fordítani az összeférhetőségi kérdésekre, a meglévő és a megerősítő szerkezet között.

A műemlék építmények részei (az alapozás, földszinti padló szerkezet, külső és belső falak, lépcsők, közbenső födécek) szinte kivétel nélkül építőelemként a követ és a téglát tartalmazzák kötőanyaggal egymáshoz kötve. A mészkő, homokkő, andezit, bazalt, trachit, riolit és a tufák a leginkább használt kőfajták [5], [2]. A téglák anyaga olyan agyag, melyben a mésztartalom nem haladja meg a 10%-ot. Kötőanyagként, a kötések típusa szerint csoportosítva, a következő anyagok találhatók:

- agyag és vályog (száradás után kötnek);
- mész, méshidrátt és gipsz (levegőn szilárduló kötőanyagok);
- hidraulikus mész, cementek és habarcsok (levegőn és vízben szilárduló, vagy hidraulikus kötőanyagok).

Szerkezeti szempontból a legfontosabb kötőanyag a hidraulikus mész (már a rómaiak is használták). Szárazon vagy vízben egyaránt megkeményedik, s a szilárdulás után a vízben oldhatatlan. Az előállításához a márgát (10-20%-os agyagtartalmú meszet) 1100-1200 °C-ra hevítik fel [7]. Mivel a szilárdsága megnő a kötés befejezése után (mind a levegőn, mind a vízben), nagyon megfelelő az alkalmazása olyan szerkezeteknél, amelyeket később nedvesség érhet. Ezt az anyagot használták Cézár és Augustusz korában is, de Vezúv környéki tufával keverve, emiatt az így kapott anyagot később római cementnek nevezték el. Ilyen fajta cementtel épült a budapesti Lánchíd alapja is 1840-ben. A műemlékeknél alkalmazott habarcsok alkotórészei a következők [6]:

- kötőanyag (mész, hidraulikus mész, trasz, gipsz);
- adalék (5 mm-nél kisebb szemcséjű homok, vagy közúzalék).

Aspdin (1824) az általa előállított „Portland cement”-nél mesterséges keveréssel próbálta a márga hatását biztosítani, de az összetevők 10%-át meghaladó oldódó sók kristályodási folyamatokat okoznak a nedvesség hatására, amik a veszélyes betonkorrozó alapját képezik [1], [3]. A „Portland cement” megjelenése után sok hibát és gondot okozott az, hogy a műemlék épületeknél a habarcsokhoz (különösen vakolóhabarcsokhoz) alkalmazták.

2. FALAZOTT FELÜLETEK ÉS SZERKEZETEK RESTAURÁLÁSA

A műemlékek határoló szerkezeténél végzett helyreállítási munkáknál a cél nemcsak a minőség elérése, hanem az is, hogy az épületszerkezet állagvédelme hosszú távon biztosítva legyen. Vakolatot szinte mindenki tud készíteni – ez úgy tűnik, hogy elég elterjedt felfogás – hiszen nem kell más hozzá, mint finom szemcséjű adalékanyagot (homokot) kötőanyaggal és vízzel összekeverni, majd felhordani (bedolgozni) az adott felületre. Ez sok esetben helyt is álló, de nagyon sokan portland cementet is adagolnak hozzá a mészhabarc „minőségének” a javítása érdekében.

Ilyen eset történt a Szpasz-Neredica székesegyház (1. ábra) helyreállításánál is, ahol e XII. századi műemlék mészkőből épült falait újjátették fel kívülről. A restaurátor (Popriskin P. P.) igen „gondosan”, a falak külső felületét portland cementet tartalmazó habarccsal vakoltatta be, hogy az időjárás káros hatásaitól jobban védje. Sajnos, ez különösebb körütekintés nélkül, a műépítési és műemlékvédelmi előírások felületes értelmezésével történt. Két év múlva az összes bevakolt falak átnedvesedtek, és a XII. századi freskók károsodása hívta fel a figyelmet a helytelen megoldásra. A leromlás oka főként a külső felületekre felvitt páraszigetelő (párát át nem bocsátó) réteget képző cement-vakolat helytelen alkalmazása okozta. E cement-vakolat eltávolítása után, mész és közüzalék alapú habarcsot használtak vakolatként és így sikerült megmenteni a műemléket.



1. ábra

A Szpasz-Neredica székesegyház 1900-beli fényképe (balra [4]) és belső freskói (jobbra [8])

Az erőtani számításoknál mind szerkezeti, mind anyagmodellek is szükségesek. Az anyagmodellek fejlődésében nagy szerepet játszottak a múlt század elején érvénybe lépő szerkezeti szabályzatok, a szerkezeti modellek fejlődése viszont ezt jóval megelőzte.

A méretezési alapelvek között is jelentős különbségek vannak. Míg a szerkezeteknél a determinisztikus elmélet és szemlélet a jellemző, addig az anyagok esetében a sztochasztikus alapokon nyugvó módszereken van a hangsúly. A szerkezetek nem ismerik ezeket az elméleteket és a valóságban, mint mindenhol a természetben, az öntörvényeik szerint viselkednek.

A műemlékek szerkezeti teherbíró képességének a növelését általában vasbeton szerkezeti vázak beépítésével lehet elérni. Ezekben az esetekben döntő jelentőségű az összeférhetőség a meglévő és a megerősítő szerkezet között. Ilyen kérdések a cement típusának a kiválasztásához vezetnek.

A cement kötését a gipsz jelenlétében duzzadási jelenségek követik. A folyamat fő okozója a cement C_3A ($3CaO-Al_2O_3$) tartalma, amely a portland cementeknél 9-16% között mozog. Mivel a műemlék jellegű épületeknél a gipsz típusát lehetetlen meghatározni, olyan cementet kell használni, amelyekben a C_3A tartalom minél kevesebb. E célból az örölt klinkerhez különböző anyagokat kevernek. A hidraulitok, vagy hidraulikus cement-kiegészítő anyagok, lehetnek aktív, vagy inaktív jellegűek aszerint, hogy önmagukban kötőképesek-e a víz hatására, vagy nem. A kohósalak például aktív jellegű hidraulikus anyag, míg a trasz, puccolán, kováföld, diatómaföld, tufa és téglapor (a hidraulikus értékük szerint felsorolva) inaktív típusú anyagok. A cement-kiegészítő anyagokkal kapott cementek közül, a műemlékeknél a kohócement („CIMENT III/A – $(32,5 \div 52,5)R$ ”), a puccolán cement („CIMENT II/A-P – $(32,5 \div 62,5)R$ ”) és a kompozit cement („CIMENT II/A-M – $(32,5 \div 62,5)R$ ”) alkalmazása nyer teret [9], [10].

A kohósalak cement klinkertartalma kisebb, így a C_3A tartalma csak 3-5%. Ez a típusú cement jól ellenáll a lágy víz kilúgozó hatásának is, mert kisebb a szabad kalciumhidroxid ($Ca(OH)_2$) tartalma. Egy másik érdekes tulajdonsága, hogy jelentős a térfogat-állandósága. A hátrányai csupán a kötés lassúságában jelentkeznek.

A puccolán cement C_3A tartalma 4-7%, tehát sokkal alacsonyabb mint a portland cementé, és nagy előnye a tömörség meg a szulfátállóság.

A megerősítési munkáknál nem szabad szem előtt téveszteni azt, hogy a műemléki kőfalak falvastagsága általában megtévesztő. Ennek oka, hogy faragott kő csak a külső és belső oldalakon van, míg a falazat között kötőmelékkel, sőt földdel töltötték ki.

3. ALKALMAZÁSI PÉLDÁK



2. ábra

A balázsfalvi kultúrpalota néhai homlokzata



3. ábra

A balázsfalvi kultúrpalota belseje, felújítás előtt.



4. ábra
A balázsfalvi kultúrpalota belseje, felújítás közben.



5. ábra
A balázsfalvi kultúrpalota felújított homlokzata.



6. ábra
A gyulafehérvári vár felújított falai



7. ábra
A gyulafehérvári vár felújított falai



8. ábra
Egy újraépített fal a gyulafehérvári várban és javítási munkák egy felújított fal sarkán

4. KÖVETKEZTETÉSEK

A cikk célja, hogy felhívja a figyelmet olyan lényeges apróságokra, amelyek felett sok diplomás szakember elsiklik. Az említett problémák igen fontosak a műemlék jellegű épületeknél, ahol az anyagok és a szerkezetek időállóak kell maradjanak, hogy a következő generációk is láthassák őket.

A hidraulikus cement-kiegészítő, természetes vagy mesterséges anyagok, melyek önmagukban nem szilárdulnak, de finomra őrölve és mézhidrátal, vagy cementtel, meg vízzel keverve levegőn, vagy víz alatt szilárdulnak, összeférhetőek a műemlékek tartószerkezetének az anyagával amennyiben kicsi a $3\text{CaO-Al}_2\text{O}_3$ tartalmuk. Ilyen anyagok a puccolánok, a trasz, tufa, kovaföld és a kohósalak.

FELHASZNÁLT IRODALOM

- [1] Csekő Gy., Novák A., Száva I, *Betonok és falazatok korrózióvédelme*, Műszaki Könyvkiadó, Budapest, 1987.
- [2] Farmer I. W., *Engineering Properties of Rocks*, Spon, London, 1968.
- [3] Kopenetz L., *Gondolatok statikusoknak*, Kriterion Könyvkiadó, Kolozsvár, 2006.
- [4] Trasarebre A., *Church of the Transfiguration in Spas-Nereditsy 00*, Kulturmiljöbild, Riksantikvarieämbetet. Licensed under Public domain via Wikimedia Commons - http://commons.wikimedia.org/wiki/File:Church_of_the_Transfiguration_in_Spas-Nereditsy_00.jpg#mediaviewer/File:Church_of_the_Transfiguration_in_Spas-Nereditsy_00.jpg (közkinccs, letöltés ideje 2014. november 12.)
- [5] Vendl A., *Geológia*, Tankönyvkiadó, Budapest, 1954.
- [6] Wagner H., *Taschenbuch Des Chemischen Bautenschutzes*, Wissenschaftliche Verlagsgesellschaft, Stuttgart, 1956.
- [7] Wesche K., *Baustoffe für Tragende Bauteile*, Bauverlag GmbH, Wiesbaden und Berlin, 1974.
- [8] ***, *Nereditsa*, (ismeretlen szerző képe, Sarabyanov V.D. és Smimova E. S. által digitalizált másolat), A régi orosz festészet története, Szent Tyihon Ortodox Humanitárius Egyetem, Moszkva, 2007, 151. oldal. Licensed under Public domain via Wikimedia Commons - http://commons.wikimedia.org/wiki/File:Nereditsa.jpg#media_viewer/File:Nereditsa.jpg (közkinccs, letöltés ideje 2014. november 12.)
- [9] ***, SR 388-95, *Ciment portland*, Standard Roman, IRS, Bucuresti, 1995.
- [10] ***, SR 1500-96, *Cimenturi compozite uzuale de tip II, III, IV si V*, Standard Roman, IRS, Bucuresti, 1996.

Vasúti betonaljok

Railway Concrete Sleepers

Traverse de cale ferată

KÖLLŐ Szabolcs Attila, Dr. KÖLLŐ Gábor

Kolozsvári Műszaki Egyetem

ABSTRACT

First concrete sleepers were made of normal reinforced concrete and used during the 1930s and 1940s. Concrete railroad ties became popular in Europe after World War II because of their advances in the design, quality and production of pre-stressed concrete.

This paper presents a study about the introduction, development and designing of the concrete railroad ties from the past until the present, and provide us an insight into the main ideas and considerations which set the stage for the development of these structural elements in the 21st century.

At this moment, the most frequently used types of concrete sleepers in Europe are the transverse monoblock ties on ballasted pads, but the twin block concrete sleepers are also popular and widely used in countries like France, England, Switzerland.

The continuously increasing operational loads and speeds forced the railway companies to update their technical and economical system to keep their vital role in transporting passengers and merchandise.

In this development a very important role was played by the two components of the railroad structures: substructure and superstructure.

The connection between the substructures and superstructures is ensured by the railway ties, which have the following important functions:

- *to support the rail and maintain the track gauge;*
- *to withstand vertical and longitudinal movement of rails;*
- *to transfer and distribute loads from rail to ballast;*
- *to act as an anchorage platform for fastening systems;*
- *to provide insulation between parallel rails.*

Despite the common belief that the development of railway sleepers has come to a dead-end, this study proves that specialists don't share the same opinion; nowadays, there are plenty ideas, plans and improvements that encourage the development of railway ties, enforcing thus the position of personal and merchandise transport within the railway system.

ÖSSZEFOGLALÓ

A vasúti betonaljok tömeges alkalmazása a második világháború után vette kezdetét, bár az első betonaljok már a XX. század elején elkészültek. A következő cikk rövid áttekintést nyújt a vasúti pályaépítést alapjaiban átalakító betonaljok típusairól, a keresztaljas vágányrendszereknél használt betonalj típusok megjelenéséről és korszerűsítéséről egészen napjainkig. Továbbá bemutatja azokat az újításokat, elképzeléseket amelyek alapján szolgálnak a XXI. században a vasúti betonaljok korszerűsítésének.

Kulcsszavak: keresztaljak, monoblokk, feszítési eljárás, legyező alak

1. BEVEZETÉS

Jelenleg világszinten, a vasúti pályaszerkezetekbe beépített keresztaljak számát három milliárdra becsülik, amelyeknek kb. 15%-a betonalj. Becslések szerint a teljes keresztalj mennyiség 2%-át cserélik ki évente (60 millió darabot), amelynek kb. felét a betonaljok teszik ki (30 millió darab). Amint a fenti értékek is mutatják, a vasútvonalak korszerűsítése során a legtöbb vasút kizárólag betonaljakat épít be, amelynek alaptípusa a

zúzottkő ágyazaton fekvő keresztalj maradt, amely a járműteher áthaladásakor keltett dinamikus terheléseket az ágyazatra vezeti.

2. A VASÚTI BETONALJAK OSZTÁLYOZÁSA

A vasúti pályák felépítményszerkezetéhez tartozó aljak szerepe a nyomtávolság biztosításában, a sínek alátámasztásában, azok eldőlésének biztosításában illetve a vágányt érő hossz- és keresztirányú erők egyenletes elosztásában nyilvánul meg.

A pályaszerkezet szerint megkülönböztetünk:

- a. Keresztaljas pályaszerkezetet;
- b. Hosszaljas pályaszerkezetet;
- c. Magánaljas pályaszerkezetet;
- d. Rácsos (vegyesaljas) szerkezetet;
- e. Lemezaljas pályaszerkezetet.

Az alátámasztás jellege szerint megkülönböztetünk:

- a. Egy blokkos, „monoblokk” betonalkat amelyek napjainkban feszített eljárással készülnek. A sínszálak alátámasztását egyetlen, merev betonblokk biztosítja, amelyek középső szakaszán nagy hajlítónyomatékok ébrednek terhelések hatására.
- b. Két blokkos, „bi blokk” betonalkat, amelyek kizárólag lágyvasalással készülnek. A sínszálakat egy-egy betonalj támasztja alá, amelyeket hajlítónyomatékok felvételére alkalmatlan, kevésbé merev acélrúd kapcsol össze. Az aljakban terheléskor megjelenő hajlítónyomatékok viszonylag csekélyek, viszont a stabilitását nem tudják olyan szinten biztosítani, mint az egy blokkos rendszerek.

A betonalkat a vasalás típusa szerint lehetnek:

- a. Lágyvasbetétes aljak,
- b. Előfeszített aljak,
- c. Utófeszített aljak.



1. ábra: *Keresztaljas pályaszerkezet*



2. ábra: *Hosszaljas pályaszerkezet*



3. ábra: Magánaljas pályaszerkezet



4. ábra: Rácsos pályaszerkezet



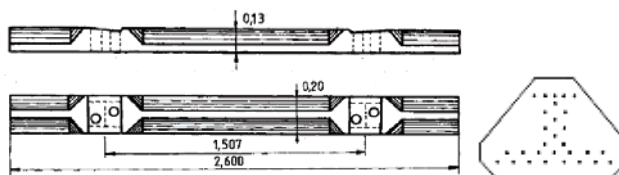
5. ábra: Lemezaljas pályaszerkezet

3. EGY BLOKKOS ALJAK

3.1. A betonaljok megjelenése

Monier, francia kertész volt, aki először foglalkozott a vasúti betonaljok gondolatával. Bár a Monier által 1880-ban elkészített betonalj műszakilag megelőzte korát, és előrevetítette azt az irányt, amely mértékadó volt ezeknek a szerkezeti elemeknek a korszerűsítésében, mégis, beépítésük a vasúti pályaszerkezetekbe csak az 1900-as évek elején történt meg.

Az olasz vasutaknál kezdtek el részletesebben foglalkozni a vasbetonaljok fogalmával, és végeztek kísérleteket, amelyekkel olyan tapasztalatokra tettek szert, amelyekre később a többi európai vasúttársaság is hagyatkozhatott. Az első betonaljok méretezés nélkül kerültek használatba, később, a kísérletek folyamán szerzett eredmények tudatában már változtattak a vasbetétek elrendezésén, és kengyelekkel fogták össze a 4 illetve 5 sorban elhelyezett vasbetéteket. A kezdeti betonaljok 2-3-szor drágábbak voltak a faaljaknál, azonban élettartamukat 20-30 évre becsülték, így gazdaságosabbnak tartották ezeknek az aljaknak az alkalmazását.



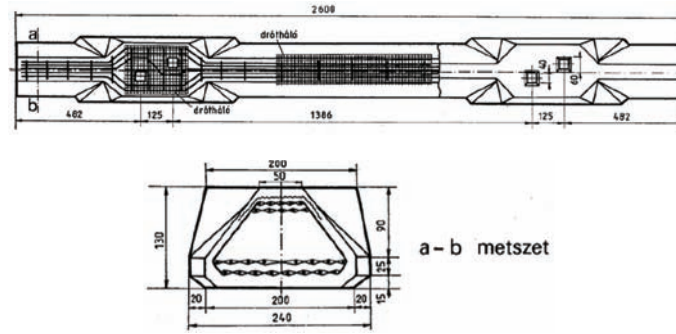
6. ábra: 1900-ban Olaszországban gyártott első vasbetonalj

Ezzel elkezdődött a kísérletezések időszaka, amely során több európai ország az olasz mintára hagyatkozva, megpróbált minél korszerűbb vasbetonalj tervezni.

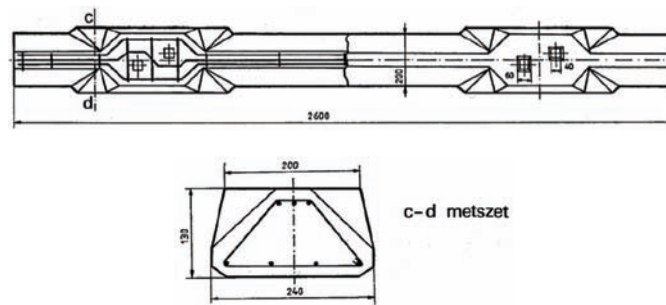
Kezdetben a sínek leersőítéséhez csavarmentes fatuskót, később forró olajban áztatott csonkagúla alakú fabetéket használtak.

A kísérletezések során különböző cementtípusok változó adagolásával előállított betontípusok felhasználásával állítottak elő vasbetonaljakat, amelyek viselkedését a pályaszerkezetekbe beépítve tanulmányozták, figyelembe véve az ágyazati típusokat, környezeti hatásokat illetve a változó éghajlati viszonyokat.

A magyar államvasutak is 1902-től kezdődően megkezdte a betonaljakkal folytatott kísérleteket, így olasz mintára elkészültek az első magyar betonaljak, amelyeknek jellegzetessége, hogy a sín felfekvési helyén szélesebbek és alsó részén vízszintesek voltak, a többi részen keskenyebbek és homorúak, hogy a kavicságyban jobban megkapaszkodhassanak. A sínek alátámasztásának helyén, illetve a középső részen drótháló helyeztek el az aljakba, a felületeken jelentkező repedések elkerülése érdekében. Az így készült aljak tömege 150–160 kg között volt, típustól és vasalástól függően. (7. és 8. ábra)



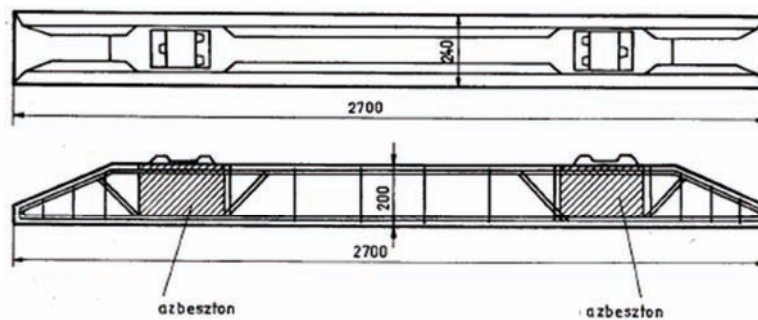
7. ábra: Olasz típusú MÁV betonalj, négy vasbetét rétegű vasalás



8. ábra: Olasz típusú MÁV betonalj, két vasbetét rétegű vasalás

Ebben az időszakban jelentős előrelépést az *azbeszton* megjelenése jelentette, amellyel először 1912-ben Németországban kísérleteztek. A azbeszt cementtel való keveréke egy rugalmasabb és homogénebb anyagot eredményezett, amely könnyebben volt fűrható, így nem volt szükség fabetétekre és ez a vasszerelést is egyszerűbbé tette.

Az azbeszt alapú német betonaljak (9. ábra) jó eredményeket értek el, voltak olyan mellékvonalak, ahol még az 1980-as évek végén is használatban voltak.



9. ábra: Wolle-féle (német) azbesztonból készült betonalj (1915)

3.2. A lágyvasbetétes betonaljak korszaka

Az 1920-as évek kezdetéig szerzett tapasztalatok rávilágítottak arra a tényre, hogy a vasbetonaljak geometriai jellemzőit és vasalását nem lehet méretezés nélkül, önkényesen kialakítani, hanem a tervezésnél figyelembe kell venni a pályaszerkezet többi elemeinek a sajátosságát is, és mint vasbeton gerendákat kell méretezni.

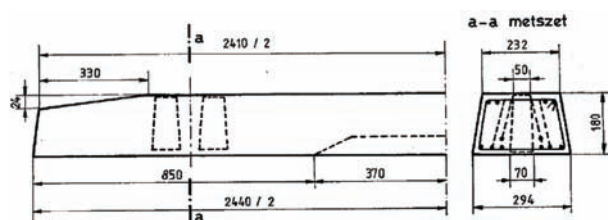
Az nyilvánvalóvá vált, hogy a vasbetonaljak a főleg fában szegény országokban jó alternatívának minősülnek. Bár ebben az időszakban a vasúttársaságok próbálkoztak a vasaljak bevezetésével is, de számos országban, főleg Kelet-Európa országaiban a vasipar fejletlensége miatt előállításuk költségesebb volt, így ezek az aljak csak a gazdaságilag fejlettebb országokban kerültek beépítésre nagyobb mértékben (Németország, Anglia, Franciaország, Svájc).

A vasbetonaljakkal való kísérletezésben a magyar vasút Európában élen járt. A két világháború között több mint 700 ezer lágyvasbetétes betonalt gyártottak Magyarországon.

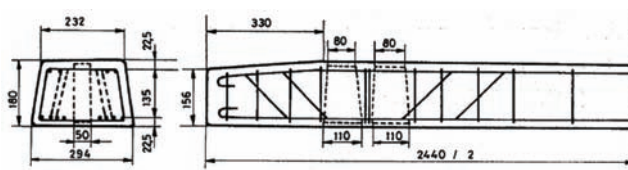
Az 1930-as évek közepén, az aljak viselkedésében jelentkező hibák kiküszöbölése érdekében kisebb módosításokat hajtottak végre a tervezésben, ami a vasalást és az alj felfekvését illeti, ugyanis rájöttek, hogy erre az aljra nézve nagyon káros, ha a középső részen is felfekszik, ugyanis az aljak két végén, a sínek felfekvési helyén a közlekedésből származó terhek és rezgések hatására a sóderágy fellazul, és egy idő után az aljak fellovagolnak (csak a középső részen fekszenek fel). Az aljak merevségéből adódóan a középső keresztmetszetekben a negatív nyomatékok nagyon megnövekednek, ami repedések kialakulásához vezet, ez pedig az acélbetétek rozsdásodását okozza.

Több megoldással is próbálkoztak, a betonalk közepének kiszélesítésével, a sóderágy vastagságának csökkentésével az aljak alatt a két sín felfekvési helye között, így azok csak a két végén voltak alátámasztva, viszont az így kialakított rések a talpak alja és a sóderágy között betömődtek, vagy télen vízzel felteltek és befagytak, így az aljak középső része ismét felfeküdt a sóderágyra. Erre a megoldás takarékgüregek kialakítása volt a betonalk középső részén illetve az aljak rugalmasabbá tétele.

Magyarországon két betonalt lehet említeni, a B jelű vasbetonaljat (10. ábra), és az U jelű vasbetonaljat (11. ábra) amelyek kiemelkedtek teherbírásukat és gazdaságosságukat tekintve, követték az előbb leírt újításokat, és a későbbi fejlesztések alapjául szolgáltak.



10. ábra: B jelű vasbetonalj



11. ábra: U jelű vasbetonalj

1. táblázat: A B és U típusú lágyvasbetétes betonalk műszaki adatai

Műszaki jellemzők	U jelű vasbetonalj	B jelű vasbetonalj
Tengelyterhelés [t]	20-25	21,6-25,6
Vasalás tömege [kg]	13,6	13,6
Aljmagasság [mm]	180	180
Aljszélesség [mm]	294	294
Alj hossza [mm]	2440	2440
Alj tömege [kg]	259	270
Betontípus	C30/35	C35/40

A két betonalk méreteiben megegyezett, csak betonminőségben és a sínlerősítésekhez használt fabetétek méreteiben különböztek egymástól.

Ezek az aljak bár tömegben meghaladták elődeiket, de 20%-al voltak teherbíróbbak az addigi aljaknál. Ezzel elkezdődött a lágyvasbetétes betonalkak korszaka, amely a második világháború végéig tartott, ugyanis a feszítési eljárások megjelenéséig nagyobb előrelépés nem történt a betonalkak korszerűsítésében.

3.3. A feszített betonalkak

A feszítési eljárások megjelenése egy új fejezet kezdetét jelentette a vasbeton ipar területén, így a betonalkak gyártása és felhasználása is új lendületet vett.

A feszítés adta lehetőségekkel különösképpen jelentkeztek a betonalkak előnyei:

- sikerült csökkenteni a lágyvasas betonalkakra jellemző repedésérzékenységet, azonban nem sikerült teljesen kiküszöbölni ezt a problémát, ami a mai napig fejtörést okoz a szakemberek számára;
- megnőtt az aljak teherbírása;
- élettartamuk 50 évre becsülhető;
- a betonalkak tömege legalább kétszerese a faaljak tömegének, és jóval meghaladja a vasaljak tömegét is, ezáltal a vágányoknak nagy stabilitást ad, mely a hegesztett pályaszakaszok esetén elengedhetetlen. Ennek hatása a pályafenntartási munkák során mutatkozik meg leginkább, hogy a vágány kevésbé mozdul el, így kevesebbet kell szabályozni;
- a nagy oldalfületek segítik a vágány oldalirányú stabilitását.

A feszített eljárásokat alkalmazó monoblokk betonalkak esetében jelenleg az európai színvonalat az angol F40-es és a német B70-es betonalkak testesítik meg.

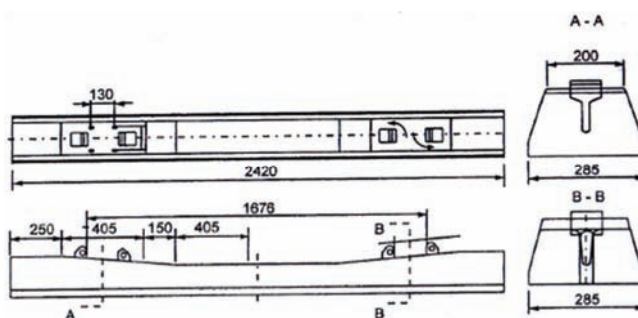
3.3.1. Az angol F40-es betonalkak

Az angol vasutaknál a jelenleg szabványos F40-es betonalk fejlesztését részletes és széleskörű kutatómunka előzte meg, ugyanis az 1977-ig használatban levő F27-es jelű betonalk esetében a hetvenes évek közepétől nem várt rendellenesség jelent meg: a sínek felfekvési helyén az aljak keresztmetszetében repedések jelentek meg. A helyzetet rontotta, hogy a felépítménycseréknél a betonalkak darukkal való fektetése is nehézkes volt.

A kutatómunka során megállapították, hogy a repedések megjelenése nem csak az alj ütőerő hatására történő fel-le mozgásának tulajdonítható, hanem a rezgések okozta hajlításoknak is, a hosszirányú, semleges tengelye körül.

Az F40 típusú betonalk megtervezésénél szem előtt tartva a fent említett problémákat, a következő irányelveket vették figyelembe:

- a betonalkak hosszát a feszítópázmák lehorgonyzási hossza határozta meg;
- alacsonyabb ágyazati nyomás, ami az alapsík megszélesítését jelentette;
- nagyobb negatív nyomatéki teherbírás, a sín alatti keresztmetszetben, ami a feszítőerő súlypontjának megemelését jelentette



12. ábra: F40 típusú angol betonalk

2. táblázat: Az F40-es betonalkak műszaki adatai

Tengelyterhelés	225 kN
Max. sebesség	200 km/h
Tömeg	312 kg
Ágyazattal érintkező felület	7139 cm ²
Nyomtáv	1435 mm
Síndőlés	1:20 / 1:40

Sín típusa	UIC54/S49/48/RI
Lekötőszer típusa	SKL1/ SKL14/ GEO

3.3.2. A német B70-es betonalj

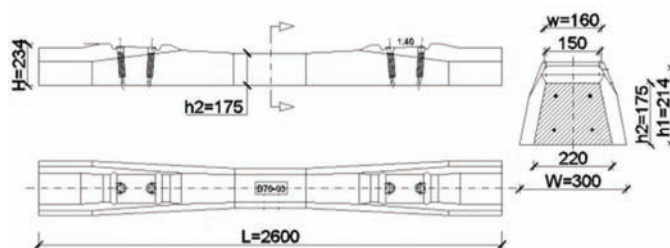
A német vasutak jelenleg használt szabványos betonája a B70-es, amely kétféle változatban is készül elő- és utófeszített formában. A betonalj alakja a legyezőhöz hasonlít.

Az alj legyező alakjának köszönhetően, a felfekvési felület közel szimmetrikus a sín alatti keresztmetszetre, így a betonalj középső részének keresztmetszetében ébredő negatív nyomatékok kisebbek, mint a más típusú betonalj esetében.

A betonaljakat a következő vasalási változatokkal gyártják:

- 8db 6,9 mm-es St 1375/1570 minőségű feszítőhuzal, végein gombozással és lehorgonyzó lemezzel – véglehorgonyzással;
- 4 db \varnothing 9,7 mm-es St 1375/1570 minőségű sima feszítőhuzal, utófeszítéses eljárással
- 4 db \varnothing 10 mm-es St1420/1570 minőségű rovátkolt feszítőhuzallal tapadó betétes lehorgonyzással
- 4db \varnothing 12 mm-es St 885/1080 minőségű rovátkolt huzallal.

Az utóbbi időben megfogalmazódott a B75-ös típusú betonalj bevezetésének a lehetősége, amely főleg geometriájában hozna változásokat az elődjéhez képest, de ez még csak bevezetés alatt áll.



13. ábra: B70 típusú német betonalj

3. táblázat: A B70-es betonalj műszaki adatai

Tengelyterhelés	250 kN
Max. sebesség	230 km/h
Tömeg	282 kg \pm 5%
Ágyazattal érintkező felület	6801 cm ²
Nyomtáv	1435 mm
Síndőlés	1:40
Sín típusa	UIC60
Lekötőszer típusa	SKL14 / E-clip

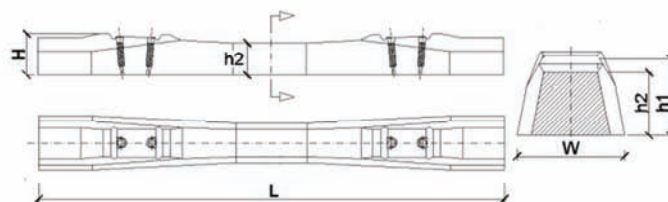
3.3.3. Európában a B70-es mintájára gyártott betonalj

A világ számos országában használják a B70-es betonalj különböző változatait, alkalmazkodva az adott ország szabványaihoz. Széleskörű elterjedésük annak köszönhető, hogy egyaránt lehet használni vasútvonalak felépítménycseréinél, korszerűsítésénél, új vonalak építésénél, mivel könnyen beszerezhetőek, és rövid idő alatt nagy mennyiséget tudnak gyártani.

Németország évente közel 1 millió darab B70-es betonaljat szállít külföldre, ezenkívül milliós nagyságrendben gyártják Magyarországon, Romániában, Törökországban, Spanyolországban, Szaúd-Arábiában, Dél-Koreában.

Európában is elterjedtek a B70-es típusú betonalj, amelyek nagyon jól alkalmazhatóak az európai egyes forgalmi rendszerben, ahol ugyanazt a pályát a gyorsabban közlekedő személyszállító vonatok és a lassabban közlekedő tehervonatok egyaránt használják.

Az alábbiakban a B70-es jelű német betonalj mintájára Európában gyártott és használt aljak műszaki tulajdonságait foglaljuk össze.




14. ábra: Betonalj méretek

A) Németország

4. táblázat: A B70 2.4-es betonalj (normál igénybevételű pályák) műszaki adatai

Tengelyterhelés	250 kN
Max. sebesség	160 km/h
Tömeg	260 kg
Hossz (L)	2400 mm
Szélesség (W)	300 mm
Magasság (H)	234 mm
Magasság a sínek felfekvési helyén (h ₁)	214 mm
Magasság az alj közepén (h ₂)	175 mm
Ágyazattal érintkező felület	6237 cm ²
Nyomtáv	1435 mm
Betontípus	C 50/60
Betontérfogat	104 l
	

5. táblázat: A B90-es betonalj műszaki adatai

Tengelyterhelés	250 kN
Max. sebesség	250 km/h
Tömeg	332 kg
Hossz (L)	2600 mm
Szélesség (W)	320 mm
Magasság (H)	234 mm
Magasság a sínek felfekvési helyén (h ₁)	214 mm
Magasság az alj közepén (h ₂)	175 mm
Ágyazattal érintkező felület	7944 cm ²
Nyomtáv	1435 mm
Betontípus	C 50/60
Betontérfogat	135 l
	

B) Magyarország

6. táblázat: LW típusú magyar betonalj (nagy sebességű pályák) műszaki adatai

Tengelyterhelés	225 kN
Max. sebesség	200 km/h
Tömeg	296 kg
Hossz (L)	2500 mm
Szélesség (W)	300 mm
Magasság (H)	232 mm
Magasság a sínek felfekvési helyén (h ₁)	214 mm
Magasság az alj közepén (h ₂)	175 mm
Ágyazattal érintkező felület	7019 cm ²
Nyomtáv	1435 mm
Betontípus	C 45/55
Betontérfogat	120.5 l



7. táblázat: LM típusú magyar betonalj (normál igénybevételű pályák)

Tengelyterhelés	225 kN
Max. sebesség	140 km/h
Tömeg	253 kg
Hossz (L)	2420 mm
Szélesség (W)	280 mm
Magasság (H)	190 mm
Magasság a sínek felfekvési helyén (h ₁)	181 mm
Magasság az alj közepén (h ₂)	150 mm
Ágyazattal érintkező felület	6776 cm ²
Nyomtáv	1435 mm
Betontípus	C 50/60
Betontérfogat	99.8 l



A német vasutak kísérletei alapján Európa több vasúttársasága is, így a MÁV (magyar), CFR (román), RENFE (spanyol), PKP (lengyel), NS (holland), stb. próbálkozik a fejlesztésekkel, a német modell alapján a hossz növelésével és az aljak legyező alakú kiképzésével. A hossz növelése a teherbírás szempontjából, a legyező alak az ágyazati ellenállás szempontjából jelent előnyt.

C) Románia

8. táblázat: T00 típusú román betonalj műszaki adatai

Tengelyterhelés	250 kN
Max. sebesség	200 km/h
Tömeg	300 kg
Hossz (L)	2600 mm
Szélesség (W)	300 mm
Magasság (H)	241 mm
Magasság a sínek felfekvési helyén (h ₁)	217 mm
Magasság az alj közepén (h ₂)	182 mm
Ágyazattal érintkező felület	6800 cm ²
Nyomtáv	1435 mm
Betontípus	C 50/60
Betontérfogat	119 l
	

D) Lengyelország

9. táblázat: PS-94 típusú lengyel betonalj műszaki adatai

Tengelyterhelés	250 kN
Max. sebesség	250 km/h
Tömeg	294 kg
Hossz (L)	2600 mm
Szélesség (W)	300 mm
Magasság (H)	235 mm
Magasság a sínek felfekvési helyén (h ₁)	229 mm
Magasság az alj közepén (h ₂)	180 mm
Ágyazattal érintkező felület	6805 cm ²
Nyomtáv	1435 mm
Betontípus	C 50/60
Betontérfogat	120 l
	

E) Spanyolország

10. táblázat: AI-04 típusú spanyol betonalj műszaki adatai

Tengelyterhelés	250 kN
Max. sebesség	350 km/h
Tömeg	325 kg
Hossz (L)	2600 mm
Szélesség (W)	300 mm
Magasság (H)	267 mm
Magasság a sínek felfekvési helyén (h ₁)	237 mm
Magasság az alj közepén (h ₂)	210 mm
Ágyazattal érintkező felület	6856 cm ²
Nyomtáv	1435 mm
Betontípus	C 50/60
Betontérfogat	133 l
	

F) Hollandia

11 táblázat: Az NS-90 típusú holland betonalj műszaki adatai

Tengelyterhelés	250 kN
Max. sebesség	250 km/h
Tömeg	276 kg
Hossz (L)	2520 mm
Szélesség (W)	300 mm
Magasság (H)	232.9 mm
Magasság a sínek felfekvési helyén (h ₁)	214 mm
Magasság az alj közepén (h ₂)	175 mm
Ágyazattal érintkező felület	6537 cm ²
Nyomtáv	1435 mm
Betontípus	C 50/60
Betontérfogat	112 l
	

4. RÁCSOS ALJAK (VEGYES ALJAK)

Amint a név is tükrözi, ezek a betonalj típusok a kereszt- és hosszaljak ötvöződéséből alakultak ki, létrehozva egy rácsos szerkezetet.

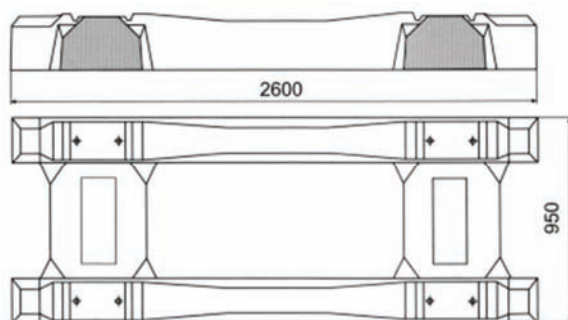
Így a sínszálak nemcsak a rácsos alj négy sarkánál vannak alátámasztva, hanem hosszanti irányban is a rácsos szerkezet mentén (4. ábra).

Az egymással szomszédos rácsos aljak kis távolságra vannak elhelyezve egymástól, ezzel biztosítva a sínszálak stabilitását illetve folyamatos alátámasztását hosszanti irányban.

A rendszer egy másik nagy előnye a klasszikus betonaljakkal szemben, a járműteherből származó és zúzottkő ágyazatra továbbított nyomás csökkentése (számítások szerint közel 50%-al), valamint a pályaszerkezet oldalirányú stabilitásának javítása.

Akárcsak a keresztaljak esetén, a rácsos aljak összeszerelése és beépítése a pályaszerkezetbe rövid idő alatt kivitelezhető a gyári nagytömegű előállításnak, illetve a gépesített lefektetésnek köszönhetően.

Ezekkel a betonalj rendszerekkel elsősorban Ausztria területén találkozhatunk, de más nyugat-európai országok is használják illetve tanulmányozzák.

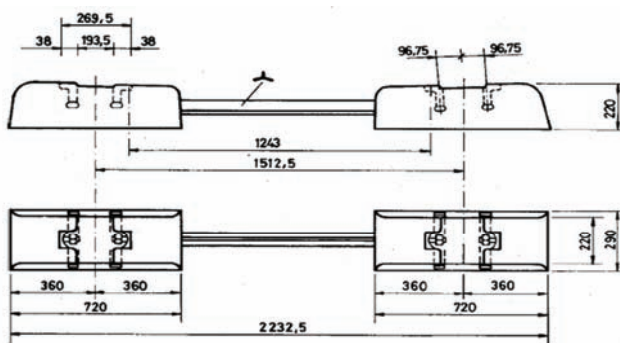


15. ábra: Osztrák gyártmányú rácsos alj

5. KÉT BLOKKOS ALJAK

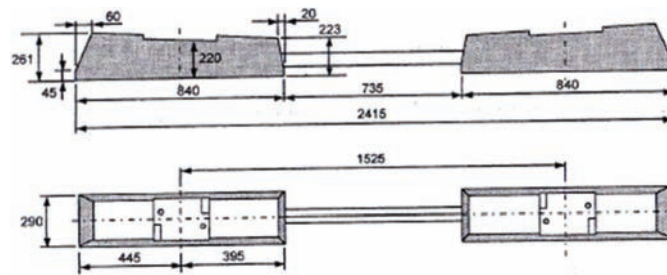
A betonaljak lágyvasbetétes vasalási rendszere a mai napig megmaradt a Francia Vasutak által kedvelt merev összekötőrudas, kétblokkos, RS jelű betonalj alkalmazásával. A blokkok vasalása kizárólag lágyvasalás, nincsen feszítve. Ennek a rendszernek a hátránya a nagy acéligény, illetve a betonalj előállításának anyagköltsége.

Viszont kétségtelen előnye a négy homloklapfelülete, ezzel biztosítva a vágányok nagyobb oldalirányú stabilitását, és a középső részen nincsen repedésre érzékeny merev összekötés.



16. ábra: Az RS-jelű francia két blokkos betonalj

A nagy sebességű vasutak nagyobb igénybevételt támasztanak az aljakkal szemben, amit a Francia Vasutak a blokkok méretének növelésével kompenzált. A kétblokkos betonalj jelenlegi legkorszerűbb változata az U41 jelű betonalj.



17. ábra: Az U41 jelű francia két blokkos betonlaj (nagysebességű pályák)

ÖSSZEFOGLALÁS

A vasút fejlődésében két meghatározó alkotóeleme játszik meghatározó szerepet: a pálya és a járművek, illetve az ezeket működtető rendszer korszerűsége. A vasúti pályát alkotó felépítmény és a terheléseket átvevő alépítmény közötti kapcsolatban rendkívül fontos szerep jut az aljaknak, amelyek szerkezete, anyaga, összeszerelése, kivitelezésének módja az első vasutak elkészítésétől fejlődött folyamatosan napjainkig.

A talpfák korszerűsítése szoros kapcsolatban állt és áll a vasút teljes egészének fejlődésével, amelyet jórészt az adott kor szállítási igényei határoztak meg.

Ezek az kritériumok pedig a vonatok sebességének és terhelésének növelését hordozták magukkal, ezáltal nemcsak a vasúti járműveket kellett fejleszteni, hanem a pályaszerkezetek teherbírását is fokozni kellett.

Ezért növelték meg a sínek tömegét, javították azok minőségét, teherbíróképességét, az alacsonyabb teherbírású és kisebb tömegű tapfák helyett rövidebb aljtávolságra elhelyezett, acél vagy betonlajakat használtak.

Azonban az acél és betonlajak közötti „verseny”, a feszítéses eljárások adta lehetőségeknek köszönhetően és a gazdasági tényezőket figyelembe véve a betonlajak nyerték Európában és Ázsiában.

Bár gyakran elhangzik, hogy „nincs már hová fejlődni” az aljak korszerűsítésével, a fenti cikkből kitűnik, hogy ezt maga a vasút és a szakemberek is megcáfolták, és napjainkban rengeteg olyan ötlet, terv, fejlesztés látott napvilágot, amelyek a vasúti aljak korszerűsítésének lehetőségét vetítik elő, és ezáltal a teljes vasúti rendszer helyét erősítik a személy- és áruszállítás területén.

HIVATKOZÁSOK

- Mezei István, id. Dr. Horváth Ferenc, Pál József (1999), „*Vasútépítés és pályafenntartás*” I kötet, Magyar Államvasutak Rt., Budapest
- Gilbert Grünberg, Dumitru Constantinescu (1966), „*Calculul traverselor de beton armat*”, Ministerul Căilor Ferate, Bukarest
- Mihai Nechita, Köllő Gábor (1982), „*Căi Ferate*”, Kolozsvár
- Rail one, „Concrete sleepers” prospect
- Mădlina Ciotlăuș, Gavril Köllő (2012), „*Increasing railway stability with support elements. Special sleepers*”, Acta Technica Napocensis, Cluj – Napoca
- J. Teherinezhad, M. Sofi, P.A. Mendis, T. Ngo (2013), „*A review of behaviour of prestressed concrete sleepers*”, Electronic Journal of structural engineering, Melbourne, Australia

A szegedi 1–3 sz. villamos pályájának tervezési tapasztalatai

Observations Concerning the Design of Tramway Lines 1–3 in Szeged

Considerații privind proiectarea liniilor de tramvai 1–3 din Szeged

NAGY József¹, Dr. KÖLLŐ Gábor², HERMAN Cristian³, Dr. HERMAN Alexandru⁴

¹Nagy és Társai BT. Mezőberény, ²Kolozsvári Műszaki Egyetem
³Longhersin KFT Temesvár, ⁴Temesvári Műszaki Egyetem

ABSTRACT

The paper presents some technical solutions for the realization of grassed tramway tracks, for fastening the tram tracks on the longitudinal sleepers and for using synthetic fiber reinforced concrete in building traffic lines. The presented options were applied on the tram lines 1–3 in Szeged.

ÖSSZEFOGLALÁS

Jelen dolgozatban az élőfüves villamos vasúti vágányok, a hosszgerendás vágányszerkezetek és a műanyag mikroszállal erősített betonok használatától közlünk néhány műszaki megoldást. A közölt műszaki megoldásokat a szegedi 1–3 sz. villamos pályájának tervezésénél alkalmaztuk.

1. KIFEJLESZTETT SZERKEZETI MEGOLDÁSOK

A füvesített felépítmény RAFS r. kialakítása előzményeként meg kellett határoznunk a beruházó által támasztott követelményeknek (tűzállóság, rezgéscsillapító hatás, rugalmas összenyomódás, kőbor árammal szembeni védelem, építési és építhetőségi technológia, tartósság, üzem közbeni fenntarthatóság és a bekerülési építési költség) legjobban megfelelő honosított rendszert. A kiválasztás során a szóba jöhető általánosan ismert rendszerek (ORTEC ISOLAST, CDM, GANTREX, EDILON) áttekintése után a CDM rendszer tervezését tartottuk legmegfelelőbbnek a pályaszerkezetek kialakítására vonatkozó szabványok és városi vasutakra vonatkozó előírások, jogszabályok, utasítások és nem utolsósorban a beruházó és az üzemeltető igényei alapján.

A CDM rendszerű füvesített villamospálya Nyugat-Európában már megépült szerkezetei, keresztmetszeti méreteiben robusztusabb kialakításúak, mint az általunk tervezett szerkezet, és az egyes hosszgerendákat összekötő elemek szintén monolit vasbeton szerkezetűek. Ezen keresztmetszetek alkalmazása jelentős többletköltséget okozott volna. Fontosnak tartottuk, hogy a betonszerkezetek a legoptimálisabb méretűek legyenek, és ne foglalják el a helyet a füvesített zónától, de kellő stabilitást és élettartamot, valamint teherbírást biztosítsanak. Ezért a gerenda keresztmetszeteket az EC-ok figyelembevételével, méretezési eljárással csökkentettük, optimalizáltuk, mind a vasanyag, mind a beton keresztmetszet vonatkozásában. A gerendákat összekötő vasbeton szerkezetek helyett I80 acéltartókat alkalmaztunk, melyeket többrétegű korrózióvédelemmel láttunk el. A füvesített szakaszokon a szivárgókat a vágánytengelybe helyeztük el, és a gerendákba vízátvezető csöveket helyeztünk el. Ennek figyelembevételével az alépítményt a vágánytengelyek felé lejtettük, ahol beterveztük az NÁ 150 szivárgó csövet. A nagytengeből és a vágányzóna külső széléről a gerendák alsó síkjába beterveztünk NÁ 50 KPE csövek vezetékét át a beszivárgott vizet a hossz szivárgókba. A hosszgerendákat összekötő vasbeton keresztgerendákat a Szeged 2, 3 villamos pályánál méretezett korrózió ellen védett I80 tartóra, a Szeged 1 sz. villamosnál NÁ 150 mm KPE köpenycsőbe épített vasbeton szerkezetből alakítottuk ki, mely szerkezetek alatt az NÁ 150 szivárgócső elvezethető.

A Magyarországon jelenleg érvényben lévő jogszabályok, szabványok és utasítások nem rendelkeznek a villamosvágányok élettartamáról. Ezért a szerkezetek tervezhetőségének érdekében a hatóságokkal és szakértőkkel történt egyeztetések alapján 35 évben határoztuk meg a teherhordó és földdel takart szerkezetek élettartamát. Ez főleg az I80 tartó korrózióvédelmének, a pályalemezek és gerendák, útátjárók tervezése során volt fontos.

A tervezés során tapasztalati és számítási módszerrel meghatároztuk az egybe betonozható gerenda-hosszakat, melyet max. 50 m hosszban határoztunk meg (maximum dilatációs hossz). Figyelemmel a szélsőséges időjárás okozta gátolt gerendamozgásokra (-30–+40 C°). A gerendavégekhez kialakítottuk a beépíthető dilatációs szerkezeteket, amelyek ikerdilatációs szerkezetként működnek. Ezen szerkezeteket úgy alakítottuk ki, hogy azok gerenda-gerenda és lemez-gerenda csatlakozásánál is megfeleljenek, mind vasbeton, mind FCR, mind EPD beton esetében is.

A gerendamozgások kiküszöbölése érdekében a gerendavégekhez kerülő gyalogos és kerékpáros átvezetések stabil, mozgásmentes kialakításához úgynevezett csúszólemez szerkezetet terveztünk.

A szintbeli közúti átjárók a Szeged 1-3 sz. villamospályánál alsó vasbeton teherhordó lemezes kialakításúak, melyekre 10 cm vastag, az alsó lemezhez vasalással kapcsolt műanyag szálerősített bazaltbeton burkolatot terveztünk. A bazaltbetonba mikroszálakat terveztünk bekeverni, amely szálak a betonszerkezetekben a kezdeti mikrorepedések keletkezését akadályozzák meg, valamint a szálak részt vesznek a terhelésből származó feszültségek felvételében is. Így egy nagyobb élettartamú szerkezet épült. Az átjáró lemezek útburkolat felőli széleinél az aszfaltburkolatok átrepedés mentes kialakításához úszólemezek épültek 25 cm szélességben. Az úszólemezre aszfalthálót építettünk be.

Hazai és Európai tapasztalatok híján megterveztük a műanyag szálerősített betonból épülő egyszerű vágánykapcsolatot a Szeged 2 villamospályánál, melyben nagy teherbírású átjáró helyezkedik el, mely egyben fűvesített is, és biztosítja a váltó vezérlések beépíthetőségét is. A szerkezeti felépítmény szivárgó kialakításával, dilatációk biztosításával EPD műanyag szállakkal készült, acélbetétek nélkül. Az EPD műanyagszálas betonszerkezetekbe BAR-CHIP48 műanyagszálat építettünk be, melyből 4-5,5 kg/m³ került bekeverésre, amellyel 55-75 kg/m³ acélbetét váltható ki. Ilyen szerkezet tervezésére és megépítésére elsőként került sor Európában.

Hasonlóan, előzetes tapasztalatok híján terveztük meg a kissugarú, fűvesített pályaívbe kerülő sínkenőket és azokból kiáramló kenőolaj felfogását a környezetvédelmi jogszabályok betartásával.

Az R i59 és a P 37A sínekből épült hosszgerendák eltérő méretűek. A kissugarú ívekben az I 80 tartókat kisebb méretezett kiosztási távolsággal terveztük beépíteni. A szerkezetekre ható terheket és igénybevételeket minden tervezett szerkezet esetében a járműterhek és forgalom nagyságok figyelembevételével határoztuk meg.

A kidolgozott szerkezetek, technológiák, megoldások alkalmazhatók minden RAFS és hagyományos kapcsolószeres, nyomtávartó rudas szerkezetű felépítménynél. A szerkezetek tervezhetők hagyományos vasbeton és acél vagy műanyag szálerősített kivitelben, bármely burkolattípushoz, és forgalomnagysághoz, 100 és 115 kN tengelynyomású közúti forgalomra, és akár 225 kN vasúti tengelyterhelésre is, rezgéscsillapítással és anélkül.

2. A MŰANYAG SZÁLERŐSÍTÉSŰ BETONSZERKEZETEK ALKALMAZÁSI ELŐNYEI

- Nincs kóboráram okozta korrózió a vasbeton szerkezetekben, és kiküszöbölhető a sínszálak közötti rövidzárlat lehetősége.
- A műanyag szál tömegmennyisége a vasbetonacél-szerkezetekhez képest annak 8-12 %-a, acélszál esetén 10-15%-a.
- Nincs betontakarásból származó minőségi kifogás.
- Elmarad a betonvas szerelés, hajlítás, annak szállítása és a zsaluzathoz történő betontakarás beállítási igénye. Olcsóbb és gyorsabb a kivitelezés.
- Növelhető a betonszerkezetek élettartama.
- Dinamikus (rezonens) terheléssel szemben ellenállóbb, mint a vasbeton szerkezetek.
- Bizonyos esetekben felfekvő lemez és gerenda szerkezeteknél teljesen helyettesíti a vasbetéteket. Konzolos szerkezeteknél erősítő betonacéllal betonkompozitként is alkalmazható.

3. A MŰANYAG SZÁLERŐSÍTÉSŰ BETONSZERKEZETEKNEL ALKALMAZOTT SZERKEZETI SZÁL (EPC BAR CHIP 48)

- A szerkezeti és mikroszálak vegyes alkalmazásával megszüntethető a lemez és gerendaszélek repedése, töredezése, felületi táskásodás, kipergés.

- Az egyes rétegek (EPC alaplemez – bazaltbeton pályalemez) kapcsolata bekötő kengyelekkel és betonacél hálóval vagy hosszvasakkal biztosítható. A kapcsolat a terheléstől függően tapadóhíd is lehet az egyes lemeztarétegek között.
- A szál adagolásával megszüntethető a különböző eltérő mértékű, egymásra épülő dilatációs mozgásból származó lemez tönkremenetel.
- Alkalmazható tönkrement pályalemezek utólagos átépítésére, javítására.
- Alkalmazható nagyvasúti pályaszerkezeteknél is.



*Szeged 2 sz. villamosvonal
CDM r. fűvesített szakasz, építés közben. Rókusi krt.*



*Szeged 2 sz. villamosvonal
CDM r. fűvesített szakasz, építés közben I 80 tartókkal. Rókusi krt.*



*Szeged 2 sz. villamosvonal
CDM r. fűvesített kitérő, építés közben. Végállomás hurok vágány*



*Szeged 2 sz. villamosvonal
CDM r. vágány peronnal, felépítményi szivárgóval építés közben. Végállomás hurok vágány,
vb gerenda I 80 összekötő elemekkel*



A megépült Szeged 2 CDM rendszerű élőfüves pálya

